

CHNT

Empower the World



CATÁLOGO GENERAL

2021



CHINTA

LÍDER EN TODA
LA CADENA DE
LA INDUSTRIA
ELÉCTRICA

.....
Nº DE EMPLEADOS:
30.000

.....
VALOR PRODUCCIÓN
ANUAL:
±4.500mill. €

.....
SOLUCIONES EN
GENERACIÓN,
TRANSPORTE,
DISTRIBUCIÓN Y
CONSUMO

.....
PRESENCIA EN 140
PAÍSES



⚡ EMPOWER THE WORLD

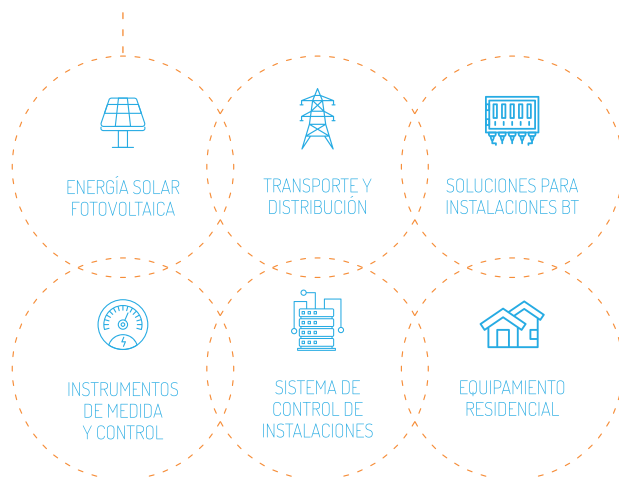


Fundado en 1984, CHINT es un proveedor global líder en soluciones de energía inteligente, centrado principalmente en cuatro sectores: "Electricidad Inteligente", "Energías Verdes", "Automatización y Control Industrial" y "Hogares Inteligentes", integrados entre sí en una cadena de generación de energía, almacenamiento, transmisión, transformación, distribución, ventas y consumo.

Cuenta con una extensa red global que le permite desarrollar su actividad en más de 140 países y regiones. En ella trabajan más de 30,000 empleados y consolida unas ventas anuales de más de 11.000 millones dólares.

El grupo CHINT ha permanecido entre las 500 principales empresas de China durante 18 años consecutivos. Dentro del grupo, su filial Chint Electric es la primera compañía en China en el mercado de Baja Tensión cotizando en bolsa y situándose entre las 50 principales compañías cotizadas en Asia.

Entre las principales marcas del Grupo Chint, dedicadas cada una de ellas a diferentes mercados o soluciones, cabe destacar Chint, Noark, Chint Power, Chint T&D o Astronergy.



PRINCIPALES CENTROS DE PRODUCCIÓN



WENZHOU



SHANGHAI



HANGZHOU



JIAXING

⚡ CALIDAD SIN EXCEPCIONES EN LOS 5 CONTINENTES

CHINT es su proveedor de material eléctrico que ofrece soluciones integrales para proyectos residenciales, terciarios e industriales. El grupo multinacional cuenta con 12 fábricas, 4 centros de I+D y 20 plataformas logísticas alrededor del mundo. En el área de comercialización abarca los 5 continentes con presencia mundial en más de 140 países.

Para CHINT, la calidad es clave tanto en el producto final como en sus procesos de producción. Esto ha hecho que su Sistema de Control de Calidad haya recibido reconocimientos dentro y fuera de Asia, convirtiéndose en un colaborador clave gracias a su equilibrio entre producto, servicio, soluciones y cumplimiento de los más altos estándares de calidad.



CHINT cumple con las más exigentes normas de calidad y seguridad, obteniendo las certificaciones de los más importantes organismos a nivel mundial, como son AENOR, CB, UL, KEMA, SEMKO, VDE, FI, etc.

IMPULSAMOS UN MUNDO SOSTENIBLE



Consulta nuestras soluciones para Fotovoltaica. Ponemos a su disposición un amplio abanico de soluciones para llevar a cabo instalaciones fotovoltaicas, desde protecciones específicas en corriente continua hasta inversores fotovoltaicos.

DAR UNA NUEVA VIDA A LOS EQUIPOS A TRAVÉS DEL RECICLAJE, COMO SOCIOS DE AMBIAFME



AMBIAFME es el sistema de gestión que atiende las obligaciones de reciclado y reutilización de los residuos de aparatos eléctricos y electrónicos (RAEE II). Como miembro del comité, Chint es una marca comprometida con la sostenibilidad y el respeto medioambiental.

⚡ CHINT EN ESPAÑA Y PORTUGAL



Chint Electric es la filial en España del Grupo Chint, la apuesta renovada de una marca referente a nivel mundial que ha conseguido crear en España y Portugal un equipo altamente profesionalizado encargado de dar soluciones globales.

Ofrecemos soluciones para la gestión de la energía, transporte y distribución de la electricidad. Como parte del grupo Chint, en España seguimos investigando e innovando para ofrecer un amplio catálogo de producto que aporta gran valor a los clientes.

LÍNEAS DE NEGOCIOS CHINT ESPAÑA



Chint comienza su actividad en España enfocada en ofrecer las soluciones que el Grupo Chint desarrolla para el mercado de la baja tensión. Desde entonces, y con la filial asentada en Madrid, Chint sigue aportando valor a sus principales clientes e interesados en este ámbito de la baja tensión entre los que destacan Almacenes de Material Eléctrico, Instaladores, Cuadristas, Ingenierías, empresas EPC, así como a Fabricantes de Productos y Equipos Industriales.



Tras afianzar su posición en el mercado de la baja tensión, e impulsado por las posibilidades de las nuevas energías verdes, Chint Electric lanzó su catálogo de soluciones para Fotovoltaica para el mercado español. Los cambios normativos más recientes a nivel nacional facilitan e impulsan la instalación de plantas fotovoltaicas.



Desde 2017, Chint España centraliza y gestiona peticiones de oferta de proyectos de Transmisión y Distribución "T&D" (Transmission & Distribution), para distintos interesados del sector, como Ingenierías, Empresas EPC, Compañías eléctricas, Inversores y Desarrolladores de Proyectos.

⚡ RED COMERCIAL CHINT

Nuestro equipo aporta conocimiento, esfuerzo y trabajo para hacer de la innovación y el servicio al cliente nuestra filosofía de empresa.

Profesionales proactivos, dinámicos y preparados para hacer frente a todas las exigencias de nuestros clientes con el más alto nivel de servicio y satisfacción, unida a la garantía de un producto fabricado con los máximos estándares de calidad.

CERCA DE TI

Disponemos de un experto equipo de comerciales y distribuidores en toda España. Para prestarle el mejor servicio en todo el territorio nacional no dude en contactar con nosotros y le dirigiremos a nuestro comercial de zona.

ATENCIÓN AL CLIENTE

OFICINAS CENTRALES

Chint Electrics

info@chintelectrics.es

PARQUE EMPRESARIAL LAS ROZAS

c/ José Echegaray, 8

28232 - Madrid

T: 916 450 353

F: 916 459 582

DELEGACIONES

CE -España (Central)

Atención a Clientes

atc@chint.eu

916 450 353

Francia

Atención Comercial

francia@chint.eu

916 450 353

Portugal

Atención Comercial

portugal@chint.eu

+351 912 795 383

Cantabria, Euskadi

Atención Comercial

norte@chint.eu

679 567 261

Aragón, La Rioja, Navarra y Soria

Atención Comercial

aragon@chint.eu

671 028 021

Castilla La Mancha, Madrid

Atención Comercial

centro@chint.eu

617 373 122

Galicia

Atención Comercial

galicia@chint.eu

638 876 323

Albacete, Cuenca, Castellón, Valencia

Atención Comercial

levante@chint.eu

617 373 015

Castilla León

Atención Comercial

castilla@chint.eu

676 633 327

Asturias

Atención Comercial

asturias@chint.eu

676 633 327

Andalucía, Extremadura,

Murcia, Alicante, Ceuta y Melilla

Atención a Clientes

infosur@chint.eu

954 470 767

Cataluña y Andorra

Atención a Clientes

chintcatalunya@k-elec.com

934 777 645

Canarias y Baleares

Atención a Clientes

info@greenefficientsolutions.com

922 688 320

Área de Industria

Key Account Manager OEM

oem@chint.eu

616 595 382

⚡ PENSAMOS EN LA PRODUCTIVIDAD Y EFICIENCIA EN LA INDUSTRIA

CALIDAD

La calidad es nuestra exigencia y se rige por los más altos estándares internacionales. CHINT cumple con las más exigentes normas de calidad y seguridad en nuestra organización, equipo humano, producto y servicio.

SOLUCIONES A MEDIDA

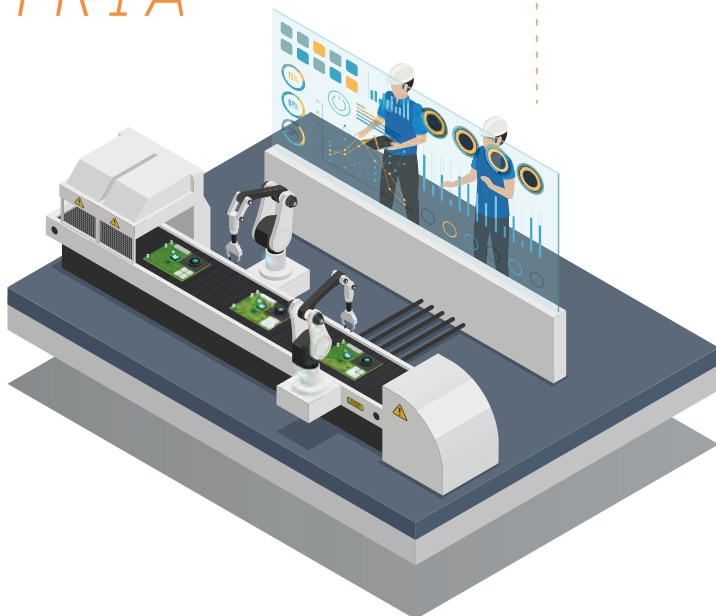
Nuestro portafolio de soluciones, así como nuestra flexibilidad, nos permiten adaptarnos a los requerimientos de cada cliente aportando una solución a medida en cada situación. Nuestros departamentos de I+D+i nos otorgan la flexibilidad necesaria en el desarrollo de nuevos productos manteniendo los más altos estándares de calidad.

SERVICIO

Nuestro compromiso con el servicio es uno de los valores más importantes de la compañía. Contamos con los mejores partners en el ámbito logístico para que el suministro, tan importante en fabricantes de maquinaria, esté garantizado. Gracias a nuestro centro logístico, el servicio se realiza en 24/48 horas.

SOPORTE

El soporte en cualquier situación está garantizado gracias a nuestro equipo técnico y nuestra red comercial que se encuentra disponible para cualquier consulta desde nuestras oficinas centrales situadas en Madrid, así como desde las distintas delegaciones distribuidas por España y Portugal.



FACILITAMOS LA LABOR DEL PRESCRIPTOR

La gestión de costes para la edificación y obra civil es fundamental en el día a día de nuestros prescriptores. Es por ello, por lo que CHINT Electric, se encuentra dentro de las plataformas más utilizadas. Son programas integrados con múltiples ventajas:

- Control integral de los costes del proyecto de construcción.
- Abarca las diferentes necesidades de todos los agentes que intervienen en el proyecto y en todas sus fases.
- Incremento de eficacia y productividad del prescriptor.
- Disponible en múltiples idiomas.
- Generación de informes impresos en diferentes formatos PDF, ASCII y RTF.
- Datos exportables a BC3, XML, Access, Excel, Word, Project y Primavera.



ÍNDICE GENERAL

(pg.11)..... **APARAMENTA MODULAR**

(pg.13)..... Interruptores magnetotérmicos

(pg.27)..... Interruptores diferenciales

(pg.36).... Interruptores combinados

(pg.45).... Accesorios para interruptores y diferenciales

(pg.50).... Protección contra sobretensiones

(pg.60).... Complementos para la instalación

(pg.72)..... Características técnicas

(pg.117).... **SOLUCIONES PARA LA INDUSTRIA**

(pg.119)... Interruptores de caja moldeadas

(pg.133)... Interruptores de corte al aire

(pg.142)... Conmutadores Automáticos

(pg.146)... Protección Diferencial industrial

(pg.150)... Guardamotores

(pg.154)... Contactores Industriales

(pg.167)... Relés térmicos

(pg.171).... Maniobras montadas

(pg.179)... Auxiliares de mando

(pg.201)... Fusibles y finales de carrera

(pg.207)... Transformadores gama industrial

(pg.212)... Características técnicas

ÍNDICE GENERAL

{pg.303}... **GESTIÓN DE LA ENERGÍA**

{pg.305}... Relojes programables

{pg.310}... Instrumentos de medida

{pg.318}... Relés de control

{pg.326}... Corrección del factor de potencia

{pg.333}... Características técnicas

{pg.379}... **ENVOLVENTES**

{pg.381}... Cajas de plástico

{pg.390}... Envolventes metálicas

{pg.396}... Envolventes industriales

{pg.407}... Armarios componibles

{pg.419}... Accesorios para envolventes

{pg.426}... Características técnicas

{pg.453}... **FOTOVOLTAICA**

{pg.455}... Protecciones DC

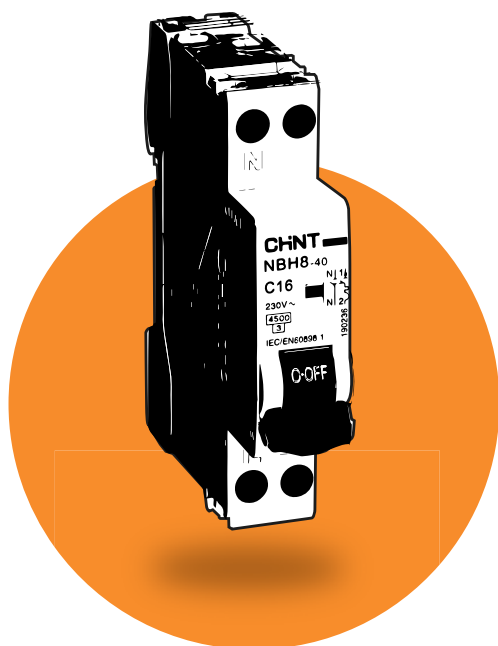
{pg.463}... Características técnicas

APARAMENTA MODULAR



INTERRUPTORES AUTOMÁTICOS MAGNETOTÉRMICOS

- (pg.15)..... **Serie eBG:** Interruptores automáticos magnetotérmicos hasta 40 A
- (pg.15)..... **Serie NBSP:** Interruptores de Control de Potencia
- (pg.16)..... **Serie NBH8:** Interruptores automáticos estrechos hasta 40A
- (pg.17)..... **Serie NXB-63:** Interruptores automáticos magnetotérmicos hasta 40A
- (pg.18)..... **Serie NB1:** Interruptores automáticos magnetotérmicos hasta 63A
- (pg.22)..... **Serie DZ158:** Interruptores automáticos hasta 125 A
- (pg.23)..... **Serie Ex9B125:** Interruptores automáticos de alto poder de corte hasta 100A
- (pg.25)..... **Serie NB1-CC:** Interruptores automáticos magnetotérmicos DC hasta 63A



CHINT

De entre todas las protecciones eléctricas existentes, caben destacar los interruptores automáticos magnetotérmicos. Estos dispositivos son los encargados de proteger las instalaciones eléctricas contra sobrecorrientes que pueden poner en riesgo la vida de los equipos eléctricos o electrónicos instalados o de la propia instalación.

Los interruptores magnetotérmicos se caracterizan por su corriente nominal, el número de polos, curva de disparo, así como el poder de corte para los cuales están diseñados cada modelo.

La combinación de dichas características hace que en el mercado se dispongan de diversas gamas de interruptores, cada uno de ellos diseñado para su uso en diferentes aplicaciones o circunstancias.

En este sentido, cabe destacar la serie NB1, cuyo rango de corrientes hasta 63A y sus características constructivas, con su protección mecánica ante posibles conexiones erróneas, sus garras de fijación retráctiles, así como su doble conexión para cable o peine, lo hacen el modelo ideal en el ámbito industrial.

Cuando las condiciones de instalación son aún más severas, los proyectos obligan a instalar interruptores con muy altos poderes de corte; por ejemplo, en cuadros situados cerca de los centros de transformación. Para estos casos, la serie Ex9B125 ofrece la ventaja de disponer en un interruptor de formato modular, poderes de corte que alcanzan los 25kA con corrientes nominales de hasta 100A.



SERIE eBG

> Interruptores automáticos magnetotérmicos hasta 40A



- > Interruptores automáticos de 2 polos.
- > Protección térmica en Fase y Neutro
- > Curva C
- > Intensidad nominal: 6, 10, 16, 20, 25, 32 y 40A
- > Poder de corte: 6kA (6.000A)
- > No accesoriable
- > Norma UNE EN 60898-1

SERIE	Nº POLOS	INTENSIDAD NOMINAL [A]	CURVA
eBG	2	6, 10, ..., 40	C

eBG					F3A
Código	Polos	Int	Curva	PdC	Mód.
eBG-2-6C	2	6A	C	6kA	2
eBG-2-10C	2	10A	C	6kA	2
eBG-2-16C	2	16A	C	6kA	2
eBG-2-20C	2	20A	C	6kA	2
eBG-2-25C	2	25A	C	6kA	2
eBG-2-32C	2	32A	C	6kA	2
eBG-2-40C	2	40A	C	6kA	2

SERIE NBSP

> Interruptores de Control de Potencia



- > Interruptores de Control de Potencia (ICP) de 1 a 4 polos
- > Curva ICP-M
- > Intensidad nominal: de 3 a 63A
- > Poder de corte: 6kA (6.000A)
- > Norma UNE-20317 ICP
- > Aprobación CM/AU/02-12
- > Publicación BOE núm. 163 de 9 de Julio de 2012 (BOE-A-2012-9186)

SERIE	Nº POLOS	INTENSIDAD NOMINAL [A]	CURVA
NBSP	1, 2, 3, 4	3, 3.5, ..., 63	ICP-M

NBSP

F3A

Código	Polos	Int.	Curva	PdC	Mód.	Código	Polos	Int.	Curva	PdC	Mód.
NBSP-1-3	1	3A	ICP	6kA	1	NBSP-2-3	2	3A	ICP	6kA	2
NBSP-1-3.5	1	3.5A	ICP	6kA	1	NBSP-2-3.5	2	3.5A	ICP	6kA	2
NBSP-1-5	1	5A	ICP	6kA	1	NBSP-2-5	2	5A	ICP	6kA	2
NBSP-1-10	1	10A	ICP	6kA	1	NBSP-2-10	2	10A	ICP	6kA	2
NBSP-1-15	1	15A	ICP	6kA	1	NBSP-2-15	2	15A	ICP	6kA	2
NBSP-1-20	1	20A	ICP	6kA	1	NBSP-2-20	2	20A	ICP	6kA	2
NBSP-1-25	1	25A	ICP	6kA	1	NBSP-2-25	2	25A	ICP	6kA	2
NBSP-1-30	1	30A	ICP	6kA	1	NBSP-2-30	2	30A	ICP	6kA	2
NBSP-1-35	1	35A	ICP	6kA	1	NBSP-2-35	2	35A	ICP	6kA	2
NBSP-1-40	1	40A	ICP	6kA	1	NBSP-2-40	2	40A	ICP	6kA	2
NBSP-1-45	1	45A	ICP	6kA	1	NBSP-2-45	2	45A	ICP	6kA	2
NBSP-1-50	1	50A	ICP	6kA	1	NBSP-2-50	2	50A	ICP	6kA	2
NBSP-1-63	1	63A	ICP	6kA	1	NBSP-2-63	2	63A	ICP	6kA	2
~~~~~						~~~~~					
NBSP-3-3	3	3A	ICP	6kA	3	NBSP-4-3	4	3A	ICP	6kA	4
NBSP-3-3.5	3	3.5A	ICP	6kA	3	NBSP-4-3.5	4	3.5A	ICP	6kA	4
NBSP-3-5	3	5A	ICP	6kA	3	NBSP-4-5	4	5A	ICP	6kA	4
NBSP-3-10	3	10A	ICP	6kA	3	NBSP-4-10	4	10A	ICP	6kA	4
NBSP-3-15	3	15A	ICP	6kA	3	NBSP-4-15	4	15A	ICP	6kA	4
NBSP-3-20	3	20A	ICP	6kA	3	NBSP-4-20	4	20A	ICP	6kA	4
NBSP-3-25	3	25A	ICP	6kA	3	NBSP-4-25	4	25A	ICP	6kA	4
NBSP-3-30	3	30A	ICP	6kA	3	NBSP-4-30	4	30A	ICP	6kA	4
NBSP-3-35	3	35A	ICP	6kA	3	NBSP-4-35	4	35A	ICP	6kA	4
NBSP-3-40	3	40A	ICP	6kA	3	NBSP-4-40	4	40A	ICP	6kA	4
NBSP-3-45	3	45A	ICP	6kA	3	NBSP-4-45	4	45A	ICP	6kA	4
NBSP-3-50	3	50A	ICP	6kA	3	NBSP-4-50	4	50A	ICP	6kA	4
NBSP-3-63	3	63A	ICP	6kA	3	NBSP-4-63	4	63A	ICP	6kA	4

**SERIE NBH8**

> Interruptores automáticos estrechos hasta 40A



- > Interruptores automáticos de 1P+N
- > Ancho 18mm
- > Curva C
- > Intensidades: 6, 10, 16, 20, 25, 32 y 40A
- > Poder de corte: 4,5kA (4.500A), 6kA (6.000A)
- > Número de módulos: 1
- > Equipo accesoriable
- > Norma UNE-EN 60898-1

SERIE	N° POLOS	INTENSIDAD NOMINAL [A]	CURVA	PODER DE CORTE
NBH8	1N	6, 10, ..., 40	C	4.5: 4,5 kA / _: 6 kA

**NBH8 - 4,5 kA**

F3A

Código	Polos	Int.	Curva	PdC	Mód.
NBH8-IN-6C45	1+N	6A	C	45 kA	1
NBH8-IN-10C45	1+N	10A	C	45 kA	1
NBH8-IN-16C45	1+N	16A	C	45 kA	1
NBH8-IN-20C45	1+N	20A	C	45 kA	1
NBH8-IN-25C45	1+N	25A	C	45 kA	1
NBH8-IN-32C45	1+N	32A	C	45 kA	1
NBH8-IN-40C45	1+N	40A	C	45 kA	1

**NBH8 - 6 kA**

F3A

Código	Polos	Int.	Curva	PdC	Mód.
NBH8-IN-6C	1+N	6A	C	6kA	1
NBH8-IN-10C	1+N	10A	C	6kA	1
NBH8-IN-16C	1+N	16A	C	6kA	1
NBH8-IN-20C	1+N	20A	C	6kA	1
NBH8-IN-25C	1+N	25A	C	6kA	1
NBH8-IN-32C	1+N	32A	C	6kA	1
NBH8-IN-40C	1+N	40A	C	6kA	1

**SERIE NXB-63**

> Interruptores automáticos magnetotérmicos hasta 40A



- > Interruptores automáticos de 1 a 4 polos.
- > Curva C
- > Intensidades: 6, 10, 16, 20, 25, 32 y 40A
- > Poder de corte: 6kA (6.000A)
- > No accesoriable
- > Norma UNE-EN 60898-1

SERIE	N° POLOS	INT. NOMINAL (A)	CURVA
NXB-63	1, 2, 3, 4	6, 10, ..., 40	C

**NXB-63**

F3A

Código	Polos	Int.	Curva	PdC	Mód.	Código	Polos	Int.	Curva	PdC	Mód.
NXB-63-1-6C	1	6A	C	6kA	1	NXB-63-2-6C	2	6A	C	6kA	2
NXB-63-1-10C	1	10A	C	6kA	1	NXB-63-2-10C	2	10A	C	6kA	2
NXB-63-1-16C	1	16A	C	6kA	1	NXB-63-2-16C	2	16A	C	6kA	2
NXB-63-1-20C	1	20A	C	6kA	1	NXB-63-2-20C	2	20A	C	6kA	2
NXB-63-1-25C	1	25A	C	6kA	1	NXB-63-2-25C	2	25A	C	6kA	2
NXB-63-1-32C	1	32A	C	6kA	1	NXB-63-2-32C	2	32A	C	6kA	2
NXB-63-1-40C	1	40A	C	6kA	1	NXB-63-2-40C	2	40A	C	6kA	2

**NXB-63**

F3A

Código	Polos	Int.	Curva	PdC	Mód.	Código	Polos	Int.	Curva	PdC	Mód.
NXB-63-3-6C	3	6A	C	6kA	3	NXB-63-4-6C	4	6A	C	6kA	4
NXB-63-3-10C	3	10A	C	6kA	3	NXB-63-4-10C	4	10A	C	6kA	4
NXB-63-3-16C	3	16A	C	6kA	3	NXB-63-4-16C	4	16A	C	6kA	4
NXB-63-3-20C	3	20A	C	6kA	3	NXB-63-4-20C	4	20A	C	6kA	4
NXB-63-3-25C	3	25A	C	6kA	3	NXB-63-4-25C	4	25A	C	6kA	4
NXB-63-3-32C	3	32A	C	6kA	3	NXB-63-4-32C	4	32A	C	6kA	4
NXB-63-3-40C	3	40A	C	6kA	3	NXB-63-4-40C	4	40A	C	6kA	4

**SERIE NBI**

> Interruptores automáticos magnetotérmicos hasta 63A



- > Interruptores automáticos concebidos para la industria de 1 a 4 polos
- > Curvas: B, C y D
- > Intensidad nominal: de 1 a 63A
- > Poder de corte: 6kA (6.000A), 10kA (10.000A)
- > Terminal doble: cable + peine de horquilla
- > Equipo accesoriable
- > Norma UNE-EN60898-1

SERIE	Nº POLOS	INTENSIDAD NOMINAL [A]	CURVA	PODER DE CORTE
NBI	1, 2, 3, 4	1, 2, ..., 63	B, C, D	_: 6 kA / 10: 10 kA

**NBI - 6 kA - Curva C**

F3A

Código	Polos	Int.	Curva	PdC	Mód.	Código	Polos	Int.	Curva	PdC	Mód.
NBI-1-1C	1	1A	C	6kA	1	NBI-2-1C	2	1A	C	6kA	2
NBI-1-2C	1	2A	C	6kA	1	NBI-2-2C	2	2A	C	6kA	2
NBI-1-3C	1	3A	C	6kA	1	NBI-2-3C	2	3A	C	6kA	2
NBI-1-4C	1	4A	C	6kA	1	NBI-2-4C	2	4A	C	6kA	2
NBI-1-6C	1	6A	C	6kA	1	NBI-2-6C	2	6A	C	6kA	2
NBI-1-10C	1	10A	C	6kA	1	NBI-2-10C	2	10A	C	6kA	2
NBI-1-16C	1	16A	C	6kA	1	NBI-2-16C	2	16A	C	6kA	2
NBI-1-20C	1	20A	C	6kA	1	NBI-2-20C	2	20A	C	6kA	2
NBI-1-25C	1	25A	C	6kA	1	NBI-2-25C	2	25A	C	6kA	2
NBI-1-32C	1	32A	C	6kA	1	NBI-2-32C	2	32A	C	6kA	2
NBI-1-40C	1	40A	C	6kA	1	NBI-2-40C	2	40A	C	6kA	2
NBI-1-50C	1	50A	C	6kA	1	NBI-2-50C	2	50A	C	6kA	2
NBI-1-63C	1	63A	C	6kA	1	NBI-2-63C	2	63A	C	6kA	2



### NBI - 6 kA - Curva C

F3A

Código	Polos	Int.	Curva	PdC	Mód.	Código	Polos	Int.	Curva	PdC	Mód.
NBI-3-1C	3	1A	C	6kA	3	NBI-4-1C	4	1A	C	6kA	4
NBI-3-2C	3	2A	C	6kA	3	NBI-4-2C	4	2A	C	6kA	4
NBI-3-3C	3	3A	C	6kA	3	NBI-4-3C	4	3A	C	6kA	4
NBI-3-4C	3	4A	C	6kA	3	NBI-4-4C	4	4A	C	6kA	4
NBI-3-6C	3	6A	C	6kA	3	NBI-4-6C	4	6A	C	6kA	4
NBI-3-10C	3	10A	C	6kA	3	NBI-4-10C	4	10A	C	6kA	4
NBI-3-16C	3	16A	C	6kA	3	NBI-4-16C	4	16A	C	6kA	4
NBI-3-20C	3	20A	C	6kA	3	NBI-4-20C	4	20A	C	6kA	4
NBI-3-25C	3	25A	C	6kA	3	NBI-4-25C	4	25A	C	6kA	4
NBI-3-32C	3	32A	C	6kA	3	NBI-4-32C	4	32A	C	6kA	4
NBI-3-40C	3	40A	C	6kA	3	NBI-4-40C	4	40A	C	6kA	4
NBI-3-50C	3	50A	C	6kA	3	NBI-4-50C	4	50A	C	6kA	4
NBI-3-63C	3	63A	C	6kA	3	NBI-4-63C	4	63A	C	6kA	4

### NBI - 6 kA - Curva B

F3A

Código	Polos	Int.	Curva	PdC	Mód.	Código	Polos	Int.	Curva	PdC	Mód.
NBI-1-1B	1	1A	B	6kA	1	NBI-2-1B	2	1A	B	6kA	2
NBI-1-2B	1	2A	B	6kA	1	NBI-2-2B	2	2A	B	6kA	2
NBI-1-3B	1	3A	B	6kA	1	NBI-2-3B	2	3A	B	6kA	2
NBI-1-4B	1	4A	B	6kA	1	NBI-2-4B	2	4A	B	6kA	2
NBI-1-6B	1	6A	B	6kA	1	NBI-2-6B	2	6A	B	6kA	2
NBI-1-10B	1	10A	B	6kA	1	NBI-2-10B	2	10A	B	6kA	2
NBI-1-16B	1	16A	B	6kA	1	NBI-2-16B	2	16A	B	6kA	2
NBI-1-20B	1	20A	B	6kA	1	NBI-2-20B	2	20A	B	6kA	2
NBI-1-25B	1	25A	B	6kA	1	NBI-2-25B	2	25A	B	6kA	2
NBI-1-32B	1	32A	B	6kA	1	NBI-2-32B	2	32A	B	6kA	2
NBI-1-40B	1	40A	B	6kA	1	NBI-2-40B	2	40A	B	6kA	2
NBI-1-50B	1	50A	B	6kA	1	NBI-2-50B	2	50A	B	6kA	2
NBI-1-63B	1	63A	B	6kA	1	NBI-2-63B	2	63A	B	6kA	2
~~~~~											
NBI-3-1B	3	1A	B	6kA	3	NBI-4-1B	4	1A	B	6kA	4
NBI-3-2B	3	2A	B	6kA	3	NBI-4-2B	4	2A	B	6kA	4
NBI-3-3B	3	3A	B	6kA	3	NBI-4-3B	4	3A	B	6kA	4
NBI-3-4B	3	4A	B	6kA	3	NBI-4-4B	4	4A	B	6kA	4
NBI-3-6B	3	6A	B	6kA	3	NBI-4-6B	4	6A	B	6kA	4
NBI-3-10B	3	10A	B	6kA	3	NBI-4-10B	4	10A	B	6kA	4
NBI-3-16B	3	16A	B	6kA	3	NBI-4-16B	4	16A	B	6kA	4
NBI-3-20B	3	20A	B	6kA	3	NBI-4-20B	4	20A	B	6kA	4
NBI-3-25B	3	25A	B	6kA	3	NBI-4-25B	4	25A	B	6kA	4
NBI-3-32B	3	32A	B	6kA	3	NBI-4-32B	4	32A	B	6kA	4
NBI-3-40B	3	40A	B	6kA	3	NBI-4-40B	4	40A	B	6kA	4
NBI-3-50B	3	50A	B	6kA	3	NBI-4-50B	4	50A	B	6kA	4
NBI-3-63B	3	63A	B	6kA	3	NBI-4-63B	4	63A	B	6kA	4

NBI - 6 kA - Curva D

F3A

Código	Polos	Int.	Curva	PdC	Mód.
NBI-1-1D	1	1A	D	6kA	1
NBI-1-2D	1	2A	D	6kA	1
NBI-1-3D	1	3A	D	6kA	1
NBI-1-4D	1	4A	D	6kA	1
NBI-1-6D	1	6A	D	6kA	1
NBI-1-10D	1	10A	D	6kA	1
NBI-1-16D	1	16A	D	6kA	1
NBI-1-20D	1	20A	D	6kA	1
NBI-1-25D	1	25A	D	6kA	1
NBI-1-32D	1	32A	D	6kA	1
NBI-1-40D	1	40A	D	6kA	1
NBI-1-50D	1	50A	D	6kA	1
NBI-1-63D	1	63A	D	6kA	1

Código	Polos	Int.	Curva	PdC	Mód.
NBI-2-1D	2	1A	D	6kA	2
NBI-2-2D	2	2A	D	6kA	2
NBI-2-3D	2	3A	D	6kA	2
NBI-2-4D	2	4A	D	6kA	2
NBI-2-6D	2	6A	D	6kA	2
NBI-2-10D	2	10A	D	6kA	2
NBI-2-16D	2	16A	D	6kA	2
NBI-2-20D	2	20A	D	6kA	2
NBI-2-25D	2	25A	D	6kA	2
NBI-2-32D	2	32A	D	6kA	2
NBI-2-40D	2	40A	D	6kA	2
NBI-2-50D	2	50A	D	6kA	2
NBI-2-63D	2	63A	D	6kA	2

NBI-3-1D	3	1A	D	6kA	3
NBI-3-2D	3	2A	D	6kA	3
NBI-3-3D	3	3A	D	6kA	3
NBI-3-4D	3	4A	D	6kA	3
NBI-3-6D	3	6A	D	6kA	3
NBI-3-10D	3	10A	D	6kA	3
NBI-3-16D	3	16A	D	6kA	3
NBI-3-20D	3	20A	D	6kA	3
NBI-3-25D	3	25A	D	6kA	3
NBI-3-32D	3	32A	D	6kA	3
NBI-3-40D	3	40A	D	6kA	3
NBI-3-50D	3	50A	D	6kA	3
NBI-3-63D	3	63A	D	6kA	3

NBI-4-1D	4	1A	D	6kA	4
NBI-4-2D	4	2A	D	6kA	4
NBI-4-3D	4	3A	D	6kA	4
NBI-4-4D	4	4A	D	6kA	4
NBI-4-6D	4	6A	D	6kA	4
NBI-4-10D	4	10A	D	6kA	4
NBI-4-16D	4	16A	D	6kA	4
NBI-4-20D	4	20A	D	6kA	4
NBI-4-25D	4	25A	D	6kA	4
NBI-4-32D	4	32A	D	6kA	4
NBI-4-40D	4	40A	D	6kA	4
NBI-4-50D	4	50A	D	6kA	4
NBI-4-63D	4	63A	D	6kA	4

NBI - 10 kA - Curva C

F5I

Código	Polos	Int.	Curva	PdC	Mód.
NBI-1-1C10	1	1A	C	10kA	1
NBI-1-2C10	1	2A	C	10kA	1
NBI-1-3C10	1	3A	C	10kA	1
NBI-1-4C10	1	4A	C	10kA	1
NBI-1-6C10	1	6A	C	10kA	1
NBI-1-10C10	1	10A	C	10kA	1
NBI-1-16C10	1	16A	C	10kA	1
NBI-1-20C10	1	20A	C	10kA	1
NBI-1-25C10	1	25A	C	10kA	1
NBI-1-32C10	1	32A	C	10kA	1
NBI-1-40C10	1	40A	C	10kA	1
NBI-1-50C10	1	50A	C	10kA	1
NBI-1-63C10	1	63A	C	10kA	1

Código	Polos	Int.	Curva	PdC	Mód.
NBI-2-1C10	2	1A	C	10kA	2
NBI-2-2C10	2	2A	C	10kA	2
NBI-2-3C10	2	3A	C	10kA	2
NBI-2-4C10	2	4A	C	10kA	2
NBI-2-6C10	2	6A	C	10kA	2
NBI-2-10C10	2	10A	C	10kA	2
NBI-2-16C10	2	16A	C	10kA	2
NBI-2-20C10	2	20A	C	10kA	2
NBI-2-25C10	2	25A	C	10kA	2
NBI-2-32C10	2	32A	C	10kA	2
NBI-2-40C10	2	40A	C	10kA	2
NBI-2-50C10	2	50A	C	10kA	2
NBI-2-63C10	2	63A	C	10kA	2

NBI - 10 kA - Curva C

F5I

Código	Polos	Int.	Curva	PdC	Mód.	Código	Polos	Int.	Curva	PdC	Mód.
NBI-3-1C10	3	1A	C	10 kA	3	NBI-4-1C10	4	1A	C	10 kA	4
NBI-3-2C10	3	2A	C	10 kA	3	NBI-4-2C10	4	2A	C	10 kA	4
NBI-3-3C10	3	3A	C	10 kA	3	NBI-4-3C10	4	3A	C	10 kA	4
NBI-3-4C10	3	4A	C	10 kA	3	NBI-4-4C10	4	4A	C	10 kA	4
NBI-3-6C10	3	6A	C	10 kA	3	NBI-4-6C10	4	6A	C	10 kA	4
NBI-3-10C10	3	10A	C	10 kA	3	NBI-4-10C10	4	10A	C	10 kA	4
NBI-3-16C10	3	16A	C	10 kA	3	NBI-4-16C10	4	16A	C	10 kA	4
NBI-3-20C10	3	20A	C	10 kA	3	NBI-4-20C10	4	20A	C	10 kA	4
NBI-3-25C10	3	25A	C	10 kA	3	NBI-4-25C10	4	25A	C	10 kA	4
NBI-3-32C10	3	32A	C	10 kA	3	NBI-4-32C10	4	32A	C	10 kA	4
NBI-3-40C10	3	40A	C	10 kA	3	NBI-4-40C10	4	40A	C	10 kA	4
NBI-3-50C10	3	50A	C	10 kA	3	NBI-4-50C10	4	50A	C	10 kA	4
NBI-3-63C10	3	63A	C	10 kA	3	NBI-4-63C10	4	63A	C	10 kA	4

NBI - 10 kA - Curva B

F5I

Código	Polos	Int.	Curva	PdC	Mód.	Código	Polos	Int.	Curva	PdC	Mód.
NBI-1-1B10	1	1A	B	10 kA	1	NBI-2-1B10	2	1A	B	10 kA	2
NBI-1-2B10	1	2A	B	10 kA	1	NBI-2-2B10	2	2A	B	10 kA	2
NBI-1-3B10	1	3A	B	10 kA	1	NBI-2-3B10	2	3A	B	10 kA	2
NBI-1-4B10	1	4A	B	10 kA	1	NBI-2-4B10	2	4A	B	10 kA	2
NBI-1-6B10	1	6A	B	10 kA	1	NBI-2-6B10	2	6A	B	10 kA	2
NBI-1-10B10	1	10A	B	10 kA	1	NBI-2-10B10	2	10A	B	10 kA	2
NBI-1-16B10	1	16A	B	10 kA	1	NBI-2-16B10	2	16A	B	10 kA	2
NBI-1-20B10	1	20A	B	10 kA	1	NBI-2-20B10	2	20A	B	10 kA	2
NBI-1-25B10	1	25A	B	10 kA	1	NBI-2-25B10	2	25A	B	10 kA	2
NBI-1-32B10	1	32A	B	10 kA	1	NBI-2-32B10	2	32A	B	10 kA	2
NBI-1-40B10	1	40A	B	10 kA	1	NBI-2-40B10	2	40A	B	10 kA	2
NBI-1-50B10	1	50A	B	10 kA	1	NBI-2-50B10	2	50A	B	10 kA	2
NBI-1-63B10	1	63A	B	10 kA	1	NBI-2-63B10	2	63A	B	10 kA	2
~~~~~											
NBI-3-1B10	3	1A	B	10 kA	3	NBI-4-1B10	4	1A	B	10 kA	4
NBI-3-2B10	3	2A	B	10 kA	3	NBI-4-2B10	4	2A	B	10 kA	4
NBI-3-3B10	3	3A	B	10 kA	3	NBI-4-3B10	4	3A	B	10 kA	4
NBI-3-4B10	3	4A	B	10 kA	3	NBI-4-4B10	4	4A	B	10 kA	4
NBI-3-6B10	3	6A	B	10 kA	3	NBI-4-6B10	4	6A	B	10 kA	4
NBI-3-10B10	3	10A	B	10 kA	3	NBI-4-10B10	4	10A	B	10 kA	4
NBI-3-16B10	3	16A	B	10 kA	3	NBI-4-16B10	4	16A	B	10 kA	4
NBI-3-20B10	3	20A	B	10 kA	3	NBI-4-20B10	4	20A	B	10 kA	4
NBI-3-25B10	3	25A	B	10 kA	3	NBI-4-25B10	4	25A	B	10 kA	4
NBI-3-32B10	3	32A	B	10 kA	3	NBI-4-32B10	4	32A	B	10 kA	4
NBI-3-40B10	3	40A	B	10 kA	3	NBI-4-40B10	4	40A	B	10 kA	4
NBI-3-50B10	3	50A	B	10 kA	3	NBI-4-50B10	4	50A	B	10 kA	4
NBI-3-63B10	3	63A	B	10 kA	3	NBI-4-63B10	4	63A	B	10 kA	4

**NBI - 10 kA - Curva D**

FSI

Código	Polos	Int.	Curva	PdC	Mód.
NBI-1-1D10	1	1A	D	10 kA	1
NBI-1-2D10	1	2A	D	10 kA	1
NBI-1-3D10	1	3A	D	10 kA	1
NBI-1-4D10	1	4A	D	10 kA	1
NBI-1-6D10	1	6A	D	10 kA	1
NBI-1-10D10	1	10A	D	10 kA	1
NBI-1-16D10	1	16A	D	10 kA	1
NBI-1-20D10	1	20A	D	10 kA	1
NBI-1-25D10	1	25A	D	10 kA	1
NBI-1-32D10	1	32A	D	10 kA	1
NBI-1-40D10	1	40A	D	10 kA	1
NBI-1-50D10	1	50A	D	10 kA	1
NBI-1-63D10	1	63A	D	10 kA	1

Código	Polos	Int.	Curva	PdC	Mód.
NBI-2-1D10	2	1A	D	10 kA	2
NBI-2-2D10	2	2A	D	10 kA	2
NBI-2-3D10	2	3A	D	10 kA	2
NBI-2-4D10	2	4A	D	10 kA	2
NBI-2-6D10	2	6A	D	10 kA	2
NBI-2-10D10	2	10A	D	10 kA	2
NBI-2-16D10	2	16A	D	10 kA	2
NBI-2-20D10	2	20A	D	10 kA	2
NBI-2-25D10	2	25A	D	10 kA	2
NBI-2-32D10	2	32A	D	10 kA	2
NBI-2-40D10	2	40A	D	10 kA	2
NBI-2-50D10	2	50A	D	10 kA	2
NBI-2-63D10	2	63A	D	10 kA	2

NBI-3-1D10	3	1A	D	10 kA	3
NBI-3-2D10	3	2A	D	10 kA	3
NBI-3-3D10	3	3A	D	10 kA	3
NBI-3-4D10	3	4A	D	10 kA	3
NBI-3-6D10	3	6A	D	10 kA	3
NBI-3-10D10	3	10A	D	10 kA	3
NBI-3-16D10	3	16A	D	10 kA	3
NBI-3-20D10	3	20A	D	10 kA	3
NBI-3-25D10	3	25A	D	10 kA	3
NBI-3-32D10	3	32A	D	10 kA	3
NBI-3-40D10	3	40A	D	10 kA	3
NBI-3-50D10	3	50A	D	10 kA	3
NBI-3-63D10	3	63A	D	10 kA	3

NBI-4-1D10	4	1A	D	10 kA	4
NBI-4-2D10	4	2A	D	10 kA	4
NBI-4-3D10	4	3A	D	10 kA	4
NBI-4-4D10	4	4A	D	10 kA	4
NBI-4-6D10	4	6A	D	10 kA	4
NBI-4-10D10	4	10A	D	10 kA	4
NBI-4-16D10	4	16A	D	10 kA	4
NBI-4-20D10	4	20A	D	10 kA	4
NBI-4-25D10	4	25A	D	10 kA	4
NBI-4-32D10	4	32A	D	10 kA	4
NBI-4-40D10	4	40A	D	10 kA	4
NBI-4-50D10	4	50A	D	10 kA	4
NBI-4-63D10	4	63A	D	10 kA	4

**SERIE DZ158**

> Interruptores automáticos magnetotérmicos hasta 125A



- > Interruptores automáticos de 1 a 4 polos
- > Anchura de 27 mm por polo
- > Curva 8-12xIn
- > Intensidad nominal: 63, 80, 100 y 125A
- > Poder de corte: 10kA (10.000A)
- > Equipo accesoriable
- > Norma UNE-EN60947-2

SERIE	Nº POLOS	INTENSIDAD NOMINAL [A]
DZ158	1, 2, 3, 4	63, 80, 100, 125

### DZ158

F5I

Código	Polos	Int.	Curva	PdC	Mód.	Código	Polos	Int.	Curva	PdC	Mód.
DZ158-1-63	1	63 A	8-12xIn	10 kA	1,5	DZ158-2-63	2	63 A	8-12xIn	10 kA	3
DZ158-1-80	1	80 A	8-12xIn	10 kA	1,5	DZ158-2-80	2	80 A	8-12xIn	10 kA	3
DZ158-1-100	1	100 A	8-12xIn	10 kA	1,5	DZ158-2-100	2	100 A	8-12xIn	10 kA	3
DZ158-1-125	1	125 A	8-12xIn	10 kA	1,5	DZ158-2-125	2	125 A	8-12xIn	10 kA	3
<hr/>						<hr/>					
DZ158-3-63	3	63 A	8-12xIn	10 kA	4,5	DZ158-4-63	4	63 A	8-12xIn	10 kA	6
DZ158-3-80	3	80 A	8-12xIn	10 kA	4,5	DZ158-4-80	4	80 A	8-12xIn	10 kA	6
DZ158-3-100	3	100 A	8-12xIn	10 kA	4,5	DZ158-4-100	4	100 A	8-12xIn	10 kA	6
DZ158-3-125	3	125 A	8-12xIn	10 kA	4,5	DZ158-4-125	4	125 A	8-12xIn	10 kA	6

## SERIE Ex9B125

> Interruptores automáticos de alto poder de corte hasta 100A



- > Interruptor automático de alto poder de corte de 1 a 4 polos
- > Anchura de 27mm por polo
- > Curvas: B, C y D
- > Intensidad nominal: de 16 a 100A
- > Poder de corte: 20kA (20.000A) a 25kA (25.000A)
- > Equipo accesoriable
- > Norma UNE-EN60947-2

SERIE	Nº POLOS	CURVA	INTENSIDAD NOMINAL [A]
Ex9B125	1P, 2P, 3P, 4P	B,C,D	16, 20, ..., 100

### Ex9B125 - Curva C

F5I

Código	Polos	Int.	Curva	PdC	Mód.	Código	Polos	Int.	Curva	PdC	Mód.
Ex9B125 1P C16A	1	16 A	C	25 kA	1,5	Ex9B125 2P C16A	2	16 A	C	25 kA	3
Ex9B125 1P C20A	1	20 A	C	25 kA	1,5	Ex9B125 2P C20A	2	20 A	C	25 kA	3
Ex9B125 1P C25A	1	25 A	C	25 kA	1,5	Ex9B125 2P C25A	2	25 A	C	25 kA	3
Ex9B125 1P C32A	1	32 A	C	25 kA	1,5	Ex9B125 2P C32A	2	32 A	C	25 kA	3
Ex9B125 1P C40A	1	40 A	C	25 kA	1,5	Ex9B125 2P C40A	2	40 A	C	25 kA	3
Ex9B125 1P C50A	1	50 A	C	25 kA	1,5	Ex9B125 2P C50A	2	50 A	C	25 kA	3
Ex9B125 1P C63A	1	63 A	C	25 kA	1,5	Ex9B125 2P C63A	2	63 A	C	25 kA	3
Ex9B125 1P C80A	1	80 A	C	20 kA	1,5	Ex9B125 2P C80A	2	80 A	C	20 kA	3
Ex9B125 1P C100A	1	100 A	C	20 kA	1,5	Ex9B125 2P C100A	2	100 A	C	20 kA	3

**Ex9B125 - Curva C**

F5I

Código	Polos	Int.	Curva	PdC	Mód.
Ex9B125 3P C16A	3	16 A	C	25 kA	4,5
Ex9B125 3P C20A	3	20 A	C	25 kA	4,5
Ex9B125 3P C25A	3	25 A	C	25 kA	4,5
Ex9B125 3P C32A	3	32 A	C	25 kA	4,5
Ex9B125 3P C40A	3	40 A	C	25 kA	4,5
Ex9B125 3P C50A	3	50 A	C	25 kA	4,5
Ex9B125 3P C63A	3	63 A	C	25 kA	4,5
Ex9B125 3P C80A	3	80 A	C	20 kA	4,5
Ex9B125 3P C100A	3	100 A	C	20 kA	4,5

Código	Polos	Int.	Curva	PdC	Mód.
Ex9B125 4P C16A	4	16 A	C	25 kA	6
Ex9B125 4P C20A	4	20 A	C	25 kA	6
Ex9B125 4P C25A	4	25 A	C	25 kA	6
Ex9B125 4P C32A	4	32 A	C	25 kA	6
Ex9B125 4P C40A	4	40 A	C	25 kA	6
Ex9B125 4P C50A	4	50 A	C	25 kA	6
Ex9B125 4P C63A	4	63 A	C	25 kA	6
Ex9B125 4P C80A	4	80 A	C	20 kA	6
Ex9B125 4P C100A	4	100 A	C	20 kA	6

**Ex9B125 - Curva B**

F5I

Código	Polos	Int.	Curva	PdC	Mód.
Ex9B125 1P B16A	1	16 A	B	25 kA	1,5
Ex9B125 1P B20A	1	20 A	B	25 kA	1,5
Ex9B125 1P B25A	1	25 A	B	25 kA	1,5
Ex9B125 1P B32A	1	32 A	B	25 kA	1,5
Ex9B125 1P B40A	1	40 A	B	25 kA	1,5
Ex9B125 1P B50A	1	50 A	B	25 kA	1,5
Ex9B125 1P B63A	1	63 A	B	25 kA	1,5
Ex9B125 1P B80A	1	80 A	B	20 kA	1,5
Ex9B125 1P B100A	1	100 A	B	20 kA	1,5

Código	Polos	Int.	Curva	PdC	Mód.
Ex9B125 2P B16A	2	16 A	B	25 kA	3
Ex9B125 2P B20A	2	20 A	B	25 kA	3
Ex9B125 2P B25A	2	25 A	B	25 kA	3
Ex9B125 2P B32A	2	32 A	B	25 kA	3
Ex9B125 2P B40A	2	40 A	B	25 kA	3
Ex9B125 2P B50A	2	50 A	B	25 kA	3
Ex9B125 2P B63A	2	63 A	B	25 kA	3
Ex9B125 2P B80A	2	80 A	B	20 kA	3
Ex9B125 2P B100A	2	100 A	B	20 kA	3

Ex9B125 3P B16A	3	16 A	B	25 kA	4,5
Ex9B125 3P B20A	3	20 A	B	25 kA	4,5
Ex9B125 3P B25A	3	25 A	B	25 kA	4,5
Ex9B125 3P B32A	3	32 A	B	25 kA	4,5
Ex9B125 3P B40A	3	40 A	B	25 kA	4,5
Ex9B125 3P B50A	3	50 A	B	25 kA	4,5
Ex9B125 3P B63A	3	63 A	B	25 kA	4,5
Ex9B125 3P B80A	3	80 A	B	20 kA	4,5
Ex9B125 3P B100A	3	100 A	B	20 kA	4,5

Ex9B125 4P B16A	4	16 A	B	25 kA	6
Ex9B125 4P B20A	4	20 A	B	25 kA	6
Ex9B125 4P B25A	4	25 A	B	25 kA	6
Ex9B125 4P B32A	4	32 A	B	25 kA	6
Ex9B125 4P B40A	4	40 A	B	25 kA	6
Ex9B125 4P B50A	4	50 A	B	25 kA	6
Ex9B125 4P B63A	4	63 A	B	25 kA	6
Ex9B125 4P B80A	4	80 A	B	20 kA	6
Ex9B125 4P B100A	4	100 A	B	20 kA	6

**Ex9B125 - Curva D**

F5I

Código	Polos	Int.	Curva	PdC	Mód.
Ex9B125 1P D16A	1	16 A	D	25 kA	1,5
Ex9B125 1P D20A	1	20 A	D	25 kA	1,5
Ex9B125 1P D25A	1	25 A	D	25 kA	1,5
Ex9B125 1P D32A	1	32 A	D	25 kA	1,5
Ex9B125 1P D40A	1	40 A	D	25 kA	1,5
Ex9B125 1P D50A	1	50 A	D	25 kA	1,5
Ex9B125 1P D63A	1	63 A	D	25 kA	1,5
Ex9B125 1P D80A	1	80 A	D	20 kA	1,5
Ex9B125 1P D100A	1	100 A	D	20 kA	1,5

Código	Polos	Int.	Curva	PdC	Mód.
Ex9B125 2P D16A	2	16 A	D	25 kA	3
Ex9B125 2P D20A	2	20 A	D	25 kA	3
Ex9B125 2P D25A	2	25 A	D	25 kA	3
Ex9B125 2P D32A	2	32 A	D	25 kA	3
Ex9B125 2P D40A	2	40 A	D	25 kA	3
Ex9B125 2P D50A	2	50 A	D	25 kA	3
Ex9B125 2P D63A	2	63 A	D	25 kA	3
Ex9B125 2P D80A	2	80 A	D	20 kA	3
Ex9B125 2P D100A	2	100 A	D	20 kA	3

Ex9B125 - Curva D

FSI

Código	Polos	Int.	Curva	PdC	Mód.	Código	Polos	Int.	Curva	PdC	Mód.
Ex9B125 3P D16A	3	16 A	D	25 kA	4,5	Ex9B125 4P D16A	4	16 A	D	25 kA	6
Ex9B125 3P D20A	3	20 A	D	25 kA	4,5	Ex9B125 4P D20A	4	20 A	D	25 kA	6
Ex9B125 3P D25A	3	25 A	D	25 kA	4,5	Ex9B125 4P D25A	4	25 A	D	25 kA	6
Ex9B125 3P D32A	3	32 A	D	25 kA	4,5	Ex9B125 4P D32A	4	32 A	D	25 kA	6
Ex9B125 3P D40A	3	40 A	D	25 kA	4,5	Ex9B125 4P D40A	4	40 A	D	25 kA	6
Ex9B125 3P D50A	3	50 A	D	25 kA	4,5	Ex9B125 4P D50A	4	50 A	D	25 kA	6
Ex9B125 3P D63A	3	63 A	D	25 kA	4,5	Ex9B125 4P D63A	4	63 A	D	25 kA	6
Ex9B125 3P D80A	3	80 A	D	20 kA	4,5	Ex9B125 4P D80A	4	80 A	D	20 kA	6
Ex9B125 3P D100A	3	100 A	D	20 kA	4,5	Ex9B125 4P D100A	4	100 A	D	20 kA	6

SERIE NBI-CC

> Interruptores automáticos magnetotérmicos DC hasta 63A



- > Interruptores automáticos para corriente continua de 1 y 2 polos
- > Curvas: 4-7xIn (curva B) 7-15In (curva C)
- > Intensidad nominal: de 1 a 63A
- > Poder de corte: 10kA (10.000A)
- > Equipo accesoriable
- > Norma UL1077

SERIE	TENSIÓN	INTENSIDAD NOMINAL [A]	APLICACIÓN	CURVA
NBI	1: 110 Vdc 2: 125 Vdc	1, 2, ..., 63	CC	47: 4-7xIn (B) 715: 7-15xIn (C)

NBI-CC - 110Vdc

FSI

Código	Polos	Int.	Curva	PdC	Mód.	Tensión
NBI-1-1CC47	1	1A	B: 4-7xIn	10 kA	1	110 Vdc
NBI-1-2CC47	1	2A	B: 4-7xIn	10 kA	1	110 Vdc
NBI-1-3CC47	1	3A	B: 4-7xIn	10 kA	1	110 Vdc
NBI-1-4CC47	1	4A	B: 4-7xIn	10 kA	1	110 Vdc
NBI-1-6CC47	1	6A	B: 4-7xIn	10 kA	1	110 Vdc
NBI-1-10CC47	1	10A	B: 4-7xIn	10 kA	1	110 Vdc
NBI-1-16CC47	1	16A	B: 4-7xIn	10 kA	1	110 Vdc
NBI-1-20CC47	1	20A	B: 4-7xIn	10 kA	1	110 Vdc
NBI-1-25CC47	1	25A	B: 4-7xIn	10 kA	1	110 Vdc
NBI-1-32CC47	1	32A	B: 4-7xIn	10 kA	1	110 Vdc
NBI-1-40CC47	1	40A	B: 4-7xIn	10 kA	1	110 Vdc
NBI-1-50CC47	1	50A	B: 4-7xIn	10 kA	1	110 Vdc
NBI-1-63CC47	1	63A	B: 4-7xIn	10 kA	1	110 Vdc

NBI-CC - 125Vdc

FSI

Código	Polos	Int.	Curva	PdC	Mód.	Tensión
NBI-2-1CC47	2	1A	B: 4-7xIn	10 kA	2	125 Vdc
NBI-2-2CC47	2	2A	B: 4-7xIn	10 kA	2	125 Vdc
NBI-2-3CC47	2	3A	B: 4-7xIn	10 kA	2	125 Vdc
NBI-2-4CC47	2	4A	B: 4-7xIn	10 kA	2	125 Vdc
NBI-2-6CC47	2	6A	B: 4-7xIn	10 kA	2	125 Vdc
NBI-2-10CC47	2	10A	B: 4-7xIn	10 kA	2	125 Vdc
NBI-2-16CC47	2	16A	B: 4-7xIn	10 kA	2	125 Vdc
NBI-2-20CC47	2	20A	B: 4-7xIn	10 kA	2	125 Vdc
NBI-2-25CC47	2	25A	B: 4-7xIn	10 kA	2	125 Vdc
NBI-2-32CC47	2	32A	B: 4-7xIn	10 kA	2	125 Vdc
NBI-2-40CC47	2	40A	B: 4-7xIn	10 kA	2	125 Vdc
NBI-2-50CC47	2	50A	B: 4-7xIn	10 kA	2	125 Vdc
NBI-2-63CC47	2	63A	B: 4-7xIn	10 kA	2	125 Vdc

**NBI-CC - 110Vdc**

F5I

Código	Polos	Int.	Curva	PdC	Mód.	Tensión
NBI-1-1CC715	1	1A	C:7-15xIn	10 kA	1	110 Vdc
NBI-1-2CC715	1	2A	C:7-15xIn	10 kA	1	110 Vdc
NBI-1-3CC715	1	3A	C:7-15xIn	10 kA	1	110 Vdc
NBI-1-4CC715	1	4A	C:7-15xIn	10 kA	1	110 Vdc
NBI-1-6CC715	1	6A	C:7-15xIn	10 kA	1	110 Vdc
NBI-1-10CC715	1	10A	C:7-15xIn	10 kA	1	110 Vdc
NBI-1-16CC715	1	16A	C:7-15xIn	10 kA	1	110 Vdc
NBI-1-20CC715	1	20A	C:7-15xIn	10 kA	1	110 Vdc
NBI-1-25CC715	1	25A	C:7-15xIn	10 kA	1	110 Vdc
NBI-1-32CC715	1	32A	C:7-15xIn	10 kA	1	110 Vdc
NBI-1-40CC715	1	40A	C:7-15xIn	10 kA	1	110 Vdc
NBI-1-50CC715	1	50A	C:7-15xIn	10 kA	1	110 Vdc
NBI-1-63CC715	1	63A	C:7-15xIn	10 kA	1	110 Vdc

**NBI-CC - 125Vdc**

F5I

Código	Polos	Int.	Curva	PdC	Mód.	Tensión
NBI-2-1CC715	2	1A	C:7-15xIn	10 kA	2	125 Vdc
NBI-2-2CC715	2	2A	C:7-15xIn	10 kA	2	125 Vdc
NBI-2-3CC715	2	3A	C:7-15xIn	10 kA	2	125 Vdc
NBI-2-4CC715	2	4A	C:7-15xIn	10 kA	2	125 Vdc
NBI-2-6CC715	2	6A	C:7-15xIn	10 kA	2	125 Vdc
NBI-2-10CC715	2	10A	C:7-15xIn	10 kA	2	125 Vdc
NBI-2-16CC715	2	16A	C:7-15xIn	10 kA	2	125 Vdc
NBI-2-20CC715	2	20A	C:7-15xIn	10 kA	2	125 Vdc
NBI-2-25CC715	2	25A	C:7-15xIn	10 kA	2	125 Vdc
NBI-2-32CC715	2	32A	C:7-15xIn	10 kA	2	125 Vdc
NBI-2-40CC715	2	40A	C:7-15xIn	10 kA	2	125 Vdc
NBI-2-50CC715	2	50A	C:7-15xIn	10 kA	2	125 Vdc
NBI-2-63CC715	2	63A	C:7-15xIn	10 kA	2	125 Vdc



# INTERRUPTORES DIFERENCIALES

---

(pg.29).... Serie NL1-AC: Interruptores diferenciales Tipo AC

(pg.30).... Serie NL1-A: Interruptores diferenciales Tipo A

(pg.31).... Serie NL1-ASi: Interruptores diferenciales superinmunizados Tipo ASi

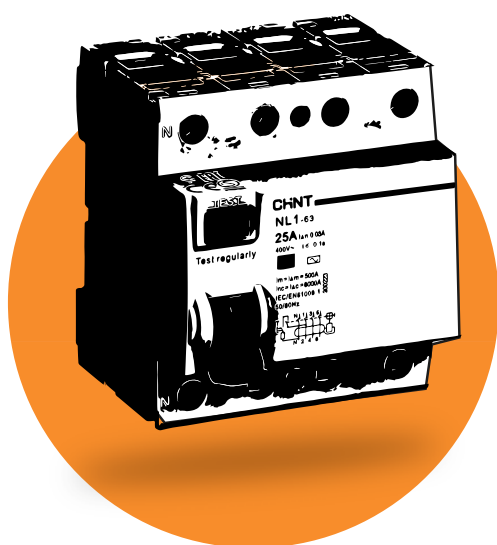
(pg.32).... Serie NL1-S: Interruptores diferenciales selectivos Tipos ACS y AS

(pg.33).... Serie NL1-F: Interruptores diferenciales Tipo F

(pg.33).... Serie NL210-B: Interruptores diferenciales Tipo B

(pg.34).... Serie RELC: Interruptores diferenciales Rearmable

(pg.35).... Serie RE-NL1: Interruptores diferenciales Rearmable Configurable



**CHNT**

---

La protección de las personas es un requisito indispensable en cualquier instalación eléctrica. Por ello, es fundamental una adecuada protección en todo momento de los circuitos eléctricos contra posibles derivaciones que puedan producirse.

Además, garantizar la continuidad del servicio, evitando los cortes de suministro, es una exigencia en determinados sectores donde una parada de la productividad puede traducirse en pérdidas económicas.

Basado en el principio electromagnético, el interruptor diferencial desconecta el circuito cuando detecta que existe una fuga de corriente. Esto hace que su funcionamiento sea independiente de la tensión del circuito, lo cual es necesario para el modo de prueba mediante el botón TEST.

A medida que las redes eléctricas se abren a nuevas instalaciones que contienen cada vez más ruido en la señal de onda, aumenta la necesidad de instalar equipos de protección adecuados para trabajar en determinadas condiciones.

CHINT avanza de la mano de las nuevas tecnologías para desarrollar equipos que se adaptan a estas condiciones, dando lugar a un abanico de soluciones.

- **Diferencial Tipo AC:** detección de ondas senoidales puras, siendo adecuado para circuitos con cargas resistivas.
- **Diferencial Tipo A:** detección de ondas senoidales con pulsos de continua, para uso en circuitos donde existen señales de ondas rectificadas.
- **Diferencial Tipo ASi:** además de las características de un diferencial Tipo A, son adecuados en instalaciones con señales de alta frecuencia.
- **Diferencial Tipo F:** específicamente diseñado para las instalaciones donde se conectan variadores de velocidad monofásicos y de altas frecuencias.
- **Diferencial Tipo B:** además de las características de un diferencial Tipo F, tiene la capacidad de trabajar con señales continua totalmente lisas.

La elección del diferencial debe estar basada en el tipo de protección necesaria, además de la adecuada sensibilidad ante las posibles fugas, siendo habitual valores comprendidos entre los 10mA y los 500mA.



## SERIE NLI - AC

### > Interruptores diferenciales Tipo AC



- > Polos: 2 y 4P
- > Tipo AC
- > Intensidad nominal: 25, 40, 63, 80 y 100A
- > Poder de corte: 6kA (6.000A), 10kA (10.000A)
- > Sensibilidades: 10, 30, 300, 500mA
- > Sensibilidad: 100mA bajo demanda
- > Versión Accesoriale
- > Norma: UNE-EN61008-1

SERIE	POLOS	INT. NOMINAL [A]	SENSIBILIDAD (mA)	TIPO	PODER DE CORTE	ACCESORIBLE
NLI	2, 4	25, 40, 63, 80, 100	10, 30, 300, 500	AC	┌: 6kA └: 10kA	AX: Sí ┌: No

#### NLI - Tipo AC - 6kA - 2P

F3A

Código	Polos	Int.	Sens.	Tipo	PdC	Acces.	Peña	Mód.
NLI-2-25-10AC	2	25A	10mA	AC	6kA	No	NBI	2
NLI-2-25-30AC	2	25A	30mA	AC	6kA	No	NBI	2
NLI-2-40-30AC	2	40A	30mA	AC	6kA	No	NBI	2
NLI-2-63-30AC	2	63A	30mA	AC	6kA	No	NBI	2
NLI-2-80-30AC	2	80A	30mA	AC	6kA	No	eBG	2
NLI-2-100-30AC	2	100A	30mA	AC	6kA	No	eBG	2
NLI-2-25-300AC	2	25A	300mA	AC	6kA	No	NBI	2
NLI-2-40-300AC	2	40A	300mA	AC	6kA	No	NBI	2
NLI-2-63-300AC	2	63A	300mA	AC	6kA	No	NBI	2
NLI-2-80-300AC	2	80A	300mA	AC	6kA	No	eBG	2
NLI-2-100-300AC	2	100A	300mA	AC	6kA	No	eBG	2
-	-	-	-	-	-	-	-	-
NLI-2-63-500AC	2	63A	500mA	AC	6kA	No	NBI	2

NLI-2-25-10AC/AX	2	25A	10mA	AC	6kA	Sí	eBG	2
NLI-2-25-30AC/AX	2	25A	30mA	AC	6kA	Sí	eBG	2
NLI-2-40-30AC/AX	2	40A	30mA	AC	6kA	Sí	eBG	2
NLI-2-63-30AC/AX	2	63A	30mA	AC	6kA	Sí	eBG	2
NLI-2-25-300AC/AX	2	25A	300mA	AC	6kA	Sí	eBG	2
NLI-2-40-300AC/AX	2	40A	300mA	AC	6kA	Sí	eBG	2
NLI-2-63-300AC/AX	2	63A	300mA	AC	6kA	Sí	eBG	2

#### NLI - Tipo AC - 6kA - 4P

F3A

Código	Polos	Int.	Sens.	Tipo	PdC	Acces.	Peña	Mód.
-	-	-	-	-	-	-	-	-
NLI-4-25-30AC	4	25A	30mA	AC	6kA	No	NBI	4
NLI-4-40-30AC	4	40A	30mA	AC	6kA	No	NBI	4
NLI-4-63-30AC	4	63A	30mA	AC	6kA	No	NBI	4
-	-	-	-	-	-	-	-	-
-	-	-	-	-	-	-	-	-
NLI-4-25-300AC	4	25A	300mA	AC	6kA	No	NBI	4
NLI-4-40-300AC	4	40A	300mA	AC	6kA	No	NBI	4
NLI-4-63-300AC	4	63A	300mA	AC	6kA	No	NBI	4
NLI-4-80-300AC	4	80A	300mA	AC	6kA	No	eBG	4
NLI-4-100-300AC	4	100A	300mA	AC	6kA	No	eBG	4
NLI-4-25-500AC	4	25A	500mA	AC	6kA	No	NBI	4
NLI-4-63-500AC	4	63A	500mA	AC	6kA	No	NBI	4

-	-	-	-	-	-	-	-	-
NLI-4-25-30AC/AX	4	25A	30mA	AC	6kA	Sí	-	4
NLI-4-40-30AC/AX	4	40A	30mA	AC	6kA	Sí	-	4
NLI-4-63-30AC/AX	4	63A	30mA	AC	6kA	Sí	-	4
NLI-4-25-300AC/AX	4	25A	300mA	AC	6kA	Sí	-	4
NLI-4-40-300AC/AX	4	40A	300mA	AC	6kA	Sí	-	4
NLI-4-63-300AC/AX	4	63A	300mA	AC	6kA	Sí	-	4

**NL1 - Tipo AC - 10kA - 2P** F3A

Código	Polos	Int.	Sens.	Tipo	PdC	Acces.	Peina	Mód.
NL1-2-25-30AC10	2	25A	30mA	AC	10kA	No	NBI	2
NL1-2-40-30AC10	2	40A	30mA	AC	10kA	No	NBI	2
NL1-2-63-30AC10	2	63A	30mA	AC	10kA	No	NBI	2
NL1-2-25-300AC10	2	25A	300mA	AC	10kA	No	NBI	2
NL1-2-40-300AC10	2	40A	300mA	AC	10kA	No	NBI	2
NL1-2-63-300AC10	2	63A	300mA	AC	10kA	No	NBI	2
<hr/>								
NL1-2-25-30AC10/AX	2	25A	30mA	AC	10kA	Si	eBG	2
NL1-2-40-30AC10/AX	2	40A	30mA	AC	10kA	Si	eBG	2
NL1-2-63-30AC10/AX	2	63A	30mA	AC	10kA	Si	eBG	2
NL1-2-25-300AC10/AX	2	25A	300mA	AC	10kA	Si	eBG	2
NL1-2-40-300AC10/AX	2	40A	300mA	AC	10kA	Si	eBG	2
NL1-2-63-300AC10/AX	2	63A	300mA	AC	10kA	Si	eBG	2

**NL1 - Tipo AC - 10kA - 4P** F3A

Código	Polos	Int.	Sens.	Tipo	PdC	Acces.	Peina	Mód.
NL1-4-25-30AC10	4	25A	30mA	AC	10kA	No	NBI	4
NL1-4-40-30AC10	4	40A	30mA	AC	10kA	No	NBI	4
NL1-4-63-30AC10	4	63A	30mA	AC	10kA	No	NBI	4
NL1-4-25-300AC10	4	25A	300mA	AC	10kA	No	NBI	4
NL1-4-40-300AC10	4	40A	300mA	AC	10kA	No	NBI	4
NL1-4-63-300AC10	4	63A	300mA	AC	10kA	No	NBI	4
<hr/>								
NL1-4-25-30AC10/AX	4	25A	30mA	AC	10kA	Si	-	4
NL1-4-40-30AC10/AX	4	40A	30mA	AC	10kA	Si	-	4
NL1-4-63-30AC10/AX	4	63A	30mA	AC	10kA	Si	-	4
NL1-4-25-300AC10/AX	4	25A	300mA	AC	10kA	Si	-	4
NL1-4-40-300AC10/AX	4	40A	300mA	AC	10kA	Si	-	4
NL1-4-63-300AC10/AX	4	63A	300mA	AC	10kA	Si	-	4

**SERIE NL1-A**

> **Interruptores diferenciales Tipo A**



- > Polos: 2 y 4P
- > Tipo A
- > Intensidad nominal: 25, 40, 63A
- > Poder de corte: 6kA (6.000A), 10kA (10.000A)
- > Sensibilidades: 30, 300mA
- > Sensibilidad: 100mA bajo demanda
- > Versión Accesorable
- > Norma: UNE-EN61008-1

SERIE	POLOS	INT. NOMINAL [A]	SENSIBILIDAD (mA)	TIPO	PODER DE CORTE	ACCESORIAL
NL1	2, 4	25, 40, 63	30, 300	A	_: 6kA 10: 10kA	AX: Si _: No

**NL1 - Tipo A - 6kA - 2P** F3A

Código	Polos	Int.	Sens.	Tipo	PdC	Acces.	Peina	Mód.
NL1-2-25-30A	2	25A	30mA	A	6kA	No	NBI	2
NL1-2-40-30A	2	40A	30mA	A	6kA	No	NBI	2
NL1-2-63-30A	2	63A	30mA	A	6kA	No	NBI	2
NL1-2-25-300A	2	25A	300mA	A	6kA	No	NBI	2
NL1-2-40-300A	2	40A	300mA	A	6kA	No	NBI	2
NL1-2-63-300A	2	63A	300mA	A	6kA	No	NBI	2

**NL1 - Tipo A - 6kA - 4P** F3A

Código	Polos	Int.	Sens.	Tipo	PdC	Acces.	Peina	Mód.
NL1-4-25-30A	4	25A	30mA	A	6kA	No	NBI	4
NL1-4-40-30A	4	40A	30mA	A	6kA	No	NBI	4
NL1-4-63-30A	4	63A	30mA	A	6kA	No	NBI	4
NL1-4-25-300A	4	25A	300mA	A	6kA	No	NBI	4
NL1-4-40-300A	4	40A	300mA	A	6kA	No	NBI	4
NL1-4-63-300A	4	63A	300mA	A	6kA	No	NBI	4

**NL1 - Tipo A - 6kA - 2P** F3A

Código	Polos	Int.	Sens.	Tipo	PdC	Acces.	Peina	Mód.
NL1-2-25-30A/AX	2	25 A	30 mA	A	6 kA	Si	eBG	2
NL1-2-40-30A/AX	2	40 A	30 mA	A	6 kA	Si	eBG	2
NL1-2-63-30A/AX	2	63 A	30 mA	A	6 kA	Si	eBG	2
NL1-2-25-300A/AX	2	25 A	300 mA	A	6 kA	Si	eBG	2
NL1-2-40-300A/AX	2	40 A	300 mA	A	6 kA	Si	eBG	2
NL1-2-63-300A/AX	2	63 A	300 mA	A	6 kA	Si	eBG	2

**NL1 - Tipo A - 6kA - 4P** F3A

Código	Polos	Int.	Sens.	Tipo	PdC	Acces.	Peina	Mód.
NL1-4-25-30A/AX	4	25 A	30 mA	A	6 kA	Si	-	4
NL1-4-40-30A/AX	4	40 A	30 mA	A	6 kA	Si	-	4
NL1-4-63-30A/AX	4	63 A	30 mA	A	6 kA	Si	-	4
NL1-4-25-300A/AX	4	25 A	300 mA	A	6 kA	Si	-	4
NL1-4-40-300A/AX	4	40 A	300 mA	A	6 kA	Si	-	4
NL1-4-63-300A/AX	4	63 A	300 mA	A	6 kA	Si	-	4

**NL1 - Tipo A - 10kA - 2P** F3A

Código	Polos	Int.	Sens.	Tipo	PdC	Acces.	Peina	Mód.
NL1-2-25-30A10	2	25 A	30 mA	A	10 kA	No	NBI	2
NL1-2-40-30A10	2	40 A	30 mA	A	10 kA	No	NBI	2
NL1-2-63-30A10	2	63 A	30 mA	A	10 kA	No	NBI	2
NL1-2-25-300A10	2	25 A	300 mA	A	10 kA	No	NBI	2
NL1-2-40-300A10	2	40 A	300 mA	A	10 kA	No	NBI	2
NL1-2-63-300A10	2	63 A	300 mA	A	10 kA	No	NBI	2
<hr/>								
NL1-2-25-30A10/AX	2	25 A	30 mA	A	10 kA	Si	eBG	2
NL1-2-40-30A10/AX	2	40 A	30 mA	A	10 kA	Si	eBG	2
NL1-2-63-30A10/AX	2	63 A	30 mA	A	10 kA	Si	eBG	2
NL1-2-25-300A10/AX	2	25 A	300 mA	A	10 kA	Si	eBG	2
NL1-2-40-300A10/AX	2	40 A	300 mA	A	10 kA	Si	eBG	2
NL1-2-63-300A10/AX	2	63 A	300 mA	A	10 kA	Si	eBG	2

**NL1 - Tipo A - 10kA - 4P** F3A

Código	Polos	Int.	Sens.	Tipo	PdC	Acces.	Peina	Mód.
NL1-4-25-30A10	4	25 A	30 mA	A	10 kA	No	NBI	4
NL1-4-40-30A10	4	40 A	30 mA	A	10 kA	No	NBI	4
NL1-4-63-30A10	4	63 A	30 mA	A	10 kA	No	NBI	4
NL1-4-25-300A10	4	25 A	300 mA	A	10 kA	No	NBI	4
NL1-4-40-300A10	4	40 A	300 mA	A	10 kA	No	NBI	4
NL1-4-63-300A10	4	63 A	300 mA	A	10 kA	No	NBI	4
<hr/>								
NL1-4-25-30A10/AX	4	25 A	30 mA	A	10 kA	Si	-	4
NL1-4-40-30A10/AX	4	40 A	30 mA	A	10 kA	Si	-	4
NL1-4-63-30A10/AX	4	63 A	30 mA	A	10 kA	Si	-	4
NL1-4-25-300A10/AX	4	25 A	300 mA	A	10 kA	Si	-	4
NL1-4-40-300A10/AX	4	40 A	300 mA	A	10 kA	Si	-	4
NL1-4-63-300A10/AX	4	63 A	300 mA	A	10 kA	Si	-	4

**SERIE NL1-ASi**

> Interruptores diferenciales superinmunizados Tipo ASi



- > Polos: 2 y 4P
- > Tipo ASi
- > Intensidad nominal: 25, 40, 63A
- > Poder de corte: 6kA (6.000A),
- > Sensibilidades: 30, 300mA
- > Versión Accesorable
- > Norma: UNE-EN61008-1

SERIE	POLOS	INT. NOMINAL [A]	SENSIBILIDAD (mA)	TIPO	ACCESORIBLE
NL1	2, 4	25, 40, 63	30, 300	ASi	AX: Si .: No

**NL1 - Tipo ASi - 6kA - 2P** F3A

Código	Polos	Int.	Sens.	Tipo	PdC	Acces.	Mód.
NL1-2-25-30ASi	2	25A	30mA	ASi	6kA	No	2
NL1-2-40-30ASi	2	40A	30mA	ASi	6kA	No	2
NL1-2-63-30ASi	2	63A	30mA	ASi	6kA	No	2
NL1-2-25-300ASi	2	25A	300mA	ASi	6kA	No	2
NL1-2-40-300ASi	2	40A	300mA	ASi	6kA	No	2
NL1-2-63-300ASi	2	63A	300mA	ASi	6kA	No	2
-----							
NL1-2-25-30ASi/AX	2	25A	30mA	ASi	6kA	Si	2
NL1-2-40-30ASi/AX	2	40A	30mA	ASi	6kA	Si	2
NL1-2-63-30ASi/AX	2	63A	30mA	ASi	6kA	Si	2
NL1-2-25-300ASi/AX	2	25A	300mA	ASi	6kA	Si	2
NL1-2-40-300ASi/AX	2	40A	300mA	ASi	6kA	Si	2
NL1-2-63-300ASi/AX	2	63A	300mA	ASi	6kA	Si	2

**NL1 - Tipo ASi - 6kA - 4P** F3A

Código	Polos	Int.	Sens.	Tipo	PdC	Acces.	Mód.
NL1-4-25-30ASi	4	25A	30mA	ASi	6kA	No	4
NL1-4-40-30ASi	4	40A	30mA	ASi	6kA	No	4
NL1-4-63-30ASi	4	63A	30mA	ASi	6kA	No	4
NL1-4-25-300ASi	4	25A	300mA	ASi	6kA	No	4
NL1-4-40-300ASi	4	40A	300mA	ASi	6kA	No	4
NL1-4-63-300ASi	4	63A	300mA	ASi	6kA	No	4
-----							
NL1-4-25-30ASi/AX	4	25A	30mA	ASi	6kA	Si	4
NL1-4-40-30ASi/AX	4	40A	30mA	ASi	6kA	Si	4
NL1-4-63-30ASi/AX	4	63A	30mA	ASi	6kA	Si	4
NL1-4-25-300ASi/AX	4	25A	300mA	ASi	6kA	Si	4
NL1-4-40-300ASi/AX	4	40A	300mA	ASi	6kA	Si	4
NL1-4-63-300ASi/AX	4	63A	300mA	ASi	6kA	Si	4

**SERIE NL1-S**

> Interruptores diferenciales selectivos Tipos ACS y AS



- > Polos: 2 y 4P
- > Tipos ACS Y AS
- > Diferencial de disparo retardado (150 - 500 ms)
- > Intensidad nominal: 63, 80 y 100A
- > Permiten una coordinación selectiva con otros diferenciales
- > Poder de corte: 10kA (10.000A)
- > Sensibilidades: 300mA
- > Versión Accesorable
- > Norma: UNE-EN61008-1

SERIE	POLOS	INT. NOMINAL [A]	SENSIBILIDAD (mA)	TIPO	ACCESORIAL
NL1	2, 4	63, 80, 100	300	ACS, AS	AX: Si _: No

**NL1 - Tipos selectivos - 2P** F3A

Código	Polos	Int.	Sens.	Tipo	PdC	Acces.	Mód.
NL1-2-63-300AS	2	63A	300mA	A-S	10kA	No	2
NL1-2-80-300AS	2	80A	300mA	A-S	10kA	No	2
NL1-2-100-300AS	2	100A	300mA	A-S	10kA	No	2
-----							
NL1-2-63-300ACS	2	63A	300mA	AC-S	10kA	No	2
NL1-2-80-300ACS	2	80A	300mA	AC-S	10kA	No	2
NL1-2-100-300ACS	2	100A	300mA	AC-S	10kA	No	2
-----							
NL1-2-63-300AS/AX	2	63A	300mA	A-S	10kA	Si	2
NL1-2-63-300ACS/AX	2	63A	300mA	AC-S	10kA	Si	2

**NL1 - Tipos selectivos - 4P** F3A

Código	Polos	Int.	Sens.	Tipo	PdC	Acces.	Mód.
NL1-4-63-300AS	4	63A	300mA	A-S	10kA	No	4
NL1-4-80-300AS	4	80A	300mA	A-S	10kA	No	4
NL1-4-100-300AS	4	100A	300mA	A-S	10kA	No	4
-----							
NL1-4-63-300ACS	4	63A	300mA	AC-S	10kA	No	4
NL1-4-80-300ACS	4	80A	300mA	AC-S	10kA	No	4
NL1-4-100-300ACS	4	100A	300mA	AC-S	10kA	No	4
-----							
NL1-4-63-300AS/AX	4	63A	300mA	A-S	10kA	Si	4
NL1-4-63-300ACS/AX	4	63A	300mA	AC-S	10kA	Si	4

## SERIE NL1-F

### > Interruptores diferenciales Tipo F



- > Polos: 2 y 4P
- > Tipo F
- > Intensidad nominal: 25, 40, 63A
- > Poder de corte: 10kA (10.000A)
- > Sensibilidades: 30, 300mA (100mA bajo demanda)
- > Modelo accesoriable
- > Norma IEC/EN 62423 e IEC/EN 61008-1,-2

SERIE	POLOS	INT. NOMINAL [A]	SENSIBILIDAD (mA)	TIPO	PODER DE CORTE	ACCESORIBLE
NL1	2, 4	25, 40, 63	30, 300	F	10: 10kA	AX: Sí

#### NL1 - Tipo F - 10kA - 2P F3A

Código	Polos	Int	Sens.	Tipo	Acces.	PdC	Mód.
NL1-2-25-30F10/AX	2	25A	30mA	F	Sí	10kA	2
NL1-2-40-30F10/AX	2	40A	30mA	F	Sí	10kA	2
NL1-2-63-30F10/AX	2	63A	30mA	F	Sí	10kA	2
NL1-2-25-300F10/AX	2	25A	300mA	F	Sí	10kA	2
NL1-2-40-300F10/AX	2	40A	300mA	F	Sí	10kA	2
NL1-2-63-300F10/AX	2	63A	300mA	F	Sí	10kA	2

#### NL1 - Tipo F - 10kA - 4P F3A

Código	Polos	Int	Sens.	Tipo	Acces.	PdC	Mód.
NL1-4-25-30F10/AX	4	25A	30mA	F	Sí	10kA	4
NL1-4-40-30F10/AX	4	40A	30mA	F	Sí	10kA	4
NL1-4-63-30F10/AX	4	63A	30mA	F	Sí	10kA	4
NL1-4-25-300F10/AX	4	25A	300mA	F	Sí	10kA	4
NL1-4-40-300F10/AX	4	40A	300mA	F	Sí	10kA	4
NL1-4-63-300F10/AX	4	63A	300mA	F	Sí	10kA	4

## SERIE NL210-B

### > Interruptores diferenciales Tipo B



- > Polos: 2 y 4P
- > Tipo B
- > Intensidad nominal: 25, 40, 63A
- > Poder de corte: 10kA (10.000A)
- > Sensibilidades: 30, 300mA (100mA bajo demanda)
- > Modelo accesoriable
- > Norma IEC/EN 62423 e IEC/EN 61008-1

SERIE	POLOS	INT. NOMINAL [A]	SENSIBILIDAD (mA)	TIPO	PODER DE CORTE	ACCESORIBLE
NL210	2, 4	25, 40, 63	30, 300	B	10: 10kA	AX: Sí

**NL210 - Tipo B - 10kA - 2P** F3A

Código	Polos	Int.	Sens.	Tipo	Acces.	PdC	Mód.
NL210-2-25-30B10/AX	2	25A	30mA	B	Si	10kA	3
NL210-2-40-30B10/AX	2	40A	30mA	B	Si	10kA	3
NL210-2-63-30B10/AX	2	63A	30mA	B	Si	10kA	3
NL210-2-25-300B10/AX	2	25A	300mA	B	Si	10kA	3
NL210-2-40-300B10/AX	2	40A	300mA	B	Si	10kA	3
NL210-2-63-300B10/AX	2	63A	300mA	B	Si	10kA	3

**NL210 - Tipo B - 10kA - 4P** F3A

Código	Polos	Int.	Sens.	Tipo	Acces.	PdC	Mód.
NL210-4-25-30B10/AX	4	25A	30mA	B	Si	10kA	4
NL210-4-40-30B10/AX	4	40A	30mA	B	Si	10kA	4
NL210-4-63-30B10/AX	4	63A	30mA	B	Si	10kA	4
NL210-4-25-300B10/AX	4	25A	300mA	B	Si	10kA	4
NL210-4-40-300B10/AX	4	40A	300mA	B	Si	10kA	4
NL210-4-63-300B10/AX	4	63A	300mA	B	Si	10kA	4

## SERIE RELC

> *Interruptores diferenciales Rearmable*



- > Polos: 2 y 4P
- > Tipo A
- > Intensidad nominal: 25, 40, 63A
- > Poder de corte: 6kA (6.000A)
- > Sensibilidades: 30, 300mA
- > Hasta 6 reconexiones
- > Tiempos entre rearme prefijados
- > Posibilidad de control remoto
- > Norma: UNE-EN61008

SERIE	POLOS	INT. NOMINAL [A]	SENSIBILIDAD (mA)	TIPO
RELC-NL1	2, 4	25, 40, 63	30, 300	A

**RELC - Tipo A - 6kA - 2P** F9E

Código	Polos	Int.	Sens.	Tipo	Acces.	PdC	Mód.
RELC-NL1-2-25-30A	2	25A	30mA	A	No	6kA	5
RELC-NL1-2-40-30A	2	40A	30mA	A	No	6kA	5
RELC-NL1-2-63-30A	2	63A	30mA	A	No	6kA	5
RELC-NL1-2-25-300A	2	25A	300mA	A	No	6kA	5
RELC-NL1-2-40-300A	2	40A	300mA	A	No	6kA	5
RELC-NL1-2-63-300A	2	63A	300mA	A	No	6kA	5

**RELC - Tipo A - 6kA - 4P** F9E

Código	Polos	Int.	Sens.	Tipo	Acces.	PdC	Mód.
RELC-NL1-4-25-30A	4	25A	30mA	A	No	6kA	7
RELC-NL1-4-40-30A	4	40A	30mA	A	No	6kA	7
RELC-NL1-4-63-30A	4	63A	30mA	A	No	6kA	7
RELC-NL1-4-25-300A	4	25A	300mA	A	No	6kA	7
RELC-NL1-4-40-300A	4	40A	300mA	A	No	6kA	7
RELC-NL1-4-63-300A	4	63A	300mA	A	No	6kA	7



## SERIE RE-NL1

### > Interruptores diferenciales Rearmable Configurable



- > Polos: 2 y 4P
- > Tipo A
- > Intensidad nominal: 25, 40, 63A
- > Poder de corte: 10kA (10.000A)
- > Sensibilidades: 30, 300mA
- > Reconexión configurable. Máximo 7
- > Tiempos entre rearmes configurables (hasta 180s)
- > Posibilidad de control remoto
- > Display con indicador de disparos acumulados
- > Norma: UNE-EN61008-1

SERIE	POLOS	INT. NOMINAL [A]	SENSIBILIDAD (mA)	TIPO
RE-NL1	2, 4	25, 40, 63	30, 300	A

#### RE-NL1 - Tipo A - 10kA - 2P F9E

Código	Polos	Int.	Sens.	Tipo	Acces.	PdC	Mód.
RE-NL1-2-25-30A	2	25A	30mA	A	No	10kA	5
RE-NL1-2-40-30A	2	40A	30mA	A	No	10kA	5
RE-NL1-2-63-30A	2	63A	30mA	A	No	10kA	5
RE-NL1-2-25-300A	2	25A	300mA	A	No	10kA	5
RE-NL1-2-40-300A	2	40A	300mA	A	No	10kA	5
RE-NL1-2-63-300A	2	63A	300mA	A	No	10kA	5

#### RE-NL1 - Tipo A - 10kA - 4P F9E

Código	Polos	Int.	Sens.	Tipo	Acces.	PdC	Mód.
RE-NL1-4-25-30A	4	25A	30mA	A	No	10kA	7
RE-NL1-4-40-30A	4	40A	30mA	A	No	10kA	7
RE-NL1-4-63-30A	4	63A	30mA	A	No	10kA	7
RE-NL1-4-25-300A	4	25A	300mA	A	No	10kA	7
RE-NL1-4-40-300A	4	40A	300mA	A	No	10kA	7
RE-NL1-4-63-300A	4	63A	300mA	A	No	10kA	7

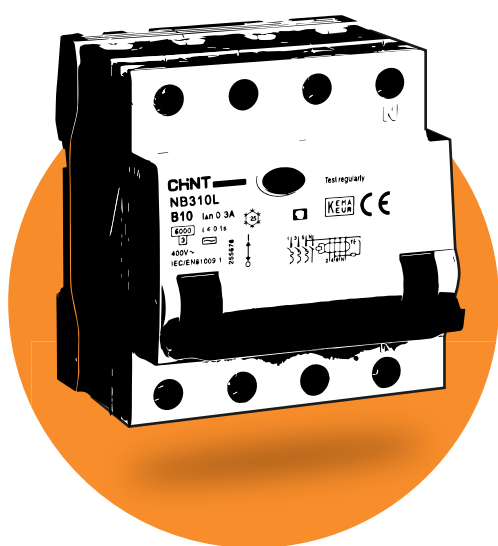
# INTERRUPTORES COMBINADOS

---

(pg.38).... **Serie NB1L:** Interruptores automáticos con protección diferencial combinados compactos (1P+N)

(pg.39).... **Serie NB1L:** Interruptores automáticos combinados con bloque diferencial

(pg.43).... **Serie NB310L:** Interruptores automáticos con protección diferencial combinados compactos (2P, 3P+N)

The CHINT logo is displayed in blue capital letters within a dashed orange circle. A dashed orange line with an arrow points from the bottom right of the circuit breaker image to the logo.

---

El tiempo de instalación de las protecciones en un cuadro eléctrico, así como el espacio disponible, son dos características que cada vez toman más fuerza a la hora de elegir un dispositivo de protección.

Los interruptores combinados aúnan en un único dispositivo las protecciones magnetotérmica y diferencial. Esto permite aprovechar el espacio disponible en los cuadros eléctricos, además del tiempo de cableado al reducir el número de componentes.

Estos interruptores combinados se encuentran con dos diseños diferentes:

- Interruptor con bloque diferencial
- Interruptor combinado compacto

En el primero de los casos, la reducción de espacio es menor y siempre está relacionada con el número de polos y la corriente nominal del equipo. Por el contrario, en el caso de los interruptores combinados compactos, encontramos interruptores de 2 o 4 polos que ocupan 2 y 4 módulos respectivamente.

Este ahorro de espacio es ideal cuando se quiere actualizar un cuadro eléctrico. Es común la necesidad de ampliar circuitos de protección en cuadros donde ya no existe espacio disponible.

A la hora de elegir el interruptor combinado adecuado, es necesario conocer las características técnicas adecuadas en cada caso:

- Corriente nominal
- Número de polos
- Corriente nominal
- Curva de disparo
- Tipo de diferencial
- Sensibilidad de disparo



## SERIE NB1L

> Interruptores automáticos con protección diferencial combinados compactos (1P+N)



- > Polos: 1P+N
- > Intensidad nominal: 6, 10, 16, 20, 25, 32 y 40A
- > Poder de corte: 6kA (6.000A), 10kA (10.000A)
- > Sensibilidades: 30, 100, 300mA
- > Tipos: A y AC
- > Curva: C
- > Tamaño: 2 módulos de 18mm (total 36mm)
- > Equipo accesoriable
- > Norma: UNE-EN61009-1

SERIE	POLOS	INT. NOMINAL [A]	CURVA	SENSIBILIDAD (mA)	TIPO	PODER DE CORTE	MÓDULOS
NB1L	1N	6, 10, ..., 40	C	30, 100, 300	AC A	_: 6kA 10: 10kA	2

### NB1L - 30mA - Tipo A - 6kA FSI

Código	Polos	Int.	Sens.	Tipo	Curva	PdC	Mód.
NB1L-IN-6C30A/2	1+N	6A	30mA	A	C	6kA	2
NB1L-IN-10C30A/2	1+N	10A	30mA	A	C	6kA	2
NB1L-IN-16C30A/2	1+N	16A	30mA	A	C	6kA	2
NB1L-IN-20C30A/2	1+N	20A	30mA	A	C	6kA	2
NB1L-IN-25C30A/2	1+N	25A	30mA	A	C	6kA	2
NB1L-IN-32C30A/2	1+N	32A	30mA	A	C	6kA	2
NB1L-IN-40C30A/2	1+N	40A	30mA	A	C	6kA	2

### NB1L - 30mA - Tipo AC - 10kA FSI

Código	Polos	Int.	Sens.	Tipo	Curva	PdC	Mód.
NB1L-IN-6C30ACIO/2	1+N	6A	30mA	AC	C	10kA	2
NB1L-IN-10C30ACIO/2	1+N	10A	30mA	AC	C	10kA	2
NB1L-IN-16C30ACIO/2	1+N	16A	30mA	AC	C	10kA	2
NB1L-IN-20C30ACIO/2	1+N	20A	30mA	AC	C	10kA	2
NB1L-IN-25C30ACIO/2	1+N	25A	30mA	AC	C	10kA	2
NB1L-IN-32C30ACIO/2	1+N	32A	30mA	AC	C	10kA	2
NB1L-IN-40C30ACIO/2	1+N	40A	30mA	AC	C	10kA	2

### NB1L - 100mA - Tipo AC - 10kA FSI

Código	Polos	Int.	Sens.	Tipo	Curva	PdC	Mód.
NB1L-IN-6C100ACIO/2	1+N	6A	100mA	AC	C	10kA	2
NB1L-IN-10C100ACIO/2	1+N	10A	100mA	AC	C	10kA	2
NB1L-IN-16C100ACIO/2	1+N	16A	100mA	AC	C	10kA	2
NB1L-IN-20C100ACIO/2	1+N	20A	100mA	AC	C	10kA	2
NB1L-IN-25C100ACIO/2	1+N	25A	100mA	AC	C	10kA	2
NB1L-IN-32C100ACIO/2	1+N	32A	100mA	AC	C	10kA	2
NB1L-IN-40C100ACIO/2	1+N	40A	100mA	AC	C	10kA	2

### NB1L - 300mA - Tipo AC - 10kA FSI

Código	Polos	Int.	Sens.	Tipo	Curva	PdC	Mód.
NB1L-IN-6C300ACIO/2	1+N	6A	300mA	AC	C	10kA	2
NB1L-IN-10C300ACIO/2	1+N	10A	300mA	AC	C	10kA	2
NB1L-IN-16C300ACIO/2	1+N	16A	300mA	AC	C	10kA	2
NB1L-IN-20C300ACIO/2	1+N	20A	300mA	AC	C	10kA	2
NB1L-IN-25C300ACIO/2	1+N	25A	300mA	AC	C	10kA	2
NB1L-IN-32C300ACIO/2	1+N	32A	300mA	AC	C	10kA	2
NB1L-IN-40C300ACIO/2	1+N	40A	300mA	AC	C	10kA	2

## SERIE NB1L

### > Interruptores automáticos combinados con bloque diferencial



- > Polos: 1P+N, 2, 3 y 4P
- > Poder de corte: 6kA (6.000A), 10kA (10.000A)
- > Intensidad nominal: de 6 a 63A
- > Sensibilidades: 30, 300mA
- > Tipos: A y AC
- > Curva: C
- > Equipo accesoriable
- > Embalaje independiente
- > Norma: UNE-EN61008-1

SERIE	POLOS	INT. NOMINAL [A]	CURVA	SENSIBILIDAD [mA]	TIPO	PODER DE CORTE
NB1L	1N, 2, 3, 4	6, 10, ..., 63	C	30, 300	AC A	_: 6kA 10: 10kA

#### NB1L - 30mA - Tipo AC - 6kA F5I

Código	Polos	Int.	Sens.	Tipo	Curva	PdC	Mód.
NBIL-IN-6C30AC	1+N	6A	30mA	AC	C	6kA	25
NBIL-IN-10C30AC	1+N	10A	30mA	AC	C	6kA	25
NBIL-IN-16C30AC	1+N	16A	30mA	AC	C	6kA	25
NBIL-IN-20C30AC	1+N	20A	30mA	AC	C	6kA	25
NBIL-IN-25C30AC	1+N	25A	30mA	AC	C	6kA	25
NBIL-IN-32C30AC	1+N	32A	30mA	AC	C	6kA	25
NBIL-IN-40C30AC	1+N	40A	30mA	AC	C	6kA	25
NBIL-IN-50C30AC	1+N	50A	30mA	AC	C	6kA	3
NBIL-IN-63C30AC	1+N	63A	30mA	AC	C	6kA	3

NBIL-2-6C30AC	2	6A	30mA	AC	C	6kA	35
NBIL-2-10C30AC	2	10A	30mA	AC	C	6kA	35
NBIL-2-16C30AC	2	16A	30mA	AC	C	6kA	35
NBIL-2-20C30AC	2	20A	30mA	AC	C	6kA	35
NBIL-2-25C30AC	2	25A	30mA	AC	C	6kA	35
NBIL-2-32C30AC	2	32A	30mA	AC	C	6kA	35
NBIL-2-40C30AC	2	40A	30mA	AC	C	6kA	35
NBIL-2-50C30AC	2	50A	30mA	AC	C	6kA	4
NBIL-2-63C30AC	2	63A	30mA	AC	C	6kA	4

#### NB1L - 300mA - Tipo AC - 6kA F5I

Código	Polos	Int.	Sens.	Tipo	Curva	PdC	Mód.
NBIL-IN-6C300AC	1+N	6A	300mA	AC	C	6kA	25
NBIL-IN-10C300AC	1+N	10A	300mA	AC	C	6kA	25
NBIL-IN-16C300AC	1+N	16A	300mA	AC	C	6kA	25
NBIL-IN-20C300AC	1+N	20A	300mA	AC	C	6kA	25
NBIL-IN-25C300AC	1+N	25A	300mA	AC	C	6kA	25
NBIL-IN-32C300AC	1+N	32A	300mA	AC	C	6kA	25
NBIL-IN-40C300AC	1+N	40A	300mA	AC	C	6kA	25
NBIL-IN-50C300AC	1+N	50A	300mA	AC	C	6kA	3
NBIL-IN-63C300AC	1+N	63A	300mA	AC	C	6kA	3

NBIL-2-6C300AC	2	6A	300mA	AC	C	6kA	35
NBIL-2-10C300AC	2	10A	300mA	AC	C	6kA	35
NBIL-2-16C300AC	2	16A	300mA	AC	C	6kA	35
NBIL-2-20C300AC	2	20A	300mA	AC	C	6kA	35
NBIL-2-25C300AC	2	25A	300mA	AC	C	6kA	35
NBIL-2-32C300AC	2	32A	300mA	AC	C	6kA	35
NBIL-2-40C300AC	2	40A	300mA	AC	C	6kA	35
NBIL-2-50C300AC	2	50A	300mA	AC	C	6kA	4
NBIL-2-63C300AC	2	63A	300mA	AC	C	6kA	4

**NBIL - 30mA - Tipo AC - 6kA F5I**

Código	Polos	Int.	Sens.	Tipo	Curva	PdC	Mód.
NBIL-3-6C30AC	3	6A	30mA	AC	C	6kA	6
NBIL-3-10C30AC	3	10A	30mA	AC	C	6kA	6
NBIL-3-16C30AC	3	16A	30mA	AC	C	6kA	6
NBIL-3-20C30AC	3	20A	30mA	AC	C	6kA	6
NBIL-3-25C30AC	3	25A	30mA	AC	C	6kA	6
NBIL-3-32C30AC	3	32A	30mA	AC	C	6kA	6
NBIL-3-40C30AC	3	40A	30mA	AC	C	6kA	6
NBIL-3-50C30AC	3	50A	30mA	AC	C	6kA	6,5
NBIL-3-63C30AC	3	63A	30mA	AC	C	6kA	6,5

NBIL-4-6C30AC	4	6A	30mA	AC	C	6kA	7
NBIL-4-10C30AC	4	10A	30mA	AC	C	6kA	7
NBIL-4-16C30AC	4	16A	30mA	AC	C	6kA	7
NBIL-4-20C30AC	4	20A	30mA	AC	C	6kA	7
NBIL-4-25C30AC	4	25A	30mA	AC	C	6kA	7
NBIL-4-32C30AC	4	32A	30mA	AC	C	6kA	7
NBIL-4-40C30AC	4	40A	30mA	AC	C	6kA	7
NBIL-4-50C30AC	4	50A	30mA	AC	C	6kA	7,5
NBIL-4-63C30AC	4	63A	30mA	AC	C	6kA	7,5

**NBIL - 30mA - Tipo A - 6kA F5I**

Código	Polos	Int.	Sens.	Tipo	Curva	PdC	Mód.
NBIL-1N-6C30A	1+N	6A	30mA	A	C	6kA	2,5
NBIL-1N-10C30A	1+N	10A	30mA	A	C	6kA	2,5
NBIL-1N-16C30A	1+N	16A	30mA	A	C	6kA	2,5
NBIL-1N-20C30A	1+N	20A	30mA	A	C	6kA	2,5
NBIL-1N-25C30A	1+N	25A	30mA	A	C	6kA	2,5
NBIL-1N-32C30A	1+N	32A	30mA	A	C	6kA	2,5
NBIL-1N-40C30A	1+N	40A	30mA	A	C	6kA	2,5

NBIL-2-6C30A	2	6A	30mA	A	C	6kA	3,5
NBIL-2-10C30A	2	10A	30mA	A	C	6kA	3,5
NBIL-2-16C30A	2	16A	30mA	A	C	6kA	3,5
NBIL-2-20C30A	2	20A	30mA	A	C	6kA	3,5
NBIL-2-25C30A	2	25A	30mA	A	C	6kA	3,5
NBIL-2-32C30A	2	32A	30mA	A	C	6kA	3,5
NBIL-2-40C30A	2	40A	30mA	A	C	6kA	3,5

NBIL-3-6C30A	3	6A	30mA	A	C	6kA	6
NBIL-3-10C30A	3	10A	30mA	A	C	6kA	6
NBIL-3-16C30A	3	16A	30mA	A	C	6kA	6
NBIL-3-20C30A	3	20A	30mA	A	C	6kA	6
NBIL-3-25C30A	3	25A	30mA	A	C	6kA	6
NBIL-3-32C30A	3	32A	30mA	A	C	6kA	6
NBIL-3-40C30A	3	40A	30mA	A	C	6kA	6

**NBIL - 300mA - Tipo AC - 6kA F5I**

Código	Polos	Int.	Sens.	Tipo	Curva	PdC	Mód.
NBIL-3-6C300AC	3	6A	300mA	AC	C	6kA	6
NBIL-3-10C300AC	3	10A	300mA	AC	C	6kA	6
NBIL-3-16C300AC	3	16A	300mA	AC	C	6kA	6
NBIL-3-20C300AC	3	20A	300mA	AC	C	6kA	6
NBIL-3-25C300AC	3	25A	300mA	AC	C	6kA	6
NBIL-3-32C300AC	3	32A	300mA	AC	C	6kA	6
NBIL-3-40C300AC	3	40A	300mA	AC	C	6kA	6
NBIL-3-50C300AC	3	50A	300mA	AC	C	6kA	6,5
NBIL-3-63C300AC	3	63A	300mA	AC	C	6kA	6,5

NBIL-4-6C300AC	4	6A	300mA	AC	C	6kA	7
NBIL-4-10C300AC	4	10A	300mA	AC	C	6kA	7
NBIL-4-16C300AC	4	16A	300mA	AC	C	6kA	7
NBIL-4-20C300AC	4	20A	300mA	AC	C	6kA	7
NBIL-4-25C300AC	4	25A	300mA	AC	C	6kA	7
NBIL-4-32C300AC	4	32A	300mA	AC	C	6kA	7
NBIL-4-40C300AC	4	40A	300mA	AC	C	6kA	7
NBIL-4-50C300AC	4	50A	300mA	AC	C	6kA	7,5
NBIL-4-63C300AC	4	63A	300mA	AC	C	6kA	7,5

**NBIL - 300mA - Tipo A - 6kA F5I**

Código	Polos	Int.	Sens.	Tipo	Curva	PdC	Mód.
NBIL-1N-6C300A	1+N	6A	300mA	A	C	6kA	2,5
NBIL-1N-10C300A	1+N	10A	300mA	A	C	6kA	2,5
NBIL-1N-16C300A	1+N	16A	300mA	A	C	6kA	2,5
NBIL-1N-20C300A	1+N	20A	300mA	A	C	6kA	2,5
NBIL-1N-25C300A	1+N	25A	300mA	A	C	6kA	2,5
NBIL-1N-32C300A	1+N	32A	300mA	A	C	6kA	2,5
NBIL-1N-40C300A	1+N	40A	300mA	A	C	6kA	2,5

NBIL-2-6C300A	2	6A	300mA	A	C	6kA	3,5
NBIL-2-10C300A	2	10A	300mA	A	C	6kA	3,5
NBIL-2-16C300A	2	16A	300mA	A	C	6kA	3,5
NBIL-2-20C300A	2	20A	300mA	A	C	6kA	3,5
NBIL-2-25C300A	2	25A	300mA	A	C	6kA	3,5
NBIL-2-32C300A	2	32A	300mA	A	C	6kA	3,5
NBIL-2-40C300A	2	40A	300mA	A	C	6kA	3,5

NBIL-3-6C300A	3	6A	300mA	A	C	6kA	6
NBIL-3-10C300A	3	10A	300mA	A	C	6kA	6
NBIL-3-16C300A	3	16A	300mA	A	C	6kA	6
NBIL-3-20C300A	3	20A	300mA	A	C	6kA	6
NBIL-3-25C300A	3	25A	300mA	A	C	6kA	6
NBIL-3-32C300A	3	32A	300mA	A	C	6kA	6
NBIL-3-40C300A	3	40A	300mA	A	C	6kA	6

**NBIL - 30mA - Tipo A - 6kA F5I**

Código	Polos	Int.	Sens.	Tipo	Curva	PdC	Mód.
NBIL-4-6C30A	4	6A	30mA	A	C	6kA	7
NBIL-4-10C30A	4	10A	30mA	A	C	6kA	7
NBIL-4-16C30A	4	16A	30mA	A	C	6kA	7
NBIL-4-20C30A	4	20A	30mA	A	C	6kA	7
NBIL-4-25C30A	4	25A	30mA	A	C	6kA	7
NBIL-4-32C30A	4	32A	30mA	A	C	6kA	7
NBIL-4-40C30A	4	40A	30mA	A	C	6kA	7

**NBIL - 300mA - Tipo A - 6kA F5I**

Código	Polos	Int.	Sens.	Tipo	Curva	PdC	Mód.
NBIL-4-6C300A	4	6A	300mA	A	C	6kA	7
NBIL-4-10C300A	4	10A	300mA	A	C	6kA	7
NBIL-4-16C300A	4	16A	300mA	A	C	6kA	7
NBIL-4-20C300A	4	20A	300mA	A	C	6kA	7
NBIL-4-25C300A	4	25A	300mA	A	C	6kA	7
NBIL-4-32C300A	4	32A	300mA	A	C	6kA	7
NBIL-4-40C300A	4	40A	300mA	A	C	6kA	7

**NBIL - 30mA - Tipo AC - 10kA F5I**

Código	Polos	Int.	Sens.	Tipo	Curva	PdC	Mód.
NBIL-1N-6C30AC10	1+N	6A	30mA	AC	C	10kA	2,5
NBIL-1N-10C30AC10	1+N	10A	30mA	AC	C	10kA	2,5
NBIL-1N-16C30AC10	1+N	16A	30mA	AC	C	10kA	2,5
NBIL-1N-20C30AC10	1+N	20A	30mA	AC	C	10kA	2,5
NBIL-1N-25C30AC10	1+N	25A	30mA	AC	C	10kA	2,5
NBIL-1N-32C30AC10	1+N	32A	30mA	AC	C	10kA	2,5
NBIL-1N-40C30AC10	1+N	40A	30mA	AC	C	10kA	2,5

**NBIL - 300mA - Tipo AC - 10kA F5I**

Código	Polos	Int.	Sens.	Tipo	Curva	PdC	Mód.
NBIL-1N-6C300AC10	1+N	6A	300mA	AC	C	10kA	2,5
NBIL-1N-10C300AC10	1+N	10A	300mA	AC	C	10kA	2,5
NBIL-1N-16C300AC10	1+N	16A	300mA	AC	C	10kA	2,5
NBIL-1N-20C300AC10	1+N	20A	300mA	AC	C	10kA	2,5
NBIL-1N-25C300AC10	1+N	25A	300mA	AC	C	10kA	2,5
NBIL-1N-32C300AC10	1+N	32A	300mA	AC	C	10kA	2,5
NBIL-1N-40C300AC10	1+N	40A	300mA	AC	C	10kA	2,5

NBIL-2-6C30AC10	2	6A	30mA	AC	C	10kA	3,5
NBIL-2-10C30AC10	2	10A	30mA	AC	C	10kA	3,5
NBIL-2-16C30AC10	2	16A	30mA	AC	C	10kA	3,5
NBIL-2-20C30AC10	2	20A	30mA	AC	C	10kA	3,5
NBIL-2-25C30AC10	2	25A	30mA	AC	C	10kA	3,5
NBIL-2-32C30AC10	2	32A	30mA	AC	C	10kA	3,5
NBIL-2-40C30AC10	2	40A	30mA	AC	C	10kA	3,5

NBIL-2-6C300AC10	2	6A	300mA	AC	C	10kA	3,5
NBIL-2-10C300AC10	2	10A	300mA	AC	C	10kA	3,5
NBIL-2-16C300AC10	2	16A	300mA	AC	C	10kA	3,5
NBIL-2-20C300AC10	2	20A	300mA	AC	C	10kA	3,5
NBIL-2-25C300AC10	2	25A	300mA	AC	C	10kA	3,5
NBIL-2-32C300AC10	2	32A	300mA	AC	C	10kA	3,5
NBIL-2-40C300AC10	2	40A	300mA	AC	C	10kA	3,5

NBIL-3-6C30AC10	3	6A	30mA	AC	C	10kA	6
NBIL-3-10C30AC10	3	10A	30mA	AC	C	10kA	6
NBIL-3-16C30AC10	3	16A	30mA	AC	C	10kA	6
NBIL-3-20C30AC10	3	20A	30mA	AC	C	10kA	6
NBIL-3-25C30AC10	3	25A	30mA	AC	C	10kA	6
NBIL-3-32C30AC10	3	32A	30mA	AC	C	10kA	6
NBIL-3-40C30AC10	3	40A	30mA	AC	C	10kA	6

NBIL-3-6C300AC10	3	6A	300mA	AC	C	10kA	6
NBIL-3-10C300AC10	3	10A	300mA	AC	C	10kA	6
NBIL-3-16C300AC10	3	16A	300mA	AC	C	10kA	6
NBIL-3-20C300AC10	3	20A	300mA	AC	C	10kA	6
NBIL-3-25C300AC10	3	25A	300mA	AC	C	10kA	6
NBIL-3-32C300AC10	3	32A	300mA	AC	C	10kA	6
NBIL-3-40C300AC10	3	40A	300mA	AC	C	10kA	6

NBIL-4-6C30AC10	4	6A	30mA	AC	C	10kA	7
NBIL-4-10C30AC10	4	10A	30mA	AC	C	10kA	7
NBIL-4-16C30AC10	4	16A	30mA	AC	C	10kA	7
NBIL-4-20C30AC10	4	20A	30mA	AC	C	10kA	7
NBIL-4-25C30AC10	4	25A	30mA	AC	C	10kA	7
NBIL-4-32C30AC10	4	32A	30mA	AC	C	10kA	7
NBIL-4-40C30AC10	4	40A	30mA	AC	C	10kA	7

NBIL-4-6C300AC10	4	6A	300mA	AC	C	10kA	7
NBIL-4-10C300AC10	4	10A	300mA	AC	C	10kA	7
NBIL-4-16C300AC10	4	16A	300mA	AC	C	10kA	7
NBIL-4-20C300AC10	4	20A	300mA	AC	C	10kA	7
NBIL-4-25C300AC10	4	25A	300mA	AC	C	10kA	7
NBIL-4-32C300AC10	4	32A	300mA	AC	C	10kA	7
NBIL-4-40C300AC10	4	40A	300mA	AC	C	10kA	7

**NBIL - 30mA - Tipo A - 10kA F5I**

Código	Polos	Int	Sens.	Tipo	Curva	PdC	Mód.
NBIL-1N-6C30A10	1+N	6 A	30 mA	A	C	10 kA	25
NBIL-1N-10C30A10	1+N	10 A	30 mA	A	C	10 kA	25
NBIL-1N-16C30A10	1+N	16 A	30 mA	A	C	10 kA	25
NBIL-1N-20C30A10	1+N	20 A	30 mA	A	C	10 kA	25
NBIL-1N-25C30A10	1+N	25 A	30 mA	A	C	10 kA	25
NBIL-1N-32C30A10	1+N	32 A	30 mA	A	C	10 kA	25
NBIL-1N-40C30A10	1+N	40 A	30 mA	A	C	10 kA	25

NBIL-2-6C30A10	2	6 A	30 mA	A	C	10 kA	35
NBIL-2-10C30A10	2	10 A	30 mA	A	C	10 kA	35
NBIL-2-16C30A10	2	16 A	30 mA	A	C	10 kA	35
NBIL-2-20C30A10	2	20 A	30 mA	A	C	10 kA	35
NBIL-2-25C30A10	2	25 A	30 mA	A	C	10 kA	35
NBIL-2-32C30A10	2	32 A	30 mA	A	C	10 kA	35
NBIL-2-40C30A10	2	40 A	30 mA	A	C	10 kA	35

NBIL-3-6C30A10	3	6 A	30 mA	A	C	10 kA	6
NBIL-3-10C30A10	3	10 A	30 mA	A	C	10 kA	6
NBIL-3-16C30A10	3	16 A	30 mA	A	C	10 kA	6
NBIL-3-20C30A10	3	20 A	30 mA	A	C	10 kA	6
NBIL-3-25C30A10	3	25 A	30 mA	A	C	10 kA	6
NBIL-3-32C30A10	3	32 A	30 mA	A	C	10 kA	6
NBIL-3-40C30A10	3	40 A	30 mA	A	C	10 kA	6

NBIL-4-6C30A10	4	6 A	30 mA	A	C	10 kA	7
NBIL-4-10C30A10	4	10 A	30 mA	A	C	10 kA	7
NBIL-4-16C30A10	4	16 A	30 mA	A	C	10 kA	7
NBIL-4-20C30A10	4	20 A	30 mA	A	C	10 kA	7
NBIL-4-25C30A10	4	25 A	30 mA	A	C	10 kA	7
NBIL-4-32C30A10	4	32 A	30 mA	A	C	10 kA	7
NBIL-4-40C30A10	4	40 A	30 mA	A	C	10 kA	7

**NBIL - 300mA - Tipo A - 10kA F5I**

Código	Polos	Int	Sens.	Tipo	Curva	PdC	Mód.
NBIL-1N-6C300A10	1+N	6 A	300 mA	A	C	10 kA	25
NBIL-1N-10C300A10	1+N	10 A	300 mA	A	C	10 kA	25
NBIL-1N-16C300A10	1+N	16 A	300 mA	A	C	10 kA	25
NBIL-1N-20C300A10	1+N	20 A	300 mA	A	C	10 kA	25
NBIL-1N-25C300A10	1+N	25 A	300 mA	A	C	10 kA	25
NBIL-1N-32C300A10	1+N	32 A	300 mA	A	C	10 kA	25
NBIL-1N-40C300A10	1+N	40 A	300 mA	A	C	10 kA	25

NBIL-2-6C300A10	2	6 A	300 mA	A	C	10 kA	35
NBIL-2-10C300A10	2	10 A	300 mA	A	C	10 kA	35
NBIL-2-16C300A10	2	16 A	300 mA	A	C	10 kA	35
NBIL-2-20C300A10	2	20 A	300 mA	A	C	10 kA	35
NBIL-2-25C300A10	2	25 A	300 mA	A	C	10 kA	35
NBIL-2-32C300A10	2	32 A	300 mA	A	C	10 kA	35
NBIL-2-40C300A10	2	40 A	300 mA	A	C	10 kA	35

NBIL-3-6C300A10	3	6 A	300 mA	A	C	10 kA	6
NBIL-3-10C300A10	3	10 A	300 mA	A	C	10 kA	6
NBIL-3-16C300A10	3	16 A	300 mA	A	C	10 kA	6
NBIL-3-20C300A10	3	20 A	300 mA	A	C	10 kA	6
NBIL-3-25C300A10	3	25 A	300 mA	A	C	10 kA	6
NBIL-3-32C300A10	3	32 A	300 mA	A	C	10 kA	6
NBIL-3-40C300A10	3	40 A	300 mA	A	C	10 kA	6

NBIL-4-6C300A10	4	6 A	300 mA	A	C	10 kA	7
NBIL-4-10C300A10	4	10 A	300 mA	A	C	10 kA	7
NBIL-4-16C300A10	4	16 A	300 mA	A	C	10 kA	7
NBIL-4-20C300A10	4	20 A	300 mA	A	C	10 kA	7
NBIL-4-25C300A10	4	25 A	300 mA	A	C	10 kA	7
NBIL-4-32C300A10	4	32 A	300 mA	A	C	10 kA	7
NBIL-4-40C300A10	4	40 A	300 mA	A	C	10 kA	7



## SERIE NB310L

> Interruptores automáticos con protección diferencial combinados compactos (2P, 3P+N)



- > Polos: 2P (ancho 2 módulos), 3P+N (ancho 4 módulos)
- > Intensidad nominal: de 6 a 40A
- > Poder de corte: 6kA (6.000A)
- > Sensibilidades: 30, 300mA
- > Tipos: A y AC
- > Curvas: B, C
- > Equipo accesoriable
- > Norma EN 61009-1, EN 61009-2-1

SERIE	POLOS	INT. NOMINAL [A]	CURVA	SENSIBILIDAD [mA]	TIPO
NB310L	2, 3N	6, 10, ..., 40	B, C	30, 300	A, AC

### NB310L - 30mA - Tipo A - Curva C

F5I

Código	Polos	Int.	Sens.	Tipo	Curva	PdC	Mód.
NB310L-2-10C30A	2	10A	30mA	A	C	6kA	2
NB310L-2-13C30A	2	13A	30mA	A	C	6kA	2
NB310L-2-16C30A	2	16A	30mA	A	C	6kA	2
NB310L-2-20C30A	2	20A	30mA	A	C	6kA	2
NB310L-2-25C30A	2	25A	30mA	A	C	6kA	2
NB310L-2-32C30A	2	32A	30mA	A	C	6kA	2
<hr/>							
NB310L-3N-10C30A	3+N	10A	30mA	A	C	6kA	4
NB310L-3N-13C30A	3+N	13A	30mA	A	C	6kA	4
NB310L-3N-16C30A	3+N	16A	30mA	A	C	6kA	4
NB310L-3N-20C30A	3+N	20A	30mA	A	C	6kA	4
NB310L-3N-25C30A	3+N	25A	30mA	A	C	6kA	4
NB310L-3N-32C30A	3+N	32A	30mA	A	C	6kA	4
NB310L-3N-40C30A	3+N	40A	30mA	A	C	6kA	4

### NB310L - 30mA - Tipo A - Curva B

F5I

Código	Polos	Int.	Sens.	Tipo	Curva	PdC	Mód.
NB310L-2-10B30A	2	10A	30mA	A	B	6kA	2
NB310L-2-13B30A	2	13A	30mA	A	B	6kA	2
NB310L-2-16B30A	2	16A	30mA	A	B	6kA	2
NB310L-2-20B30A	2	20A	30mA	A	B	6kA	2
NB310L-2-25B30A	2	25A	30mA	A	B	6kA	2
NB310L-2-32B30A	2	32A	30mA	A	B	6kA	2
<hr/>							
NB310L-3N-10B30A	3+N	10A	30mA	A	B	6kA	4
NB310L-3N-13B30A	3+N	13A	30mA	A	B	6kA	4
NB310L-3N-16B30A	3+N	16A	30mA	A	B	6kA	4
NB310L-3N-20B30A	3+N	20A	30mA	A	B	6kA	4
NB310L-3N-25B30A	3+N	25A	30mA	A	B	6kA	4
NB310L-3N-32B30A	3+N	32A	30mA	A	B	6kA	4
NB310L-3N-40B30A	3+N	40A	30mA	A	B	6kA	4

### NB310L - 300mA - Tipo A - Curva C

F5I

Código	Polos	Int.	Sens.	Tipo	Curva	PdC	Mód.
NB310L-3N-10C300A	3+N	10A	300mA	A	C	6kA	4
NB310L-3N-13C300A	3+N	13A	300mA	A	C	6kA	4
NB310L-3N-16C300A	3+N	16A	300mA	A	C	6kA	4
NB310L-3N-20C300A	3+N	20A	300mA	A	C	6kA	4
NB310L-3N-25C300A	3+N	25A	300mA	A	C	6kA	4
NB310L-3N-32C300A	3+N	32A	300mA	A	C	6kA	4
NB310L-3N-40C300A	3+N	40A	300mA	A	C	6kA	4

### NB310L - 300mA - Tipo A - Curva B

F5I

Código	Polos	Int.	Sens.	Tipo	Curva	PdC	Mód.
NB310L-3N-10B300A	3+N	10A	300mA	A	B	6kA	4
NB310L-3N-13B300A	3+N	13A	300mA	A	B	6kA	4
NB310L-3N-16B300A	3+N	16A	300mA	A	B	6kA	4
NB310L-3N-20B300A	3+N	20A	300mA	A	B	6kA	4
NB310L-3N-25B300A	3+N	25A	300mA	A	B	6kA	4
NB310L-3N-32B300A	3+N	32A	300mA	A	B	6kA	4
NB310L-3N-40B300A	3+N	40A	300mA	A	B	6kA	4

**NB310L - 30mA - Tipo AC - Curva C FSI**

Código	Polos	Int.	Sens.	Tipo	Curva	PdC	Mód.
NB310L-3N-10C30AC	3+N	10A	30mA	AC	C	6kA	4
NB310L-3N-13C30AC	3+N	13A	30mA	AC	C	6kA	4
NB310L-3N-16C30AC	3+N	16A	30mA	AC	C	6kA	4
NB310L-3N-20C30AC	3+N	20A	30mA	AC	C	6kA	4
NB310L-3N-25C30AC	3+N	25A	30mA	AC	C	6kA	4
NB310L-3N-32C30AC	3+N	32A	30mA	AC	C	6kA	4
NB310L-3N-40C30AC	3+N	40A	30mA	AC	C	6kA	4

**NB310L - 300mA - Tipo AC - Curva C FSI**

Código	Polos	Int.	Sens.	Tipo	Curva	PdC	Mód.
NB310L-3N-10C300AC	3+N	10A	300mA	AC	C	6kA	4
NB310L-3N-13C300AC	3+N	13A	300mA	AC	C	6kA	4
NB310L-3N-16C300AC	3+N	16A	300mA	AC	C	6kA	4
NB310L-3N-20C300AC	3+N	20A	300mA	AC	C	6kA	4
NB310L-3N-25C300AC	3+N	25A	300mA	AC	C	6kA	4
NB310L-3N-32C300AC	3+N	32A	300mA	AC	C	6kA	4
NB310L-3N-40C300AC	3+N	40A	300mA	AC	C	6kA	4

**NB310L - 30mA - Tipo AC - Curva B FSI**

Código	Polos	Int.	Sens.	Tipo	Curva	PdC	Mód.
NB310L-3N-10B30AC	3+N	10A	30mA	AC	B	6kA	4
NB310L-3N-13B30AC	3+N	13A	30mA	AC	B	6kA	4
NB310L-3N-16B30AC	3+N	16A	30mA	AC	B	6kA	4
NB310L-3N-20B30AC	3+N	20A	30mA	AC	B	6kA	4
NB310L-3N-25B30AC	3+N	25A	30mA	AC	B	6kA	4
NB310L-3N-32B30AC	3+N	32A	30mA	AC	B	6kA	4
NB310L-3N-40B30AC	3+N	40A	30mA	AC	B	6kA	4

**NB310L - 300mA - Tipo AC - Curva B FSI**

Código	Polos	Int.	Sens.	Tipo	Curva	PdC	Mód.
NB310L-3N-10B300AC	3+N	10A	300mA	AC	B	6kA	4
NB310L-3N-13B300AC	3+N	13A	300mA	AC	B	6kA	4
NB310L-3N-16B300AC	3+N	16A	300mA	AC	B	6kA	4
NB310L-3N-20B300AC	3+N	20A	300mA	AC	B	6kA	4
NB310L-3N-25B300AC	3+N	25A	300mA	AC	B	6kA	4
NB310L-3N-32B300AC	3+N	32A	300mA	AC	B	6kA	4
NB310L-3N-40B300AC	3+N	40A	300mA	AC	B	6kA	4

# ACCESORIOS PARA INTERRUPTORES AUTOMÁTICOS Y DIFERENCIALES

---

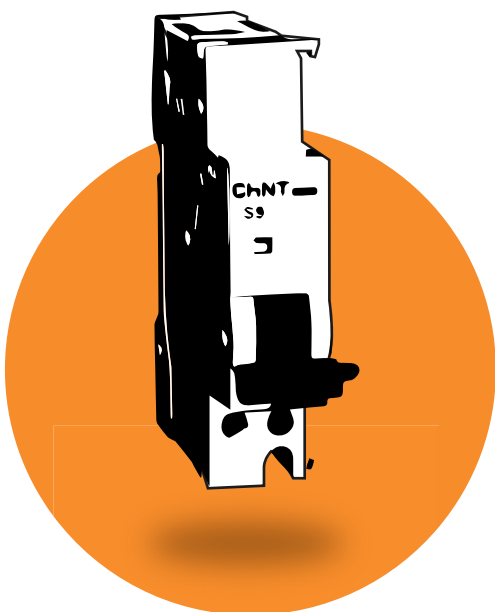
(pg.47).... Contactos auxiliares

(pg.47).... Bobinas de emisión

(pg.48).... Bobinas de mínima tensión

(pg.48).... Bloqueo por candado

(pg.49).... Serie BB: Peines de conexión



**CHNT**

---

Todas las series de protecciones modulares de los anteriores capítulos (interruptores magnetotérmicos, diferenciales y combinados) pueden combinarse con una amplia gama de accesorios para realizar diferentes maniobras o para añadir elementos de seguridad adicional.

Las bobinas de emisión de corriente o de mínima tensión son elementos fundamentales para provocar el corte del interruptor general mediante un comando externo, como puede ser una seta de emergencia, un relé de protección de fases o un relé de protección contra sobretensiones o subtensiones.

Mediante el uso de contactos de señalización o alarma, puede enviarse señales remotas para indicar el estado de cualquier interruptor (abierto, cerrado o disparado) y utilizar esta señal para activar cualquier otro elemento de control o visualización, como indicadores luminosos o sonoros.

Para una correcta y fácil instalación de varios interruptores en paralelo, ofrecemos los peines de conexión, con conectores de tipo pin u horquillas, adaptados en cada caso para cada serie de interruptor.

Un elemento de protección adicional es el bloqueo mecánico por candado de las manetas de los interruptores, el cual impide una manipulación inadecuada del equipo y previene el riesgo de accionamientos accidentales durante las tareas de mantenimiento.



## CONTACTOS AUXILIARES



- > Contactos de señalización y/o alarma para enviar señales remotas
- > Dicha señal puede utilizarse para indicar el estado del interruptor o activar otro elemento de control o visualización

### Contactos auxiliares

**F5C**

Código	Para Serie	Tipo	Cont.	Mód.	Código	Para Serie	Tipo	Cont.	Mód.
XF9	NBI/NBH8/NBIL/NB310L	Señalización	1NA/NC	0,5	AX311	Ex9B125	Señalización	1NA/NC	0,5
AUX-1	DZ158	Señalización	1NA/NC	1	AX3122	Ex9B125	Señalización	2NA/NC	0,5
AL3111	Ex9B125	Alarma	1NA/NC	0,5	AXL31	Ex9B125	Señal/Alarma	1NA/NC+1NA/NC	1
XF9J	NBI/NBH8/NBIL/NB310L	Alarma	1NA/NC	0,5	AX-5	NL1/AX,NL210	Señalización	1NA/NC	1
AL-1	DZ158	Alarma	1NA/NC	1					

## BOBINAS DE EMISIÓN



- > Bobinas de emisión de corriente para provocar el corte del interruptor
- > Activación por pulso de tensión

### Bobinas de emisión

**F5C**

Código	Para Serie	Tensión	Cont.	Módulos
S9-48VCC	NBI/NBH8/NBIL/NB310L	48 Vac/Vdc	-	1
S9-230VCA	NBI/NBH8/NBIL/NB310L	230/400 Vac	-	1
SHT-1	DZ158	230/400 Vac	-	1
SHT3112-24V AC/DC	Ex9B125	12/24 Vac/Vdc	-	1
SHT3148V AC/DC	Ex9B125	48 Vac/Vdc	-	1
SHT31112-24V AC/DC	Ex9B125	12/24 Vac/Vdc	1NA/NC	1
SHT311148V AC/DC	Ex9B125	48 Vac/Vdc	1NA/NC	1
SHT31-110-415AC	Ex9B125	110/415 Vac/Vdc	-	1
SHT3111-110-415AC	Ex9B125	110/415 Vac/Vdc	1NA/NC	1

## BOBINAS DE MÍNIMA TENSION



- > Bobinas de mínima tensión para provocar el corte del interruptor.
- > Activación por ausencia de tensión.

### Bobinas de mínima tensión

F5C

Código	Para Serie	Tensión	Contactos	Módulos
V9-230VCA	NB1/NBH8/NB1L/NB310L	230 Vac	-	1
UV-1	DZ158	230 Vac	-	1
UVT31 220-240V AC	Ex9B125	220/240 Vac	-	1
UVT31 48V AC/DC	Ex9B125	48 Vac/Vdc	-	1
UVT3101 220-240V AC	Ex9B125	220/400 Vac	1NC	1
UVT3101 48V AC/DC	Ex9B125	48 Vac/Vdc	1NC	1
UVT3110 220-240V AC	Ex9B125	220/400 Vac	1NA	1
UVT3110 48V AC/DC	Ex9B125	48 Vac/Vdc	1NA	1

## BLOQUEO POR CANDADO



- > Bloqueo para uso de candado (no incluido)
- > Impide la manipulación inadecuada de los equipos y previene el riesgo de accionamientos accidentales

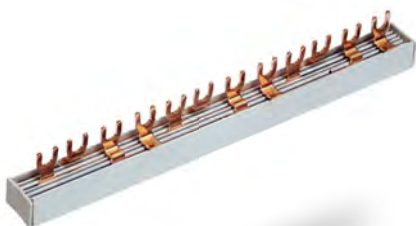
### Bloqueo por candado

F5C

Código	Para Serie
LK2	eBG, NBSP, NBH8, NXB, NB1, NL1, NL210, NB1L, NB310L

## SERIE BB

### > Peines de conexión



- > Peines para conexión de interruptores automáticos y diferenciales en paralelo
- > Tipo pin y horquilla
- > Polos: 1P, 1P+N, 2P, 3P, 4P
- > Intensidad nominal hasta 100 A

### Peines de conexión

Longitud: 1m

F5C

Código	Tipo	Polos	IntNominal/In	Para Serie
BB101-63	Pin	1	63A	eBG / NXB / NBSP / NL1 (AX)
BB201-63	Pin	2	63A	eBG / NXB / NBSP / NL1 (AX)
BB301-63	Pin	3	63A	eBG / NXB / NBSP / NL1 (AX)
BB401-63	Pin	4	63A	eBG / NXB / NBSP / NL1 (AX)
<hr/>				
BB101-100	Pin	1	100 A	eBG / NXB / NBSP / NL1 (AX)
BB201-100	Pin	2	100 A	eBG / NXB / NBSP / NL1 (AX)
BB301-100	Pin	3	100 A	eBG / NXB / NBSP / NL1 (AX)
BB401-100	Pin	4	100 A	eBG / NXB / NBSP / NL1 (AX)
<hr/>				
BB403-63	Pin	1+N	63A	NBHS
BB203-63	Pin	2	63A	NBIL
BB303-63	Pin	3	63A	NBIL
<hr/>				
BB102-63	Horquilla	1	63A	NB1 / NL1
BB202-63	Horquilla	2	63A	NB1 / NL1
BB302-63	Horquilla	3	63A	NB1 / NL1
BB402-63	Horquilla	4	63A	NB1 / NL1
<hr/>				
TAPABB101	Tapa Peine	1	-	BB101 / BB102
TAPABB201	Tapa Peine	2	-	BB201 / BB202
TAPABB301	Tapa Peine	3	-	BB301 / BB302
TAPABB401	Tapa Peine	4	-	BB401 / BB402

# PROTECCIÓN CONTRA SOBRETENSIONES

---

## SOBRETENSIONES PERMANENTES

(pg.52).... **Serie BAST:** Sobretensiones permanentes + Interruptor General (IGA)

(pg.53).... **Serie NU9:** Protector contra sobretensiones permanentes electrónico

## SOBRETENSIONES TRANSITORIAS

(pg.53).... **Serie Ex9UE1:** Tipo 1,  $I_{imp}$  100 kA

(pg.54).... **Serie Ex9UE1+2 12.5:** Tipo 1+2,  $I_{imp}$  12,5 kA + Cartuchos de recambio

(pg.55).... **Serie Ex9UE1+2 25:** Tipo 1+2,  $I_{imp}$  25 kA + Cartuchos de recambio

(pg.55).... **Serie NU6-II:** Tipo 2 + Cartuchos de recambio

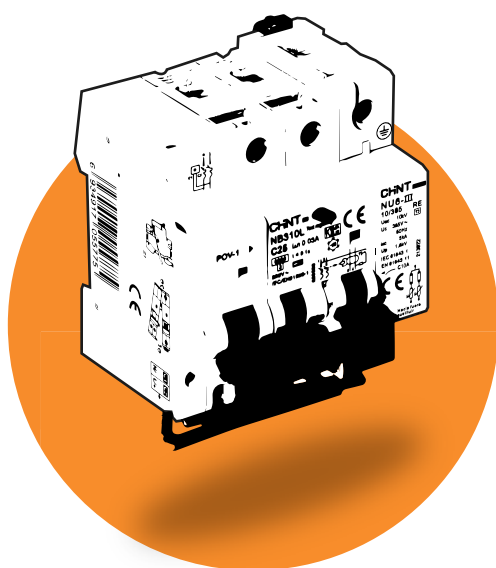
(pg.56).... **Serie NU6-III:** Tipo 2+3 + Cartuchos de recambio

## PROTECCIÓN COMBINADA (TRANSITORIAS Y PERMANENTES)

(pg.57).... **Serie COMT:** Protección combinada contra sobretensiones con IGA (1P+N)

(pg.58).... **Serie SOST:** Protección combinada contra sobretensiones con IGA (2P)

(pg.59).... **Serie TOP:** Protección combinada contra sobretensiones con IGA y diferencial



**CHNT**



---

### **Protectores contra SOBRETENSIONES PERMANENTES**

Las sobretensiones permanentes son aumentos de la tensión por encima del valor nominal que pueden ser debidas a un corte de neutro en una red trifásica. Causan sobrecalentamiento en los equipos eléctricos, reduciendo su vida útil o llegando a la destrucción de estos. Los dispositivos de protección contra sobretensiones permanentes se instalan junto al Interruptor General Automático (IGA) del cuadro general, provocando el disparo de este en caso de sobretensión.

### **Descargadores de SOBRETENSIONES TRANSITORIAS**

Las sobretensiones transitorias son picos de tensión que alcanzan valores de kilovoltios, causadas generalmente por el impacto de un rayo o debido a conmutaciones de la red eléctrica y que provocan daños graves en los equipos eléctricos y electrónicos. Los protectores contra sobretensiones transitorias actúan derivando a tierra la alta intensidad generada cuando la sobretensión alcanza un valor establecido.

CHINT ofrece una solución completa de descargadores de Tipo 1, Tipo 1+2, Tipo 2 y Tipo 3 necesarios para configurar una correcta protección en cascada desde el origen de la sobretensión hasta los receptores.

### **Conjuntos de PROTECCIÓN COMBINADA (TRANSITORIAS Y PERMANENTES)**

Para optimizar el espacio en los cuadros eléctricos, CHINT ofrece las soluciones más compactas de conjunto de protección combinada, en los cuales se ensamblan y se conectan el interruptor general con sendos protectores resultando un único equipo compacto. Cabe destacar la gama TOP como la más compacta de todas. La única solución en el mercado que integra todas las protecciones necesarias en un solo equipo: magnetotérmica, diferencial (clase A), sobretensiones transitorias y permanentes.



## SOBRETENSIONES PERMANENTES

### SERIE BAST

> *Sobretensiones permanentes + Interruptor General (IGA)*



- > Bobina de protección contra sobretensiones permanentes
- > Actuación sobre interruptor automático magnetotérmico
- > Conjunto completamente ensamblado
- > Para líneas monofásicas o bifásicas 230 Vac y trifásicas 400 Vac
- > Intensidad nominal (IGA) de 16 a 125 A
- > Interruptor general de curva C (otras curvas bajo demanda)

SERIE	Nº POLOS	INTENSIDAD NOMINAL [A]
BAST	2, 4	16, 20...125

### BAST

F7S

Código	Polos	Int. nominal (IGA) In	Tensión nominal Un	Módulos
BAST220	2	20A	230 Vac	3
BAST225	2	25A	230 Vac	3
BAST232	2	32A	230 Vac	3
BAST240	2	40A	230 Vac	3
BAST250	2	50A	230 Vac	3
BAST263	2	63A	230 Vac	3
<hr/>				
BAST416	4	16A	400 Vac	5
BAST420	4	20A	400 Vac	5
BAST425	4	25A	400 Vac	5
BAST432	4	32A	400 Vac	5
BAST440	4	40A	400 Vac	5
BAST450	4	50A	400 Vac	5
BAST463	4	63A	400 Vac	5
BAST480	4	80A	400 Vac	9
BAST4100	4	100A	400 Vac	9
BAST4125	4	125A	400 Vac	9

## SERIE NU9

> Protector contra sobretensiones permanentes electrónico



- > Protector electrónico contra sobretensiones permanentes
- > Actuación sobre bobina de emisión de corriente
- > Vigilancia constante de la tensión de la línea
- > Pulsador TEST de prueba para verificar su correcto funcionamiento
- > Para líneas monofásicas 230 Vac y trifásicas 400 Vac

SERIE	TENSIÓN NOMINAL (Vac)
NU9-PR	230, 400

### NU9

F7S

Código	Polos	Tensión nominal Un	Módulos
NU9-PR230	1+N	230 Vac	1
NU9-PR400	3+N	400 Vac	2

## SOBRETESIONES TRANSITORIAS

### SERIE Ex9UE1

> Tipo 1,  $I_{imp}$  100 kA



- > Tipo 1 (Clase I, T1, B)
- > Formato monobloc
- > Intensidad de impulso (10/350  $\mu$ s) 35 kA por fase
- > Para líneas monofásicas 230 Vac y trifásicas 400 Vac
- > UNE EN 61643-11

SERIE	TIPO	INT. IMPULSO [kA]	POLOS	TENSIÓN MÁX. SERVICIO (Vac)	MODELO
Ex9UE	1: Tipo 1	35, 100	1P: 1P NPE: N+PE	365, 260	_ : protector completo M: cartucho de recambio

**Ex9UE1 - Tipo 1**

F7S

Código	Polos	$I_{imp}(10/350 \mu s)$	$U_c$	$U_p$	Módulos
Ex9UE1 35 1P 385	1	35 kA	385 Vac	≤40kV	1
Ex9UE1 100 NPE	N-PE	100 kA	260 Vac	≤30kV	2

**SERIE Ex9UE1+2 12.5**

> Tipo 1+2,  $I_{imp}$  12,5 kA + Cartuchos de recambio



- > Tipo 1+2 (Clase I+II, T1+T2, B+C)
- > Cartuchos desenchufables
- > Intensidad de impulso (10/350  $\mu s$ ) 12,5 kA por fase
- > Para líneas monofásicas 230 Vac y trifásicas 400 Vac
- > Indicación remota
- > UNE EN 61643-11

SERIE	TIPO	INT. IMPULSO [kA]	POLOS	TENSIÓN MÁX. SERVICIO (Vac)	MODELO
Ex9UE	1+2: Tipo 1+2	12,5, 50	1PN: 1P+N 3PN: 3P+N	275, NPE	_ : protector completo M: cartucho de recambio

**Ex9UE1+2 12.5- Tipo 1+2,  $I_{imp}$  12.5 kA**

F7S

Código	Polos	$I_{imp}(10/350 \mu s)$	$I_{max}(8/20 \mu s)$	$U_c$	$U_p$	Mód.
Ex9UE1+2 12.5R 1PN 275	1+N	12,5kA	50kA	275 Vac	≤15kV	2
Ex9UE1+2 12.5R 3PN 275	3+N	12,5kA	50kA	275 Vac	≤15kV	4

**Ex9UE1+2 12.5 - Cartuchos de recambio**

F7S

Código	Polos	$I_{imp}(10/350 \mu s)$	$I_{max}(8/20 \mu s)$	$U_c$	$U_p$	Mód.
Ex9UE1+2 12.5 1P 275 M	1	12,5kA	50kA	275 Vac	≤15kV	1
Ex9UE1+2 50 NPE M	N-PE	50kA	50kA	255 Vac	≤15kV	1

## SERIE Ex9UE1+2 25

> Tipo 1+2,  $I_{imp}$  25 kA + Cartuchos de recambio



- > Tipo 1+2 (Clase I+II, T1+T2, B+C)
- > Cartuchos desenchufables
- > Intensidad de impulso (10/350  $\mu$ s) 25 kA por fase
- > Para líneas monofásicas 230 Vac y trifásicas 400 Vac
- > Indicación remota
- > UNE EN 61643-11

SERIE	TIPO	INT. IMPULSO [kA]	POLOS	TENSIÓN MÁX. SERVICIO (Vac)	MODELO
Ex9UE	1+2: Tipo 1+2	25, 100	1PN: 1P+N 3PN: 3P+N	280, NPE	_ : protector completo M: cartucho de recambio

### Ex9UE1+2 25 - Tipo 1+2, $I_{imp}$ 25 kA

F75

Código	Polos	$I_{imp}$ (10/350 $\mu$ s)	$I_{max}$ (8/20 $\mu$ s)	$U_c$	$U_p$	Mód.
Ex9UE1+2 25R 3PN 280	3+N	25kA	100kA	280Vac	$\leq 15kV$	8

### Ex9UE1+2 25 - Cartuchos de recambio

F75

Código	Polos	$I_{imp}$ (10/350 $\mu$ s)	$I_{max}$ (8/20 $\mu$ s)	$U_c$	$U_p$	Mód.
Ex9UE1+2 25 1P 280 M	1	25kA	60kA	280Vac	$\leq 15kV$	2
Ex9UE1+2 100 1P NPE M	N-PE	100kA	100kA	255Vac	$\leq 15kV$	2

## SERIE NU6-II

> Tipo 2 + Cartuchos de recambio



- > Tipo 2 (Clase II, T2, C)
- > Cartuchos desenchufables
- > Intensidad nominal de descarga (8/20  $\mu$ s) 15, 25, 40 kA por fase
- > Intensidad máxima de descarga (8/20  $\mu$ s) 40, 60, 100 kA por fase
- > Para líneas monofásicas 230 Vac y trifásicas 400 Vac
- > UNE EN 61643-11

SERIE	TIPO	INT. NOMINAL [A]	POLOS	TENSIÓN MÁX. SERVICIO (Vac)	MODELO
NU6	II: Tipo 2	15, 25, 60	2, 4	385, 460	_ : protector completo M: cartucho de recambio

### NU6-II - Tipo 2

F7S

Código	Polos	In (8/20 µs)	I _{max} (8/20 µs)	U _c	U _p	Mód.
NU6-II-2-15-385	2	15kA	40kA	385 Vac	≤18kV	2
NU6-II-2-25-385	2	25kA	60kA	385 Vac	≤18kV	2
NU6-II-2-40-385	2	40kA	100kA	385 Vac	≤18kV	4
<hr/>						
NU6-II-4-15-460	4	15kA	40kA	460 Vac	≤20kV	4
NU6-II-4-25-460	4	25kA	60kA	460 Vac	≤20kV	4
NU6-II-4-40-460	4	40kA	100kA	460 Vac	≤20kV	8

### NU6-II - Cartuchos de recambio

F7S

Código	Polos	In (8/20 µs)	I _{max} (8/20 µs)	U _c	U _p	Mód.
NU6-II-15-385-M	1	15kA	40kA	385 Vac	≤18kV	1
NU6-II-40-385-M	1	40kA	100kA	385 Vac	≤18kV	1
NU6-II-15-460-M	1	15kA	40kA	460 Vac	≤20kV	1
NU6-II-25-460-M	1	25kA	60kA	460 Vac	≤20kV	1
NU6-II-40-460-M	1	40kA	100kA	460 Vac	≤20kV	1

## SERIE NU6-III

### > Tipo 2+3 + Cartuchos de recambio



- > Tipo 2+3 (Clase II+III, C+D, T2+T3)
- > Cartuchos desenchufables
- > Intensidad máxima de descarga (8/20 µs) 10 kA por fase
- > Para líneas monofásicas 230 Vac
- > UNE EN 61643-11

SERIE	TIPO	INT. MÁXIMA I _{max} [kA]	POLOS	TENSIÓN MÁX. SERVICIO (Vac)	MODELO
NU6	Tipo 2+3	10	2	385 Vac	_ : protector completo M: cartucho de recambio

**NU6-III - Tipo 2+3**

F7S

Código	Polos	I _{sc} (8/20 μs)	I _{max} (8/20 μs)	U _c	U _p	Mód.
NU6-III-2-10	1+N	5kA	10 kA	385Vac	≤15kV	1

**NU6-III - Cartuchos de recambio**

F7S

Código	Polos	I _{sc} (8/20 μs)	I _{max} (8/20 μs)	U _c	U _p	Mód.
NU6-III-10-M	1	5kA	10 kA	385Vac	≤15kV	1

**PROTECCIÓN COMBINADA  
(TRANSITORIAS Y PERMANENTES)**

**SERIE COMT**

> Protección combinada contra sobretensiones con IGA (1P+N)



- > Protección contra sobretensiones transitorias y permanentes
- > Actuación sobre interruptor automático magnetotérmico
- > Conjunto completamente ensamblado y conectado
- > Para líneas monofásicas 230 Vac
- > Intensidad nominal (IGA) de 20 a 40 A
- > Interruptor general de curva C

SERIE	Nº POLOS	INTENSIDAD NOMINAL I _n [A]
COMT	2: 1P+N	20, 25, 32, 40

**COMT**

F7S

Código	Polos	I _n (IGA)	I _{max} (8/20 μs)	U _n	U _p	Mód.
COMT220	1+N	20 A	10 kA	230 Vac	≤15kV	3
COMT225	1+N	25 A	10 kA	230 Vac	≤15kV	3
COMT232	1+N	32 A	10 kA	230 Vac	≤15kV	3
COMT240	1+N	40 A	10 kA	230 Vac	≤15kV	3

## SERIE SOST

> Protección combinada contra sobretensiones con IGA (2P,4P)



- > Protección contra sobretensiones transitorias y permanentes
- > Actuación sobre interruptor automático magnetotérmico
- > Conjunto completamente ensamblado y conectado
- > Para líneas monofásicas o bifásicas 230 Vac y trifásicas 400 Vac
- > Intensidad nominal (IGA) de 16 a 125A
- > Interruptor general de curva C (otras curvas bajo demanda)

SERIE	Nº POLOS	INTENSIDAD NOMINAL [A]	MODELO
SOST	2, 4	16, 20, ..., 125	_ : Estándar C: Compcto

### SOST

F7S

Código	Polos	In (IGA)	I _{max} (8/20 μs)	Un	Up	Mód.
SOST220	2	20 A	10 kA	230 Vac	≤15 kV	4
SOST225	2	25 A	10 kA	230 Vac	≤15 kV	4
SOST232	2	32 A	10 kA	230 Vac	≤15 kV	4
SOST240	2	40 A	10 kA	230 Vac	≤15 kV	4
SOST250	2	50 A	10 kA	230 Vac	≤15 kV	4
SOST263	2	63 A	10 kA	230 Vac	≤15 kV	4
<hr/>						
SOSTC416	4	16 A	10 kA	400 Vac	≤15 kV	7
SOSTC420	4	20 A	10 kA	400 Vac	≤15 kV	7
SOSTC425	4	25 A	10 kA	400 Vac	≤15 kV	7
SOSTC432	4	32 A	10 kA	400 Vac	≤15 kV	7
SOSTC440	4	40 A	10 kA	400 Vac	≤15 kV	7
SOSTC450	4	50 A	10 kA	400 Vac	≤15 kV	7
SOSTC463	4	63 A	10 kA	400 Vac	≤15 kV	7
<hr/>						
SOST480	4	80 A	40 kA	400 Vac	≤20 kV	13
SOST4100	4	100 A	40 kA	400 Vac	≤20 kV	13
SOST4125	4	125 A	40 kA	400 Vac	≤20 kV	13



## SERIE TOP

> Protección combinada contra sobretensiones con IGA y diferencial



- > Protección contra sobretensiones transitorias y permanentes
- > Actuación sobre interruptor combinado (magnetotérmico y diferencial)
- > Conjunto completamente ensamblado y conectado
- > Para líneas monofásicas o bifásicas 230 Vac y trifásicas 400 Vac
- > Intensidad nominal (IGA) de 16 a 40 A
- > Interruptor general de curva C (otras curvas bajo demanda)
- > Diferencial instantáneo, 30 mA (tipo A)

SERIE	Nº POLOS	INTENSIDAD NOMINAL [A]
TOP	1: 1P+N 2: 2P 4: 3P+N	16, 20, ..., 40

### TOP

F7S

Código	Polos	In (IGA)	I _{max} (8/20 μs)	Un	Up	Mód.
TOP120	1+N	20 A	10 kA	230 Vac	≤15 kV	4
TOP125	1+N	25 A	10 kA	230 Vac	≤15 kV	4
TOP132	1+N	32 A	10 kA	230 Vac	≤15 kV	4
TOP140	1+N	40 A	10 kA	230 Vac	≤15 kV	4
<hr/>						
TOP220	2	20 A	10 kA	230 Vac	≤15 kV	4
TOP225	2	25 A	10 kA	230 Vac	≤15 kV	4
TOP232	2	32 A	10 kA	230 Vac	≤15 kV	4
<hr/>						
TOP416	3+N	16 A	10 kA	400 Vac	≤15 kV	7
TOP420	3+N	20 A	10 kA	400 Vac	≤15 kV	7
TOP425	3+N	25 A	10 kA	400 Vac	≤15 kV	7
TOP432	3+N	32 A	10 kA	400 Vac	≤15 kV	7
TOP440	3+N	40 A	10 kA	400 Vac	≤15 kV	7

# COMPLEMENTOS PARA LA INSTALACIÓN

---

[pg.62].... **Serie NCH8:** Contactores modulares

[pg.63].... **Serie NCH8-M:** Contactores modulares con mando

[pg.64].... **Serie NH4:** Seccionador manual

[pg.64].... **Serie NH9:** Seccionador manual con bloqueo

[pg.65].... **Serie ND9:** Pilotos modulares

[pg.67].... **Serie NP9:** Pulsadores modulares

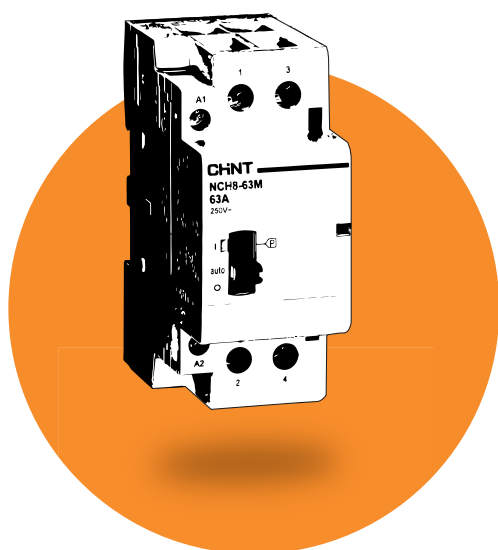
[pg.69].... **Serie NJMC1:** Telerruptores

[pg.70].... **Serie NJS3:** Minutero de escalera

[pg.70].... **Serie NZK:** Conmutadores modulares

[pg.71].... **Serie NTE8:** Temporizadores modulares

[pg.71].... **Serie TC-S:** Toma de corriente



**CHINT**

---

Las instalaciones eléctricas están compuestas no solo por protecciones, también incluyen elementos de control y maniobra que facilitan el correcto funcionamiento de las diferentes cargas.

En este capítulo se añan diversos equipos cuyo común denominador es el formato modular y la posibilidad de ser instalados en carril DIN, facilitando su uso tanto en cuadros de ámbito doméstico, terciario e industrial.

Entre los diferentes dispositivos de control, cabe mencionar los contactores modulares cuya novedad, la serie NCH8-M, permite su uso tanto en modo manual o forzado como en modo automático, cubriendo un mayor rango de aplicaciones.

A través del uso de pilotos y pulsadores de carril DIN, se logra un mayor control y visualización del estado de las diferentes cargas. Las diferentes combinaciones de modelos y colores de lámparas LED, simplifica la cantidad de elementos a instalar.

Otros dispositivos como los telerruptores son utilizados en instalaciones terciarias o en edificios de viviendas donde se requieren un control de circuitos como el de alumbrado con diversos puntos de encendido.



## SERIE NCH8

### > Contactores modulares



- > Tensión: 24, 230Vac
- > Intensidad nominal: 20, 25, 40 y 63A
- > Categoría de utilización: AC1, AC7a, AC7b
- > Norma: UNE-EN61095

SERIE	CORRIENTE TÉRMICA	CONTACTOS	TENSIÓN BOBINA
NCH8	20, 25, 40, 63	20: 2NO 02: 2NC 11: 1NO + 1NC 22: 2NO + 2NC 40: 4NO	230: 230 Vac 24: 24 Vac

### NCH8

F5M

Código	Int	Contactos	Tensión bobina	Mód.	Código	Int	Contactos	Tensión bobina	Mód.
NCH8-20/20-230	20 A	2NA	230 Vac	1	NCH8-40/20-230	40 A	2NA	230 Vac	2
NCH8-20/20-24	20 A	2NA	24 Vac	1	NCH8-40/20-24	40 A	2NA	24 Vac	2
NCH8-20/11-230	20 A	1NA+1NC	230 Vac	1	NCH8-40/11-230	40 A	1NA+1NC	230 Vac	2
NCH8-20/11-24	20 A	1NA+1NC	24 Vac	1	NCH8-40/11-24	40 A	1NA+1NC	24 Vac	2
NCH8-20/02-230	20 A	2NC	230 Vac	1	NCH8-40/40-230	40 A	4NA	230 Vac	3
NCH8-20/02-24	20 A	2NC	24 Vac	1	NCH8-40/40-24	40 A	4NA	24 Vac	3
NCH8-20/22-230	20 A	2NA+2NC	230 Vac	2					
NCH8-20/22-24	20 A	2NA+2NC	24 Vac	2	NCH8-63/20-230	63 A	2NA	230 Vac	2
NCH8-20/40-230	20 A	4NA	230 Vac	2	NCH8-63/20-24	63 A	2NA	24 Vac	2
NCH8-20/40-24	20 A	4NA	24 Vac	2	NCH8-63/11-230	63 A	1NA+1NC	230 Vac	2
					NCH8-63/11-24	63 A	1NA+1NC	24 Vac	2
NCH8-25/22-230	25 A	2NA+2NC	230 Vac	2	NCH8-63/40-230	63 A	4NA	230 Vac	3
NCH8-25/22-24	25 A	2NA+2NC	24 Vac	2	NCH8-63/40-24	63 A	4NA	24 Vac	3
NCH8-25/40-230	25 A	4NA	230 Vac	2					
NCH8-25/40-24	25 A	4NA	24 Vac	2					

## SERIE NCH8-M

### > Contactores modulares con mando



- > Tensión: 24, 220/240Vac
- > Intensidad nominal: 20, 25, 40 y 63A
- > Categoría de utilización: AC1, AC7a, AC7b
- > Modo Auto/Manual/Apagado/Forzado
- > Accesoriable: Bloques de contactos auxiliares
- > Norma: UNE-EN61095, IEC60947-4-1

SERIE	CORRIENTE TÉRMICA	TIPO	CONTACTOS	TENSIÓN BOBINA
NCH8	20, 25, 40, 63	M: MANUAL	20, 02...04	24: 24 Vac / 220/240: 220/240 Vac

### NCH8-M

F5M

Código	Int.	Contactos	Tensión bobina	Mód.	Código	Int.	Contactos	Tensión bobina	Mód.
NCH8-16M/20-24V	16A	2NA	24 Vac	1	NCH8-40M/20-24V	40A	2NA	24 Vac	2
NCH8-16M/20-220/240V	16A	2NA	220/240 Vac	1	NCH8-40M/20-220/240V	40A	2NA	220/240 Vac	2
NCH8-16M/11-24V	16A	1NA+1NC	24 Vac	1	NCH8-40M/11-24V	40A	1NA+1NC	24 Vac	2
NCH8-16M/11-220/240V	16A	1NA+1NC	220/240 Vac	1	NCH8-40M/11-220/240V	40A	1NA+1NC	220/240 Vac	2
NCH8-16M/02-24V	16A	2NC	24 Vac	1	NCH8-40M/02-24V	40A	2NC	24 Vac	2
NCH8-16M/02-220/240V	16A	2NC	220/240 Vac	1	NCH8-40M/02-220/240V	40A	2NC	220/240 Vac	2
NCH8-16M/40-24V	16A	4NA	24 Vac	2	NCH8-40M/40-24V	40A	4NA	24 Vac	3
NCH8-16M/40-220/240V	16A	4NA	220/240 Vac	2	NCH8-40M/40-220/240V	40A	4NA	220/240 Vac	3
NCH8-16M/22-24V	16A	2NA+2NC	24 Vac	2	NCH8-40M/22-24V	40A	2NA+2NC	24 Vac	3
NCH8-16M/22-220/240V	16A	2NA+2NC	220/240 Vac	2	NCH8-40M/22-220/240V	40A	2NA+2NC	220/240 Vac	3
NCH8-16M/04-24V	16A	4NC	24 Vac	2	NCH8-40M/04-24V	40A	4NC	24 Vac	3
NCH8-16M/04-220/240V	16A	4NC	220/240 Vac	2	NCH8-40M/04-220/240V	40A	4NC	220/240 Vac	3
<hr/>					<hr/>				
NCH8-25M/20-24V	25A	2NA	24 Vac	1	NCH8-63M/20-24V	63A	2NA	24 Vac	2
NCH8-25M/20-220/240V	25A	2NA	220/240 Vac	1	NCH8-63M/20-220/240V	63A	2NA	220/240 Vac	2
NCH8-25M/11-24V	25A	1NA+1NC	24 Vac	1	NCH8-63M/11-24V	63A	1NA+1NC	24 Vac	2
NCH8-25M/11-220/240V	25A	1NA+1NC	220/240 Vac	1	NCH8-63M/11-220/240V	63A	1NA+1NC	220/240 Vac	2
NCH8-25M/02-24V	25A	2NC	24 Vac	1	NCH8-63M/02-24V	63A	2NC	24 Vac	2
NCH8-25M/02-220/240V	25A	2NC	220/240 Vac	1	NCH8-63M/02-220/240V	63A	2NC	220/240 Vac	2
NCH8-25M/40-24V	25A	4NA	24 Vac	2	NCH8-63M/40-24V	63A	4NA	24 Vac	3
NCH8-25M/40-220/240V	25A	4NA	220/240 Vac	2	NCH8-63M/40-220/240V	63A	4NA	220/240 Vac	3
NCH8-25M/22-24V	25A	2NA+2NC	24 Vac	2	NCH8-63M/22-24V	63A	2NA+2NC	24 Vac	3
NCH8-25M/22-220/240V	25A	2NA+2NC	220/240 Vac	2	NCH8-63M/22-220/240V	63A	2NA+2NC	220/240 Vac	3
NCH8-25M/04-24V	25A	4NC	24 Vac	2	NCH8-63M/04-24V	63A	4NC	24 Vac	3
NCH8-25M/04-220/240V	25A	4NC	220/240 Vac	2	NCH8-63M/04-220/240V	63A	4NC	220/240 Vac	3

### BLOQUES DE CONTACTO AUXILIAR

#### NCH8-M

F5M

Código	Para Serie	Contactos	Módulos
AX-11/11	NCH8-M	1NA+1NC	0,5
AX-11/20	NCH8-M	2NA	0,5

## SERIE NH4

### > Seccionador manual



- > Seccionador Manual
- > Polos: 1, 2, 3 y 4P
- > Intensidad nominal: 32, 63, 100 y 125A
- > Poder de corte: 12xIn
- > Norma: UNE-EN60947-3

SERIE	Nº POLOS	CORRIENTE NOMINAL
NH4	1, 2, 3, 4	32, 63, 100, 125

### NH4

F5M

Código	Polos	Int.	Mód.	Código	Polos	Int.	Mód.
NH4-1-32	1	32A	1	NH4-2-32	2	32A	2
NH4-1-63	1	63A	1	NH4-2-63	2	63A	2
NH4-1-100	1	100A	1	NH4-2-100	2	100A	2
NH4-1-125	1	125A	1	NH4-2-125	2	125A	2
<hr/>				<hr/>			
NH4-3-32	3	32A	3	NH4-4-32	4	32A	4
NH4-3-63	3	63A	3	NH4-4-63	4	63A	4
NH4-3-100	3	100A	3	NH4-4-100	4	100A	4
NH4-3-125	3	125A	3	NH4-4-125	4	125A	4

## SERIE NH9

### > Seccionador manual con bloqueo



- > Seccionadores con maneta bloqueable y precintable en posiciones abierto y cerrado
- > Polos: 1, 2, 3 y 4P
- > Anchura: 1 módulo (18 mm)
- > Intensidad nominal: 32A
- > Poder de corte: 20xIn
- > Norma: UNE-EN60947-3

SERIE	Nº POLOS	C. NOM.
NH9	1, 2, 3, 4	32

### NH9

F5M

Código	Polos	Int.	Mód.	Código	Polos	Int.	Mód.
NH9-1-32	1	32A	1	NH9-2-32	2	32A	2
NH9-3-32	3	32A	3	NH9-4-32	4	32A	4

## SERIE ND9

### > Pilotos modulares



- > Pilotos simples
- > Tensión: 6.3, 12, 24, 110, 230Vac/Vdc
- > Consumo lámpara: ≤20mA
- > Vida del LED: 30.000 horas
- > Norma: UNE-EN60947-5

SERIE	FUNCIONALIDAD	COLOR PILOTO	TENSIÓN DE ALIMENTACIÓN LED (Vac/Vdc)
ND9	P : Piloto	V: VERDE R: ROJO A: AMARILLO Z: AZUL B: BLANCO	6.3, 12, 24, 110, 230

### ND9-Pilotos simples

F5M

Código	Color	Tensión	Mód.	Código	Color	Tensión	Mód.
ND9-PA63	●	6,3 Vac/Vdc	1	ND9-PA110	●	110 Vac/Vdc	1
ND9-PZ63	●	6,3 Vac/Vdc	1	ND9-PZ110	●	110 Vac/Vdc	1
ND9-PB63	○	6,3 Vac/Vdc	1	ND9-PB110	○	110 Vac/Vdc	1
ND9-PR63	●	6,3 Vac/Vdc	1	ND9-PR110	●	110 Vac/Vdc	1
ND9-PV63	●	6,3 Vac/Vdc	1	ND9-PV110	●	110 Vac/Vdc	1
ND9-PA12	●	12 Vac/Vdc	1	ND9-PA230	●	230 Vac/Vdc	1
ND9-PZ12	●	12 Vac/Vdc	1	ND9-PZ230	●	230 Vac/Vdc	1
ND9-PB12	○	12 Vac/Vdc	1	ND9-PB230	○	230 Vac/Vdc	1
ND9-PR12	●	12 Vac/Vdc	1	ND9-PR230	●	230 Vac/Vdc	1
ND9-PV12	●	12 Vac/Vdc	1	ND9-PV230	●	230 Vac/Vdc	1
ND9-PA24	●	24 Vac/Vdc	1				
ND9-PZ24	●	24 Vac/Vdc	1				
ND9-PB24	○	24 Vac/Vdc	1				
ND9-PR24	●	24 Vac/Vdc	1				
ND9-PV24	●	24 Vac/Vdc	1				

## SERIE ND9

### > Pilotos modulares dobles



- > Pilotos dobles
- > Tensión: 6,3, 12, 24, 110, 230Vac/Vdc
- > Tipo de lámpara: LED
- > Consumo lámpara: ≤20mA
- > Vida del LED: 30.000 horas
- > Norma: UNE-EN60947-5

SERIE	FUNCIONALIDAD	COLOR PILOTO 1	COLOR PILOTO 2	TENSIÓN DE ALIMENTACIÓN LED (Vac/Vdc)
ND9	P : Piloto	V: VERDE R: ROJO A: AMARILLO Z: AZUL B: BLANCO	V: VERDE R: ROJO A: AMARILLO Z: AZUL B: BLANCO	6,3, 12, 24, 110, 230

### ND9 - Pilotos Dobles

F5M

Código	Color1	Color2	Tensión	Mód.	Código	Color1	Color2	Tensión	Mód.
ND9-PVA6,3	●	●	6,3 Vac/Vdc	1	ND9-PVB6,3	●	○	6,3 Vac/Vdc	1
ND9-PVA12	●	●	12 Vac/Vdc	1	ND9-PVB12	●	○	12 Vac/Vdc	1
ND9-PVA24	●	●	24 Vac/Vdc	1	ND9-PVB24	●	○	24 Vac/Vdc	1
ND9-PVA110	●	●	110 Vac/Vdc	1	ND9-PVB110	●	○	110 Vac/Vdc	1
ND9-PVA230	●	●	230 Vac/Vdc	1	ND9-PVB230	●	○	230 Vac/Vdc	1
ND9-PVR6,3	●	●	6,3 Vac/Vdc	1	ND9-PVV6,3	●	●	6,3 Vac/Vdc	1
ND9-PVR12	●	●	12 Vac/Vdc	1	ND9-PVV12	●	●	12 Vac/Vdc	1
ND9-PVR24	●	●	24 Vac/Vdc	1	ND9-PVV24	●	●	24 Vac/Vdc	1
ND9-PVR110	●	●	110 Vac/Vdc	1	ND9-PVV110	●	●	110 Vac/Vdc	1
ND9-PVR230	●	●	230 Vac/Vdc	1	ND9-PVV230	●	●	230 Vac/Vdc	1
ND9-PVZ6,3	●	●	6,3 Vac/Vdc	1	ND9-PRA6,3	●	●	6,3 Vac/Vdc	1
ND9-PVZ12	●	●	12 Vac/Vdc	1	ND9-PRA12	●	●	12 Vac/Vdc	1
ND9-PVZ24	●	●	24 Vac/Vdc	1	ND9-PRA24	●	●	24 Vac/Vdc	1
ND9-PVZ110	●	●	110 Vac/Vdc	1	ND9-PRA110	●	●	110 Vac/Vdc	1
ND9-PVZ230	●	●	230 Vac/Vdc	1	ND9-PRA230	●	●	230 Vac/Vdc	1
ND9-PRB6,3	●	○	6,3 Vac/Vdc	1	ND9-PRR6,3	●	●	6,3 Vac/Vdc	1
ND9-PRB12	●	○	12 Vac/Vdc	1	ND9-PRR12	●	●	12 Vac/Vdc	1
ND9-PRB24	●	○	24 Vac/Vdc	1	ND9-PRR24	●	●	24 Vac/Vdc	1
ND9-PRB110	●	○	110 Vac/Vdc	1	ND9-PRR110	●	●	110 Vac/Vdc	1
ND9-PRB230	●	○	230 Vac/Vdc	1	ND9-PRR230	●	●	230 Vac/Vdc	1



ND9 - Pilotos Dobles

F5M

Código	Color1	Color2	Tensión	Mód.
ND9-PRZ6,3	●	●	6,3 Vac/Vdc	1
ND9-PRZ12	●	●	12 Vac/Vdc	1
ND9-PRZ24	●	●	24 Vac/Vdc	1
ND9-PRZ110	●	●	110 Vac/Vdc	1
ND9-PRZ230	●	●	230 Vac/Vdc	1
<hr/>				
ND9-PAB6,3	●	○	6,3 Vac/Vdc	1
ND9-PAB12	●	○	12 Vac/Vdc	1
ND9-PAB24	●	○	24 Vac/Vdc	1
ND9-PAB110	●	○	110 Vac/Vdc	1
ND9-PAB230	●	○	230 Vac/Vdc	1
<hr/>				
ND9-PZB6,3	●	○	6,3 Vac/Vdc	1
ND9-PZB12	●	○	12 Vac/Vdc	1
ND9-PZB24	●	○	24 Vac/Vdc	1
ND9-PZB110	●	○	110 Vac/Vdc	1
ND9-PZB230	●	○	230 Vac/Vdc	1
<hr/>				
ND9-PBB6,3	○	○	6,3 Vac/Vdc	1
ND9-PBB12	○	○	12 Vac/Vdc	1
ND9-PBB24	○	○	24 Vac/Vdc	1
ND9-PBB110	○	○	110 Vac/Vdc	1
ND9-PBB230	○	○	230 Vac/Vdc	1

Código	Color1	Color2	Tensión	Mód.
ND9-PAA6,3	●	●	6,3 Vac/Vdc	1
ND9-PAA12	●	●	12 Vac/Vdc	1
ND9-PAA24	●	●	24 Vac/Vdc	1
ND9-PAA110	●	●	110 Vac/Vdc	1
ND9-PAA230	●	●	230 Vac/Vdc	1
<hr/>				
ND9-PAZ6,3	●	●	6,3 Vac/Vdc	1
ND9-PAZ12	●	●	12 Vac/Vdc	1
ND9-PAZ24	●	●	24 Vac/Vdc	1
ND9-PAZ110	●	●	110 Vac/Vdc	1
ND9-PAZ230	●	●	230 Vac/Vdc	1
<hr/>				
ND9-PZZ6,3	●	●	6,3 Vac/Vdc	1
ND9-PZZ12	●	●	12 Vac/Vdc	1
ND9-PZZ24	●	●	24 Vac/Vdc	1
ND9-PZZ110	●	●	110 Vac/Vdc	1
ND9-PZZ230	●	●	230 Vac/Vdc	1

SERIE NP9

> Pulsadores modulares con piloto



- > Pulsadores modulares con piloto
- > Tensión de servicio para el pulsador: 230Vac - In ≤ 6A
- > N° de contactos: 3
- > Consumo lámpara: 20mA
- > Vida del LED: 30.000 horas
- > Norma: UNE-EN61095

SERIE	FUNCIONALIDAD	COLOR PULSADOR	DOTACIÓN CONTACTOS	TENSIÓN DE ALIMENTACIÓN LED (Vac/Vdc)
NP9	PP : Pulsador con piloto	V: VERDE R: ROJO	12 : 1NA + 2NC 21 : 2NA + 1NC 30 : 3NA	6,3, 12, 24, 110, 230

**NP9 - Pulsador con Piloto**

F5M

Código	Color	Tensión LED	Contactos	Mód.
NP9-PPR12-6,3	●	6,3 Vac/Vdc	1NA+2NC	1
NP9-PPR12-12	●	12 Vac/Vdc	1NA+2NC	1
NP9-PPR12-24	●	24 Vac/Vdc	1NA+2NC	1
NP9-PPR12-110	●	110 Vac/Vdc	1NA+2NC	1
NP9-PPR12-230	●	230 Vac/Vdc	1NA+2NC	1
<hr/>				
NP9-PPR21-6,3	●	6,3 Vac/Vdc	2NA+1NC	1
NP9-PPR21-12	●	12 Vac/Vdc	2NA+1NC	1
NP9-PPR21-24	●	24 Vac/Vdc	2NA+1NC	1
NP9-PPR21-110	●	110 Vac/Vdc	2NA+1NC	1
NP9-PPR21-230	●	230 Vac/Vdc	2NA+1NC	1
<hr/>				
NP9-PPR30-6,3	●	6,3 Vac/Vdc	3NA	1
NP9-PPR30-12	●	12 Vac/Vdc	3NA	1
NP9-PPR30-24	●	24 Vac/Vdc	3NA	1
NP9-PPR30-110	●	110 Vac/Vdc	3NA	1
NP9-PPR30-230	●	230 Vac/Vdc	3NA	1

Código	Color	Tensión LED	Contactos	Mód.
NP9-PPV12-6,3	●	6,3 Vac/Vdc	1NA+2NC	1
NP9-PPV12-12	●	12 Vac/Vdc	1NA+2NC	1
NP9-PPV12-24	●	24 Vac/Vdc	1NA+2NC	1
NP9-PPV12-110	●	110 Vac/Vdc	1NA+2NC	1
NP9-PPV12-230	●	230 Vac/Vdc	1NA+2NC	1
<hr/>				
NP9-PPV21-6,3	●	6,3 Vac/Vdc	2NA+1NC	1
NP9-PPV21-12	●	12 Vac/Vdc	2NA+1NC	1
NP9-PPV21-24	●	24 Vac/Vdc	2NA+1NC	1
NP9-PPV21-110	●	110 Vac/Vdc	2NA+1NC	1
NP9-PPV21-230	●	230 Vac/Vdc	2NA+1NC	1
<hr/>				
NP9-PPV30-6,3	●	6,3 Vac/Vdc	3NA	1
NP9-PPV30-12	●	12 Vac/Vdc	3NA	1
NP9-PPV30-24	●	24 Vac/Vdc	3NA	1
NP9-PPV30-110	●	110 Vac/Vdc	3NA	1
NP9-PPV30-230	●	230 Vac/Vdc	3NA	1

**SERIE NP9**

> Pulsadores modulares simples



- > Pulsadores modulares sin piloto
- > Tensión de servicio para el pulsador: 230Vac - In ≤ 6A
- > N° de contactos: 3
- > Norma: UNE-EN61095

SERIE	FUNCIONALIDAD	COLOR PULSADOR	DOTACIÓN CONTACTOS	TENSIÓN NOMINAL DE CONTACTOS (Vac)
NP9	P: Pulsador simple (sin piloto)	V: VERDE R: ROJO	12 : 1NA + 2NC 21 : 2NA + 1NC 22 : 2NA + 2NC 30 : 3NA	230

NP9 - Pulsador Simple (Sin Piloto)

F5M

Código	Color	Tensión	Contactos	Mód.	Código	Color	Tensión	Contactos	Mód.
NP9-PR12-230	●	230 Vac	1NA+2NC	1	NP9-PV12-230	●	230 Vac	1NA+2NC	1
NP9-PR21-230	●	230 Vac	2NA+1NC	1	NP9-PV21-230	●	230 Vac	2NA+1NC	1
NP9-PR22-230	●	230 Vac	2NA+2NC	1	NP9-PV22-230	●	230 Vac	2NA+2NC	1
NP9-PR30-230	●	230 Vac	3NA	1	NP9-PV30-230	●	230 Vac	3NA	1

SERIE NJMCI

> Telerruptores



- > Corriente máxima de contactos: 16A
- > Tensión: 24 Vac, 24 Vdc, 230 Vac
- > Polos: 1, 2, 3 y 4P
- > 1 módulo DIN de ancho

SERIE	INTENSIDAD	N° POLOS	TENSIÓN BOBINA
NJMCI	16	1P, 2P, 3P, 4P	24Vdc 24Vac 230Vac

NJMCI

F5M

Código	Polos	Int.	Tensión bobina	Mód.	Código	Polos	Int.	Tensión bobina	Mód.
NJMCI-16-1P-230VAC	1	16A	230Vac	1	NJMCI-16-2P-230VAC	2	16A	230 Vac	1
NJMCI-16-1P-24VAC	1	16A	24 Vac	1	NJMCI-16-2P-24VAC	2	16A	24 Vac	1
NJMCI-16-1P-24VDC	1	16A	24Vdc	1	NJMCI-16-2P-24VDC	2	16A	24 Vdc	1
NJMCI-16-3P-230VAC	3	16A	230Vac	1	NJMCI-16-4P-230VAC	4	16A	230 Vac	1
NJMCI-16-3P-24VAC	3	16A	24 Vac	1	NJMCI-16-4P-24VAC	4	16A	24 Vac	1
NJMCI-16-3P-24VDC	3	16A	24Vdc	1	NJMCI-16-4P-24VDC	4	16A	24 Vdc	1

## SERIE NJS3

### > Minutero de escalera



- > Minutero de escalera con selector automático/manual
- > Tiempos regulables: de 30 segundos a 20 minutos
- > 1 módulo DIN de ancho
- > Conexión 3 y 4 hilos
- > Corriente térmica: I_{th}: 16A/250V (cos phi = 1)
- > Potencia máxima 2.300W (LED, Fluorescente, Bajo Consumo ≤750VA / Halógeno: ≤2000VA)
- > Norma: UNE-EN60947-5-1

### NJS3

F5M

Código	Tensión	IntNominal/In	Corriente DCI3	Módulos
NJS3	250 Vac	3A/220 Vac-19A/380 Vac	11A/24 Vdc	1

## SERIE NZK

### > Conmutadores modulares



- > Anchura: 1 módulo 18 mm
- > Polos: 1 y 2P
- > Intensidad nominal: 32A/230Vac
- > Tipos:  
 NZK1: I-0-II  
 NZK2: I-II
- > Norma: UNE-EN60669-1

SERIE	INTENSIDAD	Nº POLOS
NZK1: I-0-II NZK2: I-II	1, 2	32

### NZK

F3H

Código	Polos	Int	Tipo	Modulos	Código	Polos	Int	Tipo	Modulos
NZK1-1-32	1	32A	I-0-II	1	NZK1-2-32	2	32A	I-0-II	1
NZK2-1-32	1	32A	I-II	1	NZK2-2-32	2	32A	I-II	1

## SERIE NTE8

### > Temporizadores



- > Anchura: 1 módulo (18 mm)
- > Contactos: 1NA
- > Intensidad nominal: 5A/230Vac, 1A/30Vdc
- > Temporización:
  - Tipo A: retardo a la desconexión - funcionamiento por impulso
  - Tipo B: retardo a la conexión - funcionamiento por alimentación mantenida
- > Norma: UNE-EN60947-5

SERIE	RETARDO (seg)	TIPO	TENSIÓN
NTE8	10, 120, ..., 480	A: IMPULSO B: MANTENIDA	230, 24

### NTE8

F5M

Código	Retardo	Tensión	Tipo	Mód	Código	Retardo	Tensión	Tipo	Mód
NTE8-10A/230	0,1-10 seg	230 Vac	A: Impulso - Retardo a la desconexión	1	NTE8-120B/230	10-120 seg	230 Vac	B: Mantenida - Retardo a la conexión	1
NTE8-120A/230	10-120 seg	230 Vac	A: Impulso - Retardo a la desconexión	1	NTE8-120B/24CA	10-120 seg	24 Vac	B: Mantenida - Retardo a la conexión	1
NTE8-480A/230	30-480 seg	230 Vac	A: Impulso - Retardo a la desconexión	1	NTE8-120B/24CC	10-120 seg	24 Vdc	B: Mantenida - Retardo a la conexión	1
NTE8-10B/230	0,1-10 seg	230 Vac	B: Mantenida - Retardo a la conexión	1	NTE8-480B/230	30-480 seg	230 Vac	B: Mantenida - Retardo a la conexión	1
NTE8-10B/24CA	0,1-10 seg	24 Vac	B: Mantenida - Retardo a la conexión	1	NTE8-480B/24CA	30-480 seg	24 Vac	B: Mantenida - Retardo a la conexión	1
NTE8-10B/24CC	0,1-10 seg	24 Vdc	B: Mantenida - Retardo a la conexión	1	NTE8-480B/24CC	30-480 seg	24 Vdc	B: Mantenida - Retardo a la conexión	1

## SERIE TC-S

### > Tomas de corriente



- > Intensidad nominal: 10/16A
- > 250Vac
- > Anchura: 45 mm (2,5 módulos de 18 mm)
- > Con obturador

### TC-S

F5M

Código	Tensión	Corriente	Obturador	Modulos
TC-S	250 Vac	10/16 A	Sí	25

## APARAMENTA MODULAR

# CARACTERÍSTICAS TÉCNICAS

---

(pg.73).... Serie eBG  
(pg.74).... Serie NBSP  
(pg.76).... Serie NBH8  
(pg.77).... Serie NXB  
(pg.78).... Serie NB1  
(pg.79).... Serie DZ158  
(pg.80).... Serie Ex9B125  
(pg.81).... Serie NB1-CC

(pg.82).... Serie NL1-AC, NL1-A  
(pg.83).... Serie NL1-ASi  
(pg.84).... Serie NL1-ACS, NL1-AS  
(pg.85).... Serie NL1-F  
(pg.86).... Serie NL210  
(pg.87).... Serie RE-NL1, RELC-NL1  
(pg.88).... Serie NB1L  
(pg.90).... Serie NB310L

(pg.91).... Accesorios Interruptores y Automáticos Diferenciales

(pg.97).... Serie BAST  
(pg.98).... Serie NU9

(pg.99).... Serie Ex9UE1  
(pg.100)... Serie Ex9UE1+2 12.5  
(pg.101)... Serie Ex9UE1+2 25  
(pg.102)... Serie NU6-II  
(pg.103)... Serie NU6-III

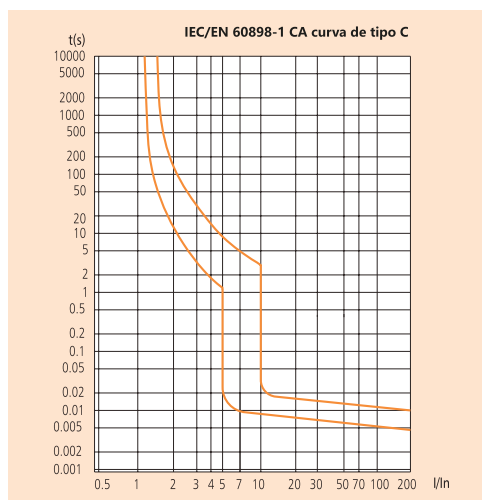
(pg.104)... Serie COMT  
(pg.105)... Serie SOST  
(pg.106)... Serie TOP

(pg.107)... Serie NCH8  
(pg.108)... Serie NCH8-M  
(pg.109)... Serie NH4  
(pg.110)... Serie NH9  
(pg.111)... Serie ND9  
(pg.111)... Serie NP9  
(pg.112)... Serie NJMC1  
(pg.112)... Serie NJS3  
(pg.113)... Serie NZK  
(pg.114)... Serie NTE8  
(pg.115)... Serie TC-S

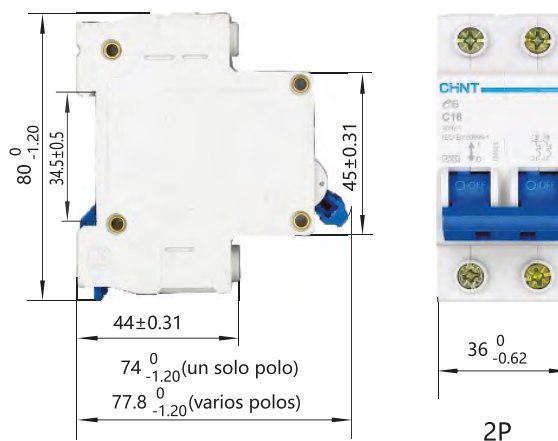
SERIE eBG

CARACTERÍSTICAS		UNE-EN 60898-1	
ELÉCTRICAS	Corriente nominal In	A	6,10,16, 20,25,32 40
	Número de polos		2P
	Tensión nominal Ue	V	230/400
	Tensión de aislamiento Ui	V	500
	Frecuencia nominal		50/60Hz
	Poder de corte nominal	A	6.000-6kA
	Impulso de tensión máx. (1.2/50) Uimp	V	4.000
	Tensión de prueba dieléctrica a frecuencia ind. por 1 min	KV	2
	Grado de contaminación		2
	Curvas magnetotérmicas		C
MECÁNICAS	Vida eléctrica		8.000 maniobras
	Vida mecánica		20.000 maniobras
	Grado de protección		IP20
	Temperatura de referencia para calibración de los aparatos	°C	30
	Temperatura ambiente (con promedio diario ≤ 35°C)	°C	-5... +40
Temperatura de almacenamiento	°C	-25...+70	
INSTALACIÓN	Tipo de terminales de conexión		Cable/ Peine de Conexión
	Sección de cable admisible	mm ²	25
		AWG	18-3
	Sección de pletina admisible	mm ²	25
		AWG	18-3
	Par de apriete	N*m	2
		ln-lbs	18
Montaje		Sobre guía DIN UNE-EN 60715 (35mm) Fijación a guía mediante garras	
Conexión		Entrada superior e inferior indistintamente	

CURVAS DE DISPARO



DIMENSIONES GENERALES Y DE MONTAJE (mm)



**SERIE NBSP**

CARACTERÍSTICAS		UNE 20317:2015	
ELÉCTRICAS	Corriente nominal In	A	3, 3.5, 5, 10, 15, 20, 25, 30, 35, 40, 45, 50, 63
	Polos		1P, 2P, 3P, 4P
	Tensión nominal Ue	V	230/400
	Tensión de aislamiento Ui	V	500
	Frecuencia nominal		50/60Hz
	Poder de corte nominal	A	6.000
	Tensión nominal soportada al impulso (1.2/50) Uimp	V	4.000
	Tensión de prueba dieléctrica a la frec.ind. durante 1 min	KV	2
	Grado de contaminación		2
	Característica de disparo termomagnético		ICP-M
MECÁNICAS	Vida eléctrica		10000
	Vida mecánica		20000
	Indicador de posición de contacto		Sí
	Grado de protección		IP20
	Temperatura de referencia para ajustar el elemento térmico	°C	30
	Temperatura ambiente (con una media diaria ≤ 35°C)	°C	-25... +60
Temperatura de almacenamiento	°C	-25...+70	
INSTALACIÓN	Tipo de terminales de conexión		Cable, Horquilla o Pin
	Tamaño de terminal de arriba abajo para cable	mm ²	25
		AWG	18-4
	Tamaño de terminal de arriba abajo para peine de conexión	mm ²	10
		AWG	18-8
	Par de apriete	N*m	2.0
		ln-lbs	22
	Montaje		En carril DIN 35mm
Conexión		Entrada superior e inferior indistintamente	



CARACTERÍSTICAS DE DESCONEXIÓN (según UNE 20317:2015)

CORRIENTE NOMINAL $I_n$ (A)	CORRIENTE CONVENCIONAL DE NO DESCONEXIÓN $I_{nt}$ (A)	CORRIENTE CONVENCIONAL DE DESCONEXIÓN $I_{nT}$ (A)
1,5	1,6	2,35
3	3,3	4,65
3,5	3,8	5,43
5	5,5	7,75
7,5	8,2	11,63
10	11	15,50
15	16,5	22,50
20	22	30,00
25	27,5	37,50
30	33	45,00
35	38,5	52,50
40	44	60,00
45	49,5	67,00
50	55	75,00

1 > **CORRIENTE CONVENCIONAL DE NO DESCONEXIÓN  $I_{nt} = 1,1 \cdot I_n$  (Tabla 1)**

Los ICPs no deben desconectar durante 1 h, a partir del ICP frío.

2 > **CORRIENTE CONVENCIONAL DE DESCONEXIÓN  $I_t = 1,55 \cdot I_n$  (Tabla 1)**

Los ICPs deben desconectar en menos de 900s (15 min.), al aumentar la corriente progresivamente a un valor igual a  $I_t$  en menos de 5 segundos.

3 > **DESCONEXIÓN POR SOBRECARGA ELEVADA**

A partir del ICP frío, una corriente igual a 2,25 veces  $I_{nt}$  ( $2,475 \cdot I_n$ ) debe provocar la desconexión dentro de los siguientes límites:

__Para  $I_n \leq 30$  A ----> tiempo de apertura entre 1 y 60 seg.

__Para  $I_n > 30$  A ----> tiempo de apertura entre 1 y 120 seg.

4 > **DESCONEXIÓN INSTANTÁNEA (ICP frío)**

__Para  $I = 5 \cdot I_n$  ----> tiempo de apertura en  $\geq 0,1$  seg.

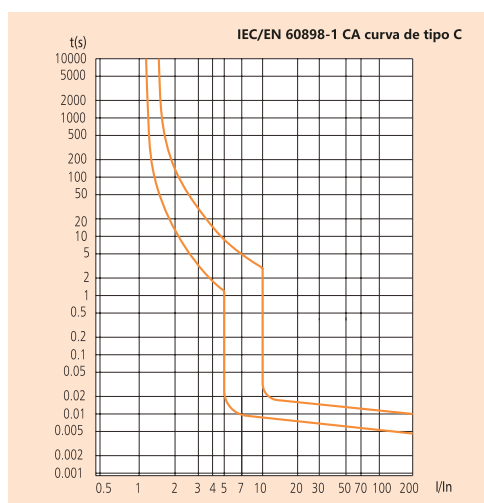
DIMENSIONES GENERALES Y DE MONTAJE (mm)



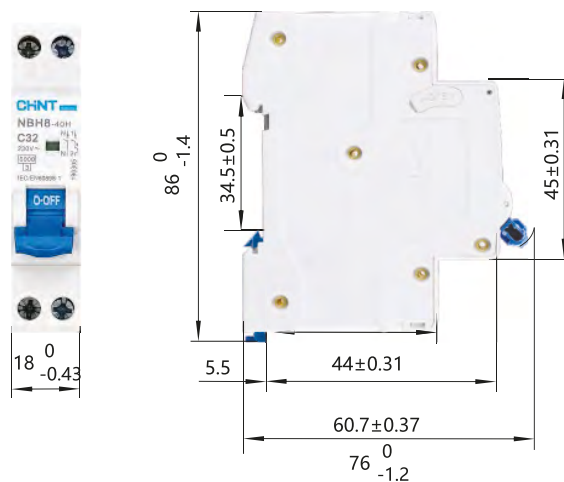
# SERIE NBH8

CARACTERÍSTICAS		IEC/EN 60898-1	
ELÉCTRICAS	Corriente nominal I _n	A	6, 10, 16, 20, 25, 32, 40
	Polos		1P +N
	Tensión nominal U _e	V	230/240
	Tensión de aislamiento U _i	V	500
	Frecuencia nominal	Hz	50/60
	Poder de corte nominal	A	4500/6000
	Tensión nominal soportada al impulso (1.2/50) U _{imp}	V	4000
	Tensión de prueba dieléctrica a la frec. ind. durante 1min	KV	2
	Grado de contaminación		2
	Clase de limitación de energía		3
MECÁNICAS	Vida eléctrica		8000
	Vida mecánica		20000
	Indicador de posición de contacto		Sí
	Grado de protección		IP20
	Temperatura de referencia para ajustar el elemento térmico	°C	30
	Temperatura ambiente (con una media diaria ≤ 35°C)	°C	-5... +40
Temperatura de almacenamiento	°C	-25...+70	
INSTALACIÓN	Tipo de terminales de conexión		Cable, Horquilla o Pin
	Tamaño de terminal de arriba abajo para cable	mm ²	16
		AWG	18-5
	Tamaño de terminal de arriba abajo para peine de conexión	mm ²	10
		AWG	18-8
	Par de apriete	N*m	2
		ln-lbs	18
Montaje	En riel DIN EN 60715 (35mm) a través de un dispositivo de enganche rápido		
Conexión	Entrada superior e inferior indistintamente		

## CURVAS DE DISPARO



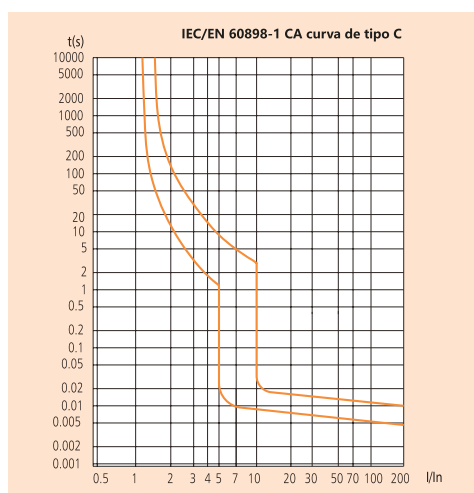
## DIMENSIONES GENERALES Y DE MONTAJE (mm)



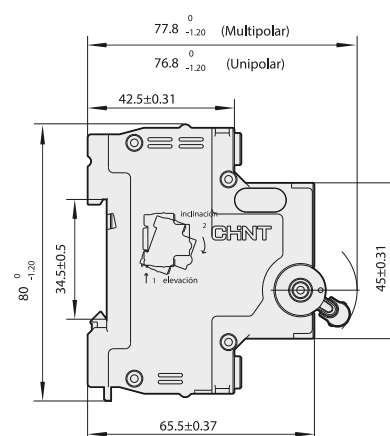
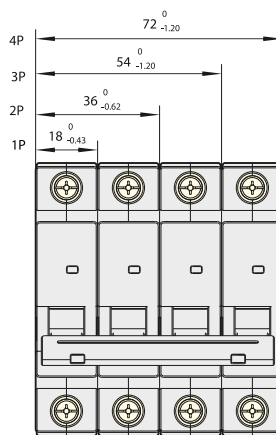
SERIE NXB-63

CARACTERÍSTICAS		UNE EN-60898-1	
ELÉCTRICAS	Corriente nominal In	A	6, 10, 16, 20, 25, 32, 40
	Número de polos		1, 2, 3, 4
	Tensión nominal U _e	V	240/415 V
	Tensión de aislamiento U _i	V	500
	Frecuencia nominal	Hz	50 / 60
	Poder de corte nominal	V	6000
	Impulso de tensión máximo (1,2/50)U _{imp}	kV	4
	Tensión de prueba dieléctrica a frecuencia ind. por 1 min	kV	2
MECÁNICAS	Grado de contaminación		2
	Curvas magnetotérmicas		C
	Vida eléctrica		4000
	Vida mecánica		10000
	Grado de protección		IP20
	Temperatura de referencia para calibración de los aparatos	°C	30
	Temperatura ambiente (con promedio diario ≤35°C)	°C	-5...40
Temperatura de almacenamiento	°C	25...70	
INSTALACIÓN	Tipo de terminales de conexión		Cable / Peine de conexión
	Sección mínima de cable admisible	mm ²	1
	Sección máxima de cable admisible	mm ²	25
	Par de apriete estándar	N*m	2
	Par de apriete máximo	N*m	2,5
	Longitud cable	mm	12,5
	Montaje		Sobre guía DIN UNE-EN60715 (35mm)

CURVAS DE DISPARO



DIMENSIONES GENERALES Y DE MONTAJE (mm)

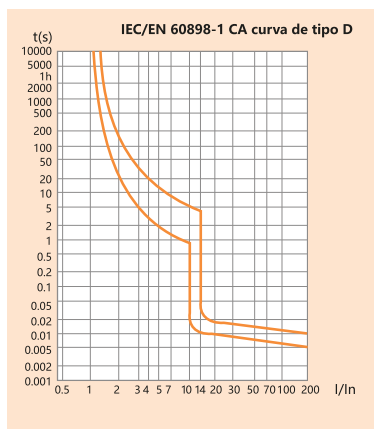
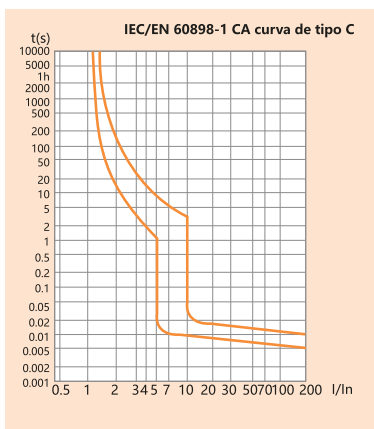
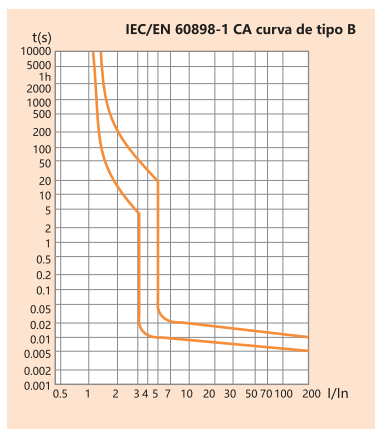


# SERIE NB1

## CARACTERÍSTICAS

		IEC/ EN 60898-1	
ELÉCTRICAS	Corriente nominal In	A	1, 2, 3, 4, 6, 10, 13, 16, 20, 25, 32, 40, 50, 63
	Polos		1P, 2P, 3P, 4P
	Tensión nominal Ue	V	230/400 - 240/415
	Tensión de aislamiento Ui	V	500
	Frecuencia nominal		50/60Hz
	Poder de corte nominal	KV	6.000/10000
	Clase de limitación de energía		3
	Tensión nominal soportada al impulso (1.2/50) Uimp	V	4000
	Tensión de prueba dieléctrica a la frec. ind. durante 1 min	KV	2
	Grado de contaminación		2
Característica de disparo termomagnético		B, C, D	
MECÁNICAS	Vida eléctrica		10000
	Vida mecánica		20000
	Indicador de posición de contacto		Sí
	Grado de protección		IP20
	Temperatura de referencia para ajustar el elemento térmico	°C	30
INSTALACIÓN	Temperatura ambiente (con una media diaria ≤ 35°C)	°C	-25... +60
	Temperatura de almacenamiento	°C	-25...+70
	Tipo de terminales de conexión		Cable, Horquilla o Pin
	Tamaño de terminal de arriba abajo para cable	mm ² AWG	25 18-4
	Tamaño de terminal de arriba abajo para peine de conexión	mm ² AWG	10 18-8
Par de apriete	N*m In-lbs	2.0 22	
Montaje		En carril DIN 35mm	
Conexión		Entrada superior e inferior indistintamente	

## CURVAS DE DISPARO



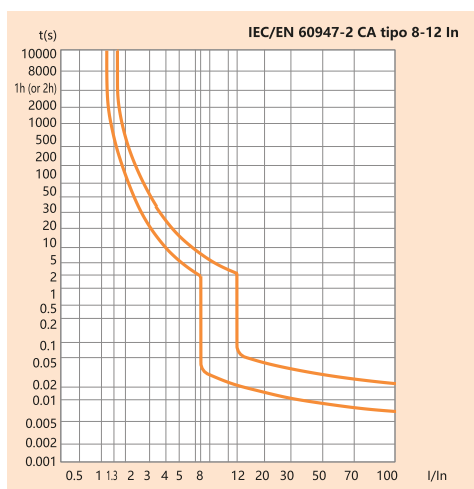
## DIMENSIONES GENERALES Y DE MONTAJE (mm)



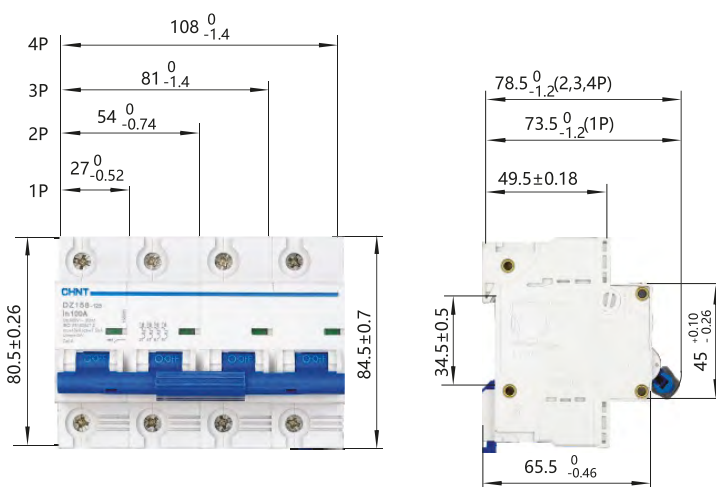
SERIE DZ158

CARACTERÍSTICAS		IEC/EN 60947-2	
ELÉCTRICAS	Corriente nominal I _n	A	63, 80, 100, 125
	Polos		1P, 2P, 3P, 4P
	Tensión nominal U _e	V	230/240 - 240/415
	Tensión de aislamiento U _i	V	500
	Frecuencia nominal	Hz	50/60
	Poder de corte nominal	kA	10
	Tensión nominal soportada al impulso (1.2/50) U _{imp}	V	4000
	Tensión de prueba dieléctrica a la frec. ind. durante 1 min	kV	1.89
	Grado de contaminación		3
Característica de disparo termomagnético			8-12I _n
MECÁNICAS	Vida eléctrica		1500(I _n =63A, 80A, 100A)   1000 (I _n = 125A)
	Vida mecánica		8500 (I _n =63A, 80A, 100A)   7000 (I _n = 125A)
	Indicador de posición de contacto		Sí
	Grado de protección		IP20
	Temperatura de referencia para ajustar el elemento térmico	°C	30
	Temperatura ambiente (con una media diaria ≤ 35°C)	°C	-5... +40
Temperatura de almacenamiento	°C	-25...+70	
INSTALACIÓN	Tipo de terminales de conexión		Cable, Horquilla o Pin
	Tamaño de terminal de arriba abajo para cable	mm ²	16-50
		AWG	6-0
	Tamaño de terminal de arriba abajo para peine de conexión	mm ²	16-35
		AWG	6-2
	Par de apriete	N·m	3.5
		l·n-lbs	31
Montaje		En carril DIN 35mm	
Conexión		Entrada superior e inferior indistintamente	
ACCs.	Contacto Auxiliar		Sí

CURVAS DE DISPARO



DIMENSIONES GENERALES Y DE MONTAJE (mm)



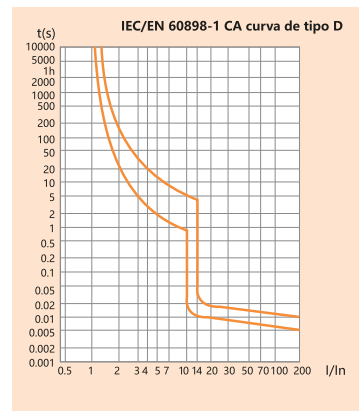
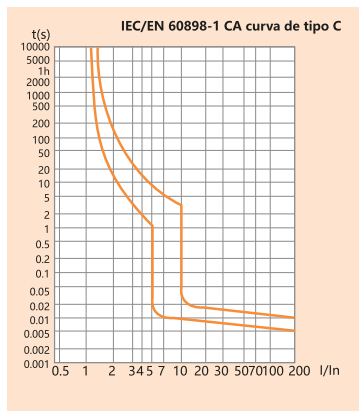
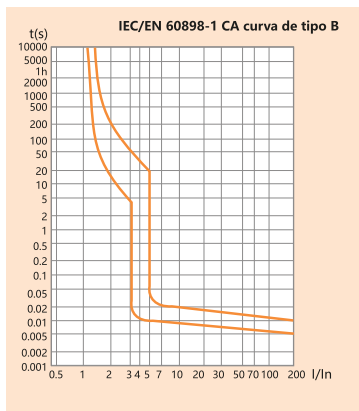
# SERIE Ex9B125

CARACTERÍSTICAS / Según norma

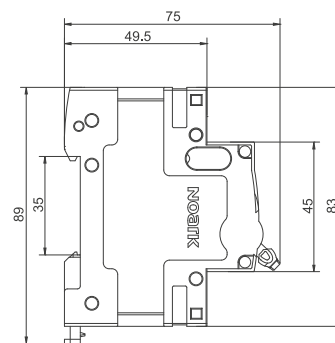
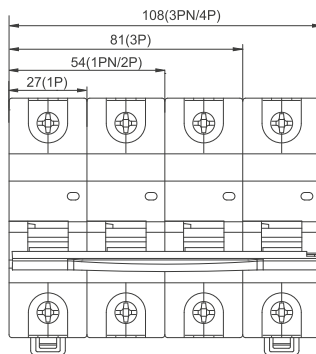
EN 60947-2

ELÉCTRICAS	Tensión de trabajo Ue	230/400 V AC I 48 V DC
	Frecuencia de trabajo	50/60Hz
	Corriente nominal	16 - 100A
	Polos	1, 1+N, 2, 3, 3+N, 4
	Curvas	B, C, D
	Poder de corte	25kA
	16,20, 25, 32, 40, 50, 63 A	20kA
	80, 100 A	8kV
	Tensión asignada soportada al impulso Uimp	690 V AC
	Tensión asignada de aislamiento Ui	10000 ciclos
MECÁNICAS	Vida eléctrica	A
	Categoría de utilización	3
	Clase de selectividad	Indistinta: Superior/ Inferior
	Entrada de tensión	Carril DIN 35mm
	Montaje	IP20
	Grado de protección	20000ciclos
	Vida mecánica	Abiertos
	Terminales	2.5 - 50mm ²
	Capacidad de Terminal	3.5 - 6 Nm
	Par de apriete de terminal	-30 - +70°C
	Temperatura de trabajo	≤2000m
	Altitud	≤ 95%
	Humedad relativa	Clase 2
	Resistencia a la humedad y calor	2
Grado de polución	III	
Clase de instalación		

CURVAS DE DISPARO



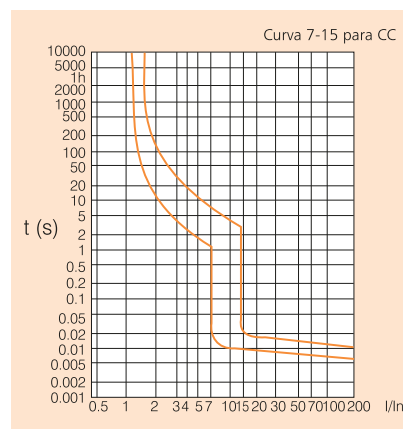
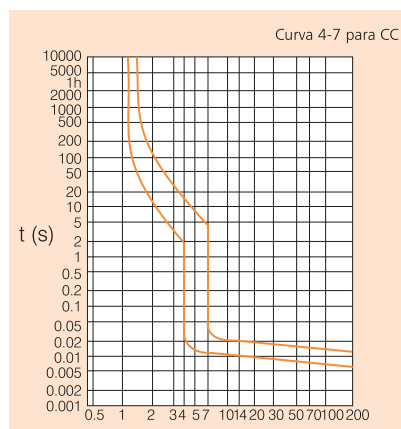
DIMENSIONES GENERALES Y DE MONTAJE (mm)



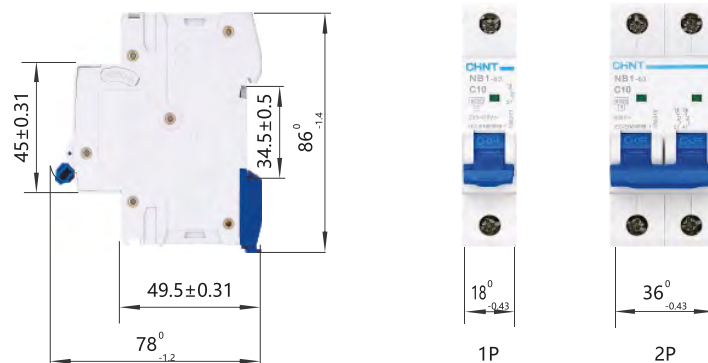
SERIE NB1-CC

CARACTERÍSTICAS / Standard		IEC/EN 60898-1	
ELÉCTRICAS	Corriente nominal $I_n$	A	1, 2, 3, 4, 6, 10, 13, 16, 20, 25, 32, 40, 50, 63
	Polos		1P, 2P
	Tensión nominal $U_e$	V	110 (1P); 125 (2P)
	Tensión de aislamiento $U_i$	V	500
	Frecuencia nominal		DC (=)
	Poder de corte nominal	A	10000
	Tensión nominal soportada al impulso (1.2/50) $U_{imp}$	V	4000
	Tensión de prueba dieléctrica a la frec.ind. durante 1 min	kV	2
MECÁNICAS	Grado de contaminación		2
	Característica de disparo termomagnético		$(4 - 7) \cdot I_n$ ; $(7 - 15) \cdot I_n$
	Vida eléctrica		10000
	Vida mecánica		20000
	Indicador de posición de contacto		Si
	Grado de protección		IP20
	Temperatura de referencia para ajustar el elemento térmico	°C	30
	Temperatura ambiente (con una media diaria $\leq 35^\circ\text{C}$ )	°C	-25... +60
INSTALACIÓN	Temperatura de almacenamiento	°C	-25...+70
	Tipo de terminales de conexión		Cable, Horquilla o Pin
	Tamaño de terminal de arriba abajo para cable	mm ² AWG	25 18-4
	Tamaño de terminal de arriba abajo para peine de conexión	mm ² AWG	10 18-8
	Par de apriete	N-m In-lbs	2.0 22
	Montaje Conexión		En carril DIN 35mm Entrada superior e inferior indistintamente

CURVAS DE DISPARO



DIMENSIONES GENERALES Y DE MONTAJE (mm)



SERIE NLI-AC

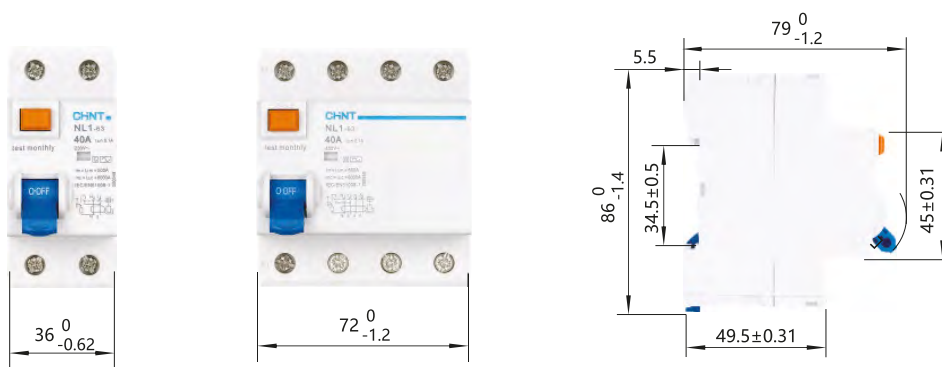
SERIE NLI-A

CARACTERÍSTICAS

Clases		UNE-EN 61008-1	
		AC	A
Corriente nominal In	A	25, 40, 63, 80, 100	25, 40, 63
Número de polos		2P, 4P	
Tensión nominal Ue	V	230/400-240/415	
Sensibilidad nominal IΔn	mA	10, 30, 100*, 300, 500	10*, 30, 100*, 300
Actuación		Instantáneo	
Tensión de aislamiento Ui	V	500	
Corriente residual nominal de cierre y apertura IΔm	A	500 (In=25A/40A)	
		630 (In=63A)	
		800 (In=80/100A)	
Poder de corte Inc=IΔc	A	6000/10000	
Fusible de protección	A	10000	
Tiempo de apertura bajo IΔn	S	≤0,1	
Frecuencia nominal	Hz	50/60	
Impulso de tensión máximo (1.2/50) Uimp	V	6000	
Tensión de prueba dieléctrica a frecuencia ind. por 1 min	kV	2.5	
Grado de contaminación		2	
Vida eléctrica		2000	
Vida mecánica		2000	
Indicador de corriente de defecto		Si	
Grado de protección		IP20	
Temperatura ambiente (con promedio diario ≤35°C)	°C	-5...+40	
Temperatura de almacenamiento	°C	-25...+70	
Tipo de terminales de conexión		Cable y peines de horquilla y de pin	
Sección de cable admisible	mm ²	25/35	
	AWG	18-3/18-2	
Sección de pletina admisible	mm ²	10/16	
	AWG	18-8/18-5	
Par de apriete	N*m	2.5	
	ln-lbs.	22	
Montaje		Sobre guía DIN UNE-EN 60715 (35mm) / Fijación a guía mediante garras	
Conexión		Entrada superior o inferior indistintamente	
Accesorios		Sólo modelos /AX: AX-5	

*Consultar disponibilidad

DIMENSIONES GENERALES Y DE MONTAJE (mm)



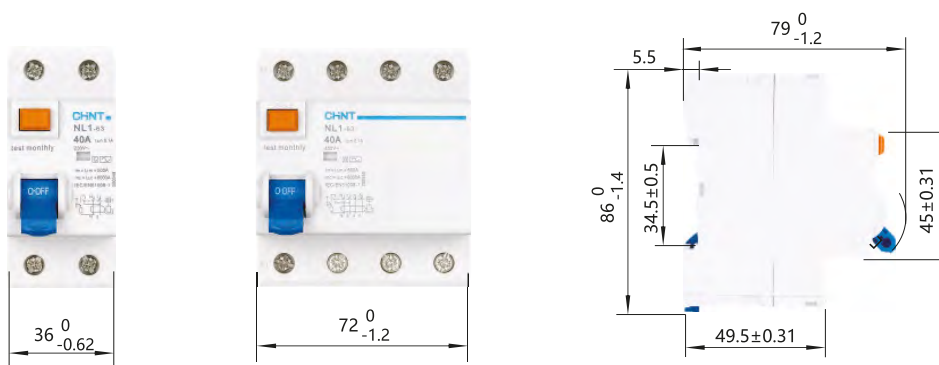


SERIE NLI-ASI

CARACTERÍSTICAS		UNE-EN 61008-1
Clases		ASi
Corriente nominal In	A	25, 40, 63
Número de polos		2P, 4P
Tensión nominal Ue	V	230/400-240/415
Sensibilidad nominal IΔn	mA	30, 100*, 300
Actuación		Instantáneo
Tensión de aislamiento Ui	V	500
Corriente residual nominal de cierre y apertura IΔm		500 (In=25A/40A)
		630 (In=63A)
		800 (In=80/100A)
Poder de corte Inc=IΔc	A	6000/10000
Fusible de protección	A	10000
Tiempo de apertura bajo IΔn	S	≤0.1
Frecuencia nominal	Hz	50/60
Impulso de tensión máximo (1.2/50) Uimp	V	6000
Tensión de prueba dieléctrica a frecuencia ind.por 1 min	kV	2.5
Grado de contaminación		2
Vida eléctrica		2000
Vida mecánica		2000
Indicador de corriente de defecto		Si
Grado de protección		IP20
Temperatura ambiente (con promedio diario ≤ 35°C)	°C	-5...+40
Temperatura de almacenamiento	°C	-25...+70
Tipo de terminales de conexión		Cable y peines de horquilla y de pin
Sección de cable admisible	mm ²	25/35
	AWG	18-3/18-2
Sección de pletina admisible	mm ²	10/16
	AWG	18-8/18-5
Par de apriete	N*m	2.5
	In-lbs.	22
Montaje		Sobre guía DIN UNE-EN 60715 (35mm) / Fijación a guía mediante garras
Conexión		Entrada superior o inferior indistintamente
Accesorios		Sólo modelos /AX: AX-5

*Consultar disponibilidad

DIMENSIONES GENERALES Y DE MONTAJE (mm)



SERIE NLI-ACS

SERIE NLI-AS

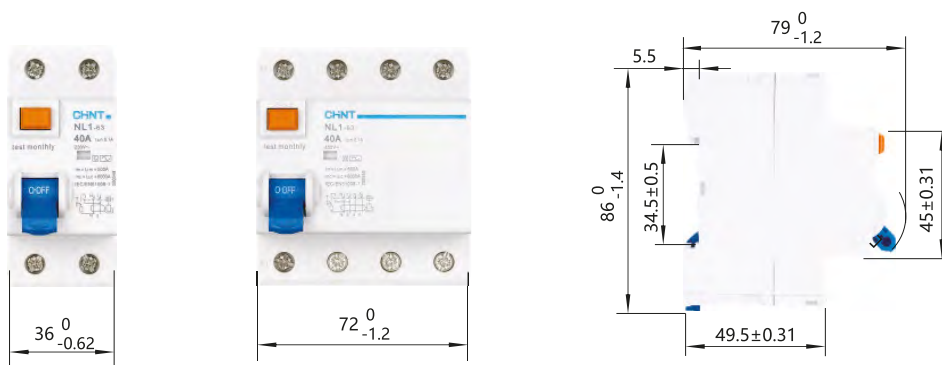
CARACTERÍSTICAS

UNE-EN 61008-1

Clases		ACS / AS
Corriente nominal In	A	63, 80, 100
Número de polos		2P, 4P
Tensión nominal Ue	V	230/400-240/415
Sensibilidad nominal IΔn	mA	100*, 300
Actuación		Selectivos: Retardado
Tensión de aislamiento Ui	V	500
Corriente residual nominal de cierre y apertura IΔm	A	630 (In=63A) 800 (In=80/100A)
Poder de corte Inc=IΔc	A	10000
Fusible de protección	A	10000
Tiempo de apertura bajo IΔn	S	150-500ms
Frecuencia nominal	Hz	50/60
Impulso de tensión máximo (1.2/50) Uimp	V	6000
Tensión de prueba dieléctrica a frecuencia ind. por 1 min	kV	2.5
Grado de contaminación		2
Vida eléctrica		2000
Vida mecánica		2000
Indicador de corriente de defecto		Si
Grado de protección		IP20
Temperatura ambiente (con promedio diarios ≤35°C)	°C	-5...+40
Temperatura de almacenamiento	°C	-25...+70
Tipo de terminales de conexión		Cable y peines de horquilla y de pin
Sección de cable admisible	mm ²	25/35
	AWG	18-3/18-2
Sección de pletina admisible	mm ²	10/16
	AWG	18-8/18-5
Par de apriete	N*m	2.5
	ln-lbs.	22
Montaje		Sobre guía DIN UNE-EN 60715 (35mm) / Fijación a guía mediante garras
Conexión		Entrada superior o inferior indistintamente
Accesorios		Sólo modelos /AX: AX-5

*Consultar disponibilidad

DIMENSIONES GENERALES Y DE MONTAJE (mm)

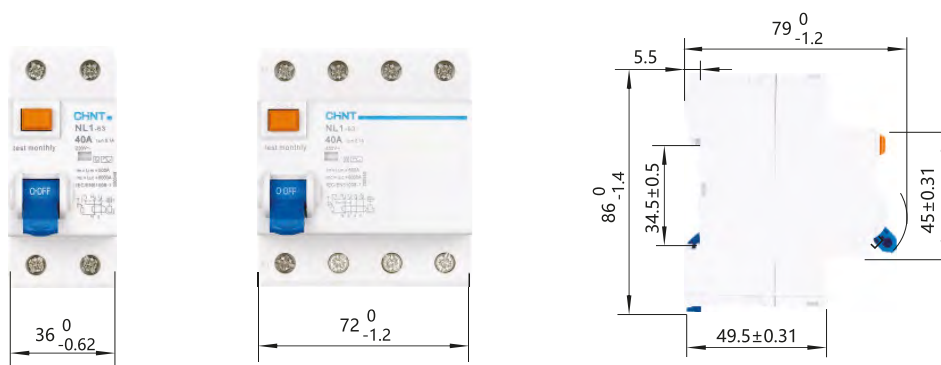


SERIE NL1-F

CARACTERÍSTICAS		UNE-EN 61008-1 / UNE-EN 62423
Clases		F
Corriente nominal In	A	25, 40, 63
Número de polos		2P, 4P
Tensión nominal Ue	V	230/400-240/415
Sensibilidad nominal IΔn	mA	30, 100*, 300
Actuación		Instantáneos
Tensión de aislamiento Ui	V	500
Corriente residual nominal de cierre y apertura IΔm	A	500 (In=25A/40A) 630 (In=63A)
Poder de corte Inc=IΔc	A	10000
Fusible de protección	A	10000
Tiempo de apertura bajo IΔn	S	≤0.1
Frecuencia nominal	Hz	50/60
Impulso de tensión máximo (1.2/50) Uimp	V	6000
Tensión de prueba dieléctrica a frecuencia ind.por 1 min	kV	2.5
Grado de contaminación		2
Vida eléctrica		2000
Vida mecánica		2000
Indicador de corriente de defecto		Si
Grado de protección		IP20
Temperatura ambiente (con promedio diario ≤ 35°C)	°C	-5...+40
Temperatura de almacenamiento	°C	-25...+70
Tipo de terminales de conexión		Cable y peines de horquilla y de pin
Sección de cable admisible	mm ²	25/35
	AWG	18-3/18-2
Sección de pletina admisible	mm ²	10/16
	AWG	18-8/18-5
Par de apriete	N*m	2.5
	ln-lbs.	22
Montaje		Sobre guía DIN UNE-EN 60715 (35mm) Fijación a guía mediante garras
Conexión		Entrada superior o inferior indistintamente
Accesorios		AX-5

*Consultar disponibilidad

DIMENSIONES GENERALES Y DE MONTAJE (mm)

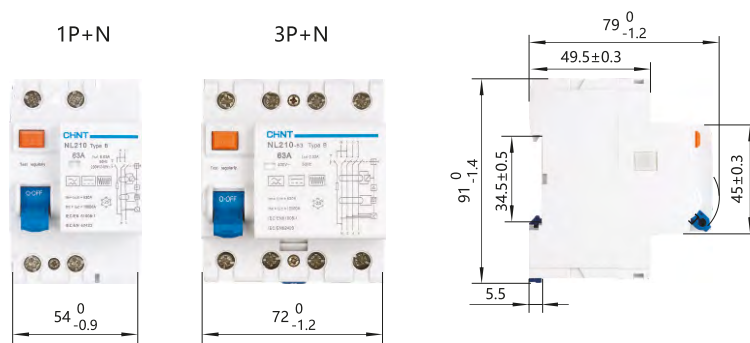


## SERIE NL210-B

CARACTERÍSTICAS		UNE-EN 61008-1 / UNE-EN 62423
Clases		B
Corriente nominal In	A	25, 40, 63
Número de polos		2P, 4P
Tensión nominal Ue	V	230/400-240/415
Sensibilidad nominal IΔn	mA	30, 100*, 300
Actuación		Instantáneos
Tensión de aislamiento Ui	V	500
Corriente residual nominal de cierre y apertura IΔm	A	500 (In=25A/40A) 630 (In=63A)
Poder de corte Inc=IΔc	A	10000
Fusible de protección	A	10000
Tiempo de apertura bajo IΔn	S	≤0,1
Frecuencia nominal	Hz	50/60
Impulso de tensión máximo (1.2/50) Uimp	V	6000
Tensión de prueba dieléctrica a frecuencia ind.por 1 min	kV	2.5
Grado de contaminación		2
Vida eléctrica		2000
Vida mecánica		4000
Indicador de corriente de defecto		Si
Grado de protección		IP20
Temperatura ambiente (con promedio diario ≤ 35°C)	°C	-5...+40
Temperatura de almacenamiento	°C	-25...+70
Tipo de terminales de conexión		Cable y peines de horquilla y de pin
Sección de cable admisible	mm ²	25/35
	AWG	18-3/18-2
Sección de pletina admisible	mm ²	10/16
	AWG	18-8/18-5
Par de apriete	N*m	2.5
	In-lbs.	22
Montaje		Sobre guía DIN UNE-EN 60715 (35mm) Fijación a guía mediante garras
Conexión		Entrada superior o inferior indistintamente
Accesorios		AX-5

*Consultar disponibilidad

### DIMENSIONES GENERALES Y DE MONTAJE (mm)



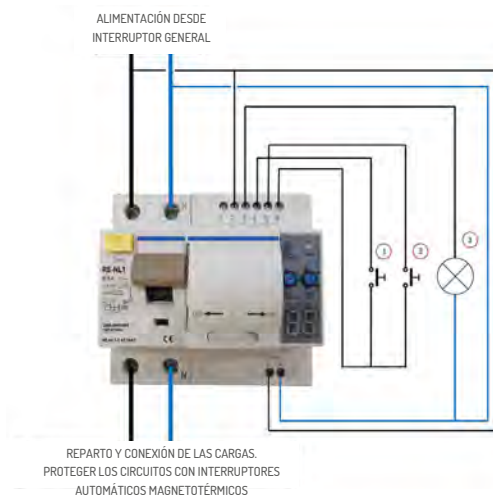
SERIE RELC

SERIE RE-NL1

CARACTERÍSTICAS	Serie RELC	Serie RE-NL1
Clases	A	A
Polos	2P, 4P	2P, 4P
Sensibilidad	30, 300mA	30, 300mA
Tamaño	2P: 5 módulos 4P: 7 módulos	2P: 5 módulos 4P: 7 módulos
Poder de corte	6kA	10kA
Número máximo de reconexiones	Fijo	Configurable
Reconexiones por mismo defecto	6	7
Programación tiempo entre rearme	Fijo	Configurable
Tiempo rearme	10seg a 10min	10seg a 3min
Pantalla con número de rearmes	No disponible	Disponible
Señalización remota de estado	Disponible	Disponible
Señalización de bloqueo	No disponible	Disponible
Rearme Remoto	Disponible	Disponible
Apertura Remoto	No disponible	Disponible
Bloqueo mediante candado	Disponible	No disponible
Modo Automático/Manual	Disponible	Disponible

ESQUEMAS DE INSTALACIÓN

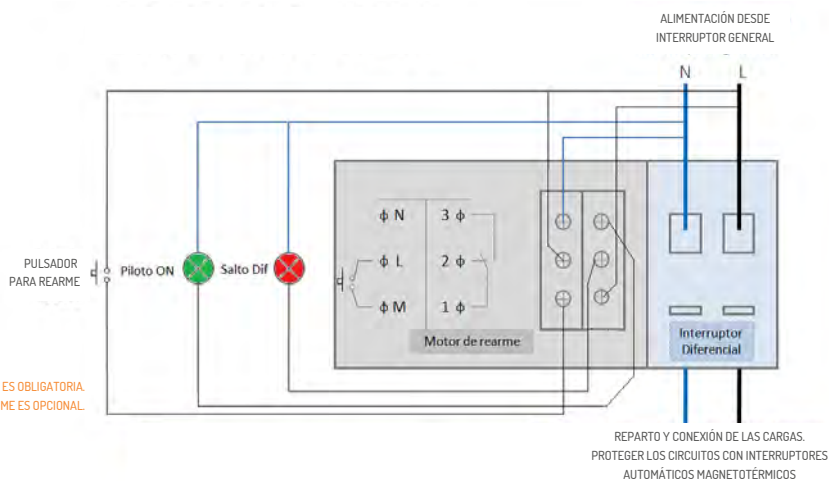
Serie RE-NL1



ESQUEMAS DE INSTALACIÓN

Serie RELC

NOTA: LA ALIMENTACIÓN DEL MOTOR (TERMINALES N Y L) ES OBLIGATORIA. EL CABLEADO DEL PILOTO Y EL PULSADOR PARA REARME ES OPCIONAL.

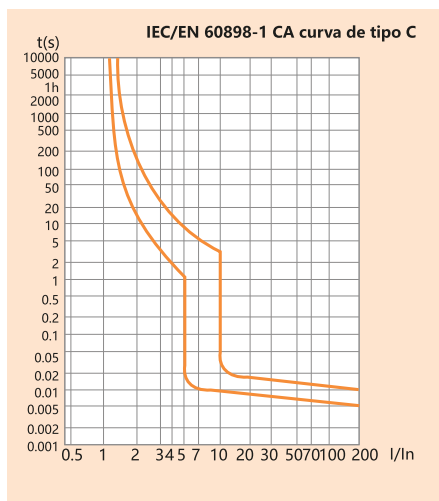


**SERIE NB1L / Compactos**

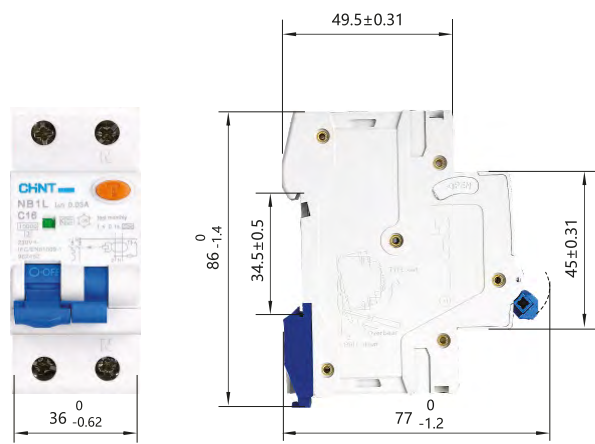
**CARACTERÍSTICAS**

		IEC/EN61009-1	
<b>ELÉCTRICAS</b>	Tipo (forma de onda de derivación a tierra detectada)	AC, A	
	Característica de disparo termomagnético	C	
	Corriente nominal I _n	A	6, 10, 16, 20, 25, 32, 40
	Polos		1P+N
	Tensión nominal U _e	V	230/400-240/415
	Sensibilidad nominal I $\Delta$ _n	mA	30, 100, 300
	Poder nominal residual de conexión y corte I $\Delta$ _m	A	500 (I _n ≤40A)
	Poder nominal de cortocircuito I _{cn}	A	6000/10000
	Tiempo de corte inferior I $\Delta$ _m	S	≤0.1
	Frecuencia nominal	Hz	50/60
	Tensión nominal soportada al impulso (1.2/50) U _{imp}	V	6000
	Tensión de prueba dieléctrica a la frec. ind. durante 1 minuto	Kv	2
	Tensión de aislamiento U _i	V	500
Grado de contaminación		2	
<b>MECÁNICAS</b>	Vida eléctrica		2000
	Vida mecánica		20000
	Indicador de posición del contacto		Sí
	Grado de protección		IP20
	Temperatura ambiente (con una media diaria ≤35°C)	°C	-5... +40
Temperatura de almacenaje	°C	-25... +70	
<b>INSTALACIÓN</b>	Tipos de terminales de conexión		Cable, Horquilla o Pin
	Tamaño de terminal de arriba a abajo para cable	mm ²	25
		AWG	18-3
	Tamaño de terminal de arriba abajo para peine de conexión	mm ²	10
		AWG	18-8
	Par de apriete	N*m	2
		ln-lbs.	18
Montaje		En carril DIN EN 60715 (35mm) a través de un dispositivo de enganche rápido	
Conexión		De arriba a abajo	

**CURVAS DE DISPARO**



**DIMENSIONES GENERALES Y DE MONTAJE (mm)**

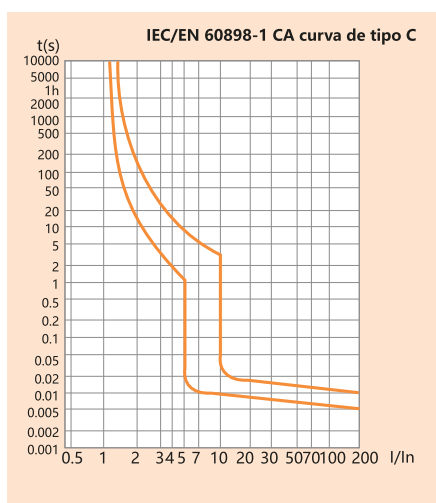


1P+N

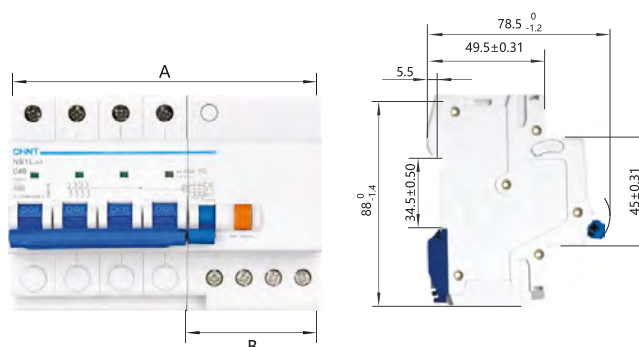
SERIE NB1L / Con Bloque Diferencial

CARACTERÍSTICAS		IEC/EN61009-1		
ELÉCTRICAS	Tipo (forma de onda de derivación a tierra detectada)	AC, A		
	Característica de disparo termomagnético	C		
	Corriente nominal I _n	A	6, 10, 16, 20, 25, 32, 40, 50, 63	
	Polos		1P+N, 2P, 3P, 4P	
	Tensión nominal U _e	V	230/400-240/415	
	Sensibilidad nominal I _{Δm}	mA	30, 300	
	Poder nominal residual de conexión y corte I _{Δm}	A	500 (I _n ≤40A)	
	Poder nominal de cortocircuito I _{cn}	A	6000/10000	
	Tiempo de corte inferior I _{Δm}	S	≤0,1	
	Frecuencia nominal	Hz	50/60	
	Tensión nominal soportada al impulso (1,2/50) U _{imp}	V	6000	
	Tensión de prueba dieléctrica a la frec. ind. durante 1 minuto	Kv	2	
	Tensión de aislamiento U _i	V	500	
	Grado de contaminación		2	
MECÁNICAS	Vida eléctrica		2000	
	Vida mecánica		20000	
	Indicador de posición del contacto		Sí	
	Grado de protección		IP20	
	Temperatura ambiente (con una media diarias≤35°C)	°C	-5... +40	
Temperatura de almacenaje	°C	-25... +70		
INSTALACIÓN	Tipos de terminales de conexión		Cable, Horquilla o Pin	
	Tamaño de terminal de arriba a abajo para cable	mm ²		25
		AWG		18-3
	Tamaño de terminal de arriba abajo para peine de conexión	mm ²		10
		AWG		18-8
	Par de apriete	N*m		2
		In-lbs.		18
Montaje	En carril DIN EN 60715 (35mm) a través de un dispositivo de enganche rápido			
Conexión	De arriba			

CURVAS DE DISPARO



DIMENSIONES GENERALES Y DE MONTAJE (mm)



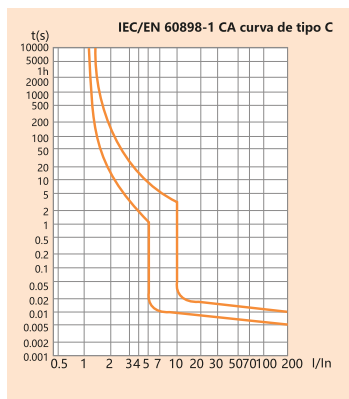
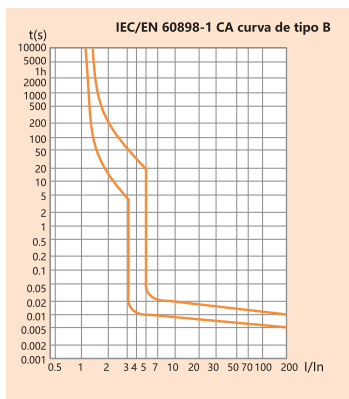
N° POLOS	A (mm)		B (mm)	
	1-40A	50-63A	1-40A	50-63A
1P+N	45	54	27	36
2P	63	72	27	36
3P	108	117	54	63
3P+N	108	117	54	63
4P	126	135	54	63

**SERIE NB310L / Compactos**

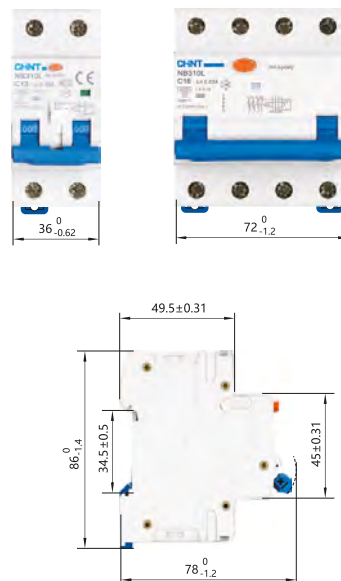
**CARACTERÍSTICAS**

		IEC/EN61009-1		
		A	AC, A	
ELECTRICAS	Tipo (forma de onda de derivación a tierra detectada)		B, C	
	Característica de disparo termomagnético		B, C	
	Corriente nominal In	A	6, 10, 16, 20, 25, 32	6, 10, 16, 20, 25, 32, 40
	Polos		2P	3P+N
	Tensión nominal Ue	V	230/240	
	Sensibilidad nominal IΔm	mA	30	30, 300
	Poder nominal residual de conexión y corte IΔm	A	3000	
	Poder nominal de cortocircuito Icn	A	6000	
	Tiempo de corte inferior IΔm	S	≤0.1	
	Frecuencia nominal	Hz	50/60	
	Tensión nominal soportada al impulso (1.2/50) Uimp	V	4000	
	Tensión de prueba dieléctrica a la frec. ind. durante 1 minuto	Kv	2	
	Tensión de aislamiento Ui	V	500	
Grado de contaminación		2		
MECANICAS	Vida eléctrica		2000	
	Vida mecánica		10000	
	Indicador de posición del contacto		Si	
	Grado de protección		IP20	
	Temperatura ambiente (con una media diaria ≤35°C)	°C	-25... +40	
Temperatura de almacenaje	°C	-25... +70		
INSTALACION	Tipos de terminales de conexión		Cable, Horquilla o Pin	
	Tamaño de terminal de arriba a abajo para cable	mm ²	25	
		AWG	18-5	
	Tamaño de terminal de arriba abajo para peine de conexión	mm ²	10	
		AWG	18-8	
	Par de apriete	N*m	2	
		ln-lbs.	18	
Montaje		En carril DIN EN 60715 (35mm) a través de un dispositivo de enganche rápido		
Conexión		De arriba y abajo		

**CURVAS DE DISPARO**



**DIMENSIONES GENERALES Y DE MONTAJE (mm)**

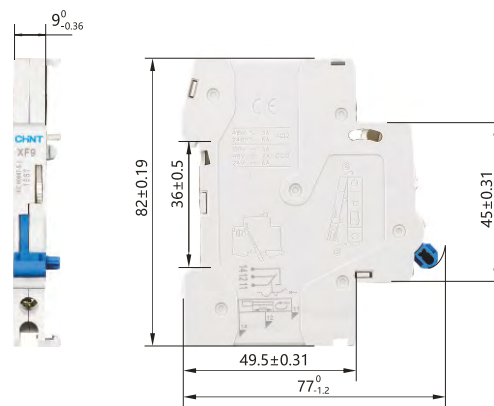




**XF9 / Contacto auxiliar para NB1, NBH8, NB1L, NB310L**

CARACTERÍSTICAS		IEC/EN 60947-5-1		
ELECTRÍCAS	Valor nominal	UN (V)	In (A)	
		CA415 50/60Hz	3	
	CA240 50/60Hz	6		
	CC130	1		
	CC48	2		
	CC24	6		
Configuraciones		1NA/NC		
Tensión nominal soportada al impulso (1,2/50)Uimp	V	4000		
Tensión de prueba dieléctrica a la frec. ind. durante 1 minuto	kV	2		
Tensión de aislamiento Ui	V	500		
Grado de contaminación		2		
MECÁNICAS	Vida eléctrica	6050		
	Vida mecánica	10000		
	Grado de protección	IP20		
	Temperatura ambiente (con una media diaria ≤35°C)	°C	-5...+40	
Temperatura de almacenaje	°C	-25...+70		
INSTALACIÓN	Tipo de conexión de terminal	Cable		
	Tamaño de terminal de arriba a abajo para cable	mm ²	2.5	
	Par de apriete	N·m	0.8	

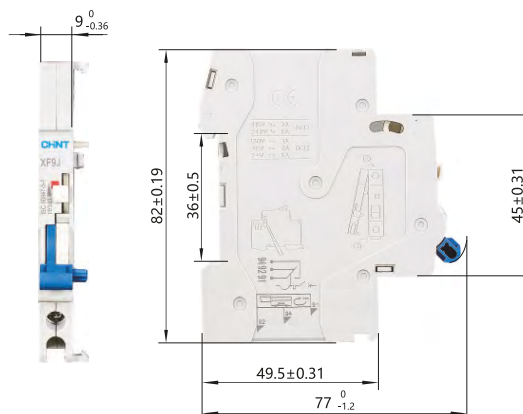
**DIMENSIONES GENERALES Y DE MONTAJE (mm)**



**XF9J / Contacto de alarma para NB1, NBH8, NB1L, NB310L**

CARACTERÍSTICAS		IEC/EN 60947-5-1		
ELECTRÍCAS	Valor nominal	UN (V)	In (A)	
		CA415 50/60Hz	3	
	CA240 50/60Hz	6		
	CC130	1		
	CC48	2		
	CC24	6		
Configuraciones		1NA/NC		
Tensión nominal soportada al impulso (1,2/50)Uimp	V	4000		
Tensión de prueba dieléctrica a la frec. ind. durante 1 minuto	kV	2		
Tensión de aislamiento Ui	V	500		
Grado de contaminación		2		
MECÁNICAS	Vida eléctrica	6050		
	Vida mecánica	10000		
	Grado de protección	IP20		
	Temperatura ambiente (con una media diaria ≤35°C)	°C	-5...+40	
Temperatura de almacenaje	°C	-25...+70		
INSTALACIÓN	Tipo de conexión de terminal	Cable		
	Tamaño de terminal de arriba a abajo para cable	mm ²	2.5	
	Par de apriete	N·m	0.8	

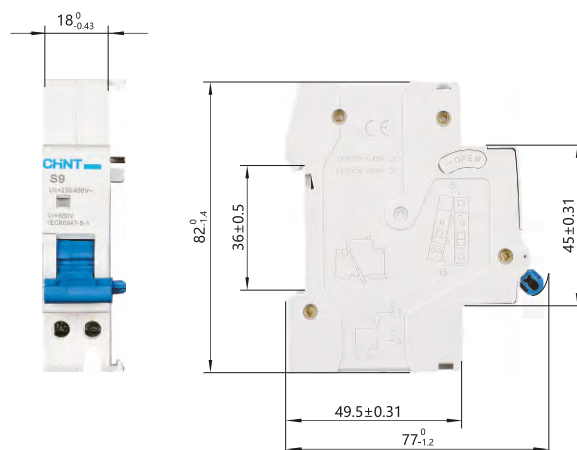
**DIMENSIONES GENERALES Y DE MONTAJE (mm)**



**S9 / Bobina de disparo para NBI, NBH8, NB1L, NB310L**

CARACTERÍSTICAS		IEC/EN 60947-5-1	
ELÉCTRICAS	Tensión nominal Us	V	CA230/400 50/60Hz CA/CC24 CA/CC48
	Tensión nominal soportada al impulso (1.2/50)U _{imp}	V	4000
	Tensión de prueba dieléctrica a la frec. ind. durante 1 minuto	kV	2
	Tensión de aislamiento Ui	V	500
	Grado de contaminación		2
MECÁNICAS	Vida eléctrica		4000
	Vida mecánica		4000
	Grado de protección		IP20
	Temperatura ambiente (con una media diaria ≤35°C)	°C	-5...+40
Temperatura de almacenaje	°C	-25...+70	
INSTALACIÓN	Tipo de conexión de terminal		Cable
	Tamaño de terminal de arriba abajo	mm ²	2.5
	Par de apriete	N·m	0.8

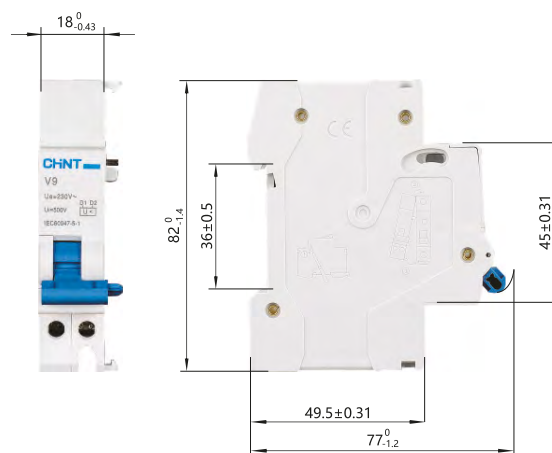
DIMENSIONES GENERALES Y DE MONTAJE (mm)



**V9 / Bobina de mínima tensión para NBI, NBH8, NB1L, NB310L**

CARACTERÍSTICAS		IEC/EN 60947-5-1	
ELÉCTRICAS	Tensión nominal Us	V	CA230 50/60Hz
	Tensiones de apertura y cierre		70-35%U _e , apertura fiable del automático <35%U _e , evita el rearme del automático 85-110%U _e , cierre fiable del automático
	Tensión nominal soportada al impulso (1.2/50)U _{imp}	V	4000
	Tensión de prueba dieléctrica a la frec. ind. durante 1 minuto	kV	2
	Tensión de aislamiento Ui	V	500
MECÁNICAS	Grado de contaminación		2
	Vida eléctrica		4000
	Vida mecánica		4000
	Grado de protección		IP20
Temperatura ambiente (con una media diaria ≤35°C)	°C	-5...+40	
Temperatura de almacenaje	°C	-25...+70	
INSTALACIÓN	Tipo de conexión de terminal		Cable
	Tamaño de terminal de arriba abajo	mm ²	2.5
	Par de apriete	N·m	0.8

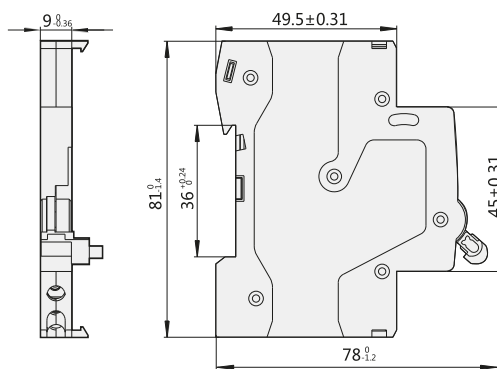
DIMENSIONES GENERALES Y DE MONTAJE (mm)



**AX-5 / Contacto auxiliar para NLI/AX, NL210**

CARACTERÍSTICAS		IEC/EN 60947-5-1		
		UN (V)	In (A)	
ELECTRICAS	Categoría de funcionamiento	CA-12	CA415 50/60Hz CA240 50/60Hz	3 6
		CCA-12	CC130 CC48 CC24	1 2 6
	Configuraciones		1NA/NC	
	Tensión nominal soportada al impulso (1,2/50)Uimp	V	4000	
	Tensión de prueba dieléctrica a la frec. ind. durante 1 minuto	kV	2	
MECANICAS	Tensión de aislamiento Ui	V	500	
	Grado de contaminación		2	
	Vida eléctrica		6050	
	Vida mecánica		10000	
	Grado de protección		IP20	
INSTALACION	Temperatura ambiente (con una media diaria ≤35°C)	°C	-5...+40	
	Temperatura de almacenaje	°C	-35...+70	
	Tipo de conexión de terminal		Cable	
	Tamaño de terminal de arriba a abajo para cable	mm ²	2.5	
Par de apriete	N·m	0.8		

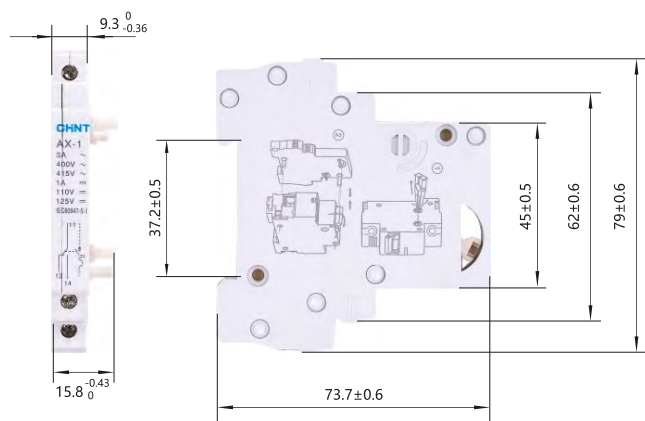
DIMENSIONES GENERALES Y DE MONTAJE (mm)



**AUX-1 / Contacto auxiliar para DZ158**

CARACTERÍSTICAS		IEC/EN 60947-5-1		
		UN (V)	In (A)	
ELECTRICAS	Valor nominal	CA415 50/60Hz CA240 50/60Hz	3 6	
	Configuraciones		CC125 1	
	Tensión nominal soportada al impulso (1,2/50)Uimp	V	4000	
	Tensión de prueba dieléctrica a la frec. ind. durante 1 minuto	kV	2	
	Tensión de aislamiento Ui	V	500	
MECANICAS	Grado de contaminación		2	
	Vida eléctrica		6050	
	Vida mecánica		10000	
	Grado de protección		IP20	
	Temperatura ambiente (con una media diaria ≤35°C)	°C	-5...+40	
INSTALACION	Temperatura de almacenaje	°C	-25...+70	
	Tipo de conexión de terminal		Cable	
	Tamaño de terminal de arriba a abajo para cable	mm ²	2.5	
	Par de apriete	N·m	0.8	

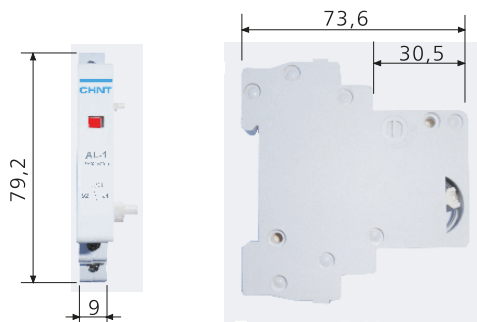
DIMENSIONES GENERALES Y DE MONTAJE (mm)



**AL-1 / Contacto de alarma para DZ158**

CARACTERÍSTICAS		IEC/EN 60947-5-1	
		UN (V)	In (A)
ELÉCTRICAS	Valor nominal	CA415 50/60Hz CA240 50/60Hz CC125	3 6 1
	Configuraciones	1NA/NC	
	Tensión nominal soportada al impulso (1,2/50)Uimp	V	4000
	Tensión de prueba dieléctrica a la frec. ind. durante 1 minuto	kV	2
	Corriente de aislamiento Ui	V	500
MECÁNICAS	Grado de contaminación	2	
	Vida eléctrica	6050	
	Vida mecánica	10000	
	Grado de protección	IP20	
	Temperatura ambiente (con una media diaria ≤35°C)	°C	-5...+40
INSTALACIÓN	Temperatura de almacenaje	°C	-25...+70
	Tipo de conexión de terminal	Cable	
	Tamaño de terminal de arriba a abajo para cable	mm ²	2.5
	Par de apriete	N·m	0.8

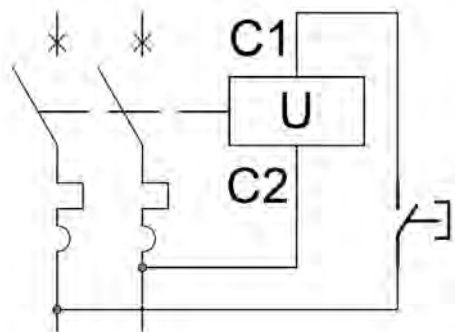
DIMENSIONES GENERALES Y DE MONTAJE (mm)



**SHT-1 / Bobina de disparo para DZ158**

Tensiones de funcionamiento	Un = 110 - 400 Vac/dc
Conforme a las normas	IEC/EN 60947-5-1
Series de automáticos	DZ158

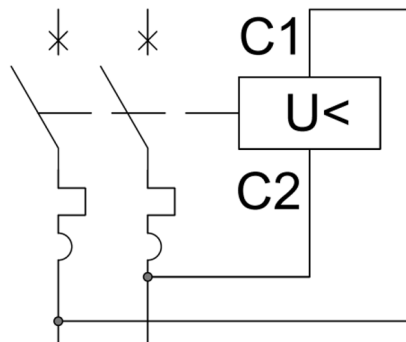
ESQUEMA DE CONEXIÓN



**UV-1 / Bobina de mínima tensión para DZ158**

Tensión de servicio	Un = 230 Vac
Umbral de disparo debido a bajada de tensión	Uve = 170 V ± 5%
Conforme a las normas	IEC/EN 60947-5-1
Series de automáticos	DZ158

ESQUEMA DE CONEXIÓN



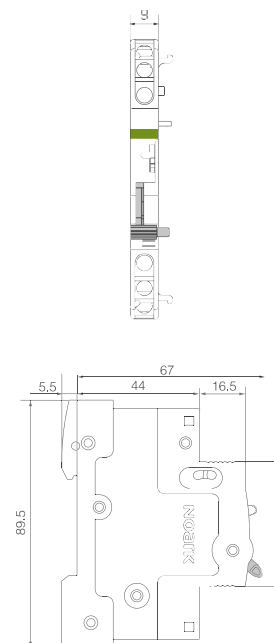
La bobina UV-1 se tiene que alimentar con la tensión indicada (230 V) desde la salida* del propio automático, o sea, en una red convencional de 230/400 Vca debe alimentarse entre una fase y el neutro. Es crucial que la bobina no permanezca alimentada tras el disparo del automático, puesto que, si se quedara expuesta a un determinado rango de (sub)tensiones < 170 Vca, la bobina se quemaría.

*0 bien, desde un circuito ubicado aguas abajo del automático sobre el que actúa.

AX31/AL31 / Contacto auxiliar para Ex9B125

CARACTERÍSTICAS	AX3111	AX3122	AL3111	AXL31
Contacto	1 Conmutado (NA/NC)	2 Conmutado (NA/NC)	1 Conmutado (NA/NC)	2 Conmutado (NA/NC)
Función	auxiliar	auxiliar	alarma	aux + alarma
Norma	IEC/EN 60947-1 / IEC/EN 60947-5-1			
Tensión nominal	240/415 V AC / 24/48/130 V DC			
Tensión mínima de trabajo U _{min}	24 V AC/DC			
Frecuencia	50/60 Hz			
Corriente nominal I _e AC	6 A (240 V) / 3 A (415 V)			
Corriente nominal I _e DC	6 A (24 V), 2 A (48 V) / 1 A (130 V)			
Corriente térmica I _{th} 6 A	6 A			
Corriente nominal I _e , ut. cat. AC-12	6 A (240 V) / 3 A (415 V)			
Corriente nominal I _e , ut. cat. DC-12	6 A (24 V) / 2 A (48 V) / 1 A (130 V)			
Tensión asignada soportada al impulso U _{imp}	4 kV (1.2/50 μs)			
Tensión de aislamiento U _i	500 V			
Calibre máx. fusible protección	10 A gG			
Corriente condicional de cortocircuito I _k con máx. protección fusible	1kA			
Indicador de disparo	ON-OFF-RESET			
Instalación	35 mm Carril DIN			
Grado de protección	IP20			
Terminales	Cable			
Capacidad del terminal	1 – 6 mm ²			
Par de apriete	0.8 – 1 Nm			

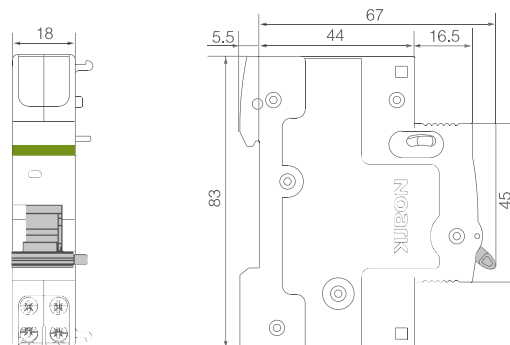
DIMENSIONES GENERALES Y DE MONTAJE (mm)



SHT31 / Bobina de emisión para Ex9B125

CARACTERÍSTICAS	SHT31 110V-415V AC/110V-130V DC SHT3111 110V-415V AC/110V-130V DC	SHT31 48V AC/DC SHT3111 48V AC/DC	SHT31 12-24V AC/DC SHT3111 12-24V AC/DC
Contactos	-	-	-
Función de contacto	1 conmutado (CO) Aux	1 conmutado (CO) Aux	1 conmutado (CO) Aux
Norma	IEC/EN 60947-1 / IEC/EN 60947-5-1		
Tensión de trabajo	110-415 V AC, 110-130 V DC	48 V AC/DC	2-24 V AC/DC
Frecuencia	50/60 Hz		
Tensión asignada soportada al impulso U _{imp}	4 kV (1.2/50 μs)		
Tensión de trabajo	500 V		
Tiempo de disparo	<10ms	<10ms	<10ms
Mínima duración de pulso de control	8ms	8ms	8ms
Calibre máx. fusible protección	10AgG	10AgG	10AgG
Tensión mín. trabajo por contacto AUX U _{min}	24 V AC/DC		
Corriente nominal I _e AC de contacto AUX	6 A (240 V) / 3 A (415 V)		
Corriente nominal I _e DC de contacto AUX	6 A (24 V) / 2 A (48 V) / 1 A (130 V)		
Corriente térmica nominal I _{th} de cont. AUX	6 A		
Corriente nominal I _e , AC-12 de cont. AUX	6 A (240 V) / 3 A (415 V)		
Corriente nominal I _e , DC-12 de cont. AUX	6 A (24 V) / 2 A (48 V) / 1 A (130 V)		
Calibre máx. fusible protección de cont. AUX	10 A gG		
Corriente condicional de cortocircuito I _k con máx. protección fusible de contacto AUX	1 kA		
Indicador de estado	rojo- blanco	rojo- blanco	rojo- blanco
Ancho	18 mm		
Alto	83 mm		
Tamaño	45 mm		
Instalación	35 mm Carril DIN		
Grado de protección	IP20		
Terminales	Cable		
Capacidad de terminal	1 – 6 mm ²		
Par de apriete	0.8 – 1 Nm		

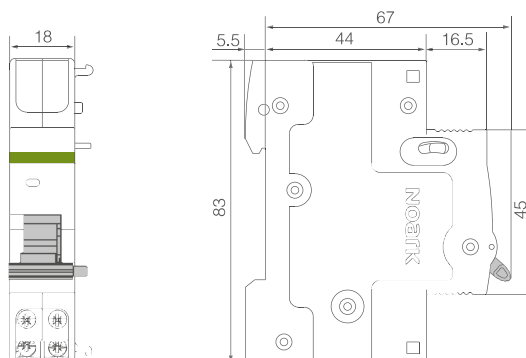
DIMENSIONES GENERALES Y DE MONTAJE (mm)



**UVT31 / Bobina de mínima tensión para Ex9B125**

CARACTERÍSTICAS	UVT31 220-240V AC UVT3101 220-240V AC UVT3110 220-240V AC	UVT31 48V AC/DC UVT3101 48V AC/DC UVT3110 48V AC/DC
Contactos	- 1 contacto NC + 1 contacto NO	- 1 contacto NC + 1 contacto NO
Función de contacto	Auxiliar	Auxiliar
Norma	IEC/EN 60947-1 / IEC/EN 60947-5-1	
Tensión de trabajo	220-240 V AC	48 V AC/DC
Frecuencia	50/60 Hz	
Tensión asignada soportada al impulso Uimp	4 kV (1.2/50 µs)	
Tensión de trabajo	500 V	
Tiempo de disparo	< 10 ms	< 10 ms
Mínima duración de pulso de control	85 % Un	85 % Un
Calibre máx. fusible protección	35 % Un	35 % Un
Tensión mín. trabajo por contacto AUX Umin	24 V AC/DC	
Corriente nominal Ie AC de contacto AUX	6 A (240 V) / 3 A (415 V)	
Corriente nominal Ie DC de contacto AUX	6 A (24 V) / 2 A (48 V) / 1 A (130 V)	
Corriente térmica nominal Ith de cont. AUX	6 A	
Corriente nominal Ie, AC-12 de cont. AUX	6 A (240 V) / 3 A (415 V)	
Corriente nominal Ie, DC-12 de cont. AUX	6 A (24 V) / 2 A (48 V) / 1 A (130 V)	
Calibre máx. fusible protección de cont. AUX	10 A gG/gL	
Corriente condicional de cortocircuito Ik con máx. protección fusible de contacto AUX	1 kA	
Indicador de estado	rojo-blanco	rojo-blanco
Ancho	18 mm	
Alto	83 mm	
Tamaño	45 mm	
Instalación	35 mm Carril DIN	
Grado de protección	IP20	
Terminales	Cable	
Capacidad de terminal	1 – 6 mm ²	
Par de apriete	0.8 – 1 Nm	

DIMENSIONES GENERALES Y DE MONTAJE (mm)

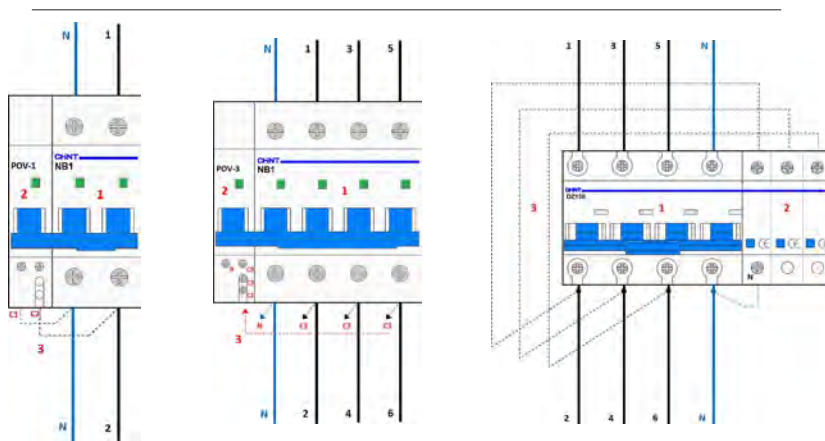


SERIE BAST

CARACTERÍSTICAS	BAST2 (20-63)	BAST4 (16-63)	BAST4 (80-125)	
ELECTRICAS	Número de polos	2P	4P	
	Tensión de trabajo $U_e$	230 Vac	400 Vac	
	Tensión de disparo $U_{dis}$	> 275 Vac (L-N)		
	Tensión de aislamiento $U_i$	500 Vac		
	Frecuencia nominal	50/60 Hz		
	Intensidad nominal $I_n$	16, 20, 25, 32, 40, 50, 63 A	80, 100, 125 A	
	Curva de disparo	C		
	Poder de corte	6 kA		
MECANICAS	Número de módulos	3	5	9
	Ancho	54 mm	90 mm	162 mm
	Tipo de terminales de conexión	Cable		
	Puentes de conexión	-		
	Sección de cable admisible	25 mm ²		50 mm ²
	Sección cable control (bobina)	2,5 mm ²		2,5 mm ²
	Par de apriete	2 N·m		3,5 N·m
	Montaje	Sobre guía DIN UNE-EN 60715 (35mm) mediante garras		
Conexión	Entrada por la parte superior			

ESQUEMA DE CONEXIÓN

ENTRADA LÍNEA



- 1 > Interruptor General Automático (IGA).
- 2 > Bobina de protección contra sobretensiones permanentes asociada a IGA.
- 3 > Puentes de conexión desde el IGA a la bobina de protección de sobretensiones permanente. Sección 2,5mm².
- i > Es muy importante respetar lo indicado en este esquema: la derivación debe hacerse a la salida del interruptor

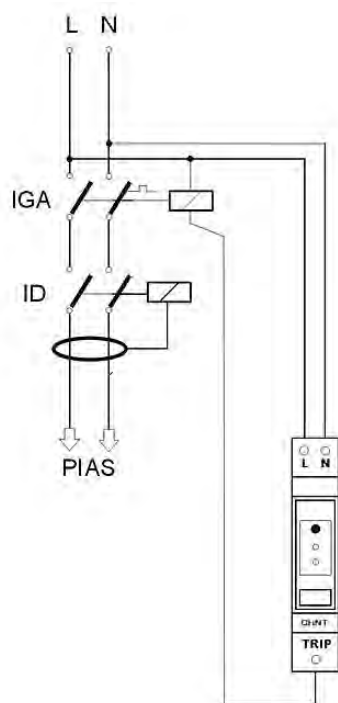
SALIDA LÍNEA

## SERIE NU9

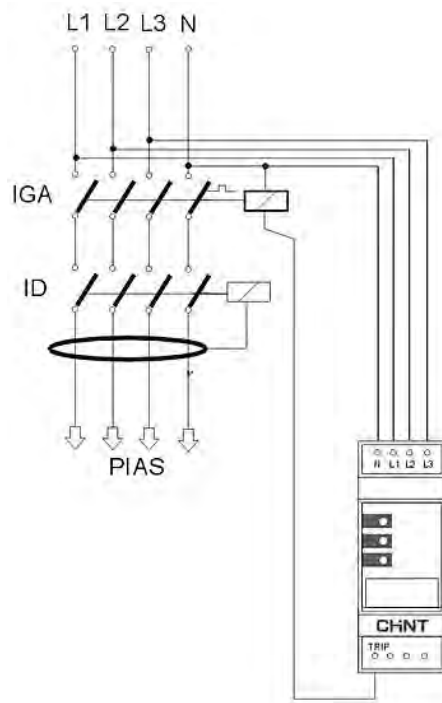
CARACTERÍSTICAS	NU9-PR230	NU9-PR400	
ELÉCTRICAS	Número de polos	1P+N	3P+N
	Tensión de trabajo Ue	230 Vca	400 Vca
	Consumo	1,38 VA	1,38 VA
	Tensión de disparo retardado (L-N)	265...300 Vca	265...300 Vca
	Umbral de desconexión disparo retardado	3,5 seg.	3,5 seg.
	Tensión de disparo directo (L-N)	> 300 Vca	> 300 Vca
MECÁNICAS	Umbral desconexión disparo directo	0,5 seg	0,5 seg
	Número de módulos	1	2
	Ancho	18 mm	36 mm
	Tipo de terminales de conexión	Cable	
	Sección de cable admisible	4 mm ²	
Montaje	Sobre guía DIN UNE-EN 60715 (35mm) mediante garras		

### ESQUEMA DE CONEXIÓN

#### BOBINA DE DISPARO



NU9-PR230



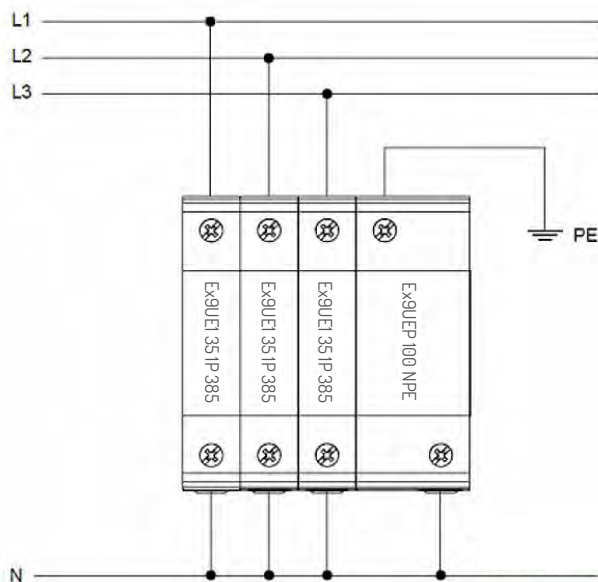
NU9-PR400



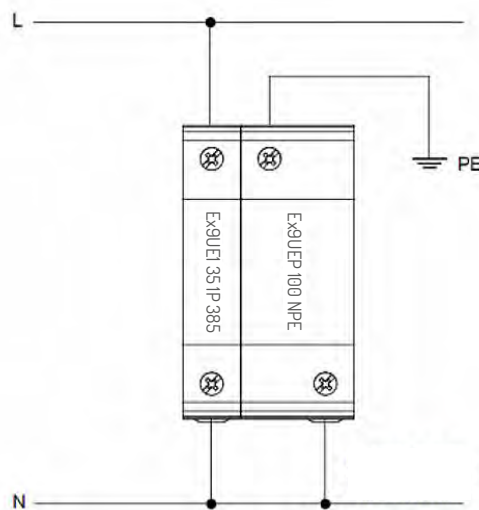
SERIE Ex9UE1

CARACTERÍSTICAS	Ex9UE1 35 1P 385	Ex9UEP 100 NPE
Norma	EN 61643-11	
Clasificación según EN 61643-11	Tipo 1 (Clase I, B, T1)	
Tecnología	Vía de chispas	Vía de chispas
Tensión nominal Un	230/400 Vac	
Tensión de referencia U _{REF}	255 Vac	
Tensión máxima de servicio U _c	385 Vac	260 Vac
Frecuencia nominal f	50/60 Hz	
Corriente nominal de descarga I _n (8/20µs)	35 kA	100 kA
Corriente de impulso tipo rayo limp (10/350µs)	35 kA	100 kA
Nivel de protección U _p a I _n	4 kV	3 kV
Tiempo de respuesta	≤ 100 ns	≤ 100 ns
Fusible previo máximo	400 A gG	-
Número de módulos	1	2
Ancho	18 mm	36 mm
Tipo de terminales de conexión	Cable	
Sección de cable admisible	35 mm ²	50 mm ²
Par de apriete	4,5 Nm	8 Nm
Montaje	Sobre guía DIN UNE-EN 60715 (35mm) mediante garras	

ESQUEMA DE CONEXIÓN



3x Ex9UE1 35 1P 385  
1x Ex9UEP 100 NPE

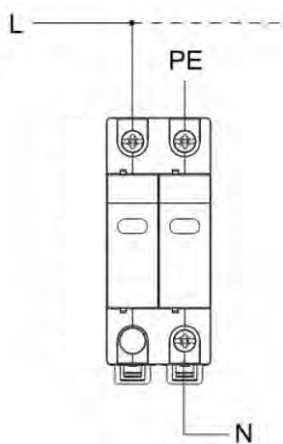


1x Ex9UE1 35 1P 385  
1x Ex9UEP 100 NPE

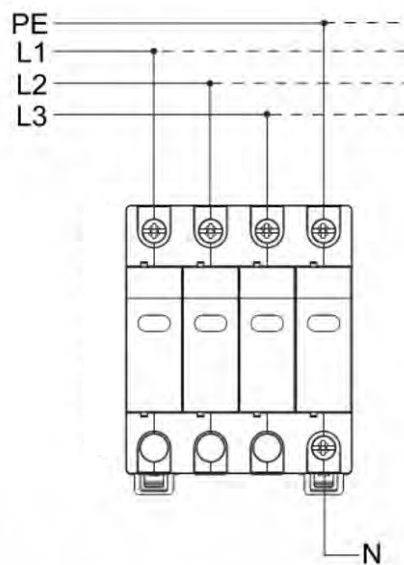
## SERIE Ex9UE1+2-12.5

CARACTERÍSTICAS	FASE (L-N)	NEUTRO (N-PE)
Norma	EN 61643-11	
Clasificación según EN 61643-11	Tipo 1+2 (Clase I+II, B+C, T1+T2)	
Tecnología	Varistor	Vía de chispas
Tensión nominal $U_n$	230/400 Vac	
Tensión de referencia $U_{REF}$	255 Vac	
Tensión máxima de servicio $U_c$	275 Vac	255 Vac
Frecuencia nominal $f$	50/60 Hz	
Corriente nominal de descarga $I_n$ (8/20 $\mu$ s)	25 kA	50 kA
Corriente de impulso tipo rayo limp (10/350 $\mu$ s)	12.5 kA	50 kA
Nivel de protección $U_p$ a $I_n$	1.5 kV	1.5 kV
Tiempo de respuesta	$\leq 25$ ns	$\leq 100$ ns
Fusible previo máximo	160 A gG	-
	Ex9UE1+2 12.5 1PN	Ex9UE1+2 12.5 3PN
Número de módulos	2	4
Ancho	36 mm	72 mm
Tipo de terminales de conexión	Cable	
Sección de cable admisible	35 mm ²	
Par de apriete	3,5 Nm	
Montaje	Sobre guía DIN UNE-EN 60715 (35mm) mediante garras	

### ESQUEMA DE CONEXIÓN



Ex9UE1+2 12.5 1PN 275

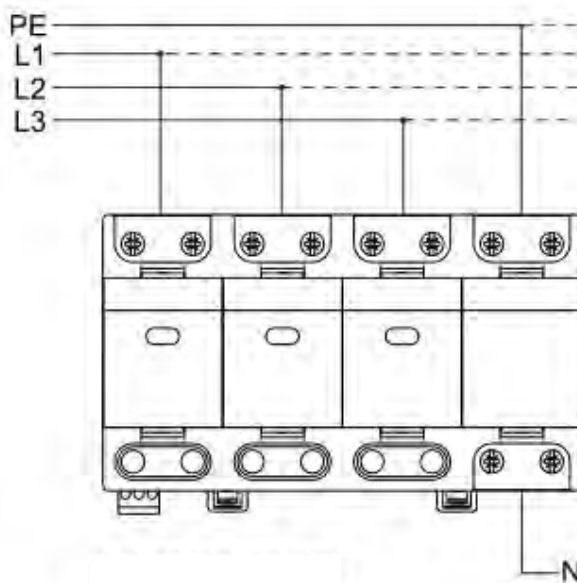


Ex9UE1+2 12.5 3PN 275

SERIE Ex9UE1+2-25

CARACTERÍSTICAS	FASE (L-N)	NEUTRO (N-PE)
Norma	EN 61643-11	
Clasificación según EN 61643-11	Tipo 1+2 (Clase I+II, B+C, T1+T2)	
Tecnología	Varistor + Vía de chispas	Vía de chispas
Tensión nominal $U_n$	230/400 Vac	
Tensión de referencia $U_{REF}$	255 Vac	
Tensión máxima de servicio $U_c$	280 Vac	255 Vac
Frecuencia nominal $f$	50/60 Hz	
Corriente nominal de descarga $I_n$ (8/20 $\mu$ s)	25 kA	100 kA
Corriente de impulso tipo rayo limp (10/350 $\mu$ s)	25 kA	100 kA
Nivel de protección $U_p$ a $I_n$	1.5 kV	1.5 kV
Tiempo de respuesta	$\leq 100$ ns	$\leq 100$ ns
Fusible previo máximo	315 A gG	-
	Ex9UE1+2 25 3PN	
Número de módulos	8	
Ancho	144 mm	
Tipo de terminales de conexión	Cable	
Sección de cable admisible	50 mm ²	
Par de apriete	3,5 Nm	
Montaje	Sobre guía DIN UNE-EN 60715 (35mm) mediante garras	

ESQUEMA DE CONEXIÓN

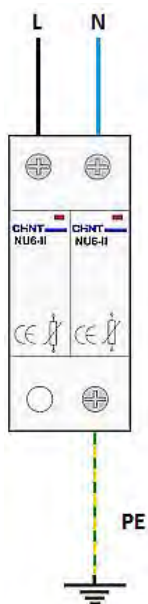


Ex9UE1+2 25 3PN 280

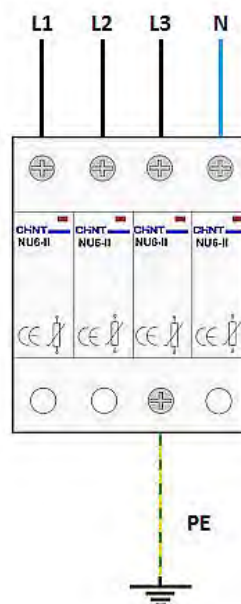
## SERIE NU6-II

CARACTERÍSTICAS	NU6-II-					
	2-15-385	2-15-385	2-15-385	4-15-385	4-15-385	4-15-385
Número de polos	2P			4P		
Norma	EN 61643-11					
Clasificación según EN 61643-11	Tipo 2 (Clase II, C, T2)					
Tecnología	Varistor					
Tensión nominal Un	230/400 Vac					
Tensión máxima de servicio Uc	385 Vac			460 Vac		
Frecuencia nominal f	50/60 Hz					
Corriente nominal de descarga In (8/20µs)	15 kA	25 kA	40 kA	15 kA	25 kA	40 kA
Corriente máxima de descarga Imax (8/20µs)	40 kA	60 kA	100 kA	40 kA	60 kA	100 kA
Nivel de protección Up a In	1.8 kV			2.0 kV		
Tiempo de respuesta	≤ 25 ns					
Prot. magnetotérmica previa	20 A /curva C	40 A /curva C	63 A /Curva C	20 A /curva C	40 A /curva C	63 A /Curva C
	NU6-II-2			NU6-II-4		
Número de módulos	2			4		
Ancho	36 mm			72 mm		
Tipo de terminales de conexión	Cable					
Sección de cable admisible	25 mm ²					
Montaje	Sobre guía DIN UNE-EN 60715 (35mm) mediante garras					

### ESQUEMA DE CONEXIÓN



NU6-II-2

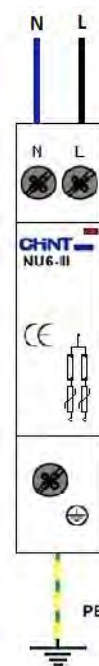


NU6-II-4

SERIE NU6-III

CARACTERÍSTICAS		NU6-2-10-385
ELÉCTRICAS	Polos	1P+N
	Norma	EN 61643-11
	Clasificación según EN 61643-11	Tipo 2+3 (Clase II+III, C+D, T2+T3)
	Tecnología	Varistor + Descargador de gas
	Tensión nominal Un	230 Vac
	Tensión máxima de servicio Uc	385 Vac
	Frecuencia nominal f	50/60 Hz
	Corriente de cortocircuito I _{sc} (8/20µs)	5 kA
	Corriente máxima de descarga I _{max} (8/20µs)	10 kA
	Nivel de protección Up a In	1.5 kV
Prot. magnetotérmica previa	10 A / curva C	
MECÁNICAS	Número de módulos	1
	Ancho	18 mm
	Tipo de terminales de conexión	Cable
	Sección de cable admisible	16 mm ²
	Montaje	Carril DIN

ESQUEMA DE CONEXIÓN

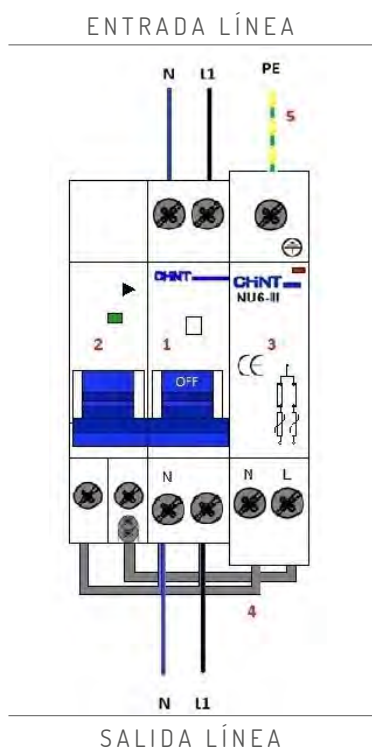


NU6-III-2-10

## SERIE COMT

CARACTERÍSTICAS		COMT
ELÉCTRICAS	Número de polos	1P+N
	Tensión de trabajo Ue	230 Vac
	Tensión de disparo Udis	> 275 Vac (L-N)
	Tensión de aislamiento Ui	500 Vac
	Frecuencia nominal	50/60 Hz
	Intensidad nominal In	20, 25, 32, 40 A
	Curva de disparo	C
	Poder de corte	6 kA
	Corriente de cortocircuito Isc (8/20 µs)	5 kA
	Intensidad máx.descarga Imax (8/20 µs)	10 kA
	Nivel de protección Up	1.5 kV
	Máxima tensión de servicio Uc	385 V
	MECÁNICAS	Número de módulos
Ancho		54 mm
Tipo de terminales de conexión		Cable
Puentes de conexión		Pletinas rígidas aisladas
Sección de cable admisible		16 mm ² (entrada), 10 mm ² (salida)
Par de apriete		2 N*m
Montaje	Sobre guía DIN UNE-EN 60715 (35mm)	

### ESQUEMA DE CONEXIÓN



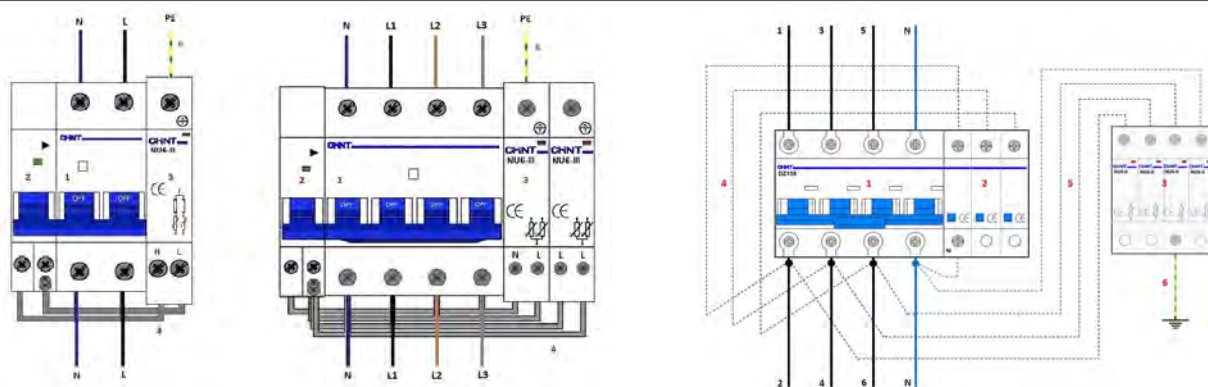
- 1 > Interruptor General Automático (IGA).
- 2 > Bobina de protección contra sobretensiones permanentes asociada a IGA.
- 3 > Descargador de sobretensiones transitorias.
- 4 > Puentes rígidos de conexión del interruptor general con la bobina y el descargador (incluidos).
- 5 > Conexión a la borna principal de tierra. Sección mín. 2,5mm² y máx. 16mm². Trazado lo más corto y rectilíneo posible.
- i > Es muy importante respetar lo indicado en este esquema.

# SERIE SOST

CARACTERÍSTICAS	SOST2 (20-63)	SOSTC4 (16-63)	SOST4 (80-125)
Número de polos	2P	4P	
Tensión de trabajo Ue	230 Vac	400 Vac	
Tensión de disparo Udis	> 275 Vac (L-N)		
Tensión de aislamiento Ui	500 Vac		
Frecuencia nominal	50/60 Hz		
Intensidad nominal In	16, 20, 25, 32, 40, 50, 63 A		80, 100, 125 A
Curva de disparo	C		8-12xIn
Poder de corte	6 kA		10 kA
Corriente de cortocircuito Isc (8/20 µs)	5 kA		-
Intensidad máx.descarga Imax (8/20 µs)	10 kA		40 kA
Nivel de protección Up	1.5 kV		2,0 kV
Máxima tensión de servicio Uc	385 V		460 V
Número de módulos	4	7	13
Ancho	72 mm	126 mm	234 mm
Tipo de terminales de conexión	Cable		
Puentes de conexión	Pletinas rígidas aisladas		-
Sección de cable admisible	25 mm ² (entrada) / 10 mm ² salida		50 mm ²
Par de apriete	2 N*m		3,5 N*m
Montaje	Sobre guía DIN UNE-EN 60715 (35mm) mediante garras		
Conexión	Entrada por la parte superior		

## ESQUEMA DE CONEXIÓN

### ENTRADA LÍNEA



SOST2 (20-63)

SOSTC4 (16-63A)

SOST4 (80-125)

### SALIDA LÍNEA

Interrupor General Automático (IGA).

Bobina de protección contra sobretensiones permanentes asociada a IGA.

Descargador de sobretensiones transitorias.

Puentes rígidos de conexión del interruptor general con la bobina y el descargador (incluidos en SOST2 y SOSTC4).

Conexiones necesarias (no incluidas) desde el IGA a los protectores de sobretensiones en modelo SOST4 (80-125 A).

Conexión a la borna principal de tierra. Sección mín. 2,5mm² y máx. 25mm². Trazado lo más corto y rectilíneo posible.

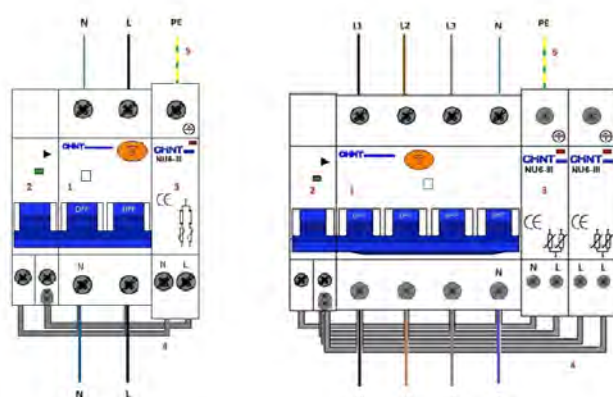
**Es muy importante respetar lo indicado en este esquema.**

# SERIE TOP

CARACTERÍSTICAS	TOP1	TOP2	TOP4
Número de polos	1P+N	2P	3P+N
Tensión de trabajo Ue	230 Vac		400 Vac
Tensión de disparo Udis	> 275 Vac (L-N)		
Tensión de aislamiento Ui	500 Vac		
Frecuencia nominal	50/60 Hz		
Intensidad nominal In	20, 25, 32, 40 A	20, 25, 32 A	16, 20, 25, 32, 40 A
Sensibilidad nominal IΔn	30 mA		
Curva de disparo	C		
Tipo diferencial	A		
Poder de corte	6 kA		
Corriente de cortocircuito Isc (8/20 μs)	5 kA		
Intensidad máx.descarga Imax (8/20 μs)	10 kA		
Nivel de protección Up	1.5 kV		
Máxima tensión de servicio Uc (F-N)	385 V		
Número de módulos	4		7
Ancho	72 mm		126 mm
Tipo de terminales de conexión	Cable		
Puentes de conexión	Pletinas rígidas aisladas		
Sección de cable admisible	25 mm ² (entrada) / 10 mm ² (salida)		
Par de apriete	2 N*m		
Montaje	Sobre guía DIN UNE-EN 60715 (35mm) mediante garras		
Conexión	Entrada por la parte superior		

## ESQUEMA DE CONEXIÓN

### ENTRADA LÍNEA



MODELO MONOFÁSICO  
TOP1, TOP2

MODELO TRIFÁSICO  
TOP4

### SALIDA LÍNEA

- 1 > IGA: Interruptor Combinado (Magnetotérmico + Diferencial)
  - 2 > Bobina de protección contra sobretensiones permanentes asociada a IGA.
  - 3 > Descargador de sobretensiones transitorias.
  - 4 > Puentes rígidos de conexión del interruptor general con la bobina y el descargador (incluidos).
  - 5 > Conexión a la borna principal de tierra. Sección mín. 2,5mm² y máx. 16mm². Trazado lo más corto y rectilíneo posible.
- i > **Es muy importante respetar lo indicado en este esquema.**



## SERIE NCH8

### CARACTERÍSTICAS TÉCNICAS

Modelo	Categorías de utilización	U _i (V)	U _e (V-)	Corriente térmica (A)	I _e (A)	Potencia controlada (kW)
NCH8 - 20	AC-1, AC-7a	500	230	20	20	4
NCH8 - 20	AC -7b	500	230	20	9	1.2
NCH8 - 25	AC-1, AC7a	500	400	25	25	16
NCH8 - 40	AC-1, AC7a	500	400	40	40	40
NCH8 - 63	AC-1, AC7a	500	400	63	63	40

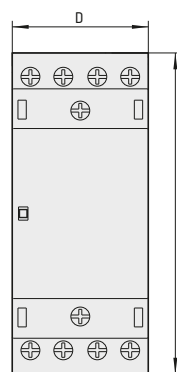
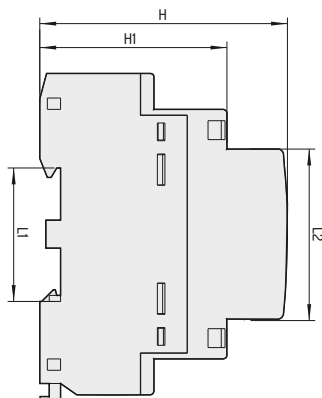
Modelo	Categorías de utilización	Capacidades de cierre y de apertura			Tiempo de Respuesta (segs.)	Tiempo de Intervalo (segs.)	Ciclos de trabajo
		I _c /I _e	U _r /U _e	COS $\phi$			
NCH8 - 20	AC-1, AC-7a	1.5	1.05	0.8	0.05	10	50
NCH8 - 20	AC -7b	8	1.05	0.45	0.05	10	50
NCH8 - 25	AC-1, AC7a	1.5	1.05	0.8	0.05	10	50
NCH8 - 40	AC-1, AC7a	1.5	1.05	0.8	0.05	10	50
NCH8 - 63	AC-1, AC7a	1.5	1.05	0.8	0.05	10	50

### CARACTERÍSTICAS TÉRMICAS

CORRIENTE NOMINAL	40°C	50°C	60°C	70°C
I _e = 20 A	20A	18A	16A	14A
I _e = 25 A	25A	22A	18A	16A
I _e = 40 A	40A	38A	36A	32A
I _e = 63 A	63A	57A	50A	46A

### DIMENSIONES GENERALES Y DE MONTAJE (mm)

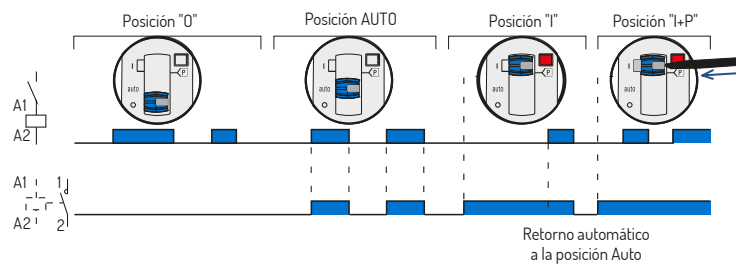
	D		L	L1	L2	H	H1
	2P	4P					
NCH8-20-25	18	36	85	35.5	45	65.5	50
NCH8-40-63	36	54	85	35.5	45	65.5	50



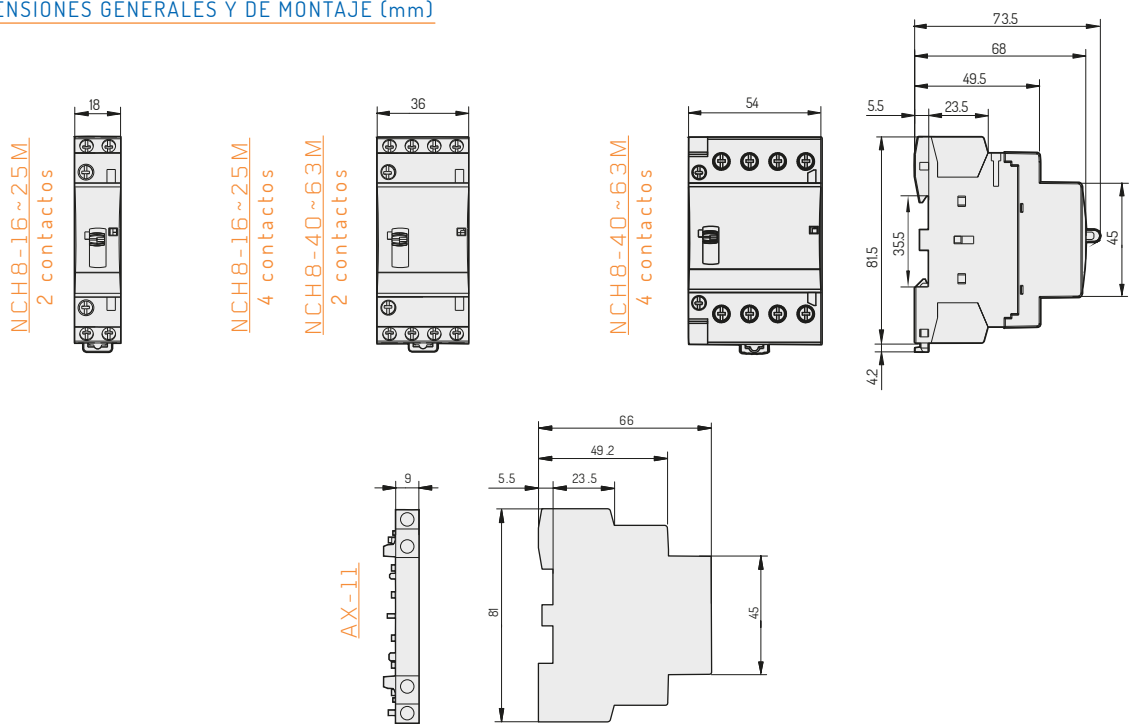
# SERIE NCH8-M

CARACTERÍSTICAS TÉCNICAS		16A	20A	25A	32A	40A	63A	
Corriente nominal I _n (A)	AC-7a	16	20	25	32	40	63	
	AC-7b	6	7	9	12	18	25	
Corriente térmica I _{th} (A)		25	25	25	63	63	63	
Tensión de aislamiento U _i (V)		500						
Tensión de trabajo U _e (V)		250V (2P), 400V (4P)						
Número de contactos	2P	1NO + 1NC, 2NO, 2NC						
	4P	2NO + 2NC, 3NO + 1NC, 4NO, 4NC						
Potencia (Kw)	AC-7a	250V	3.5	4.5	5.5	8	9	14
		400V	6	7.5	9.5	12	15	24
	AC-7b	250V	1.4	1.6	2	3	4	5.5
		400V	2.2	2.5	3.2	4.5	6	8
Vida eléctrica (maniobras)		8x10 ⁴						
Vida mecánica (maniobras)		100x10 ⁴						
Tensión bobina de control U _s (V)		AC24V, AC110V, AC220V-240V						

## FUNCIONAMIENTO



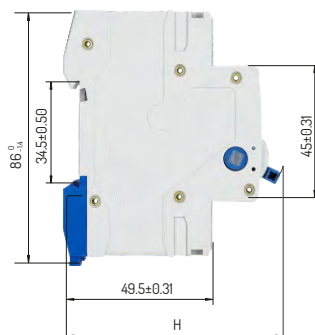
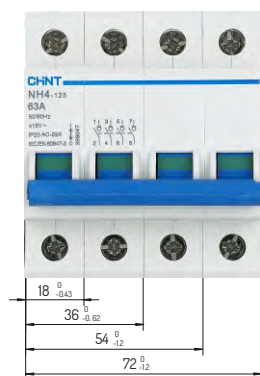
## DIMENSIONES GENERALES Y DE MONTAJE (mm)



SERIE NH4

CARACTERÍSTICAS		IEC/EN 60947-3	
ELÉCTRICAS	Tensión nominal Ue	V	240/415
	Corriente nominal Ie	A	32, 40, 63, 80, 100, 125
	Frecuencia nominal	Hz	50/60
	Tensión nominal soportada al impulso (1,2/50) Uimp	V	4000
	Corriente nominal de corta duración admisible Icw		12Ie, 1s
	Poder nominal de conexión y corte		3Ie / 1.05Ue / cosΦ=0.65
	Poder nominal de cortocircuito		20Ie / t=0.1s
	Tensión de prueba dieléctrica a frec. ind. por 5s	kV	1.89
	Tensión de aislamiento Ui	V	500
	Grado de contaminación		2
MECÁNICAS	Categoría de empleo		CA-22A
	Vida eléctrica		1500
	Vida mecánica		8500
	Grado de protección		IP20
	Temperatura ambiente (con una media diaria ≤35°C)	°C	-5...+40
Temperatura de almacenaje	°C	-25...+70	
INSTALACIÓN	Tipos de terminales de conexión		Cable, Horquilla o Pin
	Tamaño de terminal	mm ²	50
	de arriba a abajo para cable	AWG	18-1/0
	Tamaño de terminal	mm ²	35
	de arriba a abajo para peine de conexión	AWG	18-2
	Par de apriete	N-m	2.5
		ln-lbs.	22
Conexión		Desde la parte superior hasta la inferior	

DIMENSIONES GENERALES Y DE MONTAJE (mm)

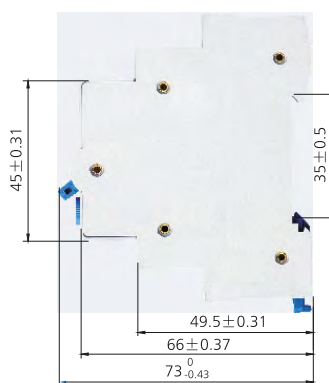


Nº POLOS	1 P	2 P ~ 4 P
H (mm)	74 ⁰ ₋₁₂	77 ⁰ ₋₁₂

## SERIE NH9

CARACTERÍSTICAS		UNE-EN 60947-3	
ELÉCTRICAS	Tensión nominal Ue	V	230/400
	Corriente nominal	A	32
	Frecuencia nominal	Hz	50/60
	Impulso de tensión máximo (1.2/50) Uimp	V	4,000
	Corriente de corta duración admisible Icw		12Ie, 1s
	Poder de apertura y cierre		3Ie, 1.05 Ue, cos =0.65
	Poder de corte		20Ie, t=0.1s
	Tensión de prueba dieléctrica a frecuencia ind. por 1 min	kV	2.5
	Tensión de aislamiento	V	500
	Grado de contaminación		2
MECÁNICAS	Categoría de empleo		CA-22A
	Vida eléctrica		1.500
	Vida mecánica		8.500
	Grado de protección		IP20
	Temperatura ambiente (con media diaria ≤30°C)	°C	-5... +40
Temperatura de almacenamiento	°C	-25...+70	
INSTALACIÓN	Tipo de terminales de conexión		Cable
	Sección de cable admisible		6
		mm ²	18:1/0
	Par de apriete	AWG	0.8
		N*m	7
Conexión	In/lbs	Entrada superior e inferior indistintamente	

### DIMENSIONES GENERALES Y DE MONTAJE (mm)

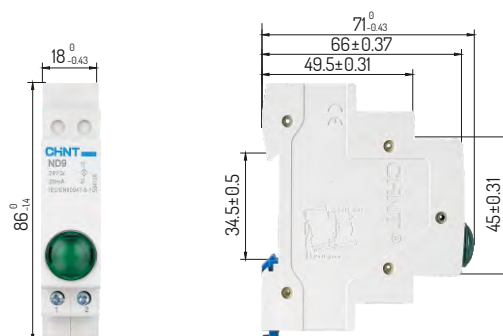


## SERIE ND9

### CARACTERÍSTICAS TÉCNICAS

Valores nominales eléctricos	230V, CA50/60Hz
Tensión nominal de aislamiento $U_i$	500V
Grado de protección	IP20
Corriente nominal de servicio	$\leq 20\text{mA}$
Vida: LED	$\geq 30000\text{h}$
Estándar:	IEC/EN 60947-5-1
Modo de instalación	Carril DIN

### DIMENSIONES GENERALES Y DE MONTAJE (mm)

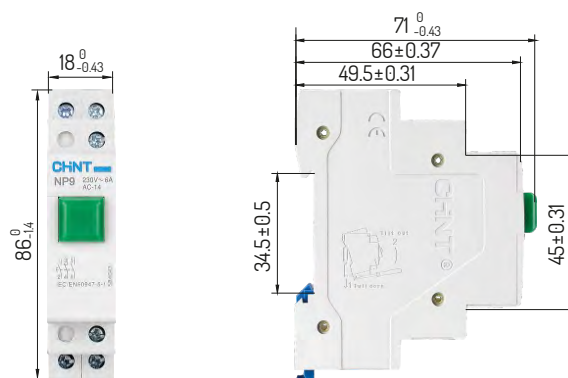


## SERIE NP9

### CARACTERÍSTICAS TÉCNICAS

Valores nominales eléctricos	230V, CA50/60Hz
Categoría de empleo	AC14
Corriente nominal de funcionamiento $I_n$	6A
Tensión nominal de aislamiento $U_i$	500V
Grado de protección	IP20
Modo de instalación	Carril DIN
Montaje de contactos	1NC+2NA, 2NC+1NA, 3NA, 2NC+2NA
Datos técnicos del piloto	Corriente nominal de servicio: $\leq 20\text{mA}$

### DIMENSIONES GENERALES Y DE MONTAJE (mm)

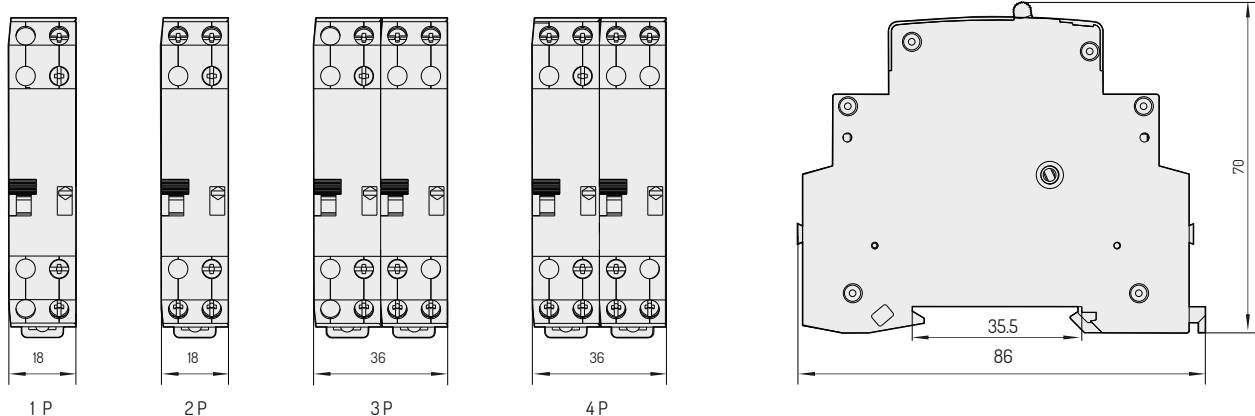


## SERIE NJMCI

### CARACTERÍSTICAS TÉCNICAS

Datos del contacto	1P
Resist. Contacto inicial	100 mΩ
Material de contacto	Aleación de plata
Carga (resistiva)	16A 250VC/28VDC
Tensión máx. conmut.	250VAC/125 VDC
Corriente máx. conmut.	16A
Potencia máx. conmut.	4000VA 448W
Vida eléctrica	1x10 ⁵
Vida mecánica	1X10 ⁶

### DIMENSIONES GENERALES Y DE MONTAJE (mm)

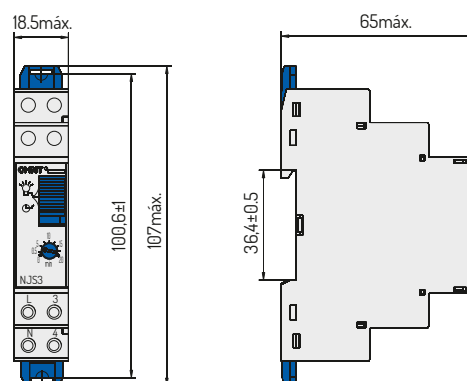


## SERIE NJS3

### CARACTERÍSTICAS NJS3

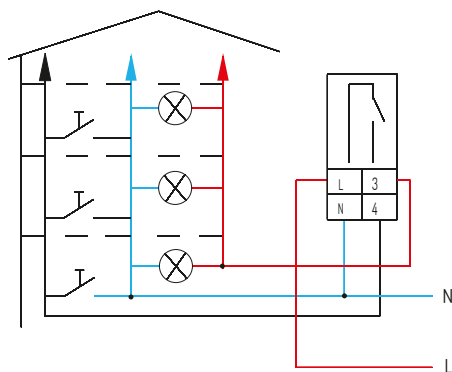
Contacto	1N0
Corriente de calentamiento nominal convencional I _{th}	16A
Categoría de utilización	AC-15/DC-13
Voltaje Nominal Ie	220V, 380V/ 24 V
Corriente nominal Ue	3A, 1.9A/1.1A

### DIMENSIONES GENERALES Y DE MONTAJE (mm)

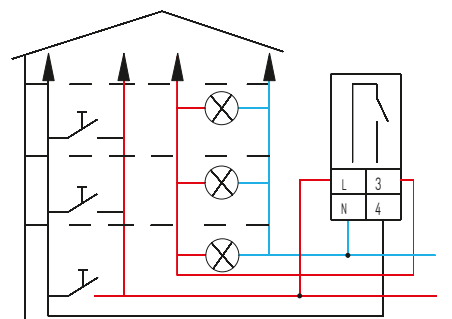


CONEXIONADO

Cableado de NJS3 (línea 3)



Cableado de NJS3 (4 hilos)



SERIE NZK1-32

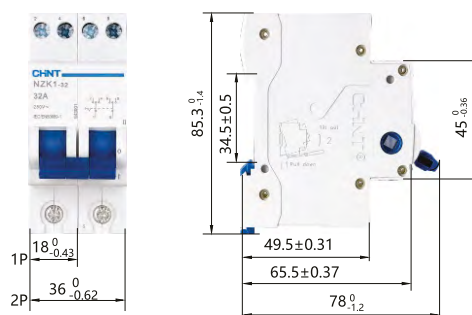
CARACTERÍSTICAS TÉCNICAS

Certificados	KEMA
Valores nominales eléctricos	C.A 50/60Hz, hasta 250V,32A
Estándar	IEC60669-1
Condiciones de montaje	Carril DIN
Polos	1P, 2P

INSTALACIÓN Y USO

El contacto 1-2 permanecerá cerrado cuando la manilla se encuentre en la posición I y los contactos 1-2 y 1-4 estarán abiertos con la manilla en la posición "0". El contacto 1-4 estará cerrado cuando la manilla se encuentre en la posición II.

DIMENSIONES GENERALES Y DE MONTAJE (mm)



SERIE NZK2-32

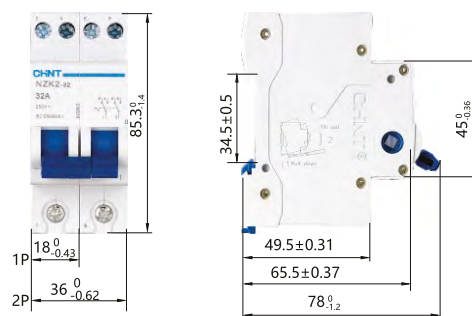
CARACTERÍSTICAS TÉCNICAS

Certificados	KEMA
Valores nominales eléctricos	C.A 50/60Hz, hasta 250V,32A
Estándar	IEC60669-1
Condiciones de montaje	Carril DIN
Polos	1P, 2P

INSTALACIÓN Y USO

El contacto 1-2 permanecerá cerrado cuando la manilla se encuentre en la posición I y el contacto 1-4 esté abierto. El contacto 1-4 estará cerrado cuando la manilla se encuentre en la posición II y el contacto 1-2 esté abierto.

DIMENSIONES GENERALES Y DE MONTAJE (mm)



# SERIE NTE8

## CARACTERÍSTICAS TÉCNICAS

Modelo	Número de contactos	Tensión nominal de alimentación (V)	Tensión nominal de servicio (V)	Corriente nominal de servicio (A)	Retardos (seg.)	Tipo de retardo
NTE8-10A	1NA	230Vca	230Vca	5	0.1 - 10	A la desconexión
NTE8-120A	1NA	230Vca	230Vca	5	10 - 120	A la desconexión
NTE8-480A	1NA	230Vca	230Vca	5	30 - 480	A la desconexión
NTE8-10B	1NA	230Vca / 24Vcc / 24Vca	230Vca	5	0.1 - 10	A la conexión
			30Vcc	1		
NTE8-12B	1NA	230Vca / 24Vcc / 24Vca	230Vca	5	10 - 120	A la conexión
			30Vcc	1		
NTE8-480B	1NA	230Vca / 24Vcc / 24Vca	230Vca	5	30 - 480	A la conexión
			30Vcc	1		

El modelo NTE8-A es un relé biestable, por lo que requiere ser activado mediante un impulso.

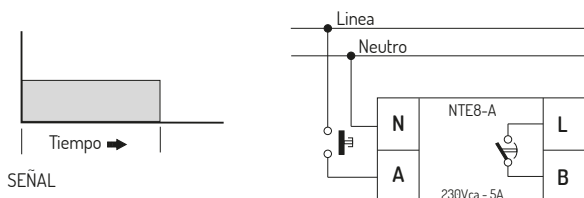
El modelo NTE8-B es un relé monoestable, por lo que solamente puede funcionar, mediante una señal mantenida.

## ESQUEMAS TIPOS DE TEMPORIZADORES



### NTE8-A Temporizador a la desconexión

Después de recibir una señal de trabajo entre los contactos N/A, cierra el contacto situado entre los bornes L/B e inicia la temporización. Transcurrido el tiempo fijado, el contacto L/B vuelve a su posición inicial de reposo.

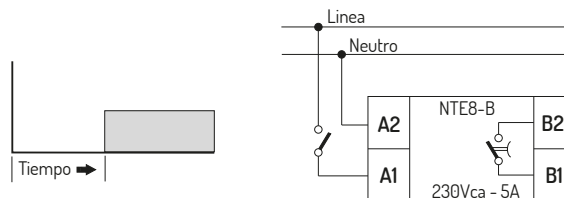


**Nota:** La señal de trabajo, proveniente de un pulsador o de cualquier otro elemento, debe ser puntual, no mantenida, ya que de lo contrario el temporizador no puede iniciar el conteo al estar recibiendo permanentemente una señal de inicio de temporización.

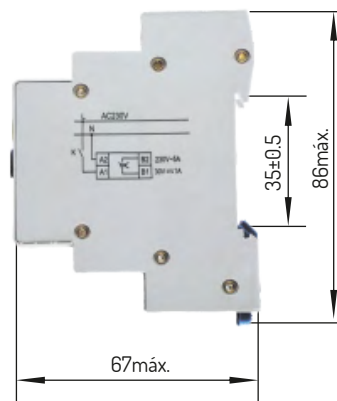


### NTE8-B Temporizador a la conexión

Después de recibir una señal de trabajo entre los contactos A1/A2, el temporizador inicia el conteo de tiempo. Una vez transcurrido éste, cierra el contacto situado entre los bornes B1/B2 el cual se mantendrá cerrado mientras el aparato siga recibiendo la señal de entrada.



## DIMENSIONES GENERALES Y DE MONTAJE (mm)



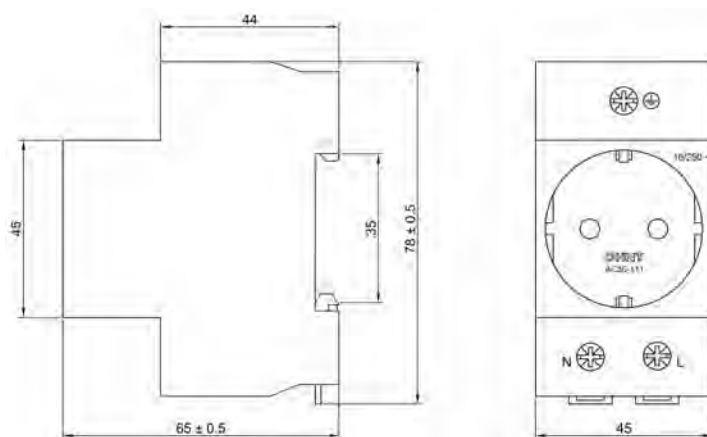


## SERIE TC-S

### CARACTERÍSTICAS TÉCNICAS

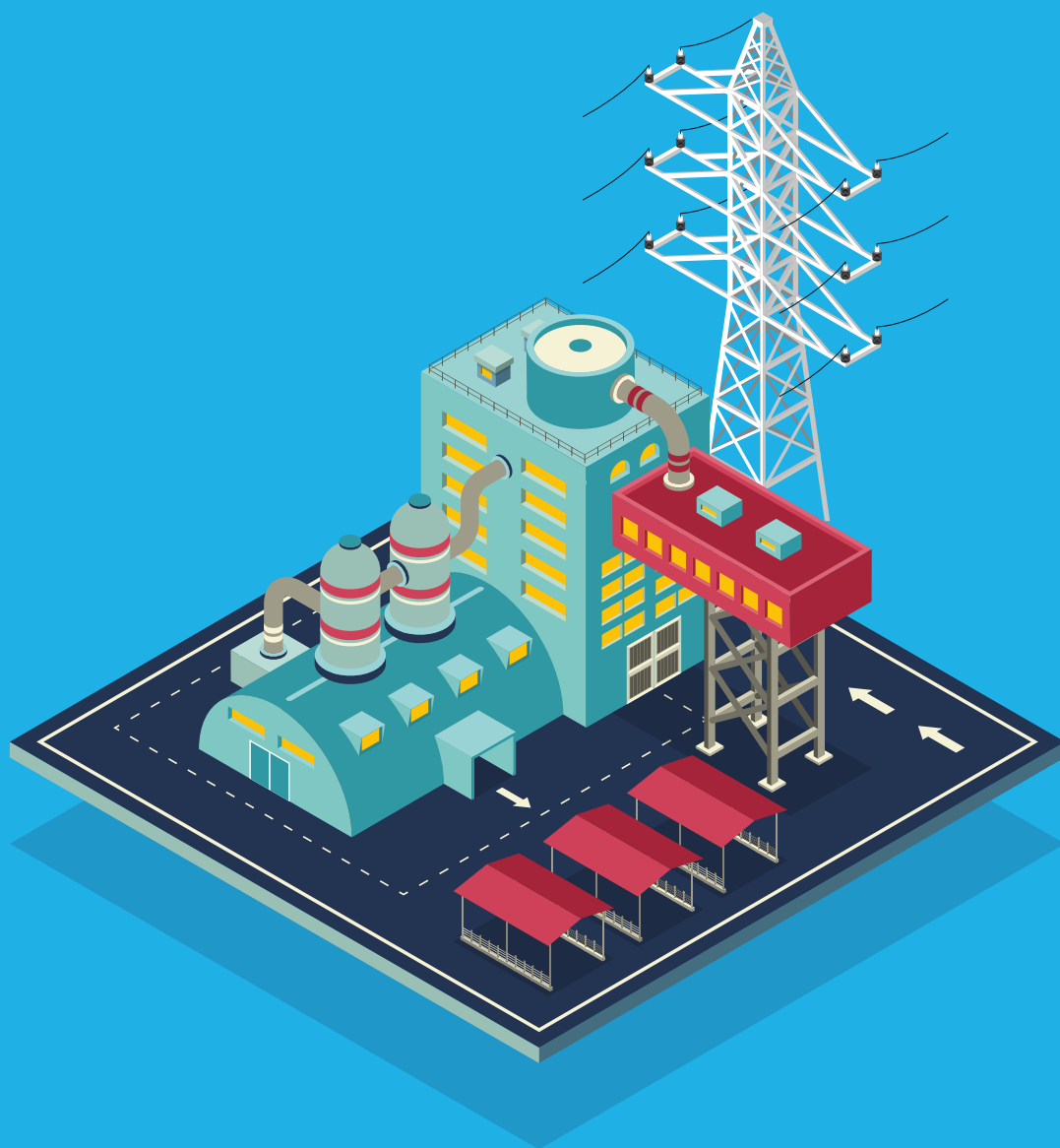
Intensidad nominal:	16 A
Tensión nominal:	250 Vca
Frecuencia nominal:	50 Hz
Capacidad de conexión	6 mm ² cable flexible
	10 mm ² cable rígido
Normas	IEC 60884-1 / VDE 0620-1

### DIMENSIONES GENERALES Y DE MONTAJE (mm)





# SOLUCIONES PARA LA INDUSTRIA





# INTERRUPTORES DE CAJA MOLDEADA

---

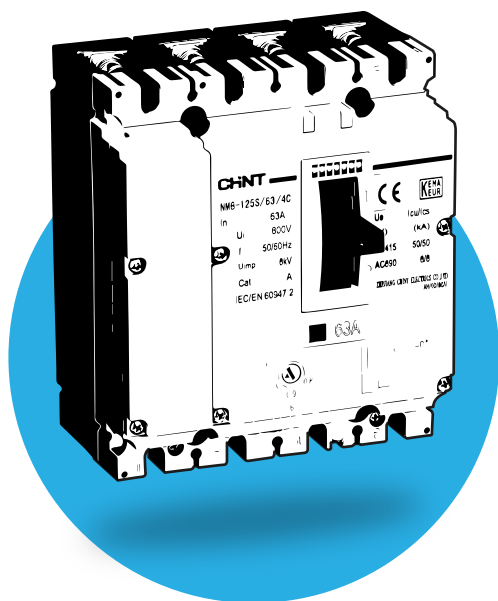
(pg.121)..... Serie NM8: Interruptores de caja moldeada electromecánicos hasta 1250 A

(pg.124)..... Serie NM8S: Interruptores de caja moldeada electrónicos hasta 1250 A

(pg.127)..... Serie NXM: Interruptores de caja moldeada electromecánicos hasta 1600 A

(pg.128)..... **Accesorios para interruptores de caja moldeada:**

- Contactos auxiliares
- Bobina de emisión
- Bobina de mínima tensión
- Mando motorizado
- Mando rotativo
- Pletinas de conexión
- Terminales de conexión
- Cubrebornes
- Adaptador carril DIN
- Base enchufable
- Bloqueo de maneta



**CHINT**

---

La protección magnetotérmica es un requisito indispensable no solo en los cuadros de protección individual, sino que debe cumplirse en todos los puntos de los circuitos de cualquier instalación eléctrica.

Cuanto más envergadura y complejidad tiene un proyecto, mayores son las exigencias para una correcta protección en los distintos niveles de la instalación, teniendo en cuenta características como las curvas de disparo, selectividad, protección en cascada o protección del neutro, todo ello para garantizar una protección eficaz y una continuidad en el servicio.

En este capítulo se presenta la gama de interruptores de potencia en formato caja moldeada, compuesta por una serie de interruptores automáticos con capacidad nominal hasta 1600 A, incluyendo 5 tamaños distintos y disponibles en dos versiones:

- Relé termomagnético: series NM8, NXM
- Relé electrónico: serie NM8S

Una de las ventajas de estas series es su alto poder de corte, incluso para los modelos estándar, que abarca desde los 50 kA hasta los 150 kA, lo que consigue una filiación con los interruptores magnetotérmicos modulares, de manera que estos soporten una intensidad de cortocircuito superior al valor nominal de su poder de corte. Esto permite un ahorro de espacio, especialmente en cuadros generales de grandes proyectos donde se calculan elevadas corrientes de cortocircuitos en cualquier circuito.

La gama se completa con una serie de accesorios para diferentes aplicaciones: bobinas de emisión o mínima tensión, mandos mecánicos en puerta o mandos motorizados, bloqueos por candado, bases enchufables o adaptadores a carril DIN, pletinas de conexión, etc.



## SERIE NM8

### > Interruptores de caja moldeada electromecánicos hasta 1250 A



- > Interruptor de caja moldeada
- > Intensidad nominal hasta 1250 A
- > Relé termomagnético, regulación térmica 0,7...1xIn (T2, T3) y 0,8...1xIn (T1, T4)
- > Poder de corte hasta 150 kA
- > Polos 3 y 4P
- > UNE-EN60947-2

SERIE	RELÉ	TAMAÑO	PODER CORTE	POLOS	INT. NOMINAL
NM8	L: termomagnético S: electrónico	T1 (125) T2 (250) T3 (400/630) T4 (800/1250)	S: estándar H: alto R: limitador	3P, 4P	16A, 20A, ..., 1250A

### NM8 125 - Poder de corte estándar (tipo S)

F3C

Código	Tamaño	Polos	Intensidad	Regulación	PdC	Código	Tamaño	Polos	Intensidad	Regulación	PdC
NM8-125S-3P-16A	T1 (125)	3	16 A	13...16 A	50 kA	NM8-125S-4P-16A	T1 (125)	4	16 A	13...16 A	50 kA
NM8-125S-3P-20A	T1 (125)	3	20 A	16...20 A	50 kA	NM8-125S-4P-20A	T1 (125)	4	20 A	16...20 A	50 kA
NM8-125S-3P-25A	T1 (125)	3	25 A	20...25 A	50 kA	NM8-125S-4P-25A	T1 (125)	4	25 A	20...25 A	50 kA
NM8-125S-3P-32A	T1 (125)	3	32 A	26...32 A	50 kA	NM8-125S-4P-32A	T1 (125)	4	32 A	26...32 A	50 kA
NM8-125S-3P-40A	T1 (125)	3	40 A	32...40 A	50 kA	NM8-125S-4P-40A	T1 (125)	4	40 A	32...40 A	50 kA
NM8-125S-3P-50A	T1 (125)	3	50 A	40...50 A	50 kA	NM8-125S-4P-50A	T1 (125)	4	50 A	40...50 A	50 kA
NM8-125S-3P-63A	T1 (125)	3	63 A	51...63 A	50 kA	NM8-125S-4P-63A	T1 (125)	4	63 A	51...63 A	50 kA
NM8-125S-3P-80A	T1 (125)	3	80 A	64...80 A	50 kA	NM8-125S-4P-80A	T1 (125)	4	80 A	64...80 A	50 kA
NM8-125S-3P-100A	T1 (125)	3	100 A	80...100 A	50 kA	NM8-125S-4P-100A	T1 (125)	4	100 A	80...100 A	50 kA
NM8-125S-3P-125A	T1 (125)	3	125 A	100...125 A	50 kA	NM8-125S-4P-125A	T1 (125)	4	125 A	100...125 A	50 kA

### NM8 125 - Alto poder de corte (tipo H)

F3C

Código	Tamaño	Polos	Intensidad	Regulación	PdC	Código	Tamaño	Polos	Intensidad	Regulación	PdC
NM8-125H-3P-16A	T1 (125)	3	16 A	13...16 A	100 kA	NM8-125H-4P-16A	T1 (125)	4	16 A	13...16 A	100 kA
NM8-125H-3P-20A	T1 (125)	3	20 A	16...20 A	100 kA	NM8-125H-4P-20A	T1 (125)	4	20 A	16...20 A	100 kA
NM8-125H-3P-25A	T1 (125)	3	25 A	20...25 A	100 kA	NM8-125H-4P-25A	T1 (125)	4	25 A	20...25 A	100 kA
NM8-125H-3P-32A	T1 (125)	3	32 A	26...32 A	100 kA	NM8-125H-4P-32A	T1 (125)	4	32 A	26...32 A	100 kA
NM8-125H-3P-40A	T1 (125)	3	40 A	32...40 A	100 kA	NM8-125H-4P-40A	T1 (125)	4	40 A	32...40 A	100 kA
NM8-125H-3P-50A	T1 (125)	3	50 A	40...50 A	100 kA	NM8-125H-4P-50A	T1 (125)	4	50 A	40...50 A	100 kA
NM8-125H-3P-63A	T1 (125)	3	63 A	51...63 A	100 kA	NM8-125H-4P-63A	T1 (125)	4	63 A	51...63 A	100 kA
NM8-125H-3P-80A	T1 (125)	3	80 A	64...80 A	100 kA	NM8-125H-4P-80A	T1 (125)	4	80 A	64...80 A	100 kA
NM8-125H-3P-100A	T1 (125)	3	100 A	80...100 A	100 kA	NM8-125H-4P-100A	T1 (125)	4	100 A	80...100 A	100 kA
NM8-125H-3P-125A	T1 (125)	3	125 A	100...125 A	100 kA	NM8-125H-4P-125A	T1 (125)	4	125 A	100...125 A	100 kA

**NM8 125 - Poder de corte limitador (tipo R) F3C**

Código	Tamaño	Polos	Intensidad	Regulación	PdC
NM8-125R-3P-16A	T1 (125)	3	16 A	13...16 A	150 kA
NM8-125R-3P-20A	T1 (125)	3	20 A	16...20 A	150 kA
NM8-125R-3P-25A	T1 (125)	3	25 A	20...25 A	150 kA
NM8-125R-3P-32A	T1 (125)	3	32 A	26...32 A	150 kA
NM8-125R-3P-40A	T1 (125)	3	40 A	32...40 A	150 kA
NM8-125R-3P-50A	T1 (125)	3	50 A	40...50 A	150 kA
NM8-125R-3P-63A	T1 (125)	3	63 A	51...63 A	150 kA
NM8-125R-3P-80A	T1 (125)	3	80 A	64...80 A	150 kA
NM8-125R-3P-100A	T1 (125)	3	100 A	80...100 A	150 kA
NM8-125R-3P-125A	T1 (125)	3	125 A	100...125 A	150 kA



**NM8 250 - Poder de corte estándar (tipo S) F3C**

Código	Tamaño	Polos	Intensidad	Regulación	PdC
NM8-250S-3P-100A	T2 (250)	3	100 A	70...100A	50 kA
NM8-250S-3P-125A	T2 (250)	3	125 A	88...125A	50 kA
NM8-250S-3P-160A	T2 (250)	3	160 A	112...160A	50 kA
NM8-250S-3P-200A	T2 (250)	3	200 A	140...200A	50 kA
NM8-250S-3P-250A	T2 (250)	3	250 A	175...250A	50 kA

Código	Tamaño	Polos	Intensidad	Regulación	PdC
NM8-250S-4P-100A	T2 (250)	4	100 A	70...100A	50 kA
NM8-250S-4P-125A	T2 (250)	4	125 A	88...125A	50 kA
NM8-250S-4P-160A	T2 (250)	4	160 A	112...160A	50 kA
NM8-250S-4P-200A	T2 (250)	4	200 A	140...200A	50 kA
NM8-250S-4P-250A	T2 (250)	4	250 A	175...250A	50 kA

**NM8 250 - Alto poder de corte (tipo H) F3C**

Código	Tamaño	Polos	Intensidad	Regulación	PdC
NM8-250H-3P-100A	T2 (250)	3	100 A	70...100A	100 kA
NM8-250H-3P-125A	T2 (250)	3	125 A	88...125A	100 kA
NM8-250H-3P-160A	T2 (250)	3	160 A	112...160A	100 kA
NM8-250H-3P-200A	T2 (250)	3	200 A	140...200A	100 kA
NM8-250H-3P-250A	T2 (250)	3	250 A	175...250A	100 kA

Código	Tamaño	Polos	Intensidad	Regulación	PdC
NM8-250H-4P-100A	T2 (250)	4	100 A	70...100A	100 kA
NM8-250H-4P-125A	T2 (250)	4	125 A	88...125A	100 kA
NM8-250H-4P-160A	T2 (250)	4	160 A	112...160A	100 kA
NM8-250H-4P-200A	T2 (250)	4	200 A	140...200A	100 kA
NM8-250H-4P-250A	T2 (250)	4	250 A	175...250A	100 kA

**NM8 250 - Poder de corte limitador (tipo R) F3C**

Código	Tamaño	Polos	Intensidad	Regulación	PdC
NM8-250R-3P-100A	T2 (250)	3	100 A	70...100A	150 kA
NM8-250R-3P-125A	T2 (250)	3	125 A	88...125A	150 kA
NM8-250R-3P-160A	T2 (250)	3	160 A	112...160A	150 kA
NM8-250R-3P-200A	T2 (250)	3	200 A	140...200A	150 kA
NM8-250R-3P-250A	T2 (250)	3	250 A	175...250A	150 kA



**NM8 400 - Poder de corte estándar (tipo S) F3C**

Código	Tamaño	Polos	Intensidad	Regulación	PdC
NM8-400S-3P-250A	T3 (400/630)	3	250 A	175...250A	70 kA
NM8-400S-3P-315A	T3 (400/630)	3	315 A	221...315A	70 kA
NM8-400S-3P-350A	T3 (400/630)	3	350 A	245...350A	70 kA
NM8-400S-3P-400A	T3 (400/630)	3	400 A	280...400A	70 kA

Código	Tamaño	Polos	Intensidad	Regulación	PdC
NM8-400S-4P-250A	T3 (400/630)	4	250 A	175...250A	70 kA
NM8-400S-4P-315A	T3 (400/630)	4	315 A	221...315A	70 kA
NM8-400S-4P-350A	T3 (400/630)	4	350 A	245...350A	70 kA
NM8-400S-4P-400A	T3 (400/630)	4	400 A	280...400A	70 kA



### NM8 400 - Alto poder de corte (tipo H)

**F3C**

Código	Tamaño	Polos	Intensidad	Regulación	PdC
NM8-400H-3P-250A	T3 (400/630)	3	250 A	175..250A	100 kA
NM8-400H-3P-315A	T3 (400/630)	3	315 A	221..315A	100 kA
NM8-400H-3P-350A	T3 (400/630)	3	350 A	245..350A	100 kA
NM8-400H-3P-400A	T3 (400/630)	3	400 A	280..400A	100 kA

Código	Tamaño	Polos	Intensidad	Regulación	PdC
NM8-400H-4P-250A	T3 (400/630)	4	250 A	175..250A	100 kA
NM8-400H-4P-315A	T3 (400/630)	4	315 A	221..315A	100 kA
NM8-400H-4P-350A	T3 (400/630)	4	350 A	245..350A	100 kA
NM8-400H-4P-400A	T3 (400/630)	4	400 A	280..400A	100 kA

### NM8 400 - Poder de corte limitador (tipo R)

**F3C**

Código	Tamaño	Polos	Intensidad	Regulación	PdC
NM8-400R-3P-250A	T3 (400/630)	3	250 A	175..250A	150 kA
NM8-400R-3P-315A	T3 (400/630)	3	315 A	221..315A	150 kA
NM8-400R-3P-350A	T3 (400/630)	3	350 A	245..350A	150 kA
NM8-400R-3P-400A	T3 (400/630)	3	400 A	280..400A	150 kA

### NM8 630 - Poder de corte estándar (tipo S)

**F3C**

Código	Tamaño	Polos	Intensidad	Regulación	PdC
NM8-630S-3P-250A	T3 (400/630)	3	250 A	175..250A	70 kA
NM8-630S-3P-315A	T3 (400/630)	3	315 A	221..315A	70 kA
NM8-630S-3P-350A	T3 (400/630)	3	350 A	245..350A	70 kA
NM8-630S-3P-400A	T3 (400/630)	3	400 A	280..400A	70 kA
NM8-630S-3P-500A	T3 (400/630)	3	500 A	350..500A	70 kA

Código	Tamaño	Polos	Intensidad	Regulación	PdC
NM8-630S-4P-250A	T3 (400/630)	4	250 A	175..250A	70 kA
NM8-630S-4P-315A	T3 (400/630)	4	315 A	221..315A	70 kA
NM8-630S-4P-350A	T3 (400/630)	4	350 A	245..350A	70 kA
NM8-630S-4P-400A	T3 (400/630)	4	400 A	280..400A	70 kA
NM8-630S-4P-500A	T3 (400/630)	4	500 A	350..500A	70 kA

### NM8 630 - Alto poder de corte (tipo H)

**F3C**

Código	Tamaño	Polos	Intensidad	Regulación	PdC
NM8-630H-3P-250A	T3 (400/630)	3	250 A	175..250A	100 kA
NM8-630H-3P-315A	T3 (400/630)	3	315 A	221..315A	100 kA
NM8-630H-3P-350A	T3 (400/630)	3	350 A	245..350A	100 kA
NM8-630H-3P-400A	T3 (400/630)	3	400 A	280..400A	100 kA
NM8-630H-3P-500A	T3 (400/630)	3	500 A	350..500A	100 kA

### NM8 630 - Poder de corte limitador (tipo R)

**F3C**

Código	Tamaño	Polos	Intensidad	Regulación	PdC
NM8-630R-3P-250A	T3 (400/630)	3	250	175..250A	150 kA
NM8-630R-3P-315A	T3 (400/630)	3	315	221..315A	150 kA
NM8-630R-3P-350A	T3 (400/630)	3	350	245..350A	150 kA
NM8-630R-3P-400A	T3 (400/630)	3	400	280..400A	150 kA
NM8-630R-3P-500A	T3 (400/630)	3	500	350..500A	150 kA



### NM8 800 - Poder de corte estándar (tipo S)

**F3C**

Código	Tamaño	Polos	Intensidad	Regulación	PdC
NM8-800S-3P-630A	T4 (800/1250)	3	630 A	504..630 A	50 kA
NM8-800S-3P-700A	T4 (800/1250)	3	700 A	560..700 A	50 kA
NM8-800S-3P-800A	T4 (800/1250)	3	800 A	640..800 A	50 kA

Código	Tamaño	Polos	Intensidad	Regulación	PdC
NM8-800S-4P-630A	T4 (800/1250)	4	630 A	504..630 A	50 kA
NM8-800S-4P-700A	T4 (800/1250)	4	700 A	560..700 A	50 kA
NM8-800S-4P-800A	T4 (800/1250)	4	800 A	640..800 A	50 kA

### NM8 800 - Alto poder de corte (tipo H)

**F3C**

Código	Tamaño	Polos	Intensidad	Regulación	PdC
NM8-800H-3P-630A	T4 (800/1250)	3	630 A	504..630 A	70 kA
NM8-800H-3P-700A	T4 (800/1250)	3	700 A	560..700 A	70 kA
NM8-800H-3P-800A	T4 (800/1250)	3	800 A	640..800 A	70 kA

**NM8 1250 - Poder de corte estándar (tipo S)**

F3C

Código	Tamaño	Polos	Intensidad	Regulación	PdC	Código	Tamaño	Polos	Intensidad	Regulación	PdC
NM8-1250S-3P-800A	T4 (800/1250)	3	800 A	640...800 A	50 kA	NM8-1250S-4P-800A	T4 (800/1250)	4	800 A	640...800 A	50 kA
NM8-1250S-3P-1000A	T4 (800/1250)	3	1000 A	800...1000 A	50 kA	NM8-1250S-4P-1000A	T4 (800/1250)	4	1000 A	800...1000 A	50 kA
NM8-1250S-3P-1250A	T4 (800/1250)	3	1250 A	1000...1250 A	50 kA	NM8-1250S-4P-1250A	T4 (800/1250)	4	1250 A	1000...1250 A	50 kA

**NM8 1250 - Alto poder de corte (tipo H)**

F3C

Código	Tamaño	Polos	Intensidad	Regulación	PdC
NM8-1250H-3P-800A	T4 (800/1250)	3	800 A	640...800 A	70 kA
NM8-1250H-3P-1000A	T4 (800/1250)	3	1000 A	800...1000 A	70 kA
NM8-1250H-3P-1250A	T4 (800/1250)	3	1250 A	1000...1250 A	70 kA

**SERIE NM8S**

> Interruptores de caja moldeada electrónicos hasta 1250 A



- > Interruptor de caja moldeada
- > Intensidad nominal hasta 1250 A
- > Relé electrónico, regulación térmica 0,4...1xIn
- > Poder de corte hasta 150 kA
- > Polos 3 y 4P
- > UNE-EN60947-2

SERIE	RELÉ	TAMAÑO	PODER CORTE	POLOS	INT. NOMINAL
NM8	T: termomagnético S: electrónico	T1 (125) T2 (250) T3 (400/630) T4 (800/1250)	S: estándar H: alto R: limitador	3P, 4P	16A, 20A, ..., 1250A

**NM8S 250 - Poder de corte estándar (tipo S)**

F3C

Código	Tamaño	Polos	Intensidad	Regulación	PdC	Código	Tamaño	Polos	Intensidad	Regulación	PdC
NM8S-250S-3P-100A	T2 (250)	3	100 A	40...100 A	50 kA	NM8S-250S-4P-100A	T2 (250)	4	100 A	40...100 A	50 kA
NM8S-250S-3P-125A	T2 (250)	3	125 A	50...125 A	50 kA	NM8S-250S-4P-125A	T2 (250)	4	125 A	50...125 A	50 kA
NM8S-250S-3P-160A	T2 (250)	3	160 A	64...160 A	50 kA	NM8S-250S-4P-160A	T2 (250)	4	160 A	64...160 A	50 kA
NM8S-250S-3P-200A	T2 (250)	3	200 A	80...200 A	50 kA	NM8S-250S-4P-200A	T2 (250)	4	200 A	80...200 A	50 kA
NM8S-250S-3P-250A	T2 (250)	3	250 A	100...250 A	50 kA	NM8S-250S-4P-250A	T2 (250)	4	250 A	100...250 A	50 kA

### NM8S 250 - Alto poder de corte (tipo H)

**F3C**

Código	Tamaño	Polos	Intensidad	Regulación	PdC
NM8S-250H-3P-100A	T2 (250)	3	100 A	40..100 A	100 kA
NM8S-250H-3P-125A	T2 (250)	3	125 A	50..125 A	100 kA
NM8S-250H-3P-160A	T2 (250)	3	160 A	64..160 A	100 kA
NM8S-250H-3P-200A	T2 (250)	3	200 A	80..200 A	100 kA
NM8S-250H-3P-250A	T2 (250)	3	250 A	100..250 A	100 kA

Código	Tamaño	Polos	Intensidad	Regulación	PdC
NM8S-250H-4P-100A	T2 (250)	4	100 A	40..100 A	100 kA
NM8S-250H-4P-125A	T2 (250)	4	125 A	50..125 A	100 kA
NM8S-250H-4P-160A	T2 (250)	4	160 A	64..160 A	100 kA
NM8S-250H-4P-200A	T2 (250)	4	200 A	80..200 A	100 kA
NM8S-250H-4P-250A	T2 (250)	4	250 A	100..250 A	100 kA

### NM8S 250 - Poder de corte limitador (tipo R)

**F3C**

Código	Tamaño	Polos	Intensidad	Regulación	PdC
NM8S-250R-3P-100A	T2 (250)	3	100 A	40..100 A	150 kA
NM8S-250R-3P-125A	T2 (250)	3	125 A	50..125 A	150 kA
NM8S-250R-3P-160A	T2 (250)	3	160 A	64..160 A	150 kA
NM8S-250R-3P-200A	T2 (250)	3	200 A	80..200 A	150 kA
NM8S-250R-3P-250A	T2 (250)	3	250 A	100..250 A	150 kA



### NM8S 400 - Poder de corte estándar (tipo S)

**F3C**

Código	Tamaño	Polos	Intensidad	Regulación	PdC
NM8S-400S-3P-250A	T3 (400/630)	3	250 A	100..250 A	70 kA
NM8S-400S-3P-315A	T3 (400/630)	3	315 A	126..315 A	70 kA
NM8S-400S-3P-350A	T3 (400/630)	3	350 A	140..350 A	70 kA
NM8S-400S-3P-400A	T3 (400/630)	3	400 A	160..400 A	70 kA

Código	Tamaño	Polos	Intensidad	Regulación	PdC
NM8S-400S-4P-250A	T3 (400/630)	4	250 A	100..250 A	70 kA
NM8S-400S-4P-315A	T3 (400/630)	4	315 A	126..315 A	70 kA
NM8S-400S-4P-350A	T3 (400/630)	4	350 A	140..350 A	70 kA
NM8S-400S-4P-400A	T3 (400/630)	4	400 A	160..400 A	70 kA

### NM8S 400 - Alto poder de corte (tipo H)

**F3C**

Código	Tamaño	Polos	Intensidad	Regulación	PdC
NM8S-400H-3P-250A	T3 (400/630)	3	250 A	100..250 A	100 kA
NM8S-400H-3P-315A	T3 (400/630)	3	315 A	126..315 A	100 kA
NM8S-400H-3P-350A	T3 (400/630)	3	350 A	140..350 A	100 kA
NM8S-400H-3P-400A	T3 (400/630)	3	400 A	160..400 A	100 kA

Código	Tamaño	Polos	Intensidad	Regulación	PdC
NM8S-400H-4P-250A	T3 (400/630)	4	250 A	100..250 A	100 kA
NM8S-400H-4P-315A	T3 (400/630)	4	315 A	126..315 A	100 kA
NM8S-400H-4P-350A	T3 (400/630)	4	350 A	140..350 A	100 kA
NM8S-400H-4P-400A	T3 (400/630)	4	400 A	160..400 A	100 kA

### NM8S 400 - Poder de corte limitador (tipo R)

**F3C**

Código	Tamaño	Polos	Intensidad	Regulación	PdC
NM8S-400R-3P-250A	T3 (400/630)	3	250 A	100..250 A	150 kA
NM8S-400R-3P-315A	T3 (400/630)	3	315 A	126..315 A	150 kA
NM8S-400R-3P-350A	T3 (400/630)	3	350 A	140..350 A	150 kA
NM8S-400R-3P-400A	T3 (400/630)	3	400 A	160..400 A	150 kA



### NM8S 630 - Poder de corte estándar (tipo S)

**F3C**

Código	Tamaño	Polos	Intensidad	Regulación	PdC
NM8S-630S-3P-250A	T3 (400/630)	3	250 A	100..250 A	70 kA
NM8S-630S-3P-315A	T3 (400/630)	3	315 A	126..315 A	70 kA
NM8S-630S-3P-350A	T3 (400/630)	3	350 A	140..350 A	70 kA
NM8S-630S-3P-400A	T3 (400/630)	3	400 A	160..400 A	70 kA
NM8S-630S-3P-500A	T3 (400/630)	3	500 A	200..500 A	70 kA
NM8S-630S-3P-630A	T3 (400/630)	3	630 A	252..630 A	70 kA

Código	Tamaño	Polos	Intensidad	Regulación	PdC
NM8S-630S-4P-250A	T3 (400/630)	4	250 A	100..250 A	70 kA
NM8S-630S-4P-315A	T3 (400/630)	4	315 A	126..315 A	70 kA
NM8S-630S-4P-350A	T3 (400/630)	4	350 A	140..350 A	70 kA
NM8S-630S-4P-400A	T3 (400/630)	4	400 A	160..400 A	70 kA
NM8S-630S-4P-500A	T3 (400/630)	4	500 A	200..500 A	70 kA
NM8S-630S-4P-630A	T3 (400/630)	4	630 A	252..630 A	70 kA

**NM8S 630 - Alto poder de corte (tipo H)**

F3C

Código	Tamaño	Polos	Intensidad	Regulación	PdC	Código	Tamaño	Polos	Intensidad	Regulación	PdC
NM8S-630H-3P-250A	T3(400/630)	3	250 A	100...250 A	100 kA	NM8S-630H-4P-250A	T3(400/630)	4	250 A	100...250 A	100 kA
NM8S-630H-3P-315A	T3(400/630)	3	315 A	126...315 A	100 kA	NM8S-630H-4P-315A	T3(400/630)	4	315 A	126...315 A	100 kA
NM8S-630H-3P-350A	T3(400/630)	3	350 A	140...350 A	100 kA	NM8S-630H-4P-350A	T3(400/630)	4	350 A	140...350 A	100 kA
NM8S-630H-3P-400A	T3(400/630)	3	400 A	160...400 A	100 kA	NM8S-630H-4P-400A	T3(400/630)	4	400 A	160...400 A	100 kA
NM8S-630H-3P-500A	T3(400/630)	3	500 A	200...500 A	100 kA	NM8S-630H-4P-500A	T3(400/630)	4	500 A	200...500 A	100 kA
NM8S-630H-3P-630A	T3(400/630)	3	630 A	252...630 A	100 kA	NM8S-630H-4P-630A	T3(400/630)	4	630 A	252...630 A	100 kA

**NM8S 630 - Poder de corte limitador (tipo R)**

F3C

Código	Tamaño	Polos	Intensidad	Regulación	PdC
NM8S-630R-3P-250A	T3(400/630)	3	250 A	100...250 A	150 kA
NM8S-630R-3P-315A	T3(400/630)	3	315 A	126...315 A	150 kA
NM8S-630R-3P-350A	T3(400/630)	3	350 A	140...350 A	150 kA
NM8S-630R-3P-400A	T3(400/630)	3	400 A	160...400 A	150 kA
NM8S-630R-3P-500A	T3(400/630)	3	500 A	200...500 A	150 kA
NM8S-630R-3P-630A	T3(400/630)	3	630 A	252...630 A	150 kA



**NM8S 800 - Poder de corte estándar (tipo S)**

F3C

Código	Tamaño	Polos	Intensidad	Regulación	PdC	Código	Tamaño	Polos	Intensidad	Regulación	PdC
NM8S-800S-3P-630A	T4(800/1250)	3	630 A	252...630 A	50 kA	NM8S-800S-4P-630A	T4(800/1250)	4	630 A	252...630 A	50 kA
NM8S-800S-3P-700A	T4(800/1250)	3	700 A	280...700 A	50 kA	NM8S-800S-4P-700A	T4(800/1250)	4	700 A	280...700 A	50 kA
NM8S-800S-3P-800A	T4(800/1250)	3	800 A	320...800 A	50 kA	NM8S-800S-4P-800A	T4(800/1250)	4	800 A	320...800 A	50 kA

**NM8S 800 - Alto poder de corte (tipo H)**

F3C

Código	Tamaño	Polos	Intensidad	Regulación	PdC	Código	Tamaño	Polos	Intensidad	Regulación	PdC
NM8S-800H-3P-630A	T4(800/1250)	3	630 A	252...630 A	70 kA	NM8S-800H-4P-630A	T4(800/1250)	4	630 A	252...630 A	70 kA
NM8S-800H-3P-700A	T4(800/1250)	3	700 A	280...700 A	70 kA	NM8S-800H-4P-700A	T4(800/1250)	4	700 A	280...700 A	70 kA
NM8S-800H-3P-800A	T4(800/1250)	3	800 A	320...800 A	70 kA	NM8S-800H-4P-800A	T4(800/1250)	4	800 A	320...800 A	70 kA

**NM8S 1250 - Poder de corte estándar (tipo S)**

F3C

Código	Tamaño	Polos	Intensidad	Regulación	PdC	Código	Tamaño	Polos	Intensidad	Regulación	PdC
NM8S-1250S-3P-800A	T4(800/1250)	3	800 A	320...800 A	50 kA	NM8S-1250S-4P-800A	T4(800/1250)	4	800 A	320...800 A	50 kA
NM8S-1250S-3P-1000A	T4(800/1250)	3	1000 A	400...1000 A	50 kA	NM8S-1250S-4P-1000A	T4(800/1250)	4	1000 A	400...1000 A	50 kA
NM8S-1250S-3P-1250A	T4(800/1250)	3	1250 A	500...1250 A	50 kA	NM8S-1250S-4P-1250A	T4(800/1250)	4	1250 A	500...1250 A	50 kA

**NM8S 1250 - Alto poder de corte (tipo H)**

F3C

Código	Tamaño	Polos	Intensidad	Regulación	PdC	Código	Tamaño	Polos	Intensidad	Regulación	PdC
NM8S-1250H-3P-800A	T4(800/1250)	3	800 A	320...800 A	70 kA	NM8S-1250H-4P-800A	T4(800/1250)	4	800 A	320...800 A	70 kA
NM8S-1250H-3P-1000A	T4(800/1250)	3	1000 A	400...1000 A	70 kA	NM8S-1250H-4P-1000A	T4(800/1250)	4	1000 A	400...1000 A	70 kA
NM8S-1250H-3P-1250A	T4(800/1250)	3	1250 A	500...1250 A	70 kA	NM8S-1250H-4P-1250A	T4(800/1250)	4	1250 A	500...1250 A	70 kA

## SERIE NXM

> Interruptores de caja moldeada electromecánicos hasta 1600 A



- > Interruptor de caja moldeada
- > Intensidad nominal 1600 A
- > Relé termomagnético, regulación térmica 0,7...1xIn
- > Poder de corte 70 kA
- > Polos 3 y 4P
- > UNE-EN60947-2

SERIE	RELÉ	TAMAÑO	PODER CORTE	POLOS	INT. NOMINAL
NXM	_: termomagnético	T5 (1600)	H: alto	3P, 4P	1600A

### NXM 1600 - Alto poder de corte (tipo H)

F3C

Código	Tamaño	Polos	Intensidad	Regulación	PdC	Código	Tamaño	Polos	Intensidad	Regulación	PdC
NXM-1600H-3P-1600A	T5 (1600)	3	1600 A	1120...1600 A	70 kA	NXM-1600H-4P-1600A	T5 (1600)	4	1600 A	1120...1600 A	70 kA

## ACCESORIOS

### > Accesorios para interruptores de caja moldeada

- > Contactos auxiliares
- > Bobinas de emisión y mínima tensión
- > Mandos motorizados
- > Mandos rotativos directos y de eje prolongado
- > Pletinas frontales y posteriores
- > Terminales de conexión
- > Cubrebornes
- > Bases enchufables y adaptador a carril DIN
- > Bloqueo de maneta

## CONTACTOS AUXILIARES



- > Contacto de señalización de posición (ON/OFF) del interruptor
- > Contacto de alarma para señalización de disparo (TRIP)

### Contactos de señalización F3C

Código	Función	Contactos	Para serie	Para tamaño
NM8-AX-T1/T4	Señalización	1NA/NC	NM8, NM8S	T1, T2, T3, T4
NXM-AX-T5	Señalización	1NA/NC	NXM	T5 (1600)

### Contactos de alarma F3C

Código	Función	Contactos	Para serie	Para tamaño
NM8-AL-T1/T3	Alarma	1NA/NC	NM8, NM8S	T1, T2, T3
NM8-AL-T4	Alarma	1NA/NC	NM8, NM8S	T4 (800/1250)
NXM-AL-T5	Alarma	1NA/NC	NXM	T5 (1600)

## BOBINA DE EMISIÓN



- > Provoca el disparo y apertura del interruptor por impulso de corriente

### Bobina de emisión F3C

Código	Tensión	Para serie	Para tamaño
NM8-SH-T1-U1	220 Vac	NM8	T1 (125)
NM8-SH-T1-U2	380 Vac	NM8	T1 (125)
NM8-SH-T1-U3	24 Vdc	NM8	T1 (125)
<hr/>			
NM8-SH-T2/T3-U1	220 Vac	NM8, NM8S	T2 (250), T3 (400/630)
NM8-SH-T2/T3-U2	380 Vac	NM8, NM8S	T2 (250), T3 (400/630)
NM8-SH-T2/T3-U3	24 Vdc	NM8, NM8S	T2 (250), T3 (400/630)

Código	Tensión	Para serie	Para tamaño
NM8-SH-T4-U1	220 Vac	NM8, NM8S	T4 (800/1250)
NM8-SH-T4-U2	380 Vac	NM8, NM8S	T4 (800/1250)
NM8-SH-T4-U3	24 Vdc	NM8, NM8S	T4 (800/1250)
<hr/>			
NXM-SH-T5-U1	220 Vac	NXM	T5 (1600)
NXM-SH-T5-U2	400 Vac	NXM	T5 (1600)
NXM-SH-T5-U3	24 Vdc	NXM	T5 (1600)

## BOBINA DE MÍNIMA TENSIÓN



> Provoca el disparo y apertura del interruptor por ausencia de tensión

### Bobina de mínima tensión

F3C

Código	Tensión	Para serie	Para tamaño	Código	Tensión	Para serie	Para tamaño
NM8-UV-T1-U1	220 Vac	NM8	T1 (125)	NM8-UV-T4-U1	220 Vac	NM8, NM8S	T4 (800/1250)
NM8-UV-T1-U2	380 Vac	NM8	T1 (125)	NM8-UV-T4-U2	380 Vac	NM8, NM8S	T4 (800/1250)
<hr/>				<hr/>			
NM8-UV-T2/T3-U1	220 Vac	NM8, NM8S	T2 (250), T3 (400/630)	NM8-UV-T4-U3	24 Vdc	NM8, NM8S	T4 (800/1250)
NM8-UV-T2/T3-U2	380 Vac	NM8, NM8S	T2 (250), T3 (400/630)	<hr/>			
NM8-UV-T2/T3-U3	24 Vdc	NM8, NM8S	T2 (250), T3 (400/630)	NXM-UV-T5-U1	220 Vac	NXM	T5 (1600)
				NXM-UV-T5-U2	400 Vac	NXM	T5 (1600)

## MANDO MOTORIZADO



- > Apertura y cierre del interruptor (ON/OFF)
- > Selección del modo de operación: mediante señal remota (automática) o accionamiento con palanca (manual)
- > Botón TRIP para provocar el disparo del interruptor
- > Indicación de posición del interruptor (ON/OFF/TRIP)

### Mando motorizado

F3C

Código	Tensión	Para serie	Para tamaño	Polos	Código	Tensión	Para serie	Para tamaño	Polos
NM8-MO-T1-U1	230 Vac, 220 Vdc	NM8	T1 (125)	3P, 4P	NM8-MO-T4-U1	230 Vac, 220 Vdc	NM8, NM8S	T4 (800/1250)	3P, 4P
NM8-MO-T1-U2	380 Vac	NM8	T1 (125)	3P, 4P	NM8-MO-T4-U2	380 Vac	NM8, NM8S	T4 (800/1250)	3P, 4P
<hr/>					<hr/>				
NM8-MO-T2-U1	230 Vac, 220 Vdc	NM8, NM8S	T2 (250)	3P, 4P	NM8-MO-T4-U3	24 Vdc	NM8, NM8S	T4 (800/1250)	3P, 4P
NM8-MO-T2-U2	380 Vac	NM8, NM8S	T2 (250)	3P, 4P	<hr/>				
<hr/>					<hr/>				
NM8-MO-T3-U1	230 Vac, 220 Vdc	NM8, NM8S	T3 (400/630)	3P, 4P	NXM-MO-T5-U1	230 Vac, 220 Vdc	NXM	T5 (1600)	3P, 4P
NM8-MO-T3-U2	380 Vac	NM8, NM8S	T3 (400/630)	3P, 4P	NXM-MO-T5-U2	400 Vac	NXM	T5 (1600)	3P, 4P
NM8-MO-T3-U3	24 Vdc	NM8, NM8S	T3 (400/630)	3P, 4P					

## MANDO ROTATIVO



- > Accionamiento manual con maneta extendida
- > Indicador de posición del interruptor (ON/OFF/TRIP)
- > Posibilidad de bloqueo con candado en posición OFF
- > Mecanismo de seguridad que impide la apertura de la puerta del cuadro en posición ON (modelos con eje prolongado)

### Mando rotativo - Metálico F3C

Código	Material	Mando	Para serie	Para tamaño	Polos
NM8-RH1-T1-3P	Metálico	Eje prolongado	NM8	T1 (125)	3P
NM8-RH1-T1-4P	Metálico	Eje prolongado	NM8	T1 (125)	4P
NM8-RH1-T2-3P	Metálico	Eje prolongado	NM8, NM8S	T2 (250)	3P
NM8-RH1-T2-4P	Metálico	Eje prolongado	NM8, NM8S	T2 (250)	4P
NM8-RH1-T3-3/4P	Metálico	Eje prolongado	NM8, NM8S	T3 (400/630)	3P,4P
NM8-RH1-T4-3/4P	Metálico	Eje prolongado	NM8, NM8S	T4 (800/1250)	3P,4P
NXM-RH1-T5-3/4P	Metálico	Eje prolongado	NXM	T5 (1600)	3P,4P

### Mando rotativo - Plástico F3C

Código	Material	Mando	Para serie	Para tamaño	Polos
NM8-RH3-T1-3/4P	Plástico	Eje prolongado	NM8	T1 (125)	3P,4P
NM8-RH3-T2-3/4P	Plástico	Eje prolongado	NM8	T2 (250)	3P,4P
NM8-RH3-T3-3/4P	Plástico	Eje prolongado	NM8	T3 (400/630)	3P,4P
NM8-RH6-T2-3/4P	Plástico	Eje prolongado	NM8S	T2 (250)	3P,4P
NM8-RH6-T3-3/4P	Plástico	Eje prolongado	NM8S	T3 (400/630)	3P,4P
NM8-RH2-T1-3/4P	Plástico	Directo	NM8	T1 (125)	3P,4P
NM8-RH2-T2-3/4P	Plástico	Directo	NM8	T2 (250)	3P,4P
NM8-RH2-T3-3/4P	Plástico	Directo	NM8	T3 (400/630)	3P,4P
NM8-RH5-T2-3/4P	Plástico	Directo	NM8S	T2 (250)	3P,4P
NM8-RH5-T3-3/4P	Plástico	Directo	NM8S	T3 (400/630)	3P,4P



## PLETINAS DE CONEXIÓN



- > Pletinas de cobre para conexión posterior o frontal

### Pletinas de conexión - Frontales F3C

Código	Tipo	Para serie	Para tamaño	Polos
NM8-FM-T1-3P	Frontales	NM8	T1 (125)	3P
NM8-FM-T1-4P	Frontales	NM8	T1 (125)	4P
NM8-FM-T2-3P	Frontales	NM8, NM8S	T2 (250)	3P
NM8-FM-T2-4P	Frontales	NM8, NM8S	T2 (250)	4P
NM8-FM-T3-3P	Frontales	NM8, NM8S	T3 (400/630)	3P
NM8-FM-T3-4P	Frontales	NM8, NM8S	T3 (400/630)	4P
NM8-FM-T4-3P	Frontales	NM8, NM8S	T4 (800/1250)	3P
NM8-FM-T4-4P	Frontales	NM8, NM8S	T4 (800/1250)	4P
NXM-FM-T5-3P	Frontales	NXM	T5 (1600)	3P
NXM-FM-T5-4P	Frontales	NXM	T5 (1600)	4P

### Pletinas de conexión - Posteriores F3C

Código	Tipo	Para serie	Para tamaño	Polos
NM8-BM-T1-3P	Posterior	NM8	T1 (125)	3P
NM8-BM-T1-4P	Posterior	NM8	T1 (125)	4P
NM8-BM-T2-3P	Posterior	NM8, NM8S	T2 (250)	3P
NM8-BM-T2-4P	Posterior	NM8, NM8S	T2 (250)	4P
NM8-BM-T3-3P	Posterior	NM8, NM8S	T3 (400/630)	3P
NM8-BM-T3-4P	Posterior	NM8, NM8S	T3 (400/630)	4P





## TERMINALES DE CONEXIÓN



> Terminales de conexión para cables

### Terminales de conexión

F3C

Código	Tipo	Capacidad máx.	Para serie	Para tamaño	Polos	Código	Tipo	Capacidad máx.	Para serie	Para tamaño	Polos
NM8-CT1-T1-3P	Jaula	1x95mm ²	NM8	T1 (125)	3P	NM8-ET2-T3-3P	Abrazadera	2x240mm ²	NM8, NM8S	T3 (400/630)	3P
NM8-CT1-T1-4P	Jaula	1x95mm ²	NM8	T1 (125)	4P	NM8-ET2-T3-4P	Abrazadera	2x240mm ²	NM8, NM8S	T3 (400/630)	4P
NM8-CT1-T2-3P	Jaula	1x120mm ²	NM8, NM8S	T2 (250)	3P	NM8-ET4-T3-3P	Abrazadera	4x95mm ²	NM8, NM8S	T3 (400/630)	3P
NM8-CT1-T2-4P	Jaula	1x120mm ²	NM8, NM8S	T2 (250)	4P	NM8-ET4-T3-4P	Abrazadera	4x95mm ²	NM8, NM8S	T3 (400/630)	4P
NM8-CT1-T3-3P	Jaula	1x240mm ²	NM8, NM8S	T3 (400/630)	3P						
NM8-CT1-T3-4P	Jaula	1x240mm ²	NM8, NM8S	T3 (400/630)	4P	NM8-ET3-T4-3P	Abrazadera	3x240mm ²	NM8, NM8S	T4 (800/1250)	3P
						NM8-ET3-T4-4P	Abrazadera	3x240mm ²	NM8, NM8S	T4 (800/1250)	4P
NM8-ET2-T2-3P	Abrazadera	2x120mm ²	NM8, NM8S	T2 (250)	3P	NM8-ET4-T4-3P	Abrazadera	4x240mm ²	NM8, NM8S	T4 (800/1250)	3P
NM8-ET2-T2-4P	Abrazadera	2x120mm ²	NM8, NM8S	T2 (250)	4P	NM8-ET4-T4-4P	Abrazadera	4x240mm ²	NM8, NM8S	T4 (800/1250)	4P
NM8-ET6-T2-3P	Abrazadera	6x35mm ²	NM8, NM8S	T2 (250)	3P						
NM8-ET6-T2-4P	Abrazadera	6x35mm ²	NM8, NM8S	T2 (250)	4P						



## CUBREBORNES



> Protección contra los contactos directos

> Dos tipos disponibles: cubrebornes alto (para conexión posterior) y bajo (para conexión frontal)

### Cubrebornes Alto

F3C



Código	Tipo	Para serie	Para tamaño	Polos
NM8-LT-T1-3P	Alto	NM8	T1 (125)	3P
NM8-LT-T1-4P	Alto	NM8	T1 (125)	4P
NM8-LT-T2-3P	Alto	NM8, NM8S	T2 (250)	3P
NM8-LT-T2-4P	Alto	NM8, NM8S	T2 (250)	4P
NM8-LT-T3-3P	Alto	NM8, NM8S	T3 (400/630)	3P
NM8-LT-T3-4P	Alto	NM8, NM8S	T3 (400/630)	4P
NM8-LT-T4-3P	Alto	NM8, NM8S	T4 (800/1250)	3P
NM8-LT-T4-4P	Alto	NM8, NM8S	T4 (800/1250)	4P

### Cubrebornes Bajo

F3C



Código	Tipo	Para serie	Para tamaño	Polos
NM8-ST-T1-3P	Bajo	NM8	T1 (125)	3P
NM8-ST-T1-4P	Bajo	NM8	T1 (125)	4P
NM8-ST-T2-3P	Bajo	NM8, NM8S	T2 (250)	3P
NM8-ST-T2-4P	Bajo	NM8, NM8S	T2 (250)	4P
NM8-ST-T3-3P	Bajo	NM8, NM8S	T3 (400/630)	3P
NM8-ST-T3-4P	Bajo	NM8, NM8S	T3 (400/630)	4P
NM8-ST-T4-3P	Bajo	NM8, NM8S	T4 (800/1250)	3P
NM8-ST-T4-4P	Bajo	NM8, NM8S	T4 (800/1250)	4P

## ADAPTADOR CARRIL DIN



> Soporte metálico para interruptores de caja moldeada con garras para fijación a carril DIN

### Adaptador carril DIN

F3C

Código	Para serie	Para tamaño	Polos	Código	Para serie	Para tamaño	Polos
NM8-DIN-T1-3P	NM8	T1 (125)	3P	NM8-DIN-T2-3P	NM8, NM8S	T2 (250)	3P
NM8-DIN-T1-4P	NM8	T1 (125)	4P	NM8-DIN-T2-4P	NM8, NM8S	T2 (250)	4P

## BASE ENCHUFABLE



> Base enchufable para conexión rápida de interruptores de caja moldeada

### Base enchufable

F3C

Código	Para serie	Para tamaño	Polos	Código	Para serie	Para tamaño	Polos
NM8-PL-T1-3P	NM8	T1 (125)	3P	NM8-PL-T3-3P	NM8, NM8S	T3 (400/630)	3P
NM8-PL-T1-4P	NM8	T1 (125)	4P	NM8-PL-T3-4P	NM8, NM8S	T3 (400/630)	4P
~~~~~							
NM8-PL-T2-3P	NM8, NM8S	T2 (250)	3P				
NM8-PL-T2-4P	NM8, NM8S	T2 (250)	4P				

BLOQUEO DE MANETA



> Bloqueo del interruptor en las posiciones de conexión o corte
 > Admite uso de 1-3 candados de diámetro entre 5 y 8 mm (no incluido)

Bloqueo de maneta

F3C

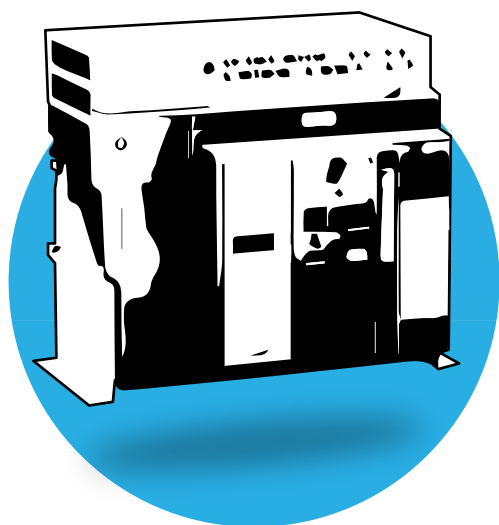
Código	Para serie	Para tamaño	Código	Para serie	Para tamaño
NM8-PD-T1	NM8	T1 (125)	NM8-PD-T3	NM8, NM8S	T3 (400/630)
NM8-PD-T2	NM8, NM8S	T2 (250)	NM8-PD-T4	NM8, NM8S	T4 (800/1250)

INTERRUPTORES DE CORTE AL AIRE

(pg.135)..... Serie NA1: Interruptores de corte al aire hasta 6300 A

(pg.139)..... Accesorios para interruptores de corte al aire

- Contactos auxiliares
- Bobina de emisión
- Bobina de mínima tensión
- Mando motorizado
- Bobina de cierre a distancia
- Enclavamiento mecánico
- Bloqueo con llave



CHINT

Las líneas eléctricas de cabecera e incluso de salidas a cuadros secundarios o grandes cargas eléctricas, pueden alcanzar elevadas potencias cuando se tratan de grandes proyectos. En estos casos, los interruptores de caja moldeada no ofrecen la capacidad nominal suficiente, por lo que es necesario un interruptor de características superiores.

En este capítulo se presenta la gama de interruptores de corte al aire. Estos interruptores tienen una capacidad nominal desde los 1.000 A hasta los 6.300 A y poderes de corte que alcanzan los 120 kA. Puede encontrarse en dos versiones distintas según el modo de instalación:

- Montaje fijo
- Montaje extraíble

Integra un controlador para funciones de protección inteligente que puede configurarse para una protección selectiva y otro tipo de protecciones adicionales como subtensiones o derivaciones a tierra.

El mecanismo de accionamiento para tensar el muelle encargado del cierre de los bloques de contactos puede realizarse mediante un mando motorizado con bobina de cierre a distancia. La gama ofrece esta posibilidad de serie, o bien suplementando el mando motor al modelo de interruptor de accionamiento manual.

La gama se completa con una serie de accesorios para diferentes aplicaciones: bobinas de emisión o mínima tensión, mandos motorizados y bobina de cierre a distancia, bloqueo mecánico entre uno o dos interruptores, etc.



SERIE NA1

> Interruptores de corte al aire hasta 6300 A



- > Interruptor de corte al aire
- > Intensidad nominal hasta 6300 A
- > Relé electrónico estándar (tipo M) o avanzado (tipo H)
- > Regulación térmica 0,4...1xIn
- > Modelo fijo o extraíble
- > Accionamiento manual o mando motorizado
- > Poder de corte hasta 120 kA
- > Polos 3 y 4P
- > UNE-EN60947-2

SERIE	TAMAÑO	INT. NOMINAL (A)	POLOS	MECANISMO	MONTAJE	RELÉ	TENSIÓN RELÉ (VAC)
NA1	T1 (2000) T2 (3200) T3 (4000) T4 (6300)	1000, 1250, ..., 6300	3, 4	MN: manual MO: motorizado	F: fijo E: extraíble	M: estándar H: avanzado	230, 400

NA1 2000 - Montaje fijo, tamaño T1 (hasta 2000 A)

F5A

Código	Talla	Polos	Int.	Mecanismo	Relé	Tensión	Código	Talla	Polos	Int.	Mecanismo	Relé	Tensión
NA1-2000/1000-3MNF-M230	T1	3	1000 A	Manual	M	230 Vac	NA1-2000/1000-4MNF-M230	T1	4	1000 A	Manual	M	230 Vac
NA1-2000/1250-3MNF-M230	T1	3	1250 A	Manual	M	230 Vac	NA1-2000/1250-4MNF-M230	T1	4	1250 A	Manual	M	230 Vac
NA1-2000/1600-3MNF-M230	T1	3	1600 A	Manual	M	230 Vac	NA1-2000/1600-4MNF-M230	T1	4	1600 A	Manual	M	230 Vac
NA1-2000/2000-3MNF-M230	T1	3	2000 A	Manual	M	230 Vac	NA1-2000/2000-4MNF-M230	T1	4	2000 A	Manual	M	230 Vac
NA1-2000/1000-3MNF-M400	T1	3	1000 A	Manual	M	400 Vac	NA1-2000/1000-4MNF-M400	T1	4	1000 A	Manual	M	400 Vac
NA1-2000/1250-3MNF-M400	T1	3	1250 A	Manual	M	400 Vac	NA1-2000/1250-4MNF-M400	T1	4	1250 A	Manual	M	400 Vac
NA1-2000/1600-3MNF-M400	T1	3	1600 A	Manual	M	400 Vac	NA1-2000/1600-4MNF-M400	T1	4	1600 A	Manual	M	400 Vac
NA1-2000/2000-3MNF-M400	T1	3	2000 A	Manual	M	400 Vac	NA1-2000/2000-4MNF-M400	T1	4	2000 A	Manual	M	400 Vac
NA1-2000/1000-3MOF-M230	T1	3	1000 A	Motor	M	230 Vac	NA1-2000/1000-4MOF-M230	T1	4	1000 A	Motor	M	230 Vac
NA1-2000/1250-3MOF-M230	T1	3	1250 A	Motor	M	230 Vac	NA1-2000/1250-4MOF-M230	T1	4	1250 A	Motor	M	230 Vac
NA1-2000/1600-3MOF-M230	T1	3	1600 A	Motor	M	230 Vac	NA1-2000/1600-4MOF-M230	T1	4	1600 A	Motor	M	230 Vac
NA1-2000/2000-3MOF-M230	T1	3	2000 A	Motor	M	230 Vac	NA1-2000/2000-4MOF-M230	T1	4	2000 A	Motor	M	230 Vac
NA1-2000/1000-3MOF-M400	T1	3	1000 A	Motor	M	400 Vac	NA1-2000/1000-4MOF-M400	T1	4	1000 A	Motor	M	400 Vac
NA1-2000/1250-3MOF-M400	T1	3	1250 A	Motor	M	400 Vac	NA1-2000/1250-4MOF-M400	T1	4	1250 A	Motor	M	400 Vac
NA1-2000/1600-3MOF-M400	T1	3	1600 A	Motor	M	400 Vac	NA1-2000/1600-4MOF-M400	T1	4	1600 A	Motor	M	400 Vac
NA1-2000/2000-3MOF-M400	T1	3	2000 A	Motor	M	400 Vac	NA1-2000/2000-4MOF-M400	T1	4	2000 A	Motor	M	400 Vac
NA1-2000/1000-3MOF-H230	T1	3	1000 A	Motor	H	230 Vac	NA1-2000/1000-4MOF-H230	T1	4	1000 A	Motor	H	230 Vac
NA1-2000/1250-3MOF-H230	T1	3	1250 A	Motor	H	230 Vac	NA1-2000/1250-4MOF-H230	T1	4	1250 A	Motor	H	230 Vac
NA1-2000/1600-3MOF-H230	T1	3	1600 A	Motor	H	230 Vac	NA1-2000/1600-4MOF-H230	T1	4	1600 A	Motor	H	230 Vac
NA1-2000/2000-3MOF-H230	T1	3	2000 A	Motor	H	230 Vac	NA1-2000/2000-4MOF-H230	T1	4	2000 A	Motor	H	230 Vac

NAI 2000 - Montaje extraíble, tamaño T1 (hasta 2000 A)

F5A

Código	Talla	Polos	Int.	Mecanismo	Relé	Tensión
NAI-2000/1000-3MNE-M230	T1	3	1000 A	Manual	M	230 Vac
NAI-2000/1250-3MNE-M230	T1	3	1250 A	Manual	M	230 Vac
NAI-2000/1600-3MNE-M230	T1	3	1600 A	Manual	M	230 Vac
NAI-2000/2000-3MNE-M230	T1	3	2000 A	Manual	M	230 Vac
<hr/>						
NAI-2000/1000-3MNE-M400	T1	3	1000 A	Manual	M	400 Vac
NAI-2000/1250-3MNE-M400	T1	3	1250 A	Manual	M	400 Vac
NAI-2000/1600-3MNE-M400	T1	3	1600 A	Manual	M	400 Vac
NAI-2000/2000-3MNE-M400	T1	3	2000 A	Manual	M	400 Vac
<hr/>						
NAI-2000/1000-3MOE-M230	T1	3	1000 A	Motor	M	230 Vac
NAI-2000/1250-3MOE-M230	T1	3	1250 A	Motor	M	230 Vac
NAI-2000/1600-3MOE-M230	T1	3	1600 A	Motor	M	230 Vac
NAI-2000/2000-3MOE-M230	T1	3	2000 A	Motor	M	230 Vac
<hr/>						
NAI-2000/1000-3MOE-M400	T1	3	1000 A	Motor	M	400 Vac
NAI-2000/1250-3MOE-M400	T1	3	1250 A	Motor	M	400 Vac
NAI-2000/1600-3MOE-M400	T1	3	1600 A	Motor	M	400 Vac
NAI-2000/2000-3MOE-M400	T1	3	2000 A	Motor	M	400 Vac
<hr/>						
NAI-2000/1000-3MOE-H230	T1	3	1000 A	Motor	H	230 Vac
NAI-2000/1250-3MOE-H230	T1	3	1250 A	Motor	H	230 Vac
NAI-2000/1600-3MOE-H400	T1	3	1600 A	Motor	H	230 Vac
NAI-2000/2000-3MOE-H230	T1	3	2000 A	Motor	H	230 Vac

Código	Talla	Polos	Int.	Mecanismo	Relé	Tensión
NAI-2000/1000-4MNE-M230	T1	4	1000 A	Manual	M	230 Vac
NAI-2000/1250-4MNE-M230	T1	4	1250 A	Manual	M	230 Vac
NAI-2000/1600-4MNE-M230	T1	4	1600 A	Manual	M	230 Vac
NAI-2000/2000-4MNE-M230	T1	4	2000 A	Manual	M	230 Vac
<hr/>						
NAI-2000/1000-4MNE-M400	T1	4	1000 A	Manual	M	400 Vac
NAI-2000/1250-4MNE-M400	T1	4	1250 A	Manual	M	400 Vac
NAI-2000/1600-4MNE-M400	T1	4	1600 A	Manual	M	400 Vac
NAI-2000/2000-4MNE-M400	T1	4	2000 A	Manual	M	400 Vac
<hr/>						
NAI-2000/1000-4MOE-M230	T1	4	1000 A	Motor	M	230 Vac
NAI-2000/1250-4MOE-M230	T1	4	1250 A	Motor	M	230 Vac
NAI-2000/1600-4MOE-M230	T1	4	1600 A	Motor	M	230 Vac
NAI-2000/2000-4MOE-M230	T1	4	2000 A	Motor	M	230 Vac
<hr/>						
NAI-2000/1000-4MOE-M400	T1	4	1000 A	Motor	M	400 Vac
NAI-2000/1250-4MOE-M400	T1	4	1250 A	Motor	M	400 Vac
NAI-2000/1600-4MOE-M400	T1	4	1600 A	Motor	M	400 Vac
NAI-2000/2000-4MOE-M400	T1	4	2000 A	Motor	M	400 Vac
<hr/>						
NAI-2000/1000-4MOE-H230	T1	4	1000 A	Motor	H	230 Vac
NAI-2000/1250-4MOE-H230	T1	4	1250 A	Motor	H	230 Vac
NAI-2000/1600-4MOE-H230	T1	4	1600 A	Motor	H	230 Vac
NAI-2000/2000-4MOE-H230	T1	4	2000 A	Motor	H	230 Vac

NAI 3200 - Montaje fijo, tamaño T2 (hasta 3200 A)

F5A

Código	Talla	Polos	Int.	Mecanismo	Relé	Tensión
NAI-3200/2000-3MNF-M230	T2	3	2000 A	Manual	M	230 Vac
NAI-3200/2500-3MNF-M230	T2	3	2500 A	Manual	M	230 Vac
NAI-3200/3200-3MNF-M230	T2	3	3200 A	Manual	M	230 Vac
<hr/>						
NAI-3200/2000-3MNF-M400	T2	3	2000 A	Manual	M	400 Vac
NAI-3200/2500-3MNF-M400	T2	3	2500 A	Manual	M	400 Vac
NAI-3200/3200-3MNF-M400	T2	3	3200 A	Manual	M	400 Vac
<hr/>						
NAI-3200/2000-3MOF-M230	T2	3	2000 A	Motor	M	230 Vac
NAI-3200/2500-3MOF-M230	T2	3	2500 A	Motor	M	230 Vac
NAI-3200/3200-3MOF-M230	T2	3	3200 A	Motor	M	230 Vac
<hr/>						
NAI-3200/2000-3MOF-M400	T2	3	2000 A	Motor	M	400 Vac
NAI-3200/2500-3MOF-M400	T2	3	2500 A	Motor	M	400 Vac
NAI-3200/3200-3MOF-M400	T2	3	3200 A	Motor	M	400 Vac
<hr/>						
NAI-3200/2000-3MOF-H230	T2	3	2000 A	Motor	H	230 Vac
NAI-3200/2500-3MOF-H230	T2	3	2500 A	Motor	H	230 Vac
NAI-3200/3200-3MOF-H230	T2	3	3200 A	Motor	H	230 Vac

Código	Talla	Polos	Int.	Mecanismo	Relé	Tensión
NAI-3200/2000-4MNF-M230	T2	4	2000 A	Manual	M	230 Vac
NAI-3200/2500-4MNF-M230	T2	4	2500 A	Manual	M	230 Vac
NAI-3200/3200-4MNF-M230	T2	4	3200 A	Manual	M	230 Vac
<hr/>						
NAI-3200/2000-4MNF-M400	T2	4	2000 A	Manual	M	400 Vac
NAI-3200/2500-4MNF-M400	T2	4	2500 A	Manual	M	400 Vac
NAI-3200/3200-4MNF-M400	T2	4	3200 A	Manual	M	400 Vac
<hr/>						
NAI-3200/2000-4MOF-M230	T2	4	2000 A	Motor	M	230 Vac
NAI-3200/2500-4MOF-M230	T2	4	2500 A	Motor	M	230 Vac
NAI-3200/3200-4MOF-M230	T2	4	3200 A	Motor	M	230 Vac
<hr/>						
NAI-3200/2000-4MOF-M400	T2	4	2000 A	Motor	M	400 Vac
NAI-3200/2500-4MOF-M400	T2	4	2500 A	Motor	M	400 Vac
NAI-3200/3200-4MOF-M400	T2	4	3200 A	Motor	M	400 Vac
<hr/>						
NAI-3200/2000-4MOF-H230	T2	4	2000 A	Motor	H	230 Vac
NAI-3200/2500-4MOF-H230	T2	4	2500 A	Motor	H	230 Vac
NAI-3200/3200-4MOF-H230	T2	4	3200 A	Motor	H	230 Vac

NAI 3200 - Montaje extraíble, tamaño T2 (hasta 3200 A)

F5A

Código	Talla	Polos	Int.	Mecanismo	Relé	Tensión
NAI-3200/2000-3MNE-M230	T2	3	2000 A	Manual	M	230 Vac
NAI-3200/2500-3MNE-M230	T2	3	2500 A	Manual	M	230 Vac
NAI-3200/3200-3MNE-M230	T2	3	3200 A	Manual	M	230 Vac

NAI-3200/2000-3MNE-M400	T2	3	2000 A	Manual	M	400 Vac
NAI-3200/2500-3MNE-M400	T2	3	2500 A	Manual	M	400 Vac
NAI-3200/3200-3MNE-M400	T2	3	3200 A	Manual	M	400 Vac

NAI-3200/2000-3MOE-M230	T2	3	2000 A	Motor	M	230 Vac
NAI-3200/2500-3MOE-M230	T2	3	2500 A	Motor	M	230 Vac
NAI-3200/3200-3MOE-M230	T2	3	3200 A	Motor	M	230 Vac

NAI-3200/2000-3MOE-M400	T2	3	2000 A	Motor	M	400 Vac
NAI-3200/2500-3MOE-M400	T2	3	2500 A	Motor	M	400 Vac
NAI-3200/3200-3MOE-M400	T2	3	3200 A	Motor	M	400 Vac

NAI-3200/2000-3MOE-H230	T2	3	2000 A	Motor	H	230 Vac
NAI-3200/2500-3MOE-H230	T2	3	2500 A	Motor	H	230 Vac
NAI-3200/3200-3MOE-H230	T2	3	3200 A	Motor	H	230 Vac

Código	Talla	Polos	Int.	Mecanismo	Relé	Tensión
NAI-3200/2000-4MNE-M230	T2	4	2000 A	Manual	M	230 Vac
NAI-3200/2500-4MNE-M230	T2	4	2500 A	Manual	M	230 Vac
NAI-3200/3200-4MNE-M230	T2	4	3200 A	Manual	M	230 Vac

NAI-3200/2000-4MNE-M400	T2	4	2000 A	Manual	M	400 Vac
NAI-3200/2500-4MNE-M400	T2	4	2500 A	Manual	M	400 Vac
NAI-3200/3200-4MNE-M400	T2	4	3200 A	Manual	M	400 Vac

NAI-3200/2000-4MOE-M230	T2	4	2000 A	Motor	M	230 Vac
NAI-3200/2500-4MOE-M230	T2	4	2500 A	Motor	M	230 Vac
NAI-3200/3200-4MOE-M230	T2	4	3200 A	Motor	M	230 Vac

NAI-3200/2000-4MOE-M400	T2	4	2000 A	Motor	M	400 Vac
NAI-3200/2500-4MOE-M400	T2	4	2500 A	Motor	M	400 Vac
NAI-3200/3200-4MOE-M400	T2	4	3200 A	Motor	M	400 Vac

NAI-3200/2000-4MOE-H230	T2	4	2000 A	Motor	H	230 Vac
NAI-3200/2500-4MOE-H230	T2	4	2500 A	Motor	H	230 Vac
NAI-3200/3200-4MOE-H230	T2	4	3200 A	Motor	H	230 Vac

NAI 4000 - Montaje fijo, tamaño T3 (hasta 4000 A)

F5A

Código	Talla	Polos	Int.	Mecanismo	Relé	Tensión
NAI-4000/4000-3MNF-M230	T3	3	4000 A	Manual	M	230 Vac
NAI-4000/4000-3MNF-M400	T3	3	4000 A	Manual	M	400 Vac

NAI-4000/4000-3MOF-M230	T3	3	4000 A	Motor	M	230 Vac
NAI-4000/4000-3MOF-M400	T3	3	4000 A	Motor	M	400 Vac

NAI-4000/4000-3MOF-H230	T3	3	4000 A	Motor	H	230 Vac
-------------------------	----	---	--------	-------	---	---------

NAI 4000 - Montaje extraíble, tamaño T3 (hasta 4000 A)

F5A

Código	Talla	Polos	Int.	Mecanismo	Relé	Tensión
NAI-4000/4000-3MNE-M230	T3	3	4000 A	Manual	M	230 Vac
NAI-4000/4000-3MNE-M400	T3	3	4000 A	Manual	M	400 Vac

NAI-4000/4000-3MOE-M230	T3	3	4000 A	Motor	M	230 Vac
NAI-4000/4000-3MOE-M400	T3	3	4000 A	Motor	M	400 Vac

NAI-4000/4000-3MOE-H230	T3	3	4000 A	Motor	H	230 Vac
-------------------------	----	---	--------	-------	---	---------

NAI 6300 - Montaje extraíble, tamaño T4 (hasta 6300 A)

F5A

Código	Talla	Polos	Int.	Mecanismo	Relé	Tensión
NAI-6300/4000-3MNE-M230	T4	3	4000 A	Manual	M	230 Vac
NAI-6300/5000-3MNE-M400	T4	3	5000 A	Manual	M	400 Vac
NAI-6300/6300-3MNE-M230	T4	3	6300 A	Manual	M	230 Vac
<hr/>						
NAI-6300/4000-3MOE-M230	T4	3	4000 A	Motor	M	230 Vac
NAI-6300/5000-3MOE-M230	T4	3	5000 A	Motor	M	230 Vac
NAI-6300/6300-3MOE-M230	T4	3	6300 A	Motor	M	230 Vac
<hr/>						
NAI-6300/4000-3MOE-M400	T4	3	4000 A	Motor	M	400 Vac
NAI-6300/5000-3MOE-M400	T4	3	5000 A	Motor	M	400 Vac
NAI-6300/6300-3MOE-M400	T4	3	6300 A	Motor	M	400 Vac
<hr/>						
NAI-6300/4000-3MOE-H230	T4	3	4000 A	Motor	H	230 Vac
NAI-6300/5000-3MOE-H230	T4	3	5000 A	Motor	H	230 Vac
NAI-6300/6300-3MOE-H230	T4	3	6300 A	Motor	H	230 Vac

Código	Talla	Polos	Int.	Mecanismo	Relé	Tensión
NAI-6300/4000-4MNE-M230	T4	4	4000 A	Manual	M	230 Vac
NAI-6300/5000-4MNE-M230	T4	4	5000 A	Manual	M	230 Vac
<hr/>						
NAI-6300/4000-4MNE-M400	T4	4	4000 A	Manual	M	400 Vac
NAI-6300/5000-4MNE-M400	T4	4	5000 A	Manual	M	400 Vac
<hr/>						
NAI-6300/4000-4MOE-M230	T4	4	4000 A	Motor	M	230 Vac
NAI-6300/5000-4MOE-M230	T4	4	5000 A	Motor	M	230 Vac
<hr/>						
NAI-6300/4000-4MOE-M400	T4	4	4000 A	Motor	M	400 Vac
NAI-6300/5000-4MOE-M400	T4	4	5000 A	Motor	M	400 Vac
<hr/>						
NAI-6300/4000-4MOE-H230	T4	4	4000 A	Motor	H	230 Vac
NAI-6300/5000-4MOE-H230	T4	4	5000 A	Motor	H	230 Vac

ACCESORIOS

> interruptores de corte al aire

- > Contactos auxiliares
- > Bobinas de emisión y mínima tensión
- > Mandos motorizados
- > Bobina de cierre a distancia
- > Enclavamiento mecánico
- > Adaptador para enclavamiento mecánico
- > Bloqueo con llaves

CONTACTOS AUXILIARES



> Contacto de señalización de posición (ON/OFF) del interruptor

Contactos auxiliares F5A

Código	Función	Contactos	Para tamaño
NAI-AX-T1/T4	Señalización	4NA+4NC	T1 (2000)...T4 (6300)

BOBINA DE EMISIÓN



> Provoca el disparo y apertura del interruptor por impulso de corriente

Bobina de emisión F5A

Código	Tensión	Para tamaño	Código	Tensión	Para tamaño
NAI-SH-T1/T4-U1	230 Vac	T1 (2000)...T4 (6300)	NAI-SH-T1/T4-U4	110 Vdc	T1 (2000)...T4 (6300)
NAI-SH-T1/T4-U2	400 Vac	T1 (2000)...T4 (6300)	NAI-SH-T1/T4-U5	220 Vdc	T1 (2000)...T4 (6300)

BOBINA DE MÍNIMA TENSIÓN



- > Provoca el disparo y apertura del interruptor por ausencia de tensión
- > Modelo de actuación instantánea o con retardo ajustable

Bobina de mínima tensión F5A

Código	Retardo	Tensión	Para tamaño	Código	Retardo	Tensión	Para tamaño
NAI-UV-T1/T4-U1	Instantánea	230 Vac	T1 (2000)...T4 (6300)	NAI-UVD-T1/T4-U1	Ajustable (0,3...75s)	230 Vac	T1 (2000)...T4 (6300)
NAI-UV-T1/T4-U2	Instantánea	400 Vac	T1 (2000)...T4 (6300)	NAI-UVD-T1/T4-U2	Ajustable (0,3...75s)	400 Vac	T1 (2000)...T4 (6300)

MANDO MOTORIZADO



- > Mecanismo de almacenamiento de energía que garantiza el accionamiento del interruptor
- > Debe complementarse con la bobina de cierre a distancia

Mando motorizado

F5A

Código	Tensión	Para tamaño	Código	Tensión	Para tamaño
NAI-MO-T1-U1	230 Vac, 220 Vdc	T1 (2000)	NAI-MO-T2/T3-U1	230 Vac	T2 (3200), T3 (4000)
NAI-MO-T1-U2	400 Vac	T1 (2000)	NAI-MO-T2/T3-U2	400 Vac	T2 (3200), T3 (4000)
NAI-MO-T1-U3	24 Vdc	T1 (2000)	NAI-MO-T2/T3-U3	24 Vdc	T2 (3200), T3 (4000)
NAI-MO-T1-U4	110 Vac/Vdc	T1 (2000)	NAI-MO-T2/T3-U4	110 Vac/Vdc	T2 (3200), T3 (4000)
~~~~~					
NAI-MO-T4-U1	230 Vac, 220 Vdc	T4 (6300)			
NAI-MO-T4-U2	400 Vac	T4 (6300)			

## BOBINA DE CIERRE A DISTANCIA



- > Provoca la liberación de la energía almacenada en el mecanismo de funcionamiento

### Bobina de cierre a distancia

F5A

Código	Tensión	Para tamaño	Código	Tensión	Para tamaño
NAI-CC-T1/T4-U1	220/230 Vac	T1 (2000)...T4 (6300)	NAI-CC-T1/T4-U4	110 Vdc	T1 (2000)...T4 (6300)
NAI-CC-T1/T4-U2	380/400 Vac	T1 (2000)...T4 (6300)	NAI-CC-T1/T4-U5	220 Vdc	T1 (2000)...T4 (6300)

## ENCLAVAMIENTO MECÁNICO



- > Permite el enclavamiento mecánico entre dos o tres interruptores
- > Montaje en horizontal o en vertical

### Enclavamiento mecánico

F5A

Código	Tipo	Interruptores	Para tamaño
NAI-MI-T1/T4-2	Cable	2	T1 (2000)...T4 (6300)
NAI-MI-T1/T4-3	Cable	3	T1 (2000)...T4 (6300)

### Adaptador

F5A

Código	Tipo	Para modelo	Para tamaño
NAI-MI-T1/T4-F	Adaptador	Montaje fijo	T1 (2000)...T4 (6300)

## BLOQUEO CON LLAVE



- > Bloqueo del botón OFF en posición no pulsado
- > Se suministran las cerraduras y las llaves

### *Bloqueo con llave*

F5A

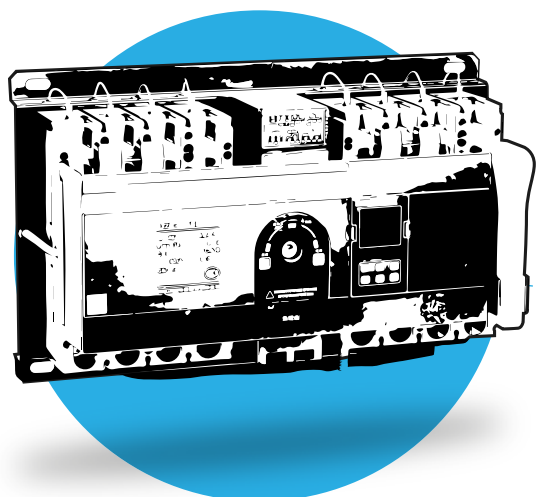
Código	Composición	Para tamaño
NAI-PD-T1/T4-1L1K	1 cierre, 1 llave	T1 (2000)...T4 (6300)
NAI-PD-T1/T4-2L1K	2 cierres, 1 llave	T1 (2000)...T4 (6300)
NAI-PD-T1/T4-3L2K	3 cierres, 2 llaves	T1 (2000)...T4 (6300)

# CONMUTADORES AUTOMÁTICOS

---

(pg.144)..... Serie NXZB: Conmutador automático con protección magnetotérmica modular

(pg.145)..... Serie NXZM: Conmutador automático con protección magnetotérmica en caja moldeada



**CHNT**

---

La gran mayoría de proyectos requieren el uso de dos fuentes de alimentación, una principal y una secundaria. Dicha red secundaria puede tratarse de un acceso diferente a la red, o bien de una fuente autónoma de generación como la de un grupo electrógeno.

La obligatoriedad del uso o disponibilidad de una red secundaria viene recogida en diferentes normativas como la de instalaciones en locales de pública concurrencia. En ella se especifica los edificios que deberán de contar con un suministro de reserva para mantener activos diferentes circuitos en caso de que suceda un fallo en la red principal.

Es en estos casos cuando el uso de conmutadores automáticos se vuelve imprescindible. Estos dispositivos son capaces de detectar la caída de la red principal para a continuación realizar la conmutación a la red secundaria.

Las series NXZB y NXZM ofrecen una conmutación automatizada, así como la protección térmica necesaria en cualquier instalación eléctrica, permitiendo reducir al mínimo el espacio necesario, además del tiempo y complejidad de la instalación. En una única referencia se unifican la conmutación y la protección térmica, con capacidad nominal hasta 800A.

Los modelos NXZM, gracias a su dispositivo de control, permiten realizar la programación de los tiempos de conmutación y de arranque de grupo de una manera rápida y sencilla en cualquier momento. Además, gracias a su display, se podrá conocer en cualquier momento el estado de las dos redes que el equipo está controlando.



## SERIE NXZB

> Conmutador automático con protección magnetotérmica (formato modular)



- > Modo Red/Red o Red/Grupo con prioridad a la red principal
- > Serie disponible en 4P (consultar disponibilidad de modelos en 3P)
- > Corriente nominal: 20, 25, 32, 40, 50, 63A
- > Poder de corte: 10kA
- > Curva de disparo: D
- > Control Automático/Manual
- > Control arranque de grupo
- > Tiempos configurables de conmutación
- > Salidas analógicas para control de estado
- > Normativa: IEC 60947

SERIE	TAMAÑO	PODER CORTE	POLOS	TIPO	INT. NOMINAL (A)	CURVA
NXZB	63	H: 10 kA	4	C	20A, 25A, ..., 63A	D20, D25, ..., D63

### NXZB

F6S

Código	Polos	Int	PdC	Curva	Formato
NXZB-63H/4C20AD20	4	20 A	10 kA	D	Modular
NXZB-63H/4C25AD25	4	25 A	10 kA	D	Modular
NXZB-63H/4C32AD32	4	32 A	10 kA	D	Modular
NXZB-63H/4C40AD40	4	40 A	10 kA	D	Modular
NXZB-63H/4C50AD50	4	50 A	10 kA	D	Modular
NXZB-63H/4C63AD63	4	63 A	10 kA	D	Modular

## SERIE NXZM

> Conmutador automático con protección magnetotérmica (formato caja moldeada)



- > Modo Red/Red o Red/Grupo con y sin prioridad a la red principal
- > Serie disponible en 4P (consultar disponibilidad de modelos en 3P)
- > Corriente nominal: 16, 25, ..., 630, 800A
- > Poder de corte: 25 - 50 kA (según tamaño)
- > 7 tamaños disponibles
- > Modo de trabajo Automático/Manual
- > Pantalla con información de tensión y estado
- > Control arranque de grupo
- > Configurable: tiempos de conmutación, tiempo de arranque de grupo, sub y sobretensión
- > Salidas analógicas para control de estado
- > Normativa: IEC 60947

SERIE	TAMAÑO	PODER CORTE	POLOS	TIPO	INT. NOMINAL (A)
NXZM	16, 25, ..., 800	S: Valor según tamaño	4	B	16A, 25A, ..., 800A

### NXZM

F6S

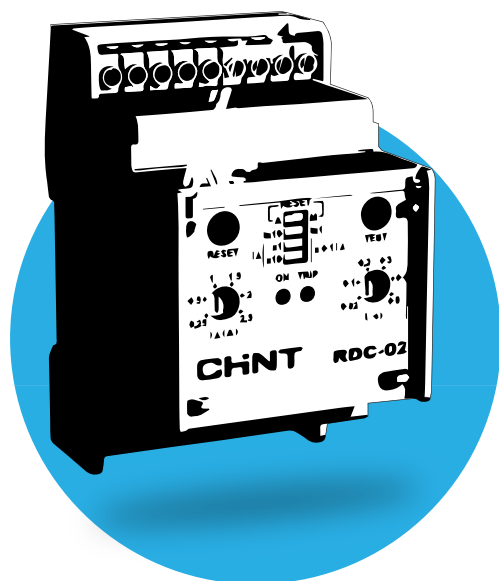
Código	Polos	Int	PdC	Tamaño	Formato
NXZM-63S/4B 16A	4	16 A	25 kA	T1 (63)	Caja Moldeada
NXZM-63S/4B 25A	4	25 A	25 kA	T1 (63)	Caja Moldeada
NXZM-63S/4B 32A	4	32 A	25 kA	T1 (63)	Caja Moldeada
NXZM-63S/4B 40A	4	40 A	25 kA	T1 (63)	Caja Moldeada
NXZM-63S/4B 50A	4	50 A	25 kA	T1 (63)	Caja Moldeada
NXZM-63S/4B 63A	4	63 A	25 kA	T1 (63)	Caja Moldeada
NXZM-125S/4B 80A	4	80 A	25 kA	T2 (125)	Caja Moldeada
NXZM-125S/4B 100A	4	100 A	25 kA	T2 (125)	Caja Moldeada
NXZM-125S/4B 125A	4	125 A	25 kA	T2 (125)	Caja Moldeada
NXZM-160S/4B 160A	4	160 A	35 kA	T3 (160)	Caja Moldeada
NXZM-250S/4B 200A	4	200 A	35 kA	T4 (250)	Caja Moldeada
NXZM-250S/4B 250A	4	250 A	35 kA	T4 (250)	Caja Moldeada
NXZM-400S/4B 400A	4	400 A	50 kA	T5 (400)	Caja Moldeada
NXZM-630S/4B 630A	4	630 A	50 kA	T6 (630)	Caja Moldeada
NXZM-800S/4B 800A	4	800 A	50 kA	T7 (800)	Caja Moldeada

# PROTECCIÓN DIFERENCIAL INDUSTRIAL

---

[pg.148]..... Serie RDC: Relé diferencial regulable

[pg.149]..... Serie TTC: Transformadores toroidales



**CHINT**



---

La protección de las personas y de los equipos, así como la garantía de continuidad en el servicio son dos requisitos indispensables en las instalaciones industriales, donde es fundamental una adecuada coordinación entre protecciones para evitar los cortes intempestivos en las líneas de alimentación a los receptores.

Además, el aumento de los equipos electrónicos como consecuencia de la creciente automatización de las industrias hace necesario discriminar los efectos producidos por las distorsiones en la red que provocan disparos de las protecciones y la consiguiente parada no deseada en la producción.

Los relés diferenciales de la serie RDC disponen de un amplio rango de ajuste de la sensibilidad (desde 25 mA hasta 25A) y tiempo de disparo (desde 0.02 hasta 5 segundos). Esto permite llevar a cabo una selección de disparo de tal manera que se pueda lograr una completa selectividad cuando existen interruptores diferenciales aguas abajo.

Los transformadores toroidales de la serie TTC completan el sistema de protección diferencial. Estos transformadores detectan la suma vectorial de las corrientes y transmiten la corriente de fuga al relé diferencial RDC.

Disponible en distintas versiones: relé y transformador toroidal externo, relé con transformador toroidal integrado, modelos específicos con rearme automático y modelos que incorporan filtros de armónicos de baja frecuencia.



## SERIE RDC

### > Relé diferencial regulable



- > Relé para detección de corrientes de fuga
- > Require el uso de un transformador toroidal
- > Ajuste de sensibilidad y tiempo de disparo
- > Clase A o ASi (según modelo)
- > Versión estándar o con toroidal incorporado
- > Modelo específico con rearme automático
- > Montaje en panel o fijación a carril DIN

SERIE	MODELO	ALIMENT. AUX. (VAC)	CLASE
RDC	<u>01, 02</u> : estándar <u>03, 04</u> : rearme automático <u>21</u> : toroidal integrado	230, 24	_: clase A F: clase A (SI)

#### RDC - Modelo estándar - Carril DIN

F9E

Código	Sensibilidad	Clase	Alimentación relé
RDC-01/24	300mA, 500mA	A	24/48 Vac/Vdc
RDC-01/230	300mA, 500mA	A	230/400 Vac, 110 Vac/Vdc
RDC-02/24	25mA..25A	A	24, 48 Vac/Vdc
RDC-02/230	25mA..25A	A	230/400 Vac, 110 Vac/Vdc

#### RDC - Rrearme automático - Carril DIN

F9E

Código	Sensibilidad	Clase	Toroidal integrado	Alimentación relé
RDC-03/230	25mA..25A	A	∅28mm	230 Vac
RDC-04/230	25mA..25A	A	-	230 Vac

#### RDC - Toroidal integrado - Montaje en panel

F9E

Código	Sensibilidad	Clase	Toroidal integrado	Alimentación relé
RDC-21/35-24	25mA..25A	A	∅35mm	24/48 Vac/Vdc
RDC-21/35-230	25mA..25A	A	∅35mm	230/400 Vac, 110 Vac/Vdc
RDC-21/60-24	25mA..25A	A	∅60mm	24/48 Vac/Vdc
RDC-21/60-230	25mA..25A	A	∅60mm	230/400 Vac, 110 Vac/Vdc
RDC-21/110-24	25mA..25A	A	∅110mm	24/48 Vac/Vdc
RDC-21/110-230	25mA..25A	A	∅110mm	230/400 Vac, 110 Vac/Vdc

#### RDC - Superinmunizado - Toroidal integrado - Montaje en panel

F9E

Código	Sensibilidad	Clase	Toroidal integrado	Alimentación relé
RDC-21/35-230-F	25mA..25A	ASi	∅35mm	230/400 Vac, 110 Vac/Vdc
RDC-21/60-230-F	25mA..25A	ASi	∅60mm	230/400 Vac, 110 Vac/Vdc
RDC-21/110-230-F	25mA..25A	ASi	∅110mm	230/400 Vac, 110 Vac/Vdc

## SERIE TTC

### > Transformadores toroidales



- > Transformador toroidal para detección de corrientes de fuga
- > Uso con relé diferencial RDC estándar para realizar la protección
- > Versiones con núcleo abierto o cerrado
- > Diámetros desde Ø28 mm hasta Ø210 mm
- > Montaje en panel o fijación a carril DIN

SERIE	DIÁMETRO TOROIDAL (mm)	TIPO
TTC	Ø28, Ø35, ..., 210	D: carril DIN C: cerrado A: abierto



### Transformadores toroidales

F9E

Código	Tipo	Montaje	Diámetro
TTC-Ø28D	Cerrado	Carril DIN	Ø28 mm
TTC-Ø35C	Cerrado	Panel	Ø35 mm
TTC-Ø60C	Cerrado	Panel	Ø60 mm
TTC-Ø80C	Cerrado	Panel	Ø80 mm
TTC-110C	Cerrado	Panel	Ø110 mm
TTC-160C	Cerrado	Panel	Ø160 mm
TTC-210C	Cerrado	Panel	Ø210 mm
<hr/>			
TTC-110A	Abierto	Panel	Ø110 mm
TTC-160A	Abierto	Panel	Ø160 mm
TTC-210A	Abierto	Panel	Ø210 mm

### Transformador sumador

F9E

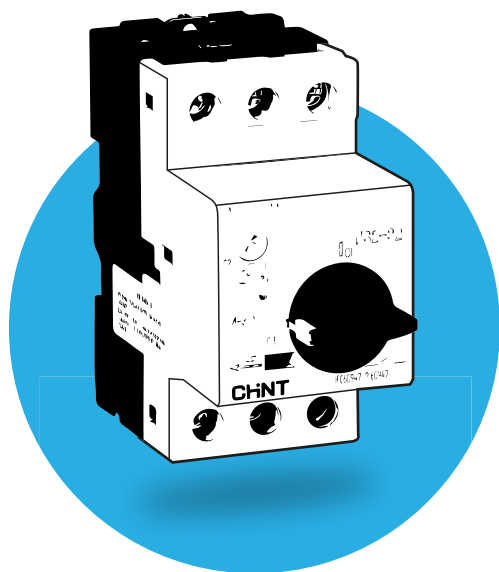
Código	Tipo	Montaje	Diámetro
CT-1/S	Sumador	Carril DIN	-

# GUARDAMOTORES

---

[pg.152]..... Serie NS2: guardamotores trifásicos

[pg.153]..... Accesorios guardamotores



**CHNT**

---

Los guardamotores son un elemento clave para la protección de motores eléctricos.

Diseñados para proteger la instalación contra sobreintensidades, se diferencian de los interruptores magnetotérmicos en la capacidad para soportar las sobreintensidades transitorias que suceden en los arranques de motores además de ofrecer unos poderes de corte mucho más elevados.

Al igual que los interruptores magnetotérmicos, los guardamotores ofrecen protección contra cortocircuito, evitando de este modo los riesgos de degradación o destrucción de los bobinados del motor. Además, ofrecen protección frente a pérdidas de fase, lo que da una mayor seguridad y protección al motor.

Con modelos de accionamiento mediante pulsadores, así como a través de selector, junto con la gama de accesorios como las bobinas de mínima tensión o de emisión de corriente, además de contactos auxiliares y de alarma, el abanico de soluciones cubre cualquier necesidad industrial hasta 80A.

Todos los modelos permiten la regulación de la corriente de disparo. Además, los modelos rotativos NS2-25X permiten el precintado de la tapa que cubre esta regulación. Como seguridad añadida, los guardamotores NS2-25 y NS2-25X pueden bloquearse siempre en la posición OFF para evitar accionamientos involuntarios.



# SERIE NS2

## > Guardamotores trifásicos



- > Gama completa de guardamotores trifásicos
- > Corrientes de ajuste desde 0,1A hasta 80A
- > Para potencias nominales de hasta 40kW (AC3)
- > Tensión nominal 400V
- > Modelos con pulsador o con selector
- > Accesorios disponibles según modelos (Bobinas, Contactos auxiliares o de alarma)

SERIE	TIPO	REGULACIÓN
NS2	<b>25:</b> Guardamotor Pulsador hasta 25A <b>32:</b> Guardamotor Pulsador hasta 32A <b>80B:</b> Guardamotor Pulsador hasta 80A <b>25X:</b> Guardamotor Mando hasta 25A <b>32X:</b> Guardamotor Mando hasta 32A	0,16: 0,1 - 0,16 0,25: 0,16 - 0,25 25: 20 - 25 80: 56 - 80

### NS2-25 Guardamotor Trifásico. Hasta 25 A

F3G

Código	Regulación	Potencia motor trifásico (kW)			PdC (415 Vac)	Código	Regulación	Potencia motor trifásico (kW)			PdC (415 Vac)
		230/240V	400V	690V				230/240V	400V	690V	
NS2-25-016	0,10...0,16 A	-	-	-	100 kA	NS2-25-4	25..40 A	0,75	15	3	100 kA
NS2-25-025	0,16...0,25 A	-	-	-	100 kA	NS2-25-63	40...63 A	11	22	4	100 kA
NS2-25-04	0,25...0,40 A	-	-	-	100 kA	NS2-25-10	6,0..10 A	22	4	75	100 kA
NS2-25-063	0,40...0,63 A	-	-	0,37	100 kA	NS2-25-14	9,0..14 A	3	5,5	9	15 kA
NS2-25-1	0,63...1,00 A	-	-	0,55	100 kA	NS2-25-18	13..18 A	4	7,5	11	15 kA
NS2-25-16	1,00...1,60 A	-	0,37	11	100 kA	NS2-25-23	17..23 A	5,5	11	15	15 kA
NS2-25-25	1,60..2,50 A	0,37	0,75	15	100 kA	NS2-25-25	20..25 A	5,5	11	18,5	15 kA

### NS2-32 - Guardamotor Trifásico. Hasta 32 A

F3G

Código	Regulación	Potencia motor trifásico (kW)			PdC (415 Vac)
		230/240V	400V	690V	
NS2-32-32	24..32 A	75	15	25	10 kA



### NS2-80B Guardamotor Trifásico. Hasta 80A

F3G

Código	Regulación	Potencia motor trifásico (kW)			PdC (415 Vac)	Código	Regulación	Potencia motor trifásico (kW)			PdC (415 Vac)
		230/240V	400V	-				230/240V	400V	-	
NS2-80B-25	16..25 A	5,5	11	-	15 kA	NS2-80B-63	40...63 A	15	30	-	15 kA
NS2-80B-40	25..40 A	11	18,5	-	15 kA	NS2-80B-80	56...80 A	22	40	-	15 kA

**NS2-25X - Guardamotor Trifásico (Mando Giratorio)**

F3G

Código	Regulación	Potencia motor trifásico (kW)			PdC (415 Vac)	Código	Regulación	Potencia motor trifásico (kW)			PdC (415 Vac)
		230/240V	400V	690V				230/240V	400V	690V	
NS2-25X-016	0,10...0,16 A	-	-	-	100 kA	NS2-25X-4	2,5...4,0 A	0,75	1,5	3	100 kA
NS2-25X-025	0,16...0,25 A	-	-	-	100 kA	NS2-25X-6,3	4,0...6,3 A	1,1	2,2	4	100 kA
NS2-25X-04	0,25...0,40 A	-	-	-	100 kA	NS2-25X-10	6,0...10 A	2,2	4	7,5	100 kA
NS2-25X-063	0,40...0,63 A	-	-	0,37	100 kA	NS2-25X-14	9,0...14 A	3	5,5	9	15 kA
NS2-25X-1	0,63...1,00 A	-	-	0,55	100 kA	NS2-25X-18	13...18 A	4	7,5	11	15 kA
NS2-25X-16	1,00...1,60 A	-	0,37	1,1	100 kA	NS2-25X-23	17...23 A	5,5	11	15	15 kA
NS2-25X-25	1,60...2,50 A	0,37	0,75	1,5	100 kA	NS2-25X-25	20...25 A	5,5	11	18,5	15 kA

**NS2-32X - Guardamotor Trifásico (Mando Giratorio)**

F3G

Código	Regulación	Potencia motor trifásico (kW)			PdC (415 Vac)
		230/240V	400V	690V	
NS2-32X-32	24...32 A	7,5	15	25	10 kA



**ACCESORIOS**

> Accesorios para guardamotores NS2

NS2

**Accesorios**

F3G



Código	Función	Montaje	Contactos	Tensión	Valido para
NS2-SH-110	Bobina de emisión	Lateral	-	110 Vac	NS2-2500, NS2-3200
NS2-SH-230	Bobina de emisión	Lateral	-	230 Vac	NS2-2500, NS2-3200
NS2-SH-400	Bobina de emisión	Lateral	-	400 Vac	NS2-2500, NS2-3200
NS2-UV-110	Bobina de mínima tensión	Lateral	-	110 Vac	NS2-2500, NS2-3200
NS2-UV-230	Bobina de mínima tensión	Lateral	-	230 Vac	NS2-2500, NS2-3200
NS2-UV-400	Bobina de mínima tensión	Lateral	-	400 Vac	NS2-2500, NS2-3200
NS2-AE20	Señalización	Central	2 NA		NS2-2500, NS2-3200
NS2-AE11	Señalización	Central	1NA+1NC		NS2-2500, NS2-3200
NS2-AU11	Señalización	Lateral	1NA+1NC		NS2-2500, NS2-3200
NS2-AU20	Señalización	Lateral	2 NA		NS2-2500, NS2-3200
NS2-AU20/80	Señalización	Lateral	2 NA		NS2-80B
NS2-AU11/80	Señalización	Lateral	1NA+1NC		NS2-80B
NS2-FA0110	Alarma + Señalización	Lateral	1NC+1NA		NS2-2500, NS2-3200
NS2-FA0101	Alarma + Señalización	Lateral	1NC+1NC		NS2-2500, NS2-3200
NS2-FA1010	Alarma + Señalización	Lateral	1NA+1NA		NS2-2500, NS2-3200
NS2-FA1001	Alarma + Señalización	Lateral	1NA+1NC		NS2-2500, NS2-3200
NS2-BOX-MC	Caja Superficie IP55				NS2-2500, NS2-3200
NS2-BOX-PE	Caja Superficie IP55 con pulsador emergencia				NS2-2500, NS2-3200

# CONTACTORES INDUSTRIALES

---

(pg.156)..... Serie NC6: Minicontactores industriales hasta 9A (AC3). Bobina AC

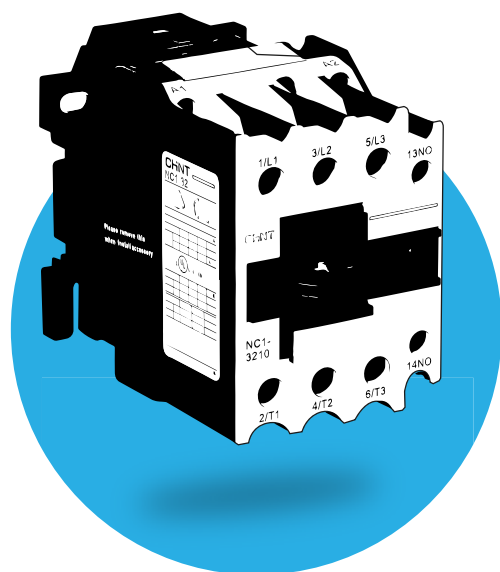
(pg.156)..... Serie NC1: Contactores industriales hasta 95A (AC3). Bobina AC

(pg.160)..... Serie NC2: Contactores industriales hasta 630A (AC3). Bobina AC

(pg.161)..... Serie NC8-Z: Minicontactores industriales hasta 12A (AC3). Bobina DC

(pg.163).... Serie NC1-Z: Contactores industriales hasta 95A (AC3). Bobina DC

(pg.165)..... Accesorios contactores



**CHINT**



---

Los contactores industriales son elementos clave de las instalaciones eléctricas en general, pero cobran un mayor interés en las instalaciones industriales. Gracias a su uso, se consigue la puesta en marcha de las diferentes cargas, que por lo general son de potencias elevadas. Se construyen con diferentes elementos que los definen y que gracias a ellos se pueden cubrir las necesidades que la industria demanda.

Uno de los elementos clave es el del mecanismo de activación. Mediante el uso de electroimanes, el contactor cierra sus contactos o los abre, controlando de este modo el encendido y apagado de las diferentes cargas. Dichos electroimanes se pueden activar a diferentes tensiones tanto de corriente alterna (desde 24Vac hasta 400Vac) como de corriente continua (desde 24Vdc hasta 220Vdc).

Otros de los elementos más importantes a la hora de elegir un contactor es el número de contactos, tanto principales como los auxiliares, así como la potencia que es capaz de controlar el propio contactor en sus contactos principales.

La combinación de estos elementos o características técnicas da como resultado la existencia de contactores de diferentes series como son:

- Serie NC6. Formato en miniatura, hasta 4 kW (AC-3), bobina AC.
- Serie NC8-Z. Formato en miniatura, hasta 5,5 kW (AC-3), bobina DC.
- Serie NC1. Formato estándar, hasta 45 kW (AC-3), bobina AC.
- Serie NC1-Z. Formato especial, hasta 45 kW (AC-3), bobina DC.
- Serie NC2. Alta potencia, hasta 335 kW (AC-3), bobina AC

Gracias a la gama de accesorios, se puede completar la instalación dotando a los contactores de contactos auxiliares adicionales, temporizadores neumáticos, bloqueo entre dos contactores, etc.



## SERIE NC6

> *Minicontactores industriales hasta 9A (AC3).  
Bobina AC*



- > Tamaño mini
- > Polos: 3 y 4P
- > Corriente Nominal: 9A (AC3) - 20A (AC1)
- > Potencia: 4kW (AC3)
- > Tensión Bobina: 24, 48, 110, 230, 400 Vac
- > Accesorable

SERIE	POLOS	INT. NOMINAL	CONTACTOS AUX.	TENSIÓN BOBINA (VAC)
NC6	3, 4	9	00: 0 Contactos 10: 1 NA 01: 1 NC	24, 48, 110, 230, 400

### NC6 - 9A - Contactos principales 3NA

F4I

### NC6 - 9A - Contactos principales 4NA

F4I

Código	Polos	Intensidad		Potencia Motor-400Vac		Bobina	Tensión	Aux.
		Ith (AC1)	In (AC3)	kW-AC3	CV-AC3			
NC6-3-9-10-24	3	20A	9A	4kW	5,5CV	AC	24 Vac	1NA
NC6-3-9-10-48	3	20A	9A	4kW	5,5CV	AC	48 Vac	1NA
NC6-3-9-10-110	3	20A	9A	4kW	5,5CV	AC	110 Vac	1NA
NC6-3-9-10-230	3	20A	9A	4kW	5,5CV	AC	230 Vac	1NA
NC6-3-9-10-400	3	20A	9A	4kW	5,5CV	AC	400 Vac	1NA

Código	Polos	Intensidad		Potencia Motor-400Vac		Bobina	Tensión	Aux.
		Ith (AC1)	In (AC3)	kW-AC3	CV-AC3			
NC6-4-9-00-24	4	20A	9A	4kW	5,5CV	AC	24 Vac	-
NC6-4-9-00-48	4	20A	9A	4kW	5,5CV	AC	48 Vac	-
NC6-4-9-00-110	4	20A	9A	4kW	5,5CV	AC	110 Vac	-
NC6-4-9-00-230	4	20A	9A	4kW	5,5CV	AC	230 Vac	-
NC6-4-9-00-400	4	20A	9A	4kW	5,5CV	AC	400 Vac	-

NC6-3-9-01-24	3	20A	9A	4kW	5,5CV	AC	24 Vac	1NC
NC6-3-9-01-48	3	20A	9A	4kW	5,5CV	AC	48 Vac	1NC
NC6-3-9-01-110	3	20A	9A	4kW	5,5CV	AC	110 Vac	1NC
NC6-3-9-01-230	3	20A	9A	4kW	5,5CV	AC	230 Vac	1NC
NC6-3-9-01-400	3	20A	9A	4kW	5,5CV	AC	400 Vac	1NC

## SERIE NC1

> *Contactores industriales hasta 95A (AC3).  
Bobina AC.*



- > Polos: 3, 2+2 y 4P
- > Contactos principales: 3NA, 2NA+2NC, 4NA
- > Corriente Nominal: 12 a 95A (AC3) - 20 a 125A (AC1)
- > Potencia: 5,5 a 45kW (AC3)
- > Tensión Bobina: 24, 48, 110, 230, 400 Vac
- > Accesorable

SERIE	POLOS	INT. NOMINAL	CONTACTOS AUX.	TENSIÓN BOBINA (VAC)
NC1	3, 4, 8: 2 + 2	12, 18, ..., 95	00: 0 Contactos 10: 1 NA 01: 1 NC 11: 1 NA + 1 NC	24, 48, 110, 230, 400

**NC1 - 12A - Contactos principales 3NA** F4I

Código	Polos	Intensidad		Potencia (400 Vac)		Tensión	Aux.
		AC1	AC3	kW	CV		
NC1-3-12-10-24	3	20A	12A	5,5kW	75CV	24Vac	1NA
NC1-3-12-10-48	3	20A	12A	5,5kW	75CV	48Vac	1NA
NC1-3-12-10-110	3	20A	12A	5,5kW	75CV	110Vac	1NA
NC1-3-12-10-230	3	20A	12A	5,5kW	75CV	230Vac	1NA
NC1-3-12-10-400	3	20A	12A	5,5kW	75CV	400Vac	1NA
<hr/>							
NC1-3-12-01-24	3	20A	12A	5,5kW	75CV	24Vac	1NC
NC1-3-12-01-48	3	20A	12A	5,5kW	75CV	48Vac	1NC
NC1-3-12-01-110	3	20A	12A	5,5kW	75CV	110Vac	1NC
NC1-3-12-01-230	3	20A	12A	5,5kW	75CV	230Vac	1NC
NC1-3-12-01-400	3	20A	12A	5,5kW	75CV	400Vac	1NC

**NC1 - 18A - Contactos principales 3NA** F4I

Código	Polos	Intensidad		Potencia (400 Vac)		Tensión	Aux.
		AC1	AC3	kW	CV		
NC1-3-18-10-24	3	32A	18A	75kW	10CV	24Vac	1NA
NC1-3-18-10-48	3	32A	18A	75kW	10CV	48Vac	1NA
NC1-3-18-10-110	3	32A	18A	75kW	10CV	110Vac	1NA
NC1-3-18-10-230	3	32A	18A	75kW	10CV	230Vac	1NA
NC1-3-18-10-400	3	32A	18A	75kW	10CV	400Vac	1NA
<hr/>							
NC1-3-18-01-24	3	32A	18A	75kW	10CV	24Vac	1NC
NC1-3-18-01-48	3	32A	18A	75kW	10CV	48Vac	1NC
NC1-3-18-01-110	3	32A	18A	75kW	10CV	110Vac	1NC
NC1-3-18-01-230	3	32A	18A	75kW	10CV	230Vac	1NC
NC1-3-18-01-400	3	32A	18A	75kW	10CV	400Vac	1NC

**NC1 - 25A - Contactos principales 3NA** F4I

Código	Polos	Intensidad		Potencia (400 Vac)		Tensión	Aux.
		AC1	AC3	kW	CV		
NC1-3-25-10-24	3	40A	25A	11kW	15CV	24Vac	1NA
NC1-3-25-10-48	3	40A	25A	11kW	15CV	48Vac	1NA
NC1-3-25-10-110	3	40A	25A	11kW	15CV	110Vac	1NA
NC1-3-25-10-230	3	40A	25A	11kW	15CV	230Vac	1NA
NC1-3-25-10-400	3	40A	25A	11kW	15CV	400Vac	1NA
<hr/>							
NC1-3-25-01-24	3	40A	25A	11kW	15CV	24Vac	1NC
NC1-3-25-01-48	3	40A	25A	11kW	15CV	48Vac	1NC
NC1-3-25-01-110	3	40A	25A	11kW	15CV	110Vac	1NC
NC1-3-25-01-230	3	40A	25A	11kW	15CV	230Vac	1NC
NC1-3-25-01-400	3	40A	25A	11kW	15CV	400Vac	1NC

**NC1 - 32A - Contactos principales 3NA** F4I

Código	Polos	Intensidad		Potencia (400 Vac)		Tensión	Aux.
		AC1	AC3	kW	CV		
NC1-3-32-10-24	3	50A	32A	15kW	20CV	24Vac	1NA
NC1-3-32-10-48	3	50A	32A	15kW	20CV	48Vac	1NA
NC1-3-32-10-110	3	50A	32A	15kW	20CV	110Vac	1NA
NC1-3-32-10-230	3	50A	32A	15kW	20CV	230Vac	1NA
NC1-3-32-10-400	3	50A	32A	15kW	20CV	400Vac	1NA
<hr/>							
NC1-3-32-01-24	3	50A	32A	15kW	20CV	24Vac	1NC
NC1-3-32-01-48	3	50A	32A	15kW	20CV	48Vac	1NC
NC1-3-32-01-110	3	50A	32A	15kW	20CV	110Vac	1NC
NC1-3-32-01-230	3	50A	32A	15kW	20CV	230Vac	1NC
NC1-3-32-01-400	3	50A	32A	15kW	20CV	400Vac	1NC

**NC1 - 40A - Contactos principales 3NA** F4I

Código	Polos	Intensidad		Potencia (400 Vac)		Tensión	Aux.
		AC1	AC3	kW	CV		
NC1-3-40-11-24	3	60A	40A	18,5kW	25CV	24Vac	1NA+1NC
NC1-3-40-11-48	3	60A	40A	18,5kW	25CV	48Vac	1NA+1NC
NC1-3-40-11-110	3	60A	40A	18,5kW	25CV	110Vac	1NA+1NC
NC1-3-40-11-230	3	60A	40A	18,5kW	25CV	230Vac	1NA+1NC
NC1-3-40-11-400	3	60A	40A	18,5kW	25CV	400Vac	1NA+1NC

**NC1 - 50A - Contactos principales 3NA** F4I

Código	Polos	Intensidad		Potencia (400 Vac)		Tensión	Aux.
		AC1	AC3	kW	CV		
NC1-3-50-11-24	3	80A	50A	22kW	30CV	24Vac	1NA+1NC
NC1-3-50-11-48	3	80A	50A	22kW	30CV	48Vac	1NA+1NC
NC1-3-50-11-110	3	80A	50A	22kW	30CV	110Vac	1NA+1NC
NC1-3-50-11-230	3	80A	50A	22kW	30CV	230Vac	1NA+1NC
NC1-3-50-11-400	3	80A	50A	22kW	30CV	400Vac	1NA+1NC

**NCI - 65A - Contactos principales 3NA** F4I

Código	Polos	Intensidad		Potencia (400 Vac)		Tensión	Aux.
		AC1	AC3	kW	CV		
NCI-3-65-11-24	3	80A	65A	30 kW	40 CV	24 Vac	1NA+1NC
NCI-3-65-11-48	3	80A	65A	30 kW	40 CV	48 Vac	1NA+1NC
NCI-3-65-11-110	3	80A	65A	30 kW	40 CV	110 Vac	1NA+1NC
NCI-3-65-11-230	3	80A	65A	30 kW	40 CV	230 Vac	1NA+1NC
NCI-3-65-11-400	3	80A	65A	30 kW	40 CV	400 Vac	1NA+1NC

**NCI - 95A - Contactos principales 3NA** F4I

Código	Polos	Intensidad		Potencia (400 Vac)		Tensión	Aux.
		AC1	AC3	kW	CV		
NCI-3-95-11-24	3	125A	95A	45 kW	60 CV	24 Vac	1NA+1NC
NCI-3-95-11-48	3	125A	95A	45 kW	60 CV	48 Vac	1NA+1NC
NCI-3-95-11-110	3	125A	95A	45 kW	60 CV	110 Vac	1NA+1NC
NCI-3-95-11-230	3	125A	95A	45 kW	60 CV	230 Vac	1NA+1NC
NCI-3-95-11-400	3	125A	95A	45 kW	60 CV	400 Vac	1NA+1NC

**NCI - 12A - Contactos principales 4NA** F4I

Código	Polos	Intensidad		Potencia (400 Vac)		Tensión	Aux.
		AC1	AC3	kW	CV		
NCI-4-12-00-24	4	20A	12A	5,5 kW	7,5 CV	24 Vac	-
NCI-4-12-00-48	4	20A	12A	5,5 kW	7,5 CV	48 Vac	-
NCI-4-12-00-110	4	20A	12A	5,5 kW	7,5 CV	110 Vac	-
NCI-4-12-00-230	4	20A	12A	5,5 kW	7,5 CV	230 Vac	-
NCI-4-12-00-400	4	20A	12A	5,5 kW	7,5 CV	400 Vac	-

**NCI - 25A - Contactos principales 4NA** F4I

Código	Polos	Intensidad		Potencia (400 Vac)		Tensión	Aux.
		AC1	AC3	kW	CV		
NCI-4-25-00-24	4	40A	25A	11 kW	15 CV	24 Vac	-
NCI-4-25-00-48	4	40A	25A	11 kW	15 CV	48 Vac	-
NCI-4-25-00-110	4	40A	25A	11 kW	15 CV	110 Vac	-
NCI-4-25-00-230	4	40A	25A	11 kW	15 CV	230 Vac	-
NCI-4-25-00-400	4	40A	25A	11 kW	15 CV	400 Vac	-

**NCI - 40A - Contactos principales 4NA** F4I

Código	Polos	Intensidad		Potencia (400 Vac)		Tensión	Aux.
		AC1	AC3	kW	CV		
NCI-4-40-00-24	4	60A	40A	18,5 kW	25 CV	24 Vac	-
NCI-4-40-00-48	4	60A	40A	18,5 kW	25 CV	48 Vac	-
NCI-4-40-00-110	4	60A	40A	18,5 kW	25 CV	110 Vac	-
NCI-4-40-00-230	4	60A	40A	18,5 kW	25 CV	230 Vac	-
NCI-4-40-00-400	4	60A	40A	18,5 kW	25 CV	400 Vac	-

**NCI - 80A - Contactos principales 3NA** F4I

Código	Polos	Intensidad		Potencia (400 Vac)		Tensión	Aux.
		AC1	AC3	kW	CV		
NCI-3-80-11-24	3	125A	80A	37 kW	50 CV	24 Vac	1NA+1NC
NCI-3-80-11-48	3	125A	80A	37 kW	50 CV	48 Vac	1NA+1NC
NCI-3-80-11-110	3	125A	80A	37 kW	50 CV	110 Vac	1NA+1NC
NCI-3-80-11-230	3	125A	80A	37 kW	50 CV	230 Vac	1NA+1NC
NCI-3-80-11-400	3	125A	80A	37 kW	50 CV	400 Vac	1NA+1NC

**NCI - 12A - Contactos principales 2NA+2NA** F4I

Código	Polos	Intensidad		Potencia (400 Vac)		Tensión	Aux.
		AC1	AC3	kW	CV		
NCI-8-12-00-24	2+2	20A	12A	5,5 kW	7,5 CV	24 Vac	-
NCI-8-12-00-48	2+2	20A	12A	5,5 kW	7,5 CV	48 Vac	-
NCI-8-12-00-110	2+2	20A	12A	5,5 kW	7,5 CV	110 Vac	-
NCI-8-12-00-230	2+2	20A	12A	5,5 kW	7,5 CV	230 Vac	-
NCI-8-12-00-400	2+2	20A	12A	5,5 kW	7,5 CV	400 Vac	-

**NCI - 25A - Contactos principales 2NA+2NA** F4I

Código	Polos	Intensidad		Potencia (400 Vac)		Tensión	Aux.
		AC1	AC3	kW	CV		
NCI-8-25-00-24	2+2	40A	25A	11 kW	15 CV	24 Vac	-
NCI-8-25-00-48	2+2	40A	25A	11 kW	15 CV	48 Vac	-
NCI-8-25-00-110	2+2	40A	25A	11 kW	15 CV	110 Vac	-
NCI-8-25-00-230	2+2	40A	25A	11 kW	15 CV	230 Vac	-
NCI-8-25-00-400	2+2	40A	25A	11 kW	15 CV	400 Vac	-

**NCI - 40A - Contactos principales 2NA+2NA** F4I

Código	Polos	Intensidad		Potencia (400 Vac)		Tensión	Aux.
		AC1	AC3	kW	CV		
NCI-8-40-00-24	2+2	60A	40A	18,5 kW	25 CV	24 Vac	-
NCI-8-40-00-48	2+2	60A	40A	18,5 kW	25 CV	48 Vac	-
NCI-8-40-00-110	2+2	60A	40A	18,5 kW	25 CV	110 Vac	-
NCI-8-40-00-230	2+2	60A	40A	18,5 kW	25 CV	230 Vac	-
NCI-8-40-00-400	2+2	60A	40A	18,5 kW	25 CV	400 Vac	-

### NCI - 50A - Contactos principales 4NA F4I

Código	Polos	Intensidad		Potencia (400 Vac)		Tensión	Aux.
		AC1	AC3	kW	CV		
NCI-4-50-00-24	4	80 A	50 A	22 kW	30 CV	24 Vac	-
NCI-4-50-00-48	4	80 A	50 A	22 kW	30 CV	48 Vac	-
NCI-4-50-00-110	4	80 A	50 A	22 kW	30 CV	110 Vac	-
NCI-4-50-00-230	4	80 A	50 A	22 kW	30 CV	230 Vac	-
NCI-4-50-00-400	4	80 A	50 A	22 kW	30 CV	400 Vac	-

### NCI - 50A - Contactos principales 2NA+2NA F4I

Código	Polos	Intensidad		Potencia (400 Vac)		Tensión	Aux.
		AC1	AC3	kW	CV		
NCI-8-50-00-24	2+2	80 A	50 A	22 kW	30 CV	24 Vac	-
NCI-8-50-00-48	2+2	80 A	50 A	22 kW	30 CV	48 Vac	-
NCI-8-50-00-110	2+2	80 A	50 A	22 kW	30 CV	110 Vac	-
NCI-8-50-00-230	2+2	80 A	50 A	22 kW	30 CV	230 Vac	-
NCI-8-50-00-400	2+2	80 A	50 A	22 kW	30 CV	400 Vac	-

### NCI - 65A - Contactos principales 4NA F4I

Código	Polos	Intensidad		Potencia (400 Vac)		Tensión	Aux.
		AC1	AC3	kW	CV		
NCI-4-65-00-24	4	80 A	65 A	30 kW	40 CV	24 Vac	-
NCI-4-65-00-48	4	80 A	65 A	30 kW	40 CV	48 Vac	-
NCI-4-65-00-110	4	80 A	65 A	30 kW	40 CV	110 Vac	-
NCI-4-65-00-230	4	80 A	65 A	30 kW	40 CV	230 Vac	-
NCI-4-65-00-400	4	80 A	65 A	30 kW	40 CV	400 Vac	-

### NCI - 65A - Contactos principales 2NA+2NA F4I

Código	Polos	Intensidad		Potencia (400 Vac)		Tensión	Aux.
		AC1	AC3	kW	CV		
NCI-8-65-00-24	2+2	80 A	65 A	30 kW	40 CV	24 Vac	-
NCI-8-65-00-48	2+2	80 A	65 A	30 kW	40 CV	48 Vac	-
NCI-8-65-00-110	2+2	80 A	65 A	30 kW	40 CV	110 Vac	-
NCI-8-65-00-230	2+2	80 A	65 A	30 kW	40 CV	230 Vac	-
NCI-8-65-00-400	2+2	80 A	65 A	30 kW	40 CV	400 Vac	-

### NCI - 80A - Contactos principales 4NA F4I

Código	Polos	Intensidad		Potencia (400 Vac)		Tensión	Aux.
		AC1	AC3	kW	CV		
NCI-4-80-00-24	4	125 A	80 A	37 kW	50 CV	24 Vac	-
NCI-4-80-00-48	4	125 A	80 A	37 kW	50 CV	48 Vac	-
NCI-4-80-00-110	4	125 A	80 A	37 kW	50 CV	110 Vac	-
NCI-4-80-00-230	4	125 A	80 A	37 kW	50 CV	230 Vac	-
NCI-4-80-00-400	4	125 A	80 A	37 kW	50 CV	400 Vac	-

### NCI - 80A - Contactos principales 2NA+2NA F4I

Código	Polos	Intensidad		Potencia (400 Vac)		Tensión	Aux.
		AC1	AC3	kW	CV		
NCI-8-80-00-24	2+2	125 A	80 A	37 kW	50 CV	24 Vac	-
NCI-8-80-00-48	2+2	125 A	80 A	37 kW	50 CV	48 Vac	-
NCI-8-80-00-110	2+2	125 A	80 A	37 kW	50 CV	110 Vac	-
NCI-8-80-00-230	2+2	125 A	80 A	37 kW	50 CV	230 Vac	-
NCI-8-80-00-400	2+2	125 A	80 A	37 kW	50 CV	400 Vac	-

### NCI - 95A - Contactos principales 4NA F4I

Código	Polos	Intensidad		Potencia (400 Vac)		Tensión	Aux.
		AC1	AC3	kW	CV		
NCI-4-95-00-24	4	125 A	95 A	45 kW	60 CV	24 Vac	-
NCI-4-95-00-48	4	125 A	95 A	45 kW	60 CV	48 Vac	-
NCI-4-95-00-110	4	125 A	95 A	45 kW	60 CV	110 Vac	-
NCI-4-95-00-230	4	125 A	95 A	45 kW	60 CV	230 Vac	-
NCI-4-95-00-400	4	125 A	95 A	45 kW	60 CV	400 Vac	-

### NCI - 95A - Contactos principales 2NA+2NA F4I

Código	Polos	Intensidad		Potencia (400 Vac)		Tensión	Aux.
		AC1	AC3	kW	CV		
NCI-8-95-00-24	2+2	125 A	95 A	45 kW	60 CV	24 Vac	-
NCI-8-95-00-48	2+2	125 A	95 A	45 kW	60 CV	48 Vac	-
NCI-8-95-00-110	2+2	125 A	95 A	45 kW	60 CV	110 Vac	-
NCI-8-95-00-230	2+2	125 A	95 A	45 kW	60 CV	230 Vac	-
NCI-8-95-00-400	2+2	125 A	95 A	45 kW	60 CV	400 Vac	-

## SERIE NC2

> Contactores industriales hasta 630A (AC3).  
Bobina AC



- > Polos: 3 y 4P
- > Corriente Nominal: 115 a 630A (AC3) - 200 a 800A (AC1)
- > Potencia: 55 a 335 kW (AC3)
- > Tensión Bobina: 110, 230, 400 Vac
- > Sin contactos auxiliares
- > Accesorable

SERIE	POLOS	INT. NOMINAL	CONTACTOS AUX.	TENSIÓN BOBINA (VAC)
NC2	3,4	115, 150, ..., 630	00: 0 Contactos	110, 230, 400

### NC2 - Hasta 265A - Contactos principales 3NA F4I

Código	Polos	Intensidad		Potencia (400 Vac)		Tensión	Aux.
		AC1	AC3	kW	CV		
NC2-3-115-00-110	3	200 A	115 A	55 kW	75 CV	110 Vac	-
NC2-3-115-00-230	3	200 A	115 A	55 kW	75 CV	230 Vac	-
NC2-3-115-00-400	3	200 A	115 A	55 kW	75 CV	400 Vac	-
NC2-3-150-00-110	3	200 A	150 A	75 kW	100 CV	110 Vac	-
NC2-3-150-00-230	3	200 A	150 A	75 kW	100 CV	230 Vac	-
NC2-3-150-00-400	3	200 A	150 A	75 kW	100 CV	400 Vac	-
NC2-3-185-00-110	3	275 A	185 A	90 kW	125 CV	110 Vac	-
NC2-3-185-00-230	3	275 A	185 A	90 kW	125 CV	230 Vac	-
NC2-3-185-00-400	3	275 A	185 A	90 kW	125 CV	400 Vac	-
NC2-3-225-00-110	3	275 A	225 A	110 kW	150 CV	110 Vac	-
NC2-3-225-00-230	3	275 A	225 A	110 kW	150 CV	230 Vac	-
NC2-3-225-00-400	3	275 A	225 A	110 kW	150 CV	400 Vac	-
NC2-3-265-00-110	3	315 A	265 A	132 kW	180 CV	110 Vac	-
NC2-3-265-00-230	3	315 A	265 A	132 kW	180 CV	230 Vac	-
NC2-3-265-00-400	3	315 A	265 A	132 kW	180 CV	400 Vac	-

### NC2 - Hasta 265A - Contactos principales 4NA F4I

Código	Polos	Intensidad		Potencia (400 Vac)		Tensión	Aux.
		AC1	AC3	kW	CV		
NC2-4-115-00-110	4	200 A	115 A	55 kW	75 CV	110 Vac	-
NC2-4-115-00-230	4	200 A	115 A	55 kW	75 CV	230 Vac	-
NC2-4-115-00-400	4	200 A	115 A	55 kW	75 CV	400 Vac	-
NC2-4-150-00-110	4	200 A	150 A	75 kW	100 CV	110 Vac	-
NC2-4-150-00-230	4	200 A	150 A	75 kW	100 CV	230 Vac	-
NC2-4-150-00-400	4	200 A	150 A	75 kW	100 CV	400 Vac	-
NC2-4-185-00-110	4	275 A	185 A	90 kW	125 CV	110 Vac	-
NC2-4-185-00-230	4	275 A	185 A	90 kW	125 CV	230 Vac	-
NC2-4-185-00-400	4	275 A	185 A	90 kW	125 CV	400 Vac	-
NC2-4-225-00-110	4	275 A	225 A	110 kW	150 CV	110 Vac	-
NC2-4-225-00-230	4	275 A	225 A	110 kW	150 CV	230 Vac	-
NC2-4-225-00-400	4	275 A	225 A	110 kW	150 CV	400 Vac	-
NC2-4-265-00-110	4	315 A	265 A	132 kW	180 CV	110 Vac	-
NC2-4-265-00-230	4	315 A	265 A	132 kW	180 CV	230 Vac	-
NC2-4-265-00-400	4	315 A	265 A	132 kW	180 CV	400 Vac	-

**NC2 - Hasta 630A - Contactos principales 3NA F4I**

Código	Polos	Intensidad		Potencia (400 Vac)		Tensión	Aux.
		AC1	AC3	kW	CV		
NC2-3-330-00-110	3	380 A	330 A	160 kW	220 CV	110 Vac	-
NC2-3-330-00-230	3	380 A	330 A	160 kW	220 CV	230 Vac	-
NC2-3-330-00-400	3	380 A	330 A	160 kW	220 CV	400 Vac	-
NC2-3-400-00-110	3	450 A	400 A	200 kW	270 CV	110 Vac	-
NC2-3-400-00-230	3	450 A	400 A	200 kW	270 CV	230 Vac	-
NC2-3-400-00-400	3	450 A	400 A	200 kW	270 CV	400 Vac	-
NC2-3-500-00-110	3	630 A	500 A	250 kW	340 CV	110 Vac	-
NC2-3-500-00-230	3	630 A	500 A	250 kW	340 CV	230 Vac	-
NC2-3-500-00-400	3	630 A	500 A	250 kW	340 CV	400 Vac	-
NC2-3-630-00-110	3	800 A	630 A	335 kW	455 CV	110 Vac	-
NC2-3-630-00-230	3	800 A	630 A	335 kW	455 CV	230 Vac	-
NC2-3-630-00-400	3	800 A	630 A	335 kW	455 CV	400 Vac	-

**NC2 - Hasta 630A - Contactos principales 4NA F4I**

Código	Polos	Intensidad		Potencia (400 Vac)		Tensión	Aux.
		AC1	AC3	kW	CV		
NC2-4-330-00-110	4	380 A	330 A	160 kW	220 CV	110 Vac	-
NC2-4-330-00-230	4	380 A	330 A	160 kW	220 CV	230 Vac	-
NC2-4-330-00-400	4	380 A	330 A	160 kW	220 CV	400 Vac	-
NC2-4-400-00-110	4	450 A	400 A	200 kW	270 CV	110 Vac	-
NC2-4-400-00-230	4	450 A	400 A	200 kW	270 CV	230 Vac	-
NC2-4-400-00-400	4	450 A	400 A	200 kW	270 CV	400 Vac	-
NC2-4-630-00-110	4	800 A	630 A	335 kW	455 CV	110 Vac	-
NC2-4-630-00-230	4	800 A	630 A	335 kW	455 CV	230 Vac	-
NC2-4-630-00-400	4	800 A	630 A	335 kW	455 CV	400 Vac	-

**SERIE NC8-Z**

> **Minicontactores industriales hasta 12A (AC3).  
Bobina DC**



- > Tamaño mini
- > Polos: 3 y 4P
- > Corriente Nominal: 6, 9, 12A (AC3) - 20A (AC1)
- > Potencia: 2,2 a 5,5kW (AC3)
- > Tensión Bobina: 24, 110, 220, 250 Vdc
- > Accesoriable

SERIE	INT. NOMINAL	TIPO	CONTACTOS AUX.	TIPO DE BOBINA	TENSIÓN BOBINA (VDC)
NC8	06, 09, 12	M: Mini	10: 1 NA 01: 1 NC 4: 4NA 22: 2 NA + 2 NC	Z: Corriente Continua	24, 110, 220, 250

**NC8-M(Z) - 6A - Contactos principales 3NA** F4I

Código	Polos	Intensidad		Potencia (400 Vac)		Tensión	Aux.
		AC1	AC3	kW	CV		
NC8-06M-10-Z24	3	20 A	6 A	22 kW	3 CV	24 Vdc	1NA
NC8-06M-10-Z110	3	20 A	6 A	22 kW	3 CV	110 Vdc	1NA
NC8-06M-10-Z220	3	20 A	6 A	22 kW	3 CV	220 Vdc	1NA
NC8-06M-10-Z250	3	20 A	6 A	22 kW	3 CV	250 Vdc	1NA
<hr/>							
NC8-06M-01-Z24	3	20 A	6 A	22 kW	3 CV	24 Vdc	1NC
NC8-06M-01-Z110	3	20 A	6 A	22 kW	3 CV	110 Vdc	1NC
NC8-06M-01-Z220	3	20 A	6 A	22 kW	3 CV	220 Vdc	1NC
NC8-06M-01-Z250	3	20 A	6 A	22 kW	3 CV	250 Vdc	1NC

**NC8-M(Z) - 6A - Contactos principales 4NA, 2NA+2NA** F4I

Código	Polos	Intensidad		Potencia (400 Vac)		Tensión	Aux.
		AC1	AC3	kW	CV		
NC8-06M/22-Z24	2+2	20 A	6 A	22 kW	3 CV	24 Vdc	-
NC8-06M/22-Z110	2+2	20 A	6 A	22 kW	3 CV	110 Vdc	-
NC8-06M/22-Z220	2+2	20 A	6 A	22 kW	3 CV	220 Vdc	-
NC8-06M/22-Z250	2+2	20 A	6 A	22 kW	3 CV	250 Vdc	-
<hr/>							
NC8-06M/4-Z24	4	20 A	6 A	22 kW	3 CV	24 Vdc	-
NC8-06M/4-Z110	4	20 A	6 A	22 kW	3 CV	110 Vdc	-
NC8-06M/4-Z220	4	20 A	6 A	22 kW	3 CV	220 Vdc	-
NC8-06M/4-Z250	4	20 A	6 A	22 kW	3 CV	250 Vdc	-

**NC8-M(Z) - 9A - Contactos principales 3NA** F4I

Código	Polos	Intensidad		Potencia (400 Vac)		Tensión	Aux.
		AC1	AC3	kW	CV		
NC8-09M-10-Z24	3	20 A	9 A	4 kW	5,5 CV	24 Vdc	1NA
NC8-09M-10-Z110	3	20 A	9 A	4 kW	5,5 CV	110 Vdc	1NA
NC8-09M-10-Z220	3	20 A	9 A	4 kW	5,5 CV	220 Vdc	1NA
NC8-09M-10-Z250	3	20 A	9 A	4 kW	5,5 CV	250 Vdc	1NA
<hr/>							
NC8-09M-01-Z24	3	20 A	9 A	4 kW	5,5 CV	24 Vdc	1NC
NC8-09M-01-Z110	3	20 A	9 A	4 kW	5,5 CV	110 Vdc	1NC
NC8-09M-01-Z220	3	20 A	9 A	4 kW	5,5 CV	220 Vdc	1NC
NC8-09M-01-Z250	3	20 A	9 A	4 kW	5,5 CV	250 Vdc	1NC

**NC8-M(Z) - 9A - Contactos principales 4NA, 2NA+2NA** F4I

Código	Polos	Intensidad		Potencia (400 Vac)		Tensión	Aux.
		AC1	AC3	kW	CV		
NC8-09M/22-Z24	2+2	20 A	9 A	4 kW	5,5 CV	24 Vdc	-
NC8-09M/22-Z110	2+2	20 A	9 A	4 kW	5,5 CV	110 Vdc	-
NC8-09M/22-Z220	2+2	20 A	9 A	4 kW	5,5 CV	220 Vdc	-
NC8-09M/22-Z250	2+2	20 A	9 A	4 kW	5,5 CV	250 Vdc	-
<hr/>							
NC8-09M/4-Z24	4	20 A	9 A	4 kW	5,5 CV	24 Vdc	-
NC8-09M/4-Z110	4	20 A	9 A	4 kW	5,5 CV	110 Vdc	-
NC8-09M/4-Z220	4	20 A	9 A	4 kW	5,5 CV	220 Vdc	-
NC8-09M/4-Z250	4	20 A	9 A	4 kW	5,5 CV	250 Vdc	-

**NC8-M(Z) - 12A - Contactos principales 3NA** F4I

Código	Polos	Intensidad		Potencia (400 Vac)		Tensión	Aux.
		AC1	AC3	kW	CV		
NC8-12M-10-Z24	3	20 A	12 A	5,5 kW	7,5 CV	24 Vdc	1NA
NC8-12M-10-Z110	3	20 A	12 A	5,5 kW	7,5 CV	110 Vdc	1NA
NC8-12M-10-Z220	3	20 A	12 A	5,5 kW	7,5 CV	220 Vdc	1NA
NC8-12M-10-Z250	3	20 A	12 A	5,5 kW	7,5 CV	250 Vdc	1NA
<hr/>							
NC8-12M-01-Z24	3	20 A	12 A	5,5 kW	7,5 CV	24 Vdc	1NC
NC8-12M-01-Z110	3	20 A	12 A	5,5 kW	7,5 CV	110 Vdc	1NC
NC8-12M-01-Z220	3	20 A	12 A	5,5 kW	7,5 CV	220 Vdc	1NC
NC8-12M-01-Z250	3	20 A	12 A	5,5 kW	7,5 CV	250 Vdc	1NC

**NC8-M(Z) - 12A - Contactos principales 4NA, 2NA+2NA** F4I

Código	Polos	Intensidad		Potencia (400 Vac)		Tensión	Aux.
		AC1	AC3	kW	CV		
NC8-12M/22-Z24	2+2	20 A	12 A	5,5 kW	7,5 CV	24 Vdc	-
NC8-12M/22-Z110	2+2	20 A	12 A	5,5 kW	7,5 CV	110 Vdc	-
NC8-12M/22-Z220	2+2	20 A	12 A	5,5 kW	7,5 CV	220 Vdc	-
NC8-12M/22-Z250	2+2	20 A	12 A	5,5 kW	7,5 CV	250 Vdc	-
<hr/>							
NC8-12M/4-Z24	4	20 A	12 A	5,5 kW	7,5 CV	24 Vdc	-
NC8-12M/4-Z110	4	20 A	12 A	5,5 kW	7,5 CV	110 Vdc	-
NC8-12M/4-Z220	4	20 A	12 A	5,5 kW	7,5 CV	220 Vdc	-
NC8-12M/4-Z250	4	20 A	12 A	5,5 kW	7,5 CV	250 Vdc	-



## SERIE NCI-Z

> Contactores industriales hasta 95A (AC3).  
Bobina DC



- > Polos: 3P
- > Corriente Nominal: 12 a 95A (AC3) - 20 a 125A (AC1)
- > Potencia: 5,5 a 45kW (AC3)
- > Tensión Bobina: 24, 48, 110, 220 Vdc
- > Accesorable

SERIE	POLOS	INT. NOMINAL	CONTACTOS AUX.	TIPO DE BOBINA	TENSIÓN BOBINA (VDC)
NC1	3	12, 18, ..., 95	10: 1NA 01: 1NC 11: 1NA + 1NC	Z: Corriente Continua	24, 48, 110, 220

### NCI-Z - 12A - Contactos principales 3NA F4I

Código	Polos	Intensidad				Tensión	Aux
		AC1	AC3	kW	CV		
NCI-3-12Z-10-24	3	20A	12A	5,5kW	75CV	24Vdc	1NA
NCI-3-12Z-10-48	3	20A	12A	5,5kW	75CV	48Vdc	1NA
NCI-3-12Z-10-110	3	20A	12A	5,5kW	75CV	110Vdc	1NA
NCI-3-12Z-10-220	3	20A	12A	5,5kW	75CV	220Vdc	1NA
~~~~~							
NCI-3-12Z-01-24	3	20A	12A	5,5kW	75CV	24Vdc	1NC
NCI-3-12Z-01-48	3	20A	12A	5,5kW	75CV	48Vdc	1NC
NCI-3-12Z-01-110	3	20A	12A	5,5kW	75CV	110Vdc	1NC
NCI-3-12Z-01-220	3	20A	12A	5,5kW	75CV	220Vdc	1NC

NCI-Z - 18A - Contactos principales 3NA F4I

Código	Polos	Intensidad				Tensión	Aux
		AC1	AC3	kW	CV		
NCI-3-18Z-10-24	3	32A	18A	7,5kW	10CV	24Vdc	1NA
NCI-3-18Z-10-48	3	32A	18A	7,5kW	10CV	48Vdc	1NA
NCI-3-18Z-10-110	3	32A	18A	7,5kW	10CV	110Vdc	1NA
NCI-3-18Z-10-220	3	32A	18A	7,5kW	10CV	220Vdc	1NA
~~~~~							
NCI-3-18Z-01-24	3	32A	18A	7,5kW	10CV	24Vdc	1NC
NCI-3-18Z-01-48	3	32A	18A	7,5kW	10CV	48Vdc	1NC
NCI-3-18Z-01-110	3	32A	18A	7,5kW	10CV	110Vdc	1NC
NCI-3-18Z-01-220	3	32A	18A	7,5kW	10CV	220Vdc	1NC

### NCI-Z - 25A - Contactos principales 3NA F4I

Código	Polos	Intensidad				Tensión	Aux
		AC1	AC3	kW	CV		
NCI-3-25Z-10-24	3	40A	25A	11kW	15CV	24Vdc	1NA
NCI-3-25Z-10-48	3	40A	25A	11kW	15CV	48Vdc	1NA
NCI-3-25Z-10-110	3	40A	25A	11kW	15CV	110Vdc	1NA
NCI-3-25Z-10-220	3	40A	25A	11kW	15CV	220Vdc	1NA
~~~~~							
NCI-3-25Z-01-24	3	40A	25A	11kW	15CV	24Vdc	1NC
NCI-3-25Z-01-48	3	40A	25A	11kW	15CV	48Vdc	1NC
NCI-3-25Z-01-110	3	40A	25A	11kW	15CV	110Vdc	1NC
NCI-3-25Z-01-220	3	40A	25A	11kW	15CV	220Vdc	1NC

NCI-Z - 32A - Contactos principales 3NA F4I

Código	Polos	Intensidad				Tensión	Aux
		AC1	AC3	kW	CV		
NCI-3-32Z-10-24	3	50A	32A	15kW	20CV	24Vdc	1NA
NCI-3-32Z-10-48	3	50A	32A	15kW	20CV	48Vdc	1NA
NCI-3-32Z-10-110	3	50A	32A	15kW	20CV	110Vdc	1NA
NCI-3-32Z-10-220	3	50A	32A	15kW	20CV	220Vdc	1NA
~~~~~							
NCI-3-32Z-01-24	3	50A	32A	15kW	20CV	24Vdc	1NC
NCI-3-32Z-01-48	3	50A	32A	15kW	20CV	48Vdc	1NC
NCI-3-32Z-01-110	3	50A	32A	15kW	20CV	110Vdc	1NC
NCI-3-32Z-01-220	3	50A	32A	15kW	20CV	220Vdc	1NC

**NCI-Z - 40A - Contactos principales 3NA** F4I

Código	Polos	Intensidad		Potencia (400 Vac)		Tensión	Aux.
		AC1	AC3	kW	CV		
NCI-3-40Z-11-24	3	60 A	40 A	18,5 kW	25 CV	24 Vdc	1NA+1NC
NCI-3-40Z-11-48	3	60 A	40 A	18,5 kW	25 CV	48 Vdc	1NA+1NC
NCI-3-40Z-11-110	3	60 A	40 A	18,5 kW	25 CV	110 Vdc	1NA+1NC
NCI-3-40Z-11-220	3	60 A	40 A	18,5 kW	25 CV	220 Vdc	1NA+1NC

**NCI-Z - 65A - Contactos principales 3NA** F4I

Código	Polos	Intensidad		Potencia (400 Vac)		Tensión	Aux.
		AC1	AC3	kW	CV		
NCI-3-65Z-11-24	3	80 A	65 A	30 kW	40 CV	24 Vdc	1NA+1NC
NCI-3-65Z-11-48	3	80 A	65 A	30 kW	40 CV	48 Vdc	1NA+1NC
NCI-3-65Z-11-110	3	80 A	65 A	30 kW	40 CV	110 Vdc	1NA+1NC
NCI-3-65Z-11-220	3	80 A	65 A	30 kW	40 CV	220 Vdc	1NA+1NC

**NCI-Z - 95A - Contactos principales 3NA** F4I

Código	Polos	Intensidad		Potencia (400 Vac)		Tensión	Aux.
		AC1	AC3	kW	CV		
NCI-3-95Z-11-24	3	125 A	95 A	45 kW	60 CV	24 Vdc	1NA+1NC
NCI-3-95Z-11-48	3	125 A	95 A	45 kW	60 CV	48 Vdc	1NA+1NC
NCI-3-95Z-11-110	3	125 A	95 A	45 kW	60 CV	110 Vdc	1NA+1NC
NCI-3-95Z-11-220	3	125 A	95 A	45 kW	60 CV	220 Vdc	1NA+1NC

**NCI-Z - 50A - Contactos principales 3NA** F4I

Código	Polos	Intensidad		Potencia (400 Vac)		Tensión	Aux.
		AC1	AC3	kW	CV		
NCI-3-50Z-11-24	3	80 A	50 A	22 kW	30 CV	24 Vdc	1NA+1NC
NCI-3-50Z-11-48	3	80 A	50 A	22 kW	30 CV	48 Vdc	1NA+1NC
NCI-3-50Z-11-110	3	80 A	50 A	22 kW	30 CV	110 Vdc	1NA+1NC
NCI-3-50Z-11-220	3	80 A	50 A	22 kW	30 CV	220 Vdc	1NA+1NC

**NCI-Z - 80A - Contactos principales 3NA** F4I

Código	Polos	Intensidad		Potencia (400 Vac)		Tensión	Aux.
		AC1	AC3	kW	CV		
NCI-3-80Z-11-24	3	125 A	80 A	37 kW	50 CV	24 Vdc	1NA+1NC
NCI-3-80Z-11-48	3	125 A	80 A	37 kW	50 CV	48 Vdc	1NA+1NC
NCI-3-80Z-11-110	3	125 A	80 A	37 kW	50 CV	110 Vdc	1NA+1NC
NCI-3-80Z-11-220	3	125 A	80 A	37 kW	50 CV	220 Vdc	1NA+1NC

## ACCESORIOS

### > Contactores

- > Bloqueos horizontales y verticales
- > Temporizadores
- > Contactos auxiliares
- > Bobinas de control
- > Filtros antiparásitos



### Bloqueos mecánicos

F4I

Código	Tipo de accesorio	Para modelos	Para tamaños	Código	Tipo de accesorio	Para modelos	Para tamaños
FF	vertical	NC2	115/150	BMH-9	horizontal	NC1	9 / 12 / 18 / 25 / 32
FG	vertical	NC2	115/150 y 185/225	BMH-40	horizontal	NC1	40 / 50 / 63
FH	vertical	NC2	115/150 y 265/330	BMH-80	horizontal	NC1	80 / 95
FK	vertical	NC2	115/150 y 400/500	BMH-115	horizontal	NC2	115 / 150
FL	vertical	NC2	115/150 y 630	BMH-185	horizontal	NC2	185 / 225
GG	vertical	NC2	185/225	BMH-265	horizontal	NC2	265 / 330 / 400 / 500
GH	vertical	NC2	185/225 y 265/330	BMH-630	horizontal	NC2	630
GK	vertical	NC2	185/225 y 400/500				
GL	vertical	NC2	185/225 y 630				
HH	vertical	NC2	265/330				
HK	vertical	NC2	265/330 y 400/500				
HL	vertical	NC2	265/330 y 630				
KK	vertical	NC2	400/500				
KL	vertical	NC2	400/500 y 630				
LL	vertical	NC2	630				

### Contactos auxiliares

F4I

Código	Tipo de accesorio	Contactos	Para modelos	Para tamaños	Código	Tipo de accesorio	Contactos	Para modelos	Para tamaños
F4-20	Montaje Frontal	2 NA	NC1 / NC2	todos	F8-02	Montaje Frontal	2 NC	NC8-Z	todos
F4-11	Montaje Frontal	1 NA + 1 NC	NC1 / NC2	todos	F8-20	Montaje Frontal	2 NA	NC8-Z	todos
F4-02	Montaje Frontal	2 NC	NC1 / NC2	todos	F8-11	Montaje Frontal	1 NA + 1 NC	NC8-Z	todos
F4-40	Montaje Frontal	4 NA	NC1 / NC2	todos	F8-04	Montaje Frontal	4 NC	NC8-Z	todos
F4-31	Montaje Frontal	3 NA + 1 NC	NC1 / NC2	todos	F8-40	Montaje Frontal	4 NA	NC8-Z	todos
F4-22	Montaje Frontal	2 NA + 2 NC	NC1 / NC2	todos	F8-22	Montaje Frontal	2 NA + 2 NC	NC8-Z	todos
F4-13	Montaje Frontal	1 NA + 3 NC	NC1 / NC2	todos	F8-13	Montaje Frontal	1 NA + 3 NC	NC8-Z	todos
F4-04	Montaje Frontal	4 NC	NC1 / NC2	todos	F8-31	Montaje Frontal	3 NA + 1 NC	NC8-Z	todos
<hr/>					<hr/>				
F6-20	Montaje Frontal	2 NA	NC6	todos	NCF1-11	Montaje Lateral	1 NA + 1 NC	NC1	12 a 32 A
F6-11	Montaje Frontal	1 NA + 1 NC	NC6	todos	NCF8-11	Montaje Lateral	1 NA + 1 NC	NC8-Z	todos
F6-02	Montaje Frontal	2 NC	NC6	todos					
F6-40	Montaje Frontal	4 NA	NC6	todos					
F6-31	Montaje Frontal	3 NA + 1 NC	NC6	todos					
F6-22	Montaje Frontal	2 NA + 2 NC	NC6	todos					
F6-13	Montaje Frontal	1 NA + 3 NC	NC6	todos					
F6-04	Montaje Frontal	4 NC	NC6	todos					



### Temporizadores

F4I

Código	Tipo de accesorio	Modo	Ajuste	Contactos	Para modelos	Para tamaños
F5-T0	neumáticos	Retardo a la Conexión	0,1-3 seg	1NA+1NC	NC1 / NC2	todos
F5-T2	neumáticos	Retardo a la Conexión	0,1-30 seg	1NA+1NC	NC1 / NC2	todos
F5-T4	neumáticos	Retardo a la Conexión	10-180 seg	1NA+1NC	NC1 / NC2	todos
<hr/>						
F5-D0	neumáticos	Retardo a la Desconexión	0,1-3 seg	1NA+1NC	NC1 / NC2	todos
F5-D2	neumáticos	Retardo a la Desconexión	0,1-30 seg	1NA+1NC	NC1 / NC2	todos
F5-D4	neumáticos	Retardo a la Desconexión	10-180 seg	1NA+1NC	NC1 / NC2	todos



### Bobinas

F4I

Código	Paraserie	Para tamaños	para modelos	Tensión Bobina	Código	Paraserie	Para tamaños	para modelos	Tensión Bobina
BNC1/18-24VCA	NC1	12/18	3P,4P	24Vac	BNC2/150-110VCA-JZ	NC2	115/150	3P,4P	110Vac
BNC1/18-48VCA	NC1	12/18	3P,4P	48Vac	BNC2/150-230VCA-JZ	NC2	115/150	3P,4P	230Vac
BNC1/18-110VCA	NC1	12/18	3P,4P	110Vac	BNC2/150-400VCA-JZ	NC2	115/150	3P,4P	400Vac
BNC1/18-230VCA	NC1	12/18	3P,4P	230Vac	BNC2/225-110VCA-JZ	NC2	185/225	3P,4P	110Vac
BNC1/18-400VCA	NC1	12/18	3P,4P	400Vac	BNC2/225-230VCA-JZ	NC2	185/225	3P,4P	230Vac
BNC1/32-24VCA	NC1	25/32	3P,4P	24Vac	BNC2/225-400VCA-JZ	NC2	185/225	3P,4P	400Vac
BNC1/32-48VCA	NC1	25/32	3P,4P	48Vac	BNC2/265-110VCA-JZ	NC2	265	3P,4P	110Vac
BNC1/32-110VCA	NC1	25/32	3P,4P	110Vac	BNC2/265-230VCA-JZ	NC2	265	3P,4P	230Vac
BNC1/32-230VCA	NC1	25/32	3P,4P	230Vac	BNC2/265-400VCA-JZ	NC2	265	3P,4P	400Vac
BNC1/32-400VCA	NC1	25/32	3P,4P	400Vac	BNC2/330-110VCA	NC2	330	3P,4P	110Vac
BNC1/95-24VCA	NC1	40/50/65/80/95	3P,4P	24Vac	BNC2/330-230VCA	NC2	330	3P,4P	230Vac
BNC1/95-48VCA	NC1	40/50/65/80/95	3P,4P	48Vac	BNC2/330-400VCA	NC2	330	3P,4P	400Vac
BNC1/95-110VCA	NC1	40/50/65/80/95	3P,4P	110Vac	BNC2/400-110VCA	NC2	400	3P,4P	110Vac
BNC1/95-230VCA	NC1	40/50/65/80/95	3P,4P	230Vac	BNC2/400-230VCA	NC2	400	3P,4P	230Vac
BNC1/95-400VCA	NC1	40/50/65/80/95	3P,4P	400Vac	BNC2/400-400VCA	NC2	400	3P,4P	400Vac
					BNC2/500-110VCA	NC2	500	3P,4P	110Vac
					BNC2/500-230VCA	NC2	500	3P,4P	230Vac
					BNC2/500-400VCA	NC2	500	3P,4P	400Vac
					BNC2/630-110VCA	NC2	630	3P	110Vac
					BNC2/630-230VCA	NC2	630	3P	230Vac
					BNC2/630-400VCA	NC2	630	3P	400Vac
					BNC2/630-4P-110VCA	NC2	630	4P	110Vac
					BNC2/630-4P-230VCA	NC2	630	4P	230Vac
					BNC2/630-4P-380VCA	NC2	630	4P	380Vac

### Filtros Antiparásitos

F4I

Código	Para modelos	Para tamaños	Tensión	Código	Para modelos	Para tamaños	Tensión
SR2-A-24	NC1	9 a 32	24 / 48 Vac	SR2-C-24-48	NC1	40 a 95	24 / 48 Vac
SR2-A-230	NC1	9 a 32	100 / 230 Vac	SR2-C-100-250	NC1	40 a 95	110 / 250 Vac
SR2-A-400	NC1	9 a 32	380 / 440 Vac	SR2-C-380-440	NC1	40 a 95	380 / 440 Vac
SR8-A/RV48	NC8-Z	-	24 / 48 Vac / Vdc				
SR8-A/RV250	NC8-Z	-	110 / 250 Vac / Vdc				
SR8-A/RV440	NC8-Z	-	380 / 440 Vac				



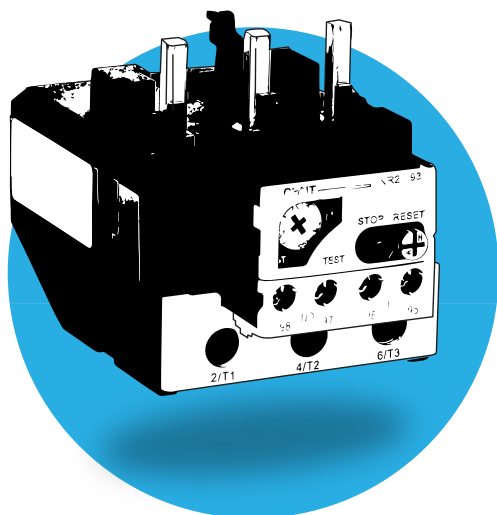
# RELÉS TÉRMICOS

---

(pg.169)..... Serie NR2: Relés térmicos electromecánicos

(pg.170)..... Serie NRE8: Relés térmicos electrónicos

(pg.170)..... Serie BRT: Bases para montaje independiente de relés térmicos



**CHNT**

---

Los relés térmicos son elementos destinados a la protección de los motores eléctricos contra sobrecargas o pérdida de alguna de las fases y evitar así la degradación o destrucción de los bobinados del motor.

En general los relés térmicos se instalan en combinación con contactores industriales. Cada una de las diferentes series y tallas de los contactores cuenta con un relé térmico específico con el que se asocia para formar un único bloque/dispositivo de control y protección. Además, existe la posibilidad de montaje de los relés de manera independiente mediante el uso de una base específica (BRT).

En este capítulo se presenta la gama de relés térmicos, compuesta por dos series con capacidad máxima hasta 630 A y disponible en dos versiones:

- Relé termomagnético, serie NR2
- Relé electrónico, serie NRE8

Los relés cuentan con un ajuste manual para fijar la corriente de disparo necesaria en cada caso. Además, gracias a los contactos auxiliares es posible conocer el estado del relé y actuar sobre diferentes elementos de control y visualización.



## SERIE NR2

### > Relés térmicos electromecánicos



- > Relés térmicos para contactores NC
- > Regulación desde 0,1 hasta 630A
- > Tamaños específicos para los diferentes contactores

SERIE	TAMAÑO	REGULACIÓN
NR2	11.5, 25, 36, 93, 150, 200, 630	0,16: 0,1 - 0,16 ... 25: 17 - 25 ... 630: 400 - 630

### NR2- Modelo electromecánico

F4I

Código	Regulación	Para modelos	Tamaño de Contactor	Código	Regulación	Para modelos	Tamaño de Contactor
NR2-25-025	016_025 A	NC1	9/12/18/25/32	NR2-115-016	010_016 A	NC6/NC8-M	-
NR2-25-04	025_040 A	NC1	9/12/18/25/32	NR2-115-025	016_025 A	NC6/NC8-M	-
NR2-25-063	040_063 A	NC1	9/12/18/25/32	NR2-115-04	025_040 A	NC6/NC8-M	-
NR2-25-1	063_100 A	NC1	9/12/18/25/32	NR2-115-063	040_063 A	NC6/NC8-M	-
NR2-25-16	100_160 A	NC1	9/12/18/25/32	NR2-115-1	063_100 A	NC6/NC8-M	-
NR2-25-2	125_200 A	NC1	9/12/18/25/32	NR2-115-16	100_160 A	NC6/NC8-M	-
NR2-25-25	160_250 A	NC1	9/12/18/25/32	NR2-115-2	125_200 A	NC6/NC8-M	-
NR2-25-4	250_400 A	NC1	9/12/18/25/32	NR2-115-25	160_250 A	NC6/NC8-M	-
NR2-25-6	400_600 A	NC1	9/12/18/25/32	NR2-115-4	250_400 A	NC6/NC8-M	-
NR2-25-8	550_800 A	NC1	9/12/18/25/32	NR2-115-6	400_600 A	NC6/NC8-M	-
NR2-25-10	700_10 A	NC1	9/12/18/25/32	NR2-115-8	550_800 A	NC6/NC8-M	-
NR2-25-13	900_13 A	NC1	9/12/18/25/32	NR2-115-10	700_10 A	NC6/NC8-M	-
NR2-25-18	12_18 A	NC1	9/12/18/25/32	NR2-115-13	900_13 A	NC6/NC8-M	-
NR2-25-25	17_25 A	NC1	9/12/18/25/32				
NR2-36-32	23_32 A	NC1	32	NR2-150-104	80_104 A	NC2	115/150
NR2-36-36	28_36 A	NC1	32	NR2-150-120	95_120 A	NC2	115/150
NR2-93-32	23_32 A	NC1	40/50/65/80/95	NR2-150-150	110_150 A	NC2	115/150
NR2-93-40	30_40 A	NC1	40/50/65/80/95	NR2-200-125	80_125 A	NC2	115/150/185/225
NR2-93-50	37_50 A	NC1	40/50/65/80/95	NR2-200-160	100_160 A	NC2	115/150/185/225
NR2-93-65	48_65 A	NC1	40/50/65/80/95	NR2-200-200	125_200 A	NC2	115/150/185/225
NR2-93-70	55_70 A	NC1	40/50/65/80/95	NR2-630-250	160_250 A	NC2	185/225/330/400/500/630
NR2-93-80	63_80 A	NC1	40/50/65/80/95	NR2-630-315	200_315 A	NC2	185/225/330/400/500/630
NR2-93-93	80_93 A	NC1	40/50/65/80/95	NR2-630-400	250_400 A	NC2	185/225/330/400/500/630
				NR2-630-500	315_500 A	NC2	185/225/330/400/500/630
				NR2-630-630	400_630 A	NC2	185/225/330/400/500/630

## SERIE NRE8

### > Relés Térmicos Electrónicos



- > Relés térmicos electrónicos para contactores NC
- > Regulación desde 0,6 hasta 630A
- > Tamaños específicos para los diferentes contactores

SERIE	TAMAÑO	REGULACIÓN
NRE8	25, 40, 100, 200, 630	1,2: 0,6 ~ 1,2 ... 25: 17 ~ 25 ... 630: 430 ~ 630

### NRE8 - Modelo electrónico

F4I

Código	Regulación	Para modelos	Tamaño de Contactor	Código	Regulación	Para modelos	Tamaño de Contactor
NRE8-25-12	0,6-12	NC1	9/12	NRE8-100-65	30-65	NC1	40/50/65/80/95
NRE8-25-24	12-24	NC1	9/12	NRE8-100-100	50-100	NC1	40/50/65/80/95
NRE8-25-4	2-4	NC1	9/12	NRE8-200-120	85-120	NC2	115/150/185/225
NRE8-25-8	4-8	NC1	9/12	NRE8-200-160	110-160	NC2	115/150/185/225
NRE8-25-10	5-10	NC1	12	NRE8-200-200	140-200	NC2	115/150/185/225
NRE8-25-12	7-12	NC1	12	NRE8-630-250	170-250	NC2	225/265/330/400/500/630
NRE8-25-20	10-20	NC1	18/25	NRE8-630-315	215-315	NC2	225/265/330/400/500/630
NRE8-25-25	20-25	NC1	25/32	NRE8-630-400	275-400	NC2	225/265/330/400/500/630
NRE8-25-32	22-32	NC1	25/32	NRE8-630-500	340-500	NC2	225/265/330/400/500/630
NRE8-40-4	2-4	NC1	40/50/65	NRE8-630-630	430-630	NC2	225/265/330/400/500/630
NRE8-40-8	4-8	NC1	40/50/65				
NRE8-40-10	5-10	NC1	40/50/65				
NRE8-40-20	10-20	NC1	40/50/65				
NRE8-40-40	20-40	NC1	40/50/65				

## SERIE BRT

### > Bases para montaje independiente de relés térmicos



- > Modelos específicos para cada serie de relé

### BRT - Bases para montaje independiente

F4I

Código	Para modelos	Código	Para modelos
BRT-NR2-25	NR2-25	BRT-NRE8-25	NRE8-25
BRT-NR2-36	NR2-36	BRT-NRE8-40	NRE8-40
BRT-NR2-93	NR2-93		



# MANIOBRAS MONTADAS

---

(pg.173)..... Serie NQ2: Cajas de maniobra Paro-Marcha (IP40)

(pg.173)..... Serie NQ3: Cajas de maniobra Paro-Marcha (IP55)

(pg.174)..... Serie NC1-NI: Inversores de giro tripolares hasta 95 A

(pg.175)..... Serie NC2-NI: Inversores de giro tripolares hasta 630 A

(pg.176)..... Serie NC1-NC: Conmutadores tetrapolares hasta 95 A

(pg.177)..... Serie NC2-NC: Conmutadores tetrapolares hasta 630 A

(pg.178)..... Serie QJX2: Arrancadores Estrella-Triángulo



**CHINT**

---

En este capítulo se presentan diferentes soluciones ensambladas destinadas a los arranques y control de motores, así como la conmutación entre distintas líneas. Estas soluciones se desarrollan a partir de contactores industriales de las series NC1 y NC2 e incluyen el cableado tanto de la parte de potencia como en la parte de maniobra.

La gama se compone de varias series para diferentes aplicaciones:

**Arrancadores directos** hasta 15 kW (AC-3) montados en el interior de una envolvente, con pulsadores paro-marcha, totalmente cableado.

- Serie NQ2. Envolvente metálica IP40.
- Serie NQ3. Envolvente de plástico con base metálica IP55.

**Inversores de giro** para motores trifásicos, incluyendo puentes de conexión.

- Serie NC1-NI. Potencia nominal del motor hasta 45 kW (AC-3).
- Serie NC2-NI. Potencia nominal del motor hasta 355 kW (AC-3).

**Conmutadores de redes** mediante contactores, incluyendo los puentes de conexión.

- Serie NC1-NC. Capacidad máxima hasta 800 A (AC-1).
- Serie NC2-NC. Capacidad máxima hasta 800 A (AC-1).

**Arrancadores estrella-triángulo** para motores trifásicos, incluyendo puentes de conexión en los contactos de potencia y cableado de la maniobra.

- Serie QJX2. Potencia nominal del motor hasta 280 kW (AC-3).



## SERIE NQ2

### > Cajas de maniobra Paro-Marcha (IP40)



- > IP 40
- > Relé térmico incluido
- > Pulsadores Paro/Marcha
- > Envoltorio metálica
- > Corrientes nominales: 12, 18, 25, 32A

SERIE	TIPO	CORRIENTE NOMINAL	TENSIÓN BOBINA (Vac)
NQ2	15P	12, 18, 25, 32	230, 400

### NQ2 - Caja Metálica con Relé térmico (NR2) F6M

Código	Int.(AC-3)	Tensión	Contactador	Regulación	Grado protección
NQ2-15P/12-230	12A	230Vac	NCI-03-12	9-13A	IP40
NQ2-15P/12-400	12A	400Vac	NCI-03-12	9-13A	IP40
NQ2-15P/18-230	18A	230Vac	NCI-03-18	12-18A	IP40
NQ2-15P/18-400	18A	400Vac	NCI-03-18	12-18A	IP40
NQ2-15P/25-230	25A	230Vac	NCI-03-25	17-25A	IP40
NQ2-15P/25-400	25A	400Vac	NCI-03-25	17-25A	IP40
NQ2-15P/32-230	32A	220Vac	NCI-03-32	23-32A	IP40
NQ2-15P/32-400	32A	400Vac	NCI-03-32	23-32A	IP40

## SERIE NQ3

### > Cajas de maniobra Paro-Marcha (IP55)



- > IP 55
- > Sin Relé térmico: Seleccionar referencia según ajuste necesario
- > Pulsadores Paro/Marcha
- > Envoltorio plástica y metálica
- > Corrientes nominales: 12, 22A

SERIE	TIPO	TENSIÓN BOBINA (Vac)
NQ3	<u>5.5P</u> : 12A <u>11P</u> : 22A	110, 230, 415

### NQ3 - Caja Plástica/Metálica - Sin Relé Termico F6M

Código	Int.(AC-3)	Tensión	Contactador	Relé térmico	Grado protección
NQ3-5.5P 110	12A	110 Vac	NCI-18-10	NR2-25 (No Incluido)	IP55
NQ3-5.5P 230	12A	230 Vac	NCI-18-10	NR2-25 (No Incluido)	IP55
NQ3-5.5P 415	12A	415 Vac	NCI-18-10	NR2-25 (No Incluido)	IP55
NQ3-11P 110	22A	110 Vac	NCI-32-10	NR2-25 (No Incluido)	IP55
NQ3-11P 230	22A	230 Vac	NCI-32-10	NR2-25 (No Incluido)	IP55
NQ3-11P 415	22A	415 Vac	NCI-32-10	NR2-25 (No Incluido)	IP55

## SERIE NCI-NI

> Inversores de giro tripolares hasta 95 A



- > Inversor de giro montado
- > Corrientes nominales: de 12 a 95A
- > Tensión de control de la bobina: 24, 48, 110, 230, 400Vac
- > Sin relé térmico

SERIE	POLOS	CORRIENTE NOMINAL	TENSIÓN BOBINA (Vac)	TIPO
NCI	3	12, 18, 25, 32, 40, 50, 65, 80, 95	24, 48, 110, 230, 400	<b>NI:</b> Inversor

### NCI-NI - Inversor de Giro tripolar - Sin Relé Térmico

FGM

Código	Int. (AC-3)	Tensión	Contactador
NCI-312NI-110	12 A	110 Vac	NCI-03-12
NCI-312NI-230	12 A	230 Vac	NCI-03-12
NCI-312NI-24	12 A	24 Vac	NCI-03-12
NCI-312NI-400	12 A	400 Vac	NCI-03-12
NCI-312NI-48	12 A	48 Vac	NCI-03-12

Código	Int. (AC-3)	Tensión	Contactador
NCI-350NI-110	50 A	110 Vac	NCI-03-50
NCI-350NI-230	50 A	230 Vac	NCI-03-50
NCI-350NI-24	50 A	24 Vac	NCI-03-50
NCI-350NI-400	50 A	400 Vac	NCI-03-50
NCI-350NI-48	50 A	48 Vac	NCI-03-50

NCI-318NI-110	18 A	110 Vac	NCI-03-18
NCI-318NI-230	18 A	230 Vac	NCI-03-18
NCI-318NI-24	18 A	24 Vac	NCI-03-18
NCI-318NI-400	18 A	400 Vac	NCI-03-18
NCI-318NI-48	18 A	48 Vac	NCI-03-18

NCI-365NI-110	65 A	110 Vac	NCI-03-65
NCI-365NI-230	65 A	230 Vac	NCI-03-65
NCI-365NI-24	65 A	24 Vac	NCI-03-65
NCI-365NI-400	65 A	400 Vac	NCI-03-65
NCI-365NI-48	65 A	48 Vac	NCI-03-65

NCI-325NI-110	25 A	110 Vac	NCI-03-25
NCI-325NI-230	25 A	230 Vac	NCI-03-25
NCI-325NI-24	25 A	24 Vac	NCI-03-25
NCI-325NI-48	25 A	48 Vac	NCI-03-25
NCI-325NI-400	25 A	400 Vac	NCI-03-25

NCI-380NI-110	80 A	110 Vac	NCI-03-80
NCI-380NI-230	80 A	230 Vac	NCI-03-80
NCI-380NI-24	80 A	24 Vac	NCI-03-80
NCI-380NI-400	80 A	400 Vac	NCI-03-80
NCI-380NI-48	80 A	48 Vac	NCI-03-80

NCI-332NI-110	32 A	110 Vac	NCI-03-32
NCI-332NI-230	32 A	230 Vac	NCI-03-32
NCI-332NI-24	32 A	24 Vac	NCI-03-32
NCI-332NI-400	32 A	400 Vac	NCI-03-32
NCI-332NI-48	32 A	48 Vac	NCI-03-32

NCI-395NI-110	95 A	110 Vac	NCI-03-95
NCI-395NI-230	95 A	230 Vac	NCI-03-95
NCI-395NI-24	95 A	24 Vac	NCI-03-95
NCI-395NI-400	95 A	400 Vac	NCI-03-95
NCI-395NI-48	95 A	48 Vac	NCI-03-95

NCI-340NI-110	40 A	110 Vac	NCI-03-40
NCI-340NI-230	40 A	230 Vac	NCI-03-40
NCI-340NI-24	40 A	24 Vac	NCI-03-40
NCI-340NI-400	40 A	400 Vac	NCI-03-40
NCI-340NI-48	40 A	48 Vac	NCI-03-40

## SERIE NC2-NI

> Inversores de giro tripolares hasta 630 A



- > Inversor de giro montado
- > Corrientes nominales: de 115 a 630A
- > Tensión de control de la bobina: 110, 230, 400Vac
- > Sin relé térmico

SERIE	POLOS	CORRIENTE NOMINAL	TENSIÓN BOBINA (Vac)	TIPO
NC2	3	115, 150, ..., 630	110, 230, 400	<u>NI</u> : Inversor

### NC2-NI - Inversor de Giro tripolar - Sin Relé Térmico

F6M

Código	Int. (AC-3)	Tensión	Contactador	Código	Int. (AC-3)	Tensión	Contactador
NC2-3115NI-110	115 A	110 Vac	NC2-03-115	NC2-3330NI-110	330 A	110 Vac	NC2-03-330
NC2-3115NI-230	115 A	230 Vac	NC2-03-115	NC2-3330NI-230	330 A	230 Vac	NC2-03-330
NC2-3115NI-400	115 A	400 Vac	NC2-03-115	NC2-3330NI-400	330 A	400 Vac	NC2-03-330
NC2-3150NI-110	150 A	110 Vac	NC2-03-150	NC2-3400NI-110	400 A	110 Vac	NC2-03-400
NC2-3150NI-230	150 A	230 Vac	NC2-03-150	NC2-3400NI-230	400 A	230 Vac	NC2-03-400
NC2-3150NI-400	150 A	400 Vac	NC2-03-150	NC2-3400NI-400	400 A	400 Vac	NC2-03-400
NC2-3185NI-110	185 A	110 Vac	NC2-03-185	NC2-3500NI-110	500 A	110 Vac	NC2-03-500
NC2-3185NI-230	185 A	230 Vac	NC2-03-185	NC2-3500NI-230	500 A	230 Vac	NC2-03-500
NC2-3185NI-400	185 A	400 Vac	NC2-03-185	NC2-3500NI-400	500 A	400 Vac	NC2-03-500
NC2-3225NI-110	225 A	110 Vac	NC2-03-225	NC2-3630NI-110	630 A	110 Vac	NC2-03-630
NC2-3225NI-230	225 A	230 Vac	NC2-03-225	NC2-3630NI-230	630 A	230 Vac	NC2-03-630
NC2-3225NI-400	225 A	400 Vac	NC2-03-225	NC2-3630NI-400	630 A	400 Vac	NC2-03-630
NC2-3265NI-110	265 A	110 Vac	NC2-03-265				
NC2-3265NI-230	265 A	230 Vac	NC2-03-265				
NC2-3265NI-400	265 A	400 Vac	NC2-03-265				

## SERIE NCI-NC

> Conmutadores tetrapolares hasta 95A



- > Conmutador montado
- > Corrientes nominales: de 12 a 95A
- > Tensión de control de la bobina: 24, 48, 110, 230, 400Vac
- > Sin relé térmico

SERIE	POLOS	CORRIENTE NOMINAL	TENSIÓN BOBINA (Vac)	TIPO
NCI	4	12, 18, 25, 32	24, 48, 110, 230, 400	<b>NC:</b> Conmutador

### NCI-NC - Conmutadores Tetrapolares Montados - Sin Relé Térmico

F6M

Código	Int. (AC-3)	Tensión	Contacto
NCI-412NC-110	12 A	110 Vac	NCI-04-12
NCI-412NC-230	12 A	230 Vac	NCI-04-12
NCI-412NC-24	12 A	24 Vac	NCI-04-12
NCI-412NC-400	12 A	400 Vac	NCI-04-12
NCI-412NC-48	12 A	48 Vac	NCI-04-12

Código	Int. (AC-3)	Tensión	Contacto
NCI-465NC-110	65 A	110 Vac	NCI-04-65
NCI-465NC-230	65 A	230 Vac	NCI-04-65
NCI-465NC-24	65 A	24 Vac	NCI-04-65
NCI-465NC-400	65 A	400 Vac	NCI-04-65
NCI-465NC-48	65 A	48 Vac	NCI-04-65

NCI-425NC-110	25 A	110 Vac	NCI-04-25
NCI-425NC-230	25 A	230 Vac	NCI-04-25
NCI-425NC-24	25 A	24 Vac	NCI-04-25
NCI-425NC-400	25 A	400 Vac	NCI-04-25
NCI-425NC-48	25 A	48 Vac	NCI-04-25

NCI-480NC-110	80 A	110 Vac	NCI-04-80
NCI-480NC-230	80 A	230 Vac	NCI-04-80
NCI-480NC-24	80 A	24 Vac	NCI-04-80
NCI-480NC-400	80 A	400 Vac	NCI-04-80
NCI-480NC-48	80 A	48 Vac	NCI-04-80

NCI-440NC-110	40 A	110 Vac	NCI-04-40
NCI-440NC-230	40 A	230 Vac	NCI-04-40
NCI-440NC-24	40 A	24 Vac	NCI-04-40
NCI-440NC-400	40 A	400 Vac	NCI-04-40
NCI-440NC-48	40 A	48 Vac	NCI-04-40

NCI-495NC-110	95 A	110 Vac	NCI-04-95
NCI-495NC-230	95 A	230 Vac	NCI-04-95
NCI-495NC-24	95 A	24 Vac	NCI-04-95
NCI-495NC-400	95 A	400 Vac	NCI-04-95
NCI-495NC-48	95 A	48 Vac	NCI-04-95

NCI-450NC-110	50 A	110 Vac	NCI-04-50
NCI-450NC-230	50 A	230 Vac	NCI-04-50
NCI-450NC-24	50 A	24 Vac	NCI-04-50
NCI-450NC-400	50 A	400 Vac	NCI-04-50
NCI-450NC-48	50 A	48 Vac	NCI-04-50

## SERIE NC2-NC

> Conmutadores tetrapolares hasta 630A



- > Conmutador montado
- > Corrientes nominales: de 115 a 630A
- > Tensión de control de la bobina: 110, 230, 400Vac
- > Sin relé térmico

SERIE	POLOS	CORRIENTE NOMINAL	TENSIÓN BOBINA (Vac)	TIPO
NC2	4	115, 150, ..., 630	110, 230, 400	NC: Conmutador

### NC2-NC - Conmutadores Tetrapolares Montados - Sin Relé Térmico

FGM

Código	Int (AC-3)	Tensión	Contacto	Código	Int (AC-3)	Tensión	Contacto
NC2-4115NC-110	115 A	110 Vac	NC2-04-115	NC2-4330NC-110	330 A	110 Vac	NC2-04-330
NC2-4115NC-230	115 A	230 Vac	NC2-04-115	NC2-4330NC-230	330 A	230 Vac	NC2-04-330
NC2-4115NC-400	115 A	400 Vac	NC2-04-115	NC2-4330NC-400	330 A	400 Vac	NC2-04-330
NC2-4150NC-110	150 A	110 Vac	NC2-04-150	NC2-4400NC-110	400 A	110 Vac	NC2-04-400
NC2-4150NC-230	150 A	230 Vac	NC2-04-150	NC2-4400NC-230	400 A	230 Vac	NC2-04-400
NC2-4150NC-400	150 A	400 Vac	NC2-04-150	NC2-4400NC-400	400 A	400 Vac	NC2-04-400
NC2-4185NC-110	185 A	110 Vac	NC2-04-185	NC2-4500NC-110	500 A	110 Vac	NC2-04-500
NC2-4185NC-230	185 A	230 Vac	NC2-04-185	NC2-4500NC-230	500 A	230 Vac	NC2-04-500
NC2-4185NC-400	185 A	400 Vac	NC2-04-185	NC2-4500NC-400	500 A	400 Vac	NC2-04-500
NC2-4225NC-110	225 A	110 Vac	NC2-04-225	NC2-4630NC-110	630 A	110 Vac	NC2-04-630
NC2-4225NC-230	225 A	230 Vac	NC2-04-225	NC2-4630NC-230	630 A	230 Vac	NC2-04-630
NC2-4225NC-400	225 A	400 Vac	NC2-04-225	NC2-4630NC-400	630 A	400 Vac	NC2-04-630
NC2-4265NC-110	265 A	110 Vac	NC2-04-265				
NC2-4265NC-230	265 A	230 Vac	NC2-04-265				
NC2-4265NC-400	265 A	400 Vac	NC2-04-265				

## SERIE QJX2

### > Arranadores Estrella-Triángulo



- > Arranador montado y precableado
- > Potencias disponibles: de 7,5 a 280kW
- > Sin Relé térmico: Seleccionar referencia según ajuste necesario
- > Temporizador: 1 a 30 segundos
- > Contactos auxiliares (según modelo): F4-11

SERIE	POTENCIA (kW/CV)	TENSIÓN BOBINA (Vac)
QJX2	7,5/10, 10/14, ..., 280/380	110, 230, 400

### QJX2 - Arranadores Estrella-Triángulo

F6M

Código	Int. (AC-3)	Tensión	Potencia (400V)	Relé Térmico Recomendado	Regulación Recomendada	Código	Int. (AC-3)	Tensión	Potencia (400V)	Relé Térmico Recomendado	Regulación Recomendada
QJX2-75/10-110	15,5 A	110 Vac	75 kW / 10 CV	NR2-25-10	9 A	QJX2-63/85-110	117 A	110 Vac	63 kW / 85 CV	NR2-93-80	67,9 A
QJX2-75/10-230	15,5 A	230 Vac	75 kW / 10 CV	NR2-25-10	9 A	QJX2-63/85-230	117 A	230 Vac	63 kW / 85 CV	NR2-93-80	67,9 A
QJX2-75/10-400	15,5 A	400 Vac	75 kW / 10 CV	NR2-25-10	9 A	QJX2-63/85-400	117 A	400 Vac	63 kW / 85 CV	NR2-93-80	67,9 A
QJX2-10/14-110	20 A	110 Vac	10 kW / 14 CV	NR2-25-13	11,6 A	QJX2-80/110-110	147 A	110 Vac	80 kW / 110 CV	NR2-93-93	85,3 A
QJX2-10/14-230	20 A	230 Vac	10 kW / 14 CV	NR2-25-13	11,6 A	QJX2-80/110-230	147 A	230 Vac	80 kW / 110 CV	NR2-93-93	85,3 A
QJX2-10/14-400	20 A	400 Vac	10 kW / 14 CV	NR2-25-13	11,6 A	QJX2-80/110-400	147 A	400 Vac	80 kW / 110 CV	NR2-93-93	85,3 A
QJX2-15/20-110	30 A	110 Vac	15 kW / 20 CV	NR2-25-18	17,4 A	QJX2-110/150-110	205 A	110 Vac	110 kW / 150 CV	NR2-150-150	118,9 A
QJX2-15/20-230	30 A	230 Vac	15 kW / 20 CV	NR2-25-18	17,4 A	QJX2-110/150-230	205 A	230 Vac	110 kW / 150 CV	NR2-150-150	118,9 A
QJX2-15/20-400	30 A	400 Vac	15 kW / 20 CV	NR2-25-18	17,4 A	QJX2-110/150-400	205 A	400 Vac	110 kW / 150 CV	NR2-150-150	118,9 A
QJX2-18,5/25-110	37 A	110 Vac	18,5 kW / 25 CV	NR2-25-25	21,5 A	QJX2-132/180-110	245 A	110 Vac	132 kW / 180 CV	NR2-200-200	142,1 A
QJX2-18,5/25-230	37 A	230 Vac	18,5 kW / 25 CV	NR2-25-25	21,5 A	QJX2-132/180-230	245 A	230 Vac	132 kW / 180 CV	NR2-200-200	142,1 A
QJX2-18,5/25-400	37 A	400 Vac	18,5 kW / 25 CV	NR2-25-25	21,5 A	QJX2-132/180-400	245 A	400 Vac	132 kW / 180 CV	NR2-200-200	142,1 A
QJX2-25/34-110	52 A	110 Vac	25 kW / 34 CV	NR2-36-32	30,2 A	QJX2-160/217-110	300 A	110 Vac	160 kW / 217 CV	NR2-200-200	174 A
QJX2-25/34-230	52 A	230 Vac	25 kW / 34 CV	NR2-36-32	30,2 A	QJX2-160/217-230	300 A	230 Vac	160 kW / 217 CV	NR2-200-200	174 A
QJX2-25/34-400	52 A	400 Vac	25 kW / 34 CV	NR2-36-32	30,2 A	QJX2-160/217-400	300 A	400 Vac	160 kW / 217 CV	NR2-200-200	174 A
QJX2-33/45-110	68 A	110 Vac	33 kW / 45 CV	NR2-93-50	39,5 A	QJX2-185/251-110	350 A	110 Vac	185 kW / 251 CV	NR2-630-250	203 A
QJX2-33/45-230	68 A	230 Vac	33 kW / 45 CV	NR2-93-50	39,5 A	QJX2-185/251-230	350 A	230 Vac	185 kW / 251 CV	NR2-630-250	203 A
QJX2-33/45-400	68 A	400 Vac	33 kW / 45 CV	NR2-93-50	39,5 A	QJX2-185/251-400	350 A	400 Vac	185 kW / 251 CV	NR2-630-250	203 A
QJX2-45/60-110	85 A	110 Vac	45 kW / 60 CV	NR2-93-65	49,3 A	QJX2-220/299-110	410 A	110 Vac	220 kW / 299 CV	NR2-630-315	237,8 A
QJX2-45/60-230	85 A	230 Vac	45 kW / 60 CV	NR2-93-65	49,3 A	QJX2-220/299-230	410 A	230 Vac	220 kW / 299 CV	NR2-630-315	237,8 A
QJX2-45/60-400	85 A	400 Vac	45 kW / 60 CV	NR2-93-65	49,3 A	QJX2-220/299-400	410 A	400 Vac	220 kW / 299 CV	NR2-630-315	237,8 A
QJX2-55/75-110	105 A	110 Vac	55 kW / 75 CV	NR2-93-65	60,9 A	QJX2-280/380-110	520 A	110 Vac	280 kW / 380 CV	NR2-630-400	302 A
QJX2-55/75-230	105 A	230 Vac	55 kW / 75 CV	NR2-93-65	60,9 A	QJX2-280/380-230	520 A	230 Vac	280 kW / 380 CV	NR2-630-400	302 A
QJX2-55/75-400	105 A	400 Vac	55 kW / 75 CV	NR2-93-65	60,9 A	QJX2-280/380-400	520 A	400 Vac	280 kW / 380 CV	NR2-630-400	302 A



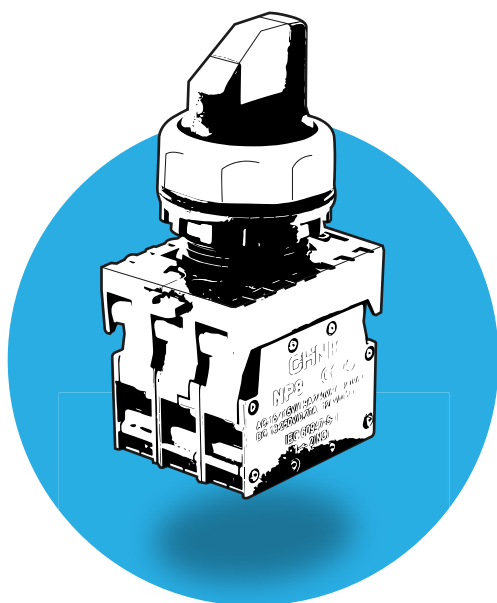
# AUXILIARES DE MANDO

---

(pg.181)..... Serie NP8: Auxiliares de mando IP65 - 22 mm

(pg.187)..... Serie NP2: Auxiliares de mando - 22 mm

(pg.198)..... Serie ND16: Pilotos y zumbadores compactos - 22 mm



**CHNT**

---

De sobra conocidos en los ámbitos más industriales, los auxiliares de mando son un elemento fundamental en el control de cualquier proceso productivo o de la maquinaria industrial.

Mediante su uso se permite controlar y visualizar el estado de los diferentes elementos de la instalación. Además, se puede actuar en caso de emergencia para detener cualquier proceso o máquina que ponga en riesgo a las personas o a la propia instalación.

CHINT ofrece un catálogo completo de soluciones que se compone de diferentes series:

**Serie NP8.** Pulsatería con diámetro estándar 22mm de diseño novedoso y alto grado de protección IP65. Gracias a su formato modular y sin tornillos, su montaje se realiza de una manera rápida y sencilla.

**Serie NP2.** Pulsatería con diámetro estándar 22mm y grado de protección IP40. Una serie compuesta por pulsadores de todo tipo, selectores y setas de emergencias, todos ellos en versión plástico o metálico.

**Serie ND16.** Pilotos de diámetro estándar 22mm y grado de protección IP40. Una serie compuesta por pilotos y zumbadores, disponibles en diferentes colores y tensiones de alimentación.



## SERIE NP8

> Auxiliares de mando IP65 - 22 mm



- > Auxiliares de mando componibles
- > IP 65
- > Diámetro de 22 mm
- > Gama completa: Pulsadores, Selectores, Setas de emergencia y Pilotos
- > Cada componente se vende por separado: Cabeza, Base, Contactos, Lámpara.
- > Material: Plástico
- > Amplia gama de colores
- > Modelos luminosos: Pulsadores, Setas y Selectores



Pulsadores rasantes



Pulsadores salientes



Pulsadores dobles



Seta emergencia momentánea



Seta emergencia bloqueable



Selectores



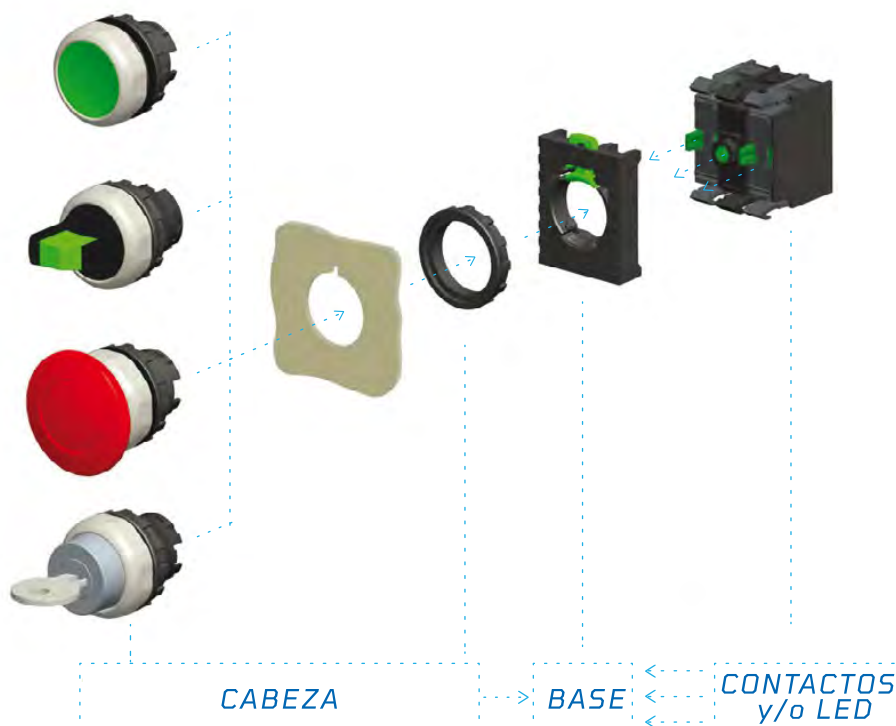
Selectores con llave



Pilotos

### MONTAJE DE LA SERIE NP8

*Para componer tu auxiliar de mando completo elige la cabeza, la base o soporte, los contactos necesarios y el LED si el auxiliar de mando es iluminado.



## PULSADORES MOMENTANEOS



SERIE	TIPO	COLOR
NP8	<p><b>BND</b>: Cabeza pulsador luminoso rasante</p> <p><b>BN</b>: Cabeza pulsador rasante</p> <p><b>GND</b>: Cabeza pulsador luminoso saliente</p> <p><b>GN</b>: Cabeza pulsador saliente</p>	<p>1: Blanco</p> <p>2: Negro</p> <p>3: Verde</p> <p>4: Rojo</p> <p>5: Amarillo</p> <p>6: Azul</p>



### Rasantes Luminosos F4P

Código	Elemento	Color	Luminoso
NP8-BND/1	Cabeza	○	Si
NP8-BND/3	Cabeza	●	Si
NP8-BND/4	Cabeza	●	Si
NP8-BND/5	Cabeza	●	Si
NP8-BND/6	Cabeza	●	Si



### Rasantes No luminosos F4P

Código	Elemento	Color	Luminoso
NP8-BN/1	Cabeza	○	No
NP8-BN/2	Cabeza	●	No
NP8-BN/3	Cabeza	●	No
NP8-BN/4	Cabeza	●	No
NP8-BN/5	Cabeza	●	No
NP8-BN/6	Cabeza	●	No



### Salientes Luminosos F4P

Código	Elemento	Color	Luminoso
NP8-GND/1	Cabeza	○	Si
NP8-GND/3	Cabeza	●	Si
NP8-GND/4	Cabeza	●	Si
NP8-GND/5	Cabeza	●	Si
NP8-GND/6	Cabeza	●	Si



### Salientes No luminosos F4P

Código	Elemento	Color	Luminoso
NP8-GN/1	Cabeza	○	No
NP8-GN/2	Cabeza	●	No
NP8-GN/3	Cabeza	●	No
NP8-GN/4	Cabeza	●	No
NP8-GN/5	Cabeza	●	No
NP8-GN/6	Cabeza	●	No

## PULSADORES DOBLES



SERIE	TIPO
NP8	<p><b>SD</b>: Cabeza pulsador doble rasante Luminoso</p> <p><b>S</b>: Cabeza pulsador doble rasante</p>



### Luminosos F4P

Código	Elemento	Color	Luminoso
NP8-SD	Cabeza	● ●	Si



### No luminosos F4P

Código	Elemento	Color	Luminoso
NP8-S	Cabeza	● ●	No

## PULSADORES SETAS MOMENTÁNEAS



SERIE	TIPO	TAMAÑO	COLOR
NP8	<b>MD:</b> Cabeza seta emergencia luminosa <b>M:</b> Cabeza seta emergencia	1: 40 mm 2: 60 mm	4: Rojo



### Luminosos F4P

Código	Elemento	Color	Luminoso	Diámetro
NP8-MD/11	Cabeza	○	Sí	40 mm
NP8-MD/13	Cabeza	●	Sí	40 mm
NP8-MD/14	Cabeza	●	Sí	40 mm
NP8-MD/15	Cabeza	●	Sí	40 mm
NP8-MD/16	Cabeza	●	Sí	40 mm
<hr/>				
NP8-MD/21	Cabeza	○	Sí	60 mm
NP8-MD/23	Cabeza	●	Sí	60 mm
NP8-MD/24	Cabeza	●	Sí	60 mm
NP8-MD/25	Cabeza	●	Sí	60 mm
NP8-MD/26	Cabeza	●	Sí	60 mm



### No luminosos F4P

Código	Elemento	Color	Luminoso	Diámetro
NP8-M/11	Cabeza	○	No	40 mm
NP8-M/12	Cabeza	●	No	40 mm
NP8-M/13	Cabeza	●	No	40 mm
NP8-M/14	Cabeza	●	No	40 mm
NP8-M/15	Cabeza	●	No	40 mm
NP8-M/16	Cabeza	●	No	40 mm
<hr/>				
NP8-M/21	Cabeza	○	No	60 mm
NP8-M/22	Cabeza	●	No	60 mm
NP8-M/23	Cabeza	●	No	60 mm
NP8-M/24	Cabeza	●	No	60 mm
NP8-M/25	Cabeza	●	No	60 mm
NP8-M/26	Cabeza	●	No	60 mm

## PULSADORES SETAS CON ENCLAVAMIENTO



SERIE	TIPO	TAMAÑO	COLOR
NP8	<b>ZS:</b> Cabeza seta emergencia bloqueo	1: 40 mm 2: 60 mm	4: Rojo

### NP8 - Pulsadores seta con enclavamiento F4P



Código	Elemento	Color	Luminoso	Diámetro
NP8-ZS/14	Cabeza	●	No	40 mm



Código	Elemento	Color	Luminoso	Diámetro
NP8-ZS/24	Cabeza	●	No	60 mm

# SELECTORES



SERIE	TIPO	POSICIONES	RETORNO	COLOR
NP8	XD: Cabeza selector luminoso X: Cabeza selector	2: 2 posiciones 3: 3 posiciones	1: Sin retorno 2: Con retorno	1: Blanco 2: Negro 3: Verde 4: Rojo 5: Amarillo 6: Azul

## Luminosos

F4P



Código	Elemento	Color	Luminoso	Nº Posiciones	Posiciones	Retorno
NP8-XD/211	Cabeza	○	Sí	2	∇	No
NP8-XD/213	Cabeza	●	Sí	2		No
NP8-XD/214	Cabeza	●	Sí	2		No
NP8-XD/215	Cabeza	●	Sí	2		No
NP8-XD/216	Cabeza	●	Sí	2		No
NP8-XD/221	Cabeza	○	Sí	2		Sí
NP8-XD/223	Cabeza	●	Sí	2	∇	Sí
NP8-XD/224	Cabeza	●	Sí	2	∇	Sí
NP8-XD/225	Cabeza	●	Sí	2	∇	Sí
NP8-XD/226	Cabeza	●	Sí	2	∇	Sí
NP8-XD/311	Cabeza	○	Sí	3	∇	No
NP8-XD/313	Cabeza	●	Sí	3		No
NP8-XD/314	Cabeza	●	Sí	3		No
NP8-XD/315	Cabeza	●	Sí	3		No
NP8-XD/316	Cabeza	●	Sí	3		No
NP8-XD/331	Cabeza	○	Sí	3		Sí
NP8-XD/333	Cabeza	●	Sí	3	∇	Sí
NP8-XD/334	Cabeza	●	Sí	3	∇	Sí
NP8-XD/335	Cabeza	●	Sí	3	∇	Sí
NP8-XD/336	Cabeza	●	Sí	3	∇	Sí

## No luminosos

F4P



Código	Elemento	Color	Luminoso	Nº Posiciones	Posiciones	Retorno
NP8-X/211	Cabeza	○	No	2	∇	No
NP8-X/212	Cabeza	●	No	2		No
NP8-X/213	Cabeza	●	No	2		No
NP8-X/214	Cabeza	●	No	2		No
NP8-X/215	Cabeza	●	No	2		No
NP8-X/216	Cabeza	●	No	2		No
NP8-X/221	Cabeza	○	No	2	Sí	
NP8-X/222	Cabeza	●	No	2	Sí	
NP8-X/223	Cabeza	●	No	2	∇	Sí
NP8-X/224	Cabeza	●	No	2	∇	Sí
NP8-X/225	Cabeza	●	No	2	∇	Sí
NP8-X/226	Cabeza	●	No	2	∇	Sí
NP8-X/311	Cabeza	○	No	3	∇	No
NP8-X/312	Cabeza	●	No	3		No
NP8-X/313	Cabeza	●	No	3		No
NP8-X/314	Cabeza	●	No	3		No
NP8-X/315	Cabeza	●	No	3		No
NP8-X/316	Cabeza	●	No	3		No
NP8-X/331	Cabeza	○	No	3	Sí	
NP8-X/332	Cabeza	●	No	3	Sí	
NP8-X/333	Cabeza	●	No	3	∇	Sí
NP8-X/334	Cabeza	●	No	3	∇	Sí
NP8-X/335	Cabeza	●	No	3	∇	Sí
NP8-X/336	Cabeza	●	No	3	∇	Sí

## SELECTORES CON LLAVES



SERIE	TIPO	POSICIONES	RETORNO	COLOR
NP8	<u>Y</u> : Cabeza selector llave	2: 2 posiciones 3: 3 posiciones	1: Sin retorno 2: Con retorno	1: Blanco 2: Negro 3: Verde 4: Rojo 5: Amarillo 6: Azul

### NP8 - Selectores Con llave

F4P



Código	Elemento	Luminoso	Nº Posiciones	Posiciones	Retorno
NP8-Y/21	Cabeza	No	2		No
NP8-Y/22	Cabeza	No	2		Si



Código	Elemento	Luminoso	Nº Posiciones	Posiciones	Retorno
NP8-Y/31	Cabeza	No	3		No
NP8-Y/33	Cabeza	No	3		Si

Selectores de maneta	2 posiciones			Selectores de llave	2 posiciones			
		Mantenido	Retorno automático			Mantenido	Mantenido	
3 posiciones								Extracción de llave
		Mantenido	Retorno automático		Mantenido	Mantenido	Retorno automático	

## PILOTOS



SERIE	TIPO	COLOR
NP8	<u>D</u> : Cabeza piloto rasante	1: Blanco 3: Verde 4: Rojo 5: Amarillo 6: Azul

### NP8 - Pilotos

F4P

Código	Elemento	Tipo	Color	Luminoso
NP8-D/1	Cabeza	Cabeza de Piloto		Si
NP8-D/3	Cabeza	Cabeza de Piloto		Si
NP8-D/4	Cabeza	Cabeza de Piloto		Si
NP8-D/5	Cabeza	Cabeza de Piloto		Si
NP8-D/6	Cabeza	Cabeza de Piloto		Si

## BASE SOPORTE

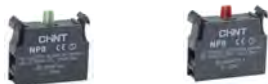


### NP8 - Base Soporte

F4P

Código	Elemento	Tipo
NP8-Soporte	Base	Base Soporte para Montaje

## BLOQUES DE CONTACTO



### NP8 - Bloques de contactos

F4P

Código	Elemento	Tipo
NP8-BEI01	Contacto	Bloque Contacto NA
NP8-BEI02	Contacto	Bloque Contacto NC

## BLOQUES LED



SERIE	TIPO	TENSIÓN	COLOR
NP8	L: Bloque Led	24: 24 Vac/Vdc 230: 110-230 Vac/Vdc	W: Blanco G: Verde R: Rojo Y: Amarillo B: Azul

### NP8 - Bloques LED

F4P

Código	Elemento	Color	Luminoso	Tensión	Código	Elemento	Color	Luminoso	Tensión
NP8-L-24W	LED	○	Sí	24 Vac/Vdc	NP8-L-230W	LED		○	110 - 230 Vac
NP8-L-24G	LED	●	Sí	24 Vac/Vdc	NP8-L-230G	LED		●	110 - 230 Vac
NP8-L-24R	LED	●	Sí	24 Vac/Vdc	NP8-L-230R	LED		●	110 - 230 Vac
NP8-L-24Y	LED	●	Sí	24 Vac/Vdc	NP8-L-230Y	LED		●	110 - 230 Vac
NP8-L-24B	LED	●	Sí	24 Vac/Vdc	NP8-L-230B	LED		●	110 - 230 Vac

## ACCESORIOS

### NP8 - Accesorios

F4P



Código	Elemento	Tipo	Color
NPHI-10	Caja	Caja Vacía - 1 Elemento	●
NPHI-10J	Caja	Caja Vacía - 1 Elemento	●



Código	Elemento	Tipo	Color
NPHI-20	Caja	Caja Vacía - 2 Elemento	●
NPHI-20J	Caja	Caja Vacía - 2 Elemento	●



Llave Apriete NP/ND	Llave Apriete	Llave de Apriete	Color
			●



## SERIE NP2

> Auxiliares de Mando - 22 mm



- > Auxiliares de mando completos (Cabeza+Base+Contactos)
- > Diámetro de 22 mm
- > Gama completa: Pulsadores, Selectores, Setas de emergencia y Pilotos
- > Materiales: Plástico y Metálico
- > Amplia gama de colores
- > Modelos luminosos
- > Cabezas sueltas bajo demanda

## PULSADORES DOBLES



SERIE	TIPO	FORMATO	LUMINOSO	TENSIÓN LÁMPARA
NP2	<b>EL:</b> Pulsador doble momentáneo plástico <b>BL:</b> Pulsador doble momentáneo metálico	8325: Rojo Rasante 8425: Rojo Saliente 8465: Rojo Saliente	-: No luminoso L: Luminoso	24, 230



### Plástico

F4P

Código	Material	Tipo	Color	Luminoso	Contactos	Tensión
NP2-EL8325	Plástico	Momentáneo	● ●	No	1NA+1NC	
NP2-EL8425	Plástico	Momentáneo - Rojo Saliente	● ●	No	1NA+1NC	
NP2-EW/8465/L/230	Plástico	Momentáneo - Rojo Saliente	● ●	Si	1NA+1NC	230 Vac/Vdc
NP2-EW/8465/L/24	Plástico	Momentáneo - Rojo Saliente	● ●	Si	1NA+1NC	24 Vac/Vdc



### Metálico

F4P

Código	Material	Tipo	Color	Luminoso	Contactos	Tensión
NP2-BL8325	Metálico	Momentáneo	● ●	No	1NA+1NC	
NP2-BL8425	Metálico	Momentáneo - Rojo Saliente	● ●	No	1NA+1NC	
NP2-BW/8465/L/230	Metálico	Momentáneo - Rojo Saliente	● ●	No	1NA+1NC	230 Vac/Vdc
NP2-BW/8465/L/24	Metálico	Momentáneo - Rojo Saliente	● ●	No	1NA+1NC	24 Vac/Vdc

## PULSADORES RASANTES SIMPLES



SERIE	TIPO	COLOR	CONTACTOS
NP2	<b>EA:</b> Pulsador rasante momentaneo plástico <b>BA:</b> Pulsador rasante momentaneo metálico	1: Blanco 2: Negro 3: Verde 4: Rojo 5: Amarillo 6: Azul	1: 1 NA 2: 1 NC 3: 2 NA 4: 2 NC 5: 1 NA + 1 NC



### Plástico F4P

Código	Material	Color	Luminoso	Contactos
NP2-EA11	Plástico	○	No	1NA
NP2-EA21	Plástico	●	No	1NA
NP2-EA31	Plástico	●	No	1NA
NP2-EA41	Plástico	●	No	1NA
NP2-EA51	Plástico	●	No	1NA
NP2-EA61	Plástico	●	No	1NA
<hr/>				
NP2-EA12	Plástico	○	No	1NC
NP2-EA22	Plástico	●	No	1NC
NP2-EA32	Plástico	●	No	1NC
NP2-EA42	Plástico	●	No	1NC
NP2-EA52	Plástico	●	No	1NC
NP2-EA62	Plástico	●	No	1NC
<hr/>				
NP2-EA13	Plástico	○	No	2NA
NP2-EA23	Plástico	●	No	2NA
NP2-EA33	Plástico	●	No	2NA
NP2-EA43	Plástico	●	No	2NA
NP2-EA53	Plástico	●	No	2NA
NP2-EA63	Plástico	●	No	2NA
<hr/>				
NP2-EA14	Plástico	○	No	2NC
NP2-EA24	Plástico	●	No	2NC
NP2-EA34	Plástico	●	No	2NC
NP2-EA44	Plástico	●	No	2NC
NP2-EA54	Plástico	●	No	2NC
NP2-EA64	Plástico	●	No	2NC
<hr/>				
NP2-EA15	Plástico	○	No	1NA+1NC
NP2-EA25	Plástico	●	No	1NA+1NC
NP2-EA35	Plástico	●	No	1NA+1NC
NP2-EA45	Plástico	●	No	1NA+1NC
NP2-EA55	Plástico	●	No	1NA+1NC
NP2-EA65	Plástico	●	No	1NA+1NC



### Metálico F4P

Código	Material	Color	Luminoso	Contactos
NP2-BA11	Metálico	○	No	1NA
NP2-BA21	Metálico	●	No	1NA
NP2-BA31	Metálico	●	No	1NA
NP2-BA41	Metálico	●	No	1NA
NP2-BA51	Metálico	●	No	1NA
NP2-BA61	Metálico	●	No	1NA
<hr/>				
NP2-BA12	Metálico	○	No	1NC
NP2-BA22	Metálico	●	No	1NC
NP2-BA32	Metálico	●	No	1NC
NP2-BA42	Metálico	●	No	1NC
NP2-BA52	Metálico	●	No	1NC
NP2-BA62	Metálico	●	No	1NC
<hr/>				
NP2-BA13	Metálico	○	No	2NA
NP2-BA23	Metálico	●	No	2NA
NP2-BA33	Metálico	●	No	2NA
NP2-BA43	Metálico	●	No	2NA
NP2-BA53	Metálico	●	No	2NA
NP2-BA63	Metálico	●	No	2NA
<hr/>				
NP2-BA14	Metálico	○	No	2NC
NP2-BA24	Metálico	●	No	2NC
NP2-BA34	Metálico	●	No	2NC
NP2-BA44	Metálico	●	No	2NC
NP2-BA54	Metálico	●	No	2NC
NP2-BA64	Metálico	●	No	2NC
<hr/>				
NP2-BA15	Metálico	○	No	1NA+1NC
NP2-BA25	Metálico	●	No	1NA+1NC
NP2-BA35	Metálico	●	No	1NA+1NC
NP2-BA45	Metálico	●	No	1NA+1NC
NP2-BA55	Metálico	●	No	1NA+1NC
NP2-BA65	Metálico	●	No	1NA+1NC

# PULSADORES RASANTES LUMINOSOS



SERIE	TIPO	COLOR	CONTACTOS	LUMINOSO	TENSIÓN LÁMPARA	
NP2	<b>EW3:</b> Pulsador luminoso rasante momentáneo plástico <b>BW3:</b> Pulsador luminoso rasante momentáneo metálico	1: Blanco 2: Negro 3: Verde 4: Rojo 5: Amarillo 6: Azul	6	1: 1 NA 2: 1 NC 3: 2 NA 4: 2 NC 5: 1 NA + 1 NC	L: Luminoso	12, 24, 48, 110, 230



## Plástico

F4P

Código	Material	Color	Luminoso	Contactos	Tensión
NP2-EW3161/L/230	Plástico	○	Si	1NA	230 Vac/Vdc
NP2-EW3161/L/24	Plástico	○	Si	1NA	24 Vac/Vdc
NP2-EW3162/L/230	Plástico	○	Si	1NC	230 Vac/Vdc
NP2-EW3162/L/24	Plástico	○	Si	1NC	24 Vac/Vdc
<hr/>					
NP2-EW3361/L/230	Plástico	●	Si	1NA	230 Vac/Vdc
NP2-EW3361/L/24	Plástico	●	Si	1NA	24 Vac/Vdc
NP2-EW3362/L/230	Plástico	●	Si	1NC	230 Vac/Vdc
NP2-EW3362/L/24	Plástico	●	Si	1NC	24 Vac/Vdc
<hr/>					
NP2-EW3461/L/230	Plástico	●	Si	1NA	230 Vac/Vdc
NP2-EW3461/L/24	Plástico	●	Si	1NA	24 Vac/Vdc
NP2-EW3462/L/230	Plástico	●	Si	1NC	230 Vac/Vdc
NP2-EW3462/L/24	Plástico	●	Si	1NC	24 Vac/Vdc
<hr/>					
NP2-EW3561/L/230	Plástico	●	Si	1NA	230 Vac/Vdc
NP2-EW3561/L/24	Plástico	●	Si	1NA	24 Vac/Vdc
NP2-EW3562/L/230	Plástico	●	Si	1NC	230 Vac/Vdc
NP2-EW3562/L/24	Plástico	●	Si	1NC	24 Vac/Vdc
<hr/>					
NP2-EW3661/L/230	Plástico	●	Si	1NA	230 Vac/Vdc
NP2-EW3661/L/24	Plástico	●	Si	1NA	24 Vac/Vdc
NP2-EW3662/L/230	Plástico	●	Si	1NC	230 Vac/Vdc
NP2-EW3662/L/24	Plástico	●	Si	1NC	24 Vac/Vdc



## Metálico

F4P

Código	Material	Color	Luminoso	Contactos	Tensión
NP2-BW3161/L/230	Metálico	○	Si	1NA	230 Vac/Vdc
NP2-BW3161/L/24	Metálico	○	Si	1NA	24 Vac/Vdc
NP2-BW3162/L/230	Metálico	○	Si	1NC	230 Vac/Vdc
NP2-BW3162/L/24	Metálico	○	Si	1NC	24 Vac/Vdc
<hr/>					
NP2-BW3361/L/230	Metálico	●	Si	1NA	230 Vac/Vdc
NP2-BW3361/L/24	Metálico	●	Si	1NA	24 Vac/Vdc
NP2-BW3362/L/230	Metálico	●	Si	1NC	230 Vac/Vdc
NP2-BW3362/L/24	Metálico	●	Si	1NC	24 Vac/Vdc
<hr/>					
NP2-BW3461/L/230	Metálico	●	Si	1NA	230 Vac/Vdc
NP2-BW3461/L/24	Metálico	●	Si	1NA	24 Vac/Vdc
NP2-BW3462/L/230	Metálico	●	Si	1NC	230 Vac/Vdc
NP2-BW3462/L/24	Metálico	●	Si	1NC	24 Vac/Vdc
<hr/>					
NP2-BW3561/L/230	Metálico	●	Si	1NA	230 Vac/Vdc
NP2-BW3561/L/24	Metálico	●	Si	1NA	24 Vac/Vdc
NP2-BW3562/L/230	Metálico	●	Si	1NC	230 Vac/Vdc
NP2-BW3562/L/24	Metálico	●	Si	1NC	24 Vac/Vdc
<hr/>					
NP2-BW3661/L/230	Metálico	●	Si	1NA	230 Vac/Vdc
NP2-BW3661/L/24	Metálico	●	Si	1NA	24 Vac/Vdc
NP2-BW3662/L/230	Metálico	●	Si	1NC	230 Vac/Vdc
NP2-BW3662/L/24	Metálico	●	Si	1NC	24 Vac/Vdc

## PULSADORES SETA CON ENCLAVAMIENTO



SERIE	TIPO	TAMAÑO	COLOR	CONTACTOS
NP2	<b>ES:</b> Pulsador tipo Seta plástico con Bloqueo <b>BS:</b> Pulsador tipo Seta metálico con Bloqueo	4: 30 mm 5: 40 mm 6: 60 mm	4: Rojo	1: 1 NA 2: 1 NC 3: 2 NA 4: 2 NC 5: 1 NA + 1 NC



### NP2 - Pulsadores seta con enclavamiento - desbloqueo por giro

F4P

Código	Material	Color	Luminoso	Contactos	Diámetro
NP2-ES441	Plástico	●	No	1NA	30mm
NP2-ES442	Plástico	●	No	1NC	30mm
<hr/>					
NP2-ES541	Plástico	●	No	1NA	40mm
NP2-ES542	Plástico	●	No	1NC	40mm
NP2-ES543	Plástico	●	No	2NA	40mm
NP2-ES544	Plástico	●	No	2NC	40mm
NP2-ES545	Plástico	●	No	1NA+1NC	40mm
<hr/>					
NP2-ES641	Plástico	●	No	1NA	60mm
NP2-ES642	Plástico	●	No	1NC	60mm



### NP2 - Pulsadores seta con enclavamiento - desbloqueo por giro

F4P

Código	Material	Color	Luminoso	Contactos	Diámetro
NP2-BS441	Metálico	●	No	1NA	30mm
NP2-BS442	Metálico	●	No	1NC	30mm
<hr/>					
NP2-BS541	Metálico	●	No	1NA	40mm
NP2-BS542	Metálico	●	No	1NC	40mm
NP2-BS543	Metálico	●	No	2NA	40mm
NP2-BS544	Metálico	●	No	2NC	40mm
NP2-BS545	Metálico	●	No	1NA+1NC	40mm
<hr/>					
NP2-BS641	Metálico	●	No	1NA	60mm
NP2-BS642	Metálico	●	No	1NC	60mm
<hr/>					
NP2-BS142	Metálico	●	No	1NC	40mm

## PULSADORES SETAS MOMENTÁNEAS



SERIE	TIPO	COLOR	CONTACTOS
NP2	<p><b>EC:</b> Pulsador tipo Seta plástico - 40mm</p> <p><b>ER:</b> Pulsador tipo Seta plástico - 60mm</p> <p><b>BC:</b> Pulsador tipo Seta metálico - 40mm</p> <p><b>BR:</b> Pulsador tipo Seta metálico - 60mm</p>	<p>1: Blanco</p> <p>2: Negro</p> <p>3: Verde</p> <p>4: Rojo</p> <p>5: Amarillo</p> <p>6: Azul</p>	<p>1: 1 NA</p> <p>2: 1 NC</p> <p>3: 2 NA</p> <p>4: 2 NC</p> <p>5: 1 NA + 1 NC</p>



### NP2 - Pulsadores seta momentanea F4P

Código	Material	Color	Luminoso	Contactos	Diámetro
NP2-EC11	Plástico	○	No	1NA	40mm
NP2-EC21	Plástico	●	No	1NA	40mm
NP2-EC31	Plástico	●	No	1NA	40mm
NP2-EC41	Plástico	●	No	1NA	40mm
NP2-EC51	Plástico	●	No	1NA	40mm
NP2-EC61	Plástico	●	No	1NA	40mm
<hr/>					
NP2-EC12	Plástico	○	No	1NC	40mm
NP2-EC22	Plástico	●	No	1NC	40mm
NP2-EC32	Plástico	●	No	1NC	40mm
NP2-EC42	Plástico	●	No	1NC	40mm
NP2-EC52	Plástico	●	No	1NC	40mm
NP2-EC62	Plástico	●	No	1NC	40mm
<hr/>					
NP2-ER11	Plástico	○	No	1NA	60mm
NP2-ER21	Plástico	●	No	1NA	60mm
NP2-ER31	Plástico	●	No	1NA	60mm
NP2-ER41	Plástico	●	No	1NA	60mm
NP2-ER51	Plástico	●	No	1NA	60mm
NP2-ER61	Plástico	●	No	1NA	60mm
<hr/>					
NP2-ER12	Plástico	○	No	1NC	60mm
NP2-ER22	Plástico	●	No	1NC	60mm
NP2-ER32	Plástico	●	No	1NC	60mm
NP2-ER42	Plástico	●	No	1NC	60mm
NP2-ER52	Plástico	●	No	1NC	60mm
NP2-ER62	Plástico	●	No	1NC	60mm



### NP2 - Pulsadores seta momentanea F4P

Código	Material	Color	Luminoso	Contactos	Diámetro
NP2-BC11	Metálico	○	No	1NA	40mm
NP2-BC21	Metálico	●	No	1NA	40mm
NP2-BC31	Metálico	●	No	1NA	40mm
NP2-BC41	Metálico	●	No	1NA	40mm
NP2-BC51	Metálico	●	No	1NA	40mm
NP2-BC61	Metálico	●	No	1NA	40mm
<hr/>					
NP2-BC12	Metálico	○	No	1NC	40mm
NP2-BC22	Metálico	●	No	1NC	40mm
NP2-BC32	Metálico	●	No	1NC	40mm
NP2-BC42	Metálico	●	No	1NC	40mm
NP2-BC52	Metálico	●	No	1NC	40mm
NP2-BC62	Metálico	●	No	1NC	40mm
<hr/>					
NP2-BR11	Metálico	○	No	1NA	60mm
NP2-BR21	Metálico	●	No	1NA	60mm
NP2-BR31	Metálico	●	No	1NA	60mm
NP2-BR41	Metálico	●	No	1NA	60mm
NP2-BR51	Metálico	●	No	1NA	60mm
NP2-BR61	Metálico	●	No	1NA	60mm
<hr/>					
NP2-BR12	Metálico	○	No	1NC	60mm
NP2-BR22	Metálico	●	No	1NC	60mm
NP2-BR32	Metálico	●	No	1NC	60mm
NP2-BR42	Metálico	●	No	1NC	60mm
NP2-BR52	Metálico	●	No	1NC	60mm
NP2-BR62	Metálico	●	No	1NC	60mm

# SELECTORES



SERIE	TIPO	POSICIONES	CONTACTOS
NP2	<p><b>ED:</b> Selector plástico maneta corta</p> <p><b>EJ:</b> Selector plástico maneta larga</p> <p><b>EG:</b> Selector plástico llave</p> <p><b>BD:</b> Selector metálico maneta corta</p> <p><b>BJ:</b> Selector metálico maneta larga</p> <p><b>BG:</b> Selector metálico llave</p>	<p>2: 2 Posiciones Sin retorno</p> <p>3: 3 Posiciones Sin retorno</p> <p>4: 2 Posiciones Con retorno</p> <p>5: 3 Posiciones Con retorno</p>	<p>1: 1 NA</p> <p>2: 1 NC</p> <p>3: 2 NA</p> <p>4: 2 NC</p> <p>5: 1 NA + 1 NC</p>



## Plástico

F4P

Código	Material	Color	Luminoso	Contactos	Posiciones
NP2-ED21	Plástico	●	No	1NA	∨
NP2-ED22	Plástico	●	No	1NC	
NP2-ED23	Plástico	●	No	2NA	
NP2-ED24	Plástico	●	No	2NC	
NP2-ED25	Plástico	●	No	1NA+1NC	
NP2-ED41	Plástico	●	No	1NA	∧
NP2-ED42	Plástico	●	No	1NC	
NP2-ED43	Plástico	●	No	2NA	
NP2-ED44	Plástico	●	No	2NC	
NP2-ED45	Plástico	●	No	1NA+1NC	
NP2-EJ21	Plástico	●	No	1NA	∨
NP2-EJ22	Plástico	●	No	1NC	
NP2-EJ23	Plástico	●	No	2NA	
NP2-EJ24	Plástico	●	No	2NC	
NP2-EJ25	Plástico	●	No	1NA+1NC	
NP2-EJ41	Plástico	●	No	1NA	∧
NP2-EJ42	Plástico	●	No	1NC	
NP2-EJ43	Plástico	●	No	2NA	
NP2-EJ44	Plástico	●	No	2NC	
NP2-EJ45	Plástico	●	No	1NA+1NC	
<hr/>					
NP2-ED31	Plástico	●	No	1NA	∨
NP2-ED32	Plástico	●	No	1NC	
NP2-ED33	Plástico	●	No	2NA	
NP2-ED34	Plástico	●	No	2NC	
NP2-ED35	Plástico	●	No	1NA+1NC	
NP2-ED51	Plástico	●	No	1NA	∧
NP2-ED52	Plástico	●	No	1NC	
NP2-ED53	Plástico	●	No	2NA	
NP2-ED54	Plástico	●	No	2NC	
NP2-ED55	Plástico	●	No	1NA+1NC	



## Metálico

F4P

Código	Material	Color	Luminoso	Contactos	Posiciones
NP2-BD21	Metálico	●	No	1NA	∨
NP2-BD22	Metálico	●	No	1NC	
NP2-BD23	Metálico	●	No	2NA	
NP2-BD24	Metálico	●	No	2NC	
NP2-BD25	Metálico	●	No	1NA+1NC	
NP2-BD41	Metálico	●	No	1NA	∧
NP2-BD42	Metálico	●	No	1NC	
NP2-BD43	Metálico	●	No	2NA	
NP2-BD44	Metálico	●	No	2NC	
NP2-BD45	Metálico	●	No	1NA+1NC	
NP2-BJ21	Metálico	●	No	1NA	∨
NP2-BJ22	Metálico	●	No	1NC	
NP2-BJ23	Metálico	●	No	2NA	
NP2-BJ24	Metálico	●	No	2NC	
NP2-BJ25	Metálico	●	No	1NA+1NC	
NP2-BJ41	Metálico	●	No	1NA	∧
NP2-BJ42	Metálico	●	No	1NC	
NP2-BJ43	Metálico	●	No	2NA	
NP2-BJ44	Metálico	●	No	2NC	
NP2-BJ45	Metálico	●	No	1NA+1NC	
<hr/>					
NP2-BD31	Metálico	●	No	1NA	∨
NP2-BD32	Metálico	●	No	1NC	
NP2-BD33	Metálico	●	No	2NA	
NP2-BD34	Metálico	●	No	2NC	
NP2-BD35	Metálico	●	No	1NA+1NC	
NP2-BD51	Metálico	●	No	1NA	∧
NP2-BD52	Metálico	●	No	1NC	
NP2-BD53	Metálico	●	No	2NA	
NP2-BD54	Metálico	●	No	2NC	
NP2-BD55	Metálico	●	No	1NA+1NC	

**NP2 - Selectores - Plástico** F4P

Código	Material	Color	Luminoso	Contactos	Posiciones
NP2-EJ31	Plástico	●	No	1NA	↓
NP2-EJ32	Plástico	●	No	1NC	
NP2-EJ33	Plástico	●	No	2NA	
NP2-EJ34	Plástico	●	No	2NC	
NP2-EJ35	Plástico	●	No	1NA+1NC	
NP2-EJ51	Plástico	●	No	1NA	⌵
NP2-EJ52	Plástico	●	No	1NC	
NP2-EJ53	Plástico	●	No	2NA	
NP2-EJ54	Plástico	●	No	2NC	
NP2-EJ55	Plástico	●	No	1NA+1NC	

**NP2 - Selectores - Metálico** F4P

Código	Material	Color	Luminoso	Contactos	Posiciones
NP2-BJ31	Metálico	●	No	1NA	↓
NP2-BJ32	Metálico	●	No	1NC	
NP2-BJ33	Metálico	●	No	2NA	
NP2-BJ34	Metálico	●	No	2NC	
NP2-BJ35	Metálico	●	No	1NA+1NC	
NP2-BJ51	Metálico	●	No	1NA	⌵
NP2-BJ52	Metálico	●	No	1NC	
NP2-BJ53	Metálico	●	No	2NA	
NP2-BJ54	Metálico	●	No	2NC	
NP2-BJ55	Metálico	●	No	1NA+1NC	



# SELECTORES CON LLAVES



SERIE	TIPO	RETORNO	CONTACTOS	EXTRACCIÓN
NP2	<p><b>ED:</b> Selector plástico maneta corta</p> <p><b>EJ:</b> Selector plástico maneta larga</p> <p><b>EG:</b> Selector plástico llave</p> <p><b>BD:</b> Selector metálico maneta corta</p> <p><b>BJ:</b> Selector metálico maneta larga</p> <p><b>BG:</b> Selector metálico llave</p>	<p>2: 2 Posiciones Sin retorno</p> <p>3: 3 Posiciones Sin retorno</p> <p>4: 2 Posiciones Con retorno</p> <p>5: 3 Posiciones Con retorno</p>	<p>1: 1 NA</p> <p>2: 1 NC</p> <p>3: 2 NA</p> <p>4: 2 NC</p> <p>5: 1 NA + 1 NC</p>	<p>_: única posición</p> <p>B: 2 posiciones</p> <p>D: 3 posiciones</p>



## Plástico

F4P

Código	Material	Color	Luminoso	Contactos	Posiciones
NP2-EG21	Plástico	●	No	1NA	↙
NP2-EG22	Plástico	●	No	1NC	
NP2-EG23	Plástico	●	No	2NA	
NP2-EG24	Plástico	●	No	2NC	
NP2-EG25	Plástico	●	No	1NA+1NC	
NP2-EG41	Plástico	●	No	1NA	↘
NP2-EG42	Plástico	●	No	1NC	
NP2-EG43	Plástico	●	No	2NA	
NP2-EG44	Plástico	●	No	2NC	
NP2-EG45	Plástico	●	No	1NA+1NC	
NP2-EG21B	Plástico	●	No	1NA	↙↘
NP2-EG22B	Plástico	●	No	1NC	
NP2-EG23B	Plástico	●	No	2NA	
NP2-EG24B	Plástico	●	No	2NC	
NP2-EG25B	Plástico	●	No	1NA+1NC	

NP2-EG31	Plástico	●	No	1NA	↘
NP2-EG32	Plástico	●	No	1NC	
NP2-EG33	Plástico	●	No	2NA	
NP2-EG34	Plástico	●	No	2NC	
NP2-EG35	Plástico	●	No	1NA+1NC	
NP2-EG51	Plástico	●	No	1NA	↘
NP2-EG52	Plástico	●	No	1NC	
NP2-EG53	Plástico	●	No	2NA	
NP2-EG54	Plástico	●	No	2NC	
NP2-EG55	Plástico	●	No	1NA+1NC	
NP2-EG31D	Plástico	●	No	1NA	↙↘
NP2-EG32D	Plástico	●	No	1NC	
NP2-EG33D	Plástico	●	No	2NA	
NP2-EG34D	Plástico	●	No	2NC	
NP2-EG35D	Plástico	●	No	1NA+1NC	



## Metálico

F4P

Código	Material	Color	Luminoso	Contactos	Posiciones
NP2-BG21	Metálico	●	No	1NA	↙
NP2-BG22	Metálico	●	No	1NC	
NP2-BG23	Metálico	●	No	2NA	
NP2-BG24	Metálico	●	No	2NC	
NP2-BG25	Metálico	●	No	1NA+1NC	
NP2-BG41	Metálico	●	No	1NA	↘
NP2-BG42	Metálico	●	No	1NC	
NP2-BG43	Metálico	●	No	2NA	
NP2-BG44	Metálico	●	No	2NC	
NP2-BG45	Metálico	●	No	1NA+1NC	
NP2-BG21B	Metálico	●	No	1NA	↙↘
NP2-BG22B	Metálico	●	No	1NC	
NP2-BG23B	Metálico	●	No	2NA	
NP2-BG24B	Metálico	●	No	2NC	
NP2-BG25B	Metálico	●	No	1NA+1NC	

NP2-BG31	Metálico	●	No	1NA	↘
NP2-BG32	Metálico	●	No	1NC	
NP2-BG33	Metálico	●	No	2NA	
NP2-BG34	Metálico	●	No	2NC	
NP2-BG35	Metálico	●	No	1NA+1NC	
NP2-BG51	Metálico	●	No	1NA	↘
NP2-BG52	Metálico	●	No	1NC	
NP2-BG53	Metálico	●	No	2NA	
NP2-BG54	Metálico	●	No	2NC	
NP2-BG55	Metálico	●	No	1NA+1NC	
NP2-BG31D	Metálico	●	No	1NA	↙↘
NP2-BG32D	Metálico	●	No	1NC	
NP2-BG33D	Metálico	●	No	2NA	
NP2-BG34D	Metálico	●	No	2NC	
NP2-BG35D	Metálico	●	No	1NA+1NC	



## PILOTOS LED



SERIE	TIPO	LUMINOSO	TENSIÓN LÁMPARA
NP2	<b>EV6:</b> Pulsador luminoso rasante momentaneo plástico <b>BV6:</b> Pulsador luminoso rasante momentaneo metálico	L: Luminoso	24, 230



### Plástico

F4P

Código	Material	Color	Luminoso	Tensión
NP2-EV61/L/230	Plástico	○	Si	230 Vac
NP2-EV61/L/24	Plástico	○	Si	24 Vac
NP2-EV63/L/230	Plástico	●	Si	230 Vac
NP2-EV63/L/24	Plástico	●	Si	24 Vac
NP2-EV64/L/230	Plástico	●	Si	230 Vac
NP2-EV64/L/24	Plástico	●	Si	24 Vac
NP2-EV65/L/230	Plástico	●	Si	230 Vac
NP2-EV65/L/24	Plástico	●	Si	24 Vac
NP2-EV66/L/230	Plástico	●	Si	230 Vac
NP2-EV66/L/24	Plástico	●	Si	24 Vac



### Metálico

F4P

Código	Material	Color	Luminoso	Tensión
NP2-BV61/L/230	Metálico	○	Si	230 Vac
NP2-BV61/L/24	Metálico	○	Si	24 Vac
NP2-BV63/L/230	Metálico	●	Si	230 Vac
NP2-BV63/L/24	Metálico	●	Si	24 Vac
NP2-BV64/L/230	Metálico	●	Si	230 Vac
NP2-BV64/L/24	Metálico	●	Si	24 Vac
NP2-BV65/L/230	Metálico	●	Si	230 Vac
NP2-BV65/L/24	Metálico	●	Si	24 Vac
NP2-BV66/L/230	Metálico	●	Si	230 Vac
NP2-BV66/L/24	Metálico	●	Si	24 Vac

## PROTECTORES DE PULSADORES



### NP2 - Protectores de Pulsadores - Plástico

F4P

Código	Material	Tipo	Color	Forma
NP2-BX01	Plástico	Capuchón Protector IP 65	●	Redondo
NP2-BX02	Plástico	Capuchón Protector IP 65	Transparente	Redondo

### NP2 - Protectores de Pulsadores - Metálico

F4P

Código	Material	Tipo	Color	Forma
NP2-BX03	Plástico	Capuchón Protector IP 65	Transparente	Cuadrado
NP2-BX04	Plástico	Capuchón Protector IP 65	Transparente	Rectangular

## ACCESORIOS

### NP2 - Accesorios

F4P

Código	Material	Tipo	Código	Tipo
NP2-BE101	-	Contacto en pulsador NA	NP2-BY8101	Etiqueta amarilla d:90mm neutra
NP2-BE102	-	Contacto en pulsador NC	NP2-BY8330	Etiqueta amarilla d:90mm "Parada emergencia"
NP2-L1111	-	Contacto fijación a fondo de caja INA	NP2-BY9101	Etiqueta amarilla d:60mm neutra
NP2-L1121	-	Contacto fijación a fondo de caja INC	NP2-BY9330	Etiqueta amarilla d:60mm "Parada emergencia"
NP2-EZ101	Plástico	Soporte plástico +1 contacto NA	NP2-BZ31	Portaetiquetas 30x45mm
NP2-EZ102	Plástico	Soporte plástico +1 contacto NC	NP2-BZ/0-1	Etiqueta grabada 0-1
NP2-BZ101	Metálico	Soporte Metálico +1 contacto NA	NP2-BZ/0-1-2	Etiqueta grabada 0-1-2
NP2-BZ102	Metálico	Soporte Metálico +1 contacto NC	NP2-BZ/1-0-2	Etiqueta grabada 1-0-2
			NP2-BZ/AUTO-0-MAN	Etiqueta grabada AUTO-0-MAN
			NP2-BZ/MAN-0-AUTO	Etiqueta grabada MAN-0-AUTO
			NP2-BZ00	Etiqueta negra neutra



NP2-BE101



NP2-BE102



NP2-BZ101



NP2-BY9330



BZ-AUTO-0-MAN



NP2-BZ00  
NP2-BZ31

## CAJAS PARA PULSADORES

### NP2 - Cajas

F4P

Código	Tipo	Color	Nº de elementos	Elementos:
NP2-B01	Caja Vacía	Gris	1	-
NP2-B02	Caja Vacía	Gris	2	-
NP2-B03	Caja Vacía	Gris	3	-
NP2-J01	Caja Vacía	Amarilla	1	-
NP2-B101H29	Caja completa	Gris	1	pulsador NP2-EA31 + etiqueta START
NP2-B102	Caja completa	Gris	1	pulsador NP2-EA31 + grabado I
NP2-B103	Caja completa	Gris	1	pulsador NP2-EA31 + grabado START
NP2-B111H29	Caja completa	Gris	1	pulsador NP2-EA42 + etiqueta STOP
NP2-B112	Caja completa	Gris	1	pulsador NP2-EA42 + grabado O
NP2-B114	Caja completa	Gris	1	pulsador NP2-EA42 + grabado STOP
NP2-B132H29	Caja completa	Gris	1	selector NP2-ED21 + etiqueta STOP/START
NP2-B142H29	Caja completa	Gris	1	selector NP2-EG21 + etiqueta STOP/START
NP2-B164H29	Caja completa	Gris	1	pulsador seta NP2-EC42 + etiqueta EMERG. STOP



NP2 - Cajas

F4P



Código	Tipo	Color	Nº de elementos	Elementos:
NP2-J174	Caja completa	Amarilla	1	pulsador seta NP2-ES542
NP2-J174H29	Caja completa	Amarilla	1	pulsador seta NP2-ES542 + etiqueta STOP
NP2-B211H29	Caja completa	Gris	2	NP2-EA31 + NP2-EA42 + etiquetas START/STOP
NP2-B213	Caja completa	Gris	2	NP2-EA31 + NP2-EA42 + grabados I ○
NP2-B215	Caja completa	Gris	2	NP2-EA31 + NP2-EA42 + grabados START/STOP
NP2-B222	Caja completa	Gris	2	NP2-EA11 + NP2-EA21 + grabados ↑ ↓
NP2-B223	Caja completa	Gris	2	NP2-EA11 + NP2-EA21 + grabados → ←
NP2-B363	Caja completa	Gris	3	ND16-22DS/4/R/230 + NP2-EA31 + NP2-EA42 + grabados I ○
NP2-B366	Caja completa	Gris	3	ND16-22DS/4/R/230 + NP2-EA31 + NP2-EA42 + START/STOP
NP2-B311H29	Caja completa	Gris	3	2xNP2-EA31 + NP2-EA42 + etiquetas (Avance, Parada, Retroceso)
NP2-B321H29	Caja completa	Gris	3	2xNP2-EA31 + NP2-EA42 + etiquetas (Arriba, Parada, Abajo)
NP2-B324	Caja completa	Gris	3	NP2-EA11 + NP2-EA21 + NP2-EA42 + grabados ↑ ↓ ○
NP2-B334	Caja completa	Gris	3	NP2-EA11 + NP2-EA21 + NP2-EA42 + grabados → ← ○
NP2-B339	Caja completa	Gris	3	NP2-EA31 + NP2-EA42 + NP2-EA21 + grabados I ○ II
NP2-B341H29	Caja completa	Gris	3	2xNP2-EA31 + NP2-EA42 + etiquetas (Cierre, Parada, Apertura)
NP2-B361H29	Caja completa	Gris	3	2xND16-22DS/4/R/230 + NP2-EA31 + NP2-EA42 + etiquetas START/STOP

## SERIE ND16

> Pilotos y Zumbadores Compactos - 22 mm



- > Gama de pilotos compactos de 22 mm de diámetro
- > Diferentes cabezas disponibles
- > Conexión tipo Resistencia o Condensador
- > Amplia gama de colores disponibles
- > Lámparas LED
- > Diferentes tensiones de alimentación

## PILOTOS



SERIE	TIPO	TENSIÓN	COLOR	TENSIÓN
ND16	<b>22D:</b> Cabeza Plana	24, 110, ..., 400Vac/Vdc	W: Blanco G: Verde R: Rojo Y: Amarillo B: Azul	24 Vac 110, 230, 400 Vac

### ND16 - Pilotos - Tipo Resistencia F4P

Código	Cabeza	Tipo	Color	Tensión
ND16-22D/2/B/24	Plana	Resistencia	●	24 Vac/Vdc
ND16-22D/2/B/110	Plana	Resistencia	●	110 Vac/Vdc
ND16-22D/2/B/230	Plana	Resistencia	●	230 Vac/Vdc
ND16-22D/2/B/400	Plana	Resistencia	●	400 Vac/Vdc
<hr/>				
ND16-22D/2/G/24	Plana	Resistencia	●	24 Vac/Vdc
ND16-22D/2/G/110	Plana	Resistencia	●	110 Vac/Vdc
ND16-22D/2/G/230	Plana	Resistencia	●	230 Vac/Vdc
ND16-22D/2/G/400	Plana	Resistencia	●	400 Vac/Vdc
<hr/>				
ND16-22D/2/R/24	Plana	Resistencia	●	24 Vac/Vdc
ND16-22D/2/R/110	Plana	Resistencia	●	110 Vac/Vdc
ND16-22D/2/R/230	Plana	Resistencia	●	230 Vac/Vdc
ND16-22D/2/R/400	Plana	Resistencia	●	400 Vac/Vdc
<hr/>				
ND16-22D/2/W/24	Plana	Resistencia	○	24 Vac/Vdc
ND16-22D/2/W/110	Plana	Resistencia	○	110 Vac/Vdc
ND16-22D/2/W/230	Plana	Resistencia	○	230 Vac/Vdc
ND16-22D/2/W/400	Plana	Resistencia	○	400 Vac/Vdc
<hr/>				
ND16-22D/2/Y/24	Plana	Resistencia	●	24 Vac/Vdc
ND16-22D/2/Y/110	Plana	Resistencia	●	110 Vac/Vdc
ND16-22D/2/Y/230	Plana	Resistencia	●	230 Vac/Vdc
ND16-22D/2/Y/400	Plana	Resistencia	●	400 Vac/Vdc

### ND16 - Pilotos - Tipo Condensador F4P

Código	Cabeza	Tipo	Color	Tensión
ND16-22D/4/B/110	Plana	Condensador	●	110 Vac
ND16-22D/4/B/230	Plana	Condensador	●	230 Vac
ND16-22D/4/B/400	Plana	Condensador	●	400 Vac
<hr/>				
ND16-22D/4/G/110	Plana	Condensador	●	110 Vac
ND16-22D/4/G/230	Plana	Condensador	●	230 Vac
ND16-22D/4/G/400	Plana	Condensador	●	400 Vac
<hr/>				
ND16-22D/4/R/110	Plana	Condensador	●	110 Vac
ND16-22D/4/R/230	Plana	Condensador	●	230 Vac
ND16-22D/4/R/400	Plana	Condensador	●	400 Vac
<hr/>				
ND16-22D/4/W/110	Plana	Condensador	○	110 Vac
ND16-22D/4/W/230	Plana	Condensador	○	230 Vac
ND16-22D/4/W/400	Plana	Condensador	○	400 Vac
<hr/>				
ND16-22D/4/Y/110	Plana	Condensador	●	110 Vac
ND16-22D/4/Y/230	Plana	Condensador	●	230 Vac
ND16-22D/4/Y/400	Plana	Condensador	●	400 Vac

## PILOTOS COMPACTOS



SERIE	TIPO	TENSIÓN	COLOR	TENSIÓN
ND16	<b>22DS:</b> Cabeza Plana Compacta	2: Tipo resistencia 4: Tipo condensador	W: Blanco G: Verde R: Rojo Y: Amarillo B: Azul	12, 24 Vac/Vdc 110, 230, 400 Vac

### ND16 - Pilotos Compactos - Tipo Resistencia F4P

Código	Cabeza	Tipo	Color	Tensión
ND16-22DS/2/B/12	Plana Compacta	Resistencia	●	12 Vac/Vdc
ND16-22DS/2/B/24	Plana Compacta	Resistencia	●	24 Vac/Vdc
ND16-22DS/2/G/12	Plana Compacta	Resistencia	●	12 Vac/Vdc
ND16-22DS/2/G/24	Plana Compacta	Resistencia	●	24 Vac/Vdc
ND16-22DS/2/R/12	Plana Compacta	Resistencia	●	12 Vac/Vdc
ND16-22DS/2/R/24	Plana Compacta	Resistencia	●	24 Vac/Vdc
ND16-22DS/2/W/12	Plana Compacta	Resistencia	○	12 Vac/Vdc
ND16-22DS/2/W/24	Plana Compacta	Resistencia	○	24 Vac/Vdc
ND16-22DS/2/Y/12	Plana Compacta	Resistencia	●	12 Vac/Vdc
ND16-22DS/2/Y/24	Plana Compacta	Resistencia	●	24 Vac/Vdc

### ND16 - Pilotos Compactos - Tipo Condensador F4P

Código	Cabeza	Tipo	Color	Tensión
ND16-22DS/4/B/110	Plana Compacta	Condensador	●	110 Vac
ND16-22DS/4/B/220	Plana Compacta	Condensador	●	220 Vac
ND16-22DS/4/B/400	Plana Compacta	Condensador	●	400 Vac
ND16-22DS/4/G/110	Plana Compacta	Condensador	●	110 Vac
ND16-22DS/4/G/220	Plana Compacta	Condensador	●	220 Vac
ND16-22DS/4/G/400	Plana Compacta	Condensador	●	400 Vac
ND16-22DS/4/R/110	Plana Compacta	Condensador	●	110 Vac
ND16-22DS/4/R/220	Plana Compacta	Condensador	●	220 Vac
ND16-22DS/4/R/400	Plana Compacta	Condensador	●	400 Vac
ND16-22DS/4/W/110	Plana Compacta	Condensador	○	110 Vac
ND16-22DS/4/W/230	Plana Compacta	Condensador	○	230 Vac
ND16-22DS/4/W/380	Plana Compacta	Condensador	○	380 Vac
ND16-22DS/4/Y/110	Plana Compacta	Condensador	●	110 Vac
ND16-22DS/4/Y/230	Plana Compacta	Condensador	●	230 Vac
ND16-22DS/4/Y/400	Plana Compacta	Condensador	●	400 Vac

## ZUMBADORES



SERIE	TIPO	COLOR	TENSIÓN
ND16	<b>22F:</b> Zumbador Sonido Intermitente <b>22FS:</b> Zumbador Sonido Intermitente Luminoso <b>22L:</b> Zumbador Sonido Continuo <b>22LC:</b> Zumbador Sonido Continuo Luminoso	R: Rojo B: Azúl	24, 110 Vac/Vdc 230, 380 Vac

### ND16 - Zumbadores - Sonido Intermitente F4P

Código	Cabeza	Tipo	Color	Tensión
ND16-22F/B/24	Sonido Intermitente	No Luminoso	●	24 Vac/Vdc
ND16-22F/B/110	Sonido Intermitente	No Luminoso	●	110 Vac/Vdc
ND16-22F/B/230	Sonido Intermitente	No Luminoso	●	230 Vac
ND16-22F/B/400	Sonido Intermitente	No Luminoso	●	380 Vac
<hr/>				
ND16-22F/R/24	Sonido Intermitente	No Luminoso	●	24 Vac/Vdc
ND16-22F/R/110	Sonido Intermitente	No Luminoso	●	110 Vac/Vdc
ND16-22F/R/230	Sonido Intermitente	No Luminoso	●	230 Vac
ND16-22F/R/400	Sonido Intermitente	No Luminoso	●	380 Vac
<hr/>				
ND16-22FS/R/24	Sonido Intermitente	Luminoso	●	24 Vac/Vdc
ND16-22FS/R/110	Sonido Intermitente	Luminoso	●	110 Vac/Vdc
ND16-22FS/R/230	Sonido Intermitente	Luminoso	●	230 Vac
ND16-22FS/R/400	Sonido Intermitente	Luminoso	●	380 Vac

### ND16 - Zumbadores - Sonido Continuo F4P

Código	Cabeza	Tipo	Color	Tensión
ND16-22L/B/24	Sonido Continuo	No Luminoso	●	24 Vac/Vdc
ND16-22L/B/110	Sonido Continuo	No Luminoso	●	110 Vac/Vdc
ND16-22L/B/230	Sonido Continuo	No Luminoso	●	230 Vac
ND16-22L/B/400	Sonido Continuo	No Luminoso	●	380 Vac
<hr/>				
ND16-22L/R/24	Sonido Continuo	No Luminoso	●	24 Vac/Vdc
ND16-22L/R/110	Sonido Continuo	No Luminoso	●	110 Vac/Vdc
ND16-22L/R/230	Sonido Continuo	No Luminoso	●	230 Vac
ND16-22L/R/400	Sonido Continuo	No Luminoso	●	380 Vac
<hr/>				
ND16-22LC/R/24	Sonido Continuo	Luminoso	●	24 Vac/Vdc
ND16-22LC/R/110	Sonido Continuo	Luminoso	●	110 Vac/Vdc
ND16-22LC/R/230	Sonido Continuo	Luminoso	●	230 Vac
ND16-22LC/R/400	Sonido Continuo	Luminoso	●	380 Vac

# FUSIBLES Y FINALES DE CARRERA

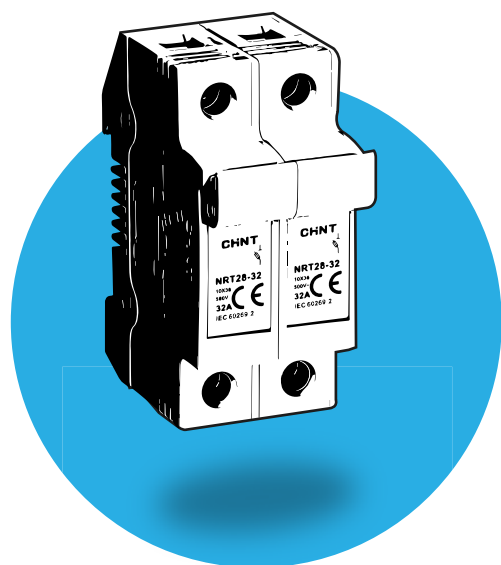
---

(pg.203)..... Serie RT: Fusibles Cilíndricos y de Cuchilla AC

(pg.204)..... Serie NRT28: Bases para Fusibles Cilíndricos AC

(pg.205)..... Serie BRT: Bases para Fusibles de Cuchilla AC

(pg.206)..... Serie YBLX: Finales de carrera



**CHNT**

---

Los fusibles de protección son los elementos más antiguos de protección contra sobrecargas y cortocircuitos. La gran ventaja es que disponen de muy altos poderes de cortes en tamaños muy reducidos y limitan la corriente con una baja disipación de energía.

Nuestra gama de fusibles está disponible en dos formatos:

**Formato cilíndrico.** Capacidad máxima hasta 125 A en 4 tamaños distintos. Disponible las bases portafusibles para montaje a carril DIN.

**Formato cuchilla.** Capacidad máxima hasta 1.000 A en 5 tamaños distintos. Disponible las bases portafusibles para montaje a panel mediante tornillos y empuñadora de extracción.

Además de fusibles, en este capítulo también se muestran los finales de carrera, que entre todos los tipos de sensores existentes en la industria, son los dispositivos finales de carrera son los dispositivos que se emplean para detectar el recorrido o la posición de un elemento móvil como, por ejemplo, puertas automáticas o cintas transportadoras.

Nuestra solución de finales de carrera comprende dos versiones de interruptores con cuerpo de contactos metálicos:

- **Modelo estándar.** Grado de protección IP52
- **Modelo compacto.** Grado de protección IP62





# SERIE RT

## > Fusibles Cilíndricos y de Cuchilla AC



- > Fusible cilíndrico o de cuchilla
- > Curva gG (de uso general/estándar)
- > Diferentes tamaños y calibres
- > Corriente nominal: 2 a 1000A

SERIE	TAMAÑO	CURVA	INT. NOMINAL
RT28, RT29	16, 32, 63, 125	gG	2, 4, ..., 125

### RT28, RT29 - Cilíndrico

F5F

Código	Tamaño	Int.	Curva	Tipo	Código	Tamaño	Int.	Curva	Tipo
RT29-16/gG/2	8,5x31,5	2A	gG	Cilíndrico	RT28-63/gG/10	14x51	10A	gG	Cilíndrico
RT29-16/gG/4	8,5x31,5	4A	gG	Cilíndrico	RT28-63/gG/16	14x51	16A	gG	Cilíndrico
RT29-16/gG/6	8,5x31,5	6A	gG	Cilíndrico	RT28-63/gG/20	14x51	20A	gG	Cilíndrico
RT29-16/gG/8	8,5x31,5	8A	gG	Cilíndrico	RT28-63/gG/25	14x51	25A	gG	Cilíndrico
RT29-16/gG/10	8,5x31,5	10A	gG	Cilíndrico	RT28-63/gG/32	14x51	32A	gG	Cilíndrico
RT29-16/gG/16	8,5x31,5	16A	gG	Cilíndrico	RT28-63/gG/40	14x51	40A	gG	Cilíndrico
<hr/>					RT28-63/gG/50	14x51	50A	gG	Cilíndrico
RT28-32/gG/2	10x38	2A	gG	Cilíndrico	RT28-63/gG/63	14x51	63A	gG	Cilíndrico
RT28-32/gG/4	10x38	4A	gG	Cilíndrico	<hr/>				
RT28-32/gG/6	10x38	6A	gG	Cilíndrico	RT29-125/gG/25	22x58	25A	gG	Cilíndrico
RT28-32/gG/8	10x38	8A	gG	Cilíndrico	RT29-125/gG/32	22x58	32A	gG	Cilíndrico
RT28-32/gG/10	10x38	10A	gG	Cilíndrico	RT29-125/gG/40	22x58	40A	gG	Cilíndrico
RT28-32/gG/16	10x38	16A	gG	Cilíndrico	RT29-125/gG/50	22x58	50A	gG	Cilíndrico
RT28-32/gG/20	10x38	20A	gG	Cilíndrico	RT29-125/gG/63	22x58	63A	gG	Cilíndrico
RT28-32/gG/25	10x38	25A	gG	Cilíndrico	RT29-125/gG/80	22x58	80A	gG	Cilíndrico
RT28-32/gG/32	10x38	32A	gG	Cilíndrico	RT29-125/gG/100	22x58	100A	gG	Cilíndrico
					RT29-125/gG/125	22x58	125A	gG	Cilíndrico

SERIE	TAMAÑO	CURVA	INT. NOMINAL
RT36	00, 1, 2, 3, 4	gG	2, 4, ..., 125

**RT36 - Cuchilla**

F5F

Código	Tamaño	Int	Curva	Tipo	Código	Tamaño	Int	Curva	Tipo
RT36-00/gG/4	T00	4 A	gG	NH	RT36-2/gG/125	T2	125 A	gG	NH
RT36-00/gG/6	T00	6 A	gG	NH	RT36-2/gG/160	T2	160 A	gG	NH
RT36-00/gG/10	T00	10 A	gG	NH	RT36-2/gG/200	T2	200 A	gG	NH
RT36-00/gG/16	T00	16 A	gG	NH	RT36-2/gG/250	T2	250 A	gG	NH
RT36-00/gG/20	T00	20 A	gG	NH	RT36-2/gG/300	T2	300 A	gG	NH
RT36-00/gG/25	T00	25 A	gG	NH	RT36-2/gG/315	T2	315 A	gG	NH
RT36-00/gG/32	T00	32 A	gG	NH	RT36-2/gG/355	T2	355 A	gG	NH
RT36-00/gG/40	T00	40 A	gG	NH	RT36-2/gG/400	T2	400 A	gG	NH
RT36-00/gG/50	T00	50 A	gG	NH					
RT36-00/gG/63	T00	63 A	gG	NH	RT36-3/gG/315	T3	315 A	gG	NH
RT36-00/gG/80	T00	80 A	gG	NH	RT36-3/gG/355	T3	355 A	gG	NH
RT36-00/gG/100	T00	100 A	gG	NH	RT36-3/gG/400	T3	400 A	gG	NH
RT36-00/gG/125	T00	125 A	gG	NH	RT36-3/gG/500	T3	500 A	gG	NH
RT36-00/gG/160	T00	160 A	gG	NH	RT36-3/gG/630	T3	630 A	gG	NH
RT36-1/gG/80	T1	80 A	gG	NH	RT36-4/gG/800	T4	800 A	gG	NH
RT36-1/gG/100	T1	100 A	gG	NH	RT36-4/gG/1000	T4	1000 A	gG	NH
RT36-1/gG/125	T1	125 A	gG	NH					
RT36-1/gG/160	T1	160 A	gG	NH					
RT36-1/gG/200	T1	200 A	gG	NH					
RT36-1/gG/250	T1	250 A	gG	NH					

**SERIE NRT28**

> Bases para Fusibles Cilíndricos AC



- > Formato de carril DIN
- > Polos: 1, 2 y 3P

**NRT28 - Bases para Fusibles Cilíndricos**

F5F

Código	Polos	Int	Para Fusible	Módulos
NRT28-32/1P	1	32 A	RT28-32	1
NRT28-63/1P	1	63 A	RT28-63	1,5
NRT28-125/1P	1	125 A	RT29-125	2
NRT28-32/2P	2	32 A	RT28-32	2
NRT28-32/3P	3	32 A	RT28-32	3

## SERIE BRT

### > Bases para Fusibles de Cuchilla AC



- > Bases para fusibles tipo NH
- > Formato de placa de montaje
- > Polos: 1

#### *BRT36 - Bases para Fusibles de Cuchilla* F5F

Código	Polos	Int	Para Fusible
BRT36/00	1	160 A	T00
BRT36/1	1	250 A	T1
BRT36/2	1	400 A	T2
BRT36/3	1	630 A	T3
BRT36/4	1	1000 A	T4

## SERIE ERT

### > Empuñadura



- > Empuñadura de extracción
- > Apta para fusibles tipo NH

#### *ERT - Empuñadura para Extracción* F5F

Código	Para Fusible
ERT36	NH

## SERIE YBLX

### > Finales de carrera



- > Interruptores finales de carrera para aplicaciones industriales
- > Cuerpo de contactos metálico
- > Grado de protección: IP52 (YBLX-P1), IP62 (YBLX-ME)
- > Tensión de empleo  $U_e$  380 V (AC-15), 220 V (DC-13)
- > Variedad de diseños y modo de operación

#### YBLX-P1 - Final de carrera metálico

F7F

Código	Contactos	Modelo	Tipo de cabeza	Accionamiento
YBLX-P1/100/1C	1NA+2NC	Ancho (An: 56 mm)	Pulsador	Directo
YBLX-P1/100/1F	1NA+2NC	Ancho (An: 56 mm)	Palanca con roldana	Sentido único
YBLX-P1/100/1G	1NA+2NC	Ancho (An: 56 mm)	Brazo articulado con roldana	Doble sentido
YBLX-P1/120/1C	1NA+2NC	Estrecho (An: 40 mm)	Pulsador	Directo
YBLX-P1/120/1D	1NA+2NC	Estrecho (An: 40 mm)	Pulsador con roldana	Doble sentido
YBLX-P1/120/1F	1NA+2NC	Estrecho (An: 40 mm)	Palanca con roldana	Sentido único
YBLX-P1/120/1G	1NA+2NC	Estrecho (An: 40 mm)	Brazo articulado con roldana	Doble sentido
YBLX-P1/120/1U	1NA+2NC	Estrecho (An: 40 mm)	Brazo articulado ajustable con roldana	Doble sentido

#### YBLX-ME - Final de carrera metálico. Modelo compacto

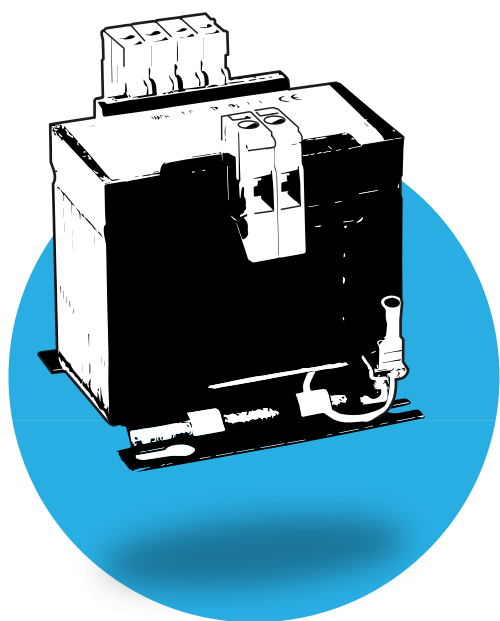
F7F

Código	Contactos	Modelo	Tipo de cabeza	Accionamiento
YBLX-ME/8111	NA+NC	Compacto (An: 28,5 mm)	Pulsador	Directo
YBLX-ME/8112	NA+NC	Compacto (An: 28,5 mm)	Pulsador con roldana	Doble sentido
YBLX-ME/8104	NA+NC	Compacto (An: 28,5 mm)	Brazo articulado con roldana	Doble sentido
YBLX-ME/8108	NA+NC	Compacto (An: 28,5 mm)	Brazo articulado ajustable con roldana	Doble sentido
YBLX-ME/8107	NA+NC	Compacto (An: 28,5 mm)	Varilla rígida ajustable	Doble sentido
YBLX-ME/8166	NA+NC	Compacto (An: 28,5 mm)	Varilla flexible, plástico	Multidirección
YBLX-ME/8169	NA+NC	Compacto (An: 28,5 mm)	Varilla flexible, metálica	Multidirección
YBLX-ME/8101	NA+NC	Compacto (An: 28,5 mm)	Resorte metálico	Multidirección

# TRANSFORMADORES GAMA INDUSTRIAL

---

(pg.209)..... Serie JBK5: Transformadores de tensión



**CHNT**

---

JBK5 es la serie de transformadores de tensión destinados a los circuitos de control y maniobra para todo tipo de aplicaciones industriales. También son adecuados como fuentes de energía para lámparas o pilotos de señalización.

La estructura del transformador forma una unidad compacta, de tal manera que el núcleo de hierro y los terminales de conexión, unidos mediante un proceso de soldadura, junto con los arrollamientos de los devanados primario y secundario, resultan una única pieza.

Amplia gama de transformadores que abarca un rango de potencias desde 40 VA hasta 630 VA, con múltiples posibilidades de distintas relaciones de transformación, con tensiones en el devanado primario desde 48 hasta 400 Vac y tensiones en el devanado secundario desde 12 hasta 400 Vac.



## SERIE JBK5

### > Transformadores de tensión



- > Transformadores de tensión para maniobra
- > Potencia nominal  $S_n$  desde 40 VA hasta 630 VA
- > Rango de tensiones de entrada  $U_1$ : 48, 110, 230 y 400 Vac
- > Rango de tensiones de salida  $U_2$ : 12, 24, 36, 48, 110, 230 y 400 Vac
- > Montaje en panel

SERIE	POTENCIA NOMINAL	TENSIÓN PRIMARIO $U_1$ (Vac)	TENSIÓN SECUNDARIO $U_2$ (Vac)
JBK5	40, 63, ..., 630	230, 400 110-48, 230-110, 400-230	6, 12, ..., 400 48-24, ..., 230-110

#### JBK5 - Potencia nominal 40 VA F8T

Código	Potencia	Primario $U_1$	Secundario $U_2$
JBK5-40-110-48/48-24	40 VA	110-48	48-24
JBK5-40-230/6	40 VA	230	6
JBK5-40-230/12	40 VA	230	12
JBK5-40-230/24	40 VA	230	24
JBK5-40-230/36	40 VA	230	36
JBK5-40-230/110	40 VA	230	110
JBK5-40-230/400	40 VA	230	400
JBK5-40-230-110/110-24	40 VA	230-110	110-24
JBK5-40-230-110/110-48	40 VA	230-110	110-48
JBK5-40-400/6	40 VA	400	6
JBK5-40-400/12	40 VA	400	12
JBK5-40-400/24	40 VA	400	24
JBK5-40-400/36	40 VA	400	36
JBK5-40-400/110	40 VA	400	110
JBK5-40-400/230	40 VA	400	230
JBK5-40-400-230/48-24	40 VA	400-230	48-24
JBK5-40-400-230/110-24	40 VA	400-230	110-24
JBK5-40-400-230/110-48	40 VA	400-230	110-48
JBK5-40-400-230/230-24	40 VA	400-230	230-24
JBK5-40-400-230/230-48	40 VA	400-230	230-48
JBK5-40-400-230/230-110	40 VA	400-230	230-110

#### JBK5 - Potencia nominal 63 VA F8T

Código	Potencia	Primario $U_1$	Secundario $U_2$
JBK5-63-110-48/48-24	63 VA	110-48	48-24
JBK5-63-230/6	63 VA	230	6
JBK5-63-230/12	63 VA	230	12
JBK5-63-230/24	63 VA	230	24
JBK5-63-230/36	63 VA	230	36
JBK5-63-230/110	63 VA	230	110
JBK5-63-230/400	63 VA	230	400
JBK5-63-400/6	63 VA	400	6
JBK5-63-400/12	63 VA	400	12
JBK5-63-400/24	63 VA	400	24
JBK5-63-400/36	63 VA	400	36
JBK5-63-400/110	63 VA	400	110
JBK5-63-400/230	63 VA	400	230
JBK5-63-400-230/48-24	63 VA	400-230	48-24
JBK5-63-400-230/110-24	63 VA	400-230	110-24
JBK5-63-400-230/110-48	63 VA	400-230	110-48
JBK5-63-400-230/230-24	63 VA	400-230	230-24
JBK5-63-400-230/230-48	63 VA	400-230	230-48
JBK5-63-400-230/230-110	63 VA	400-230	230-110

**JBK5 - Potencia nominal 100 VA F8T**

Código	Potencia	Primario U ₁	Secundario U ₂
JBK5-100-110-48/48-24	100 VA	110-48	48-24
JBK5-100-230/6	100 VA	230	6
JBK5-100-230/12	100 VA	230	12
JBK5-100-230/24	100 VA	230	24
JBK5-100-230/36	100 VA	230	36
JBK5-100-230/110	100 VA	230	110
JBK5-100-230/400	100 VA	230	400
JBK5-100-230-110/110-24	100 VA	230-110	110-24
JBK5-100-230-110/110-48	100 VA	230-110	110-48
JBK5-100-400/6	100 VA	400	6
JBK5-100-400/12	100 VA	400	12
JBK5-100-400/24	100 VA	400	24
JBK5-100-400/36	100 VA	400	36
JBK5-100-400/110	100 VA	400	110
JBK5-100-400/230	100 VA	400	230
JBK5-100-400-230/48-24	100 VA	400-230	48-24
JBK5-100-400-230/110-24	100 VA	400-230	110-24
JBK5-100-400-230/110-48	100 VA	400-230	110-48
JBK5-100-400-230/230-110	100 VA	400-230	230-110
JBK5-100-400-230/230-24	100 VA	400-230	230-24
JBK5-100-400-230/230-48	100 VA	400-230	230-48

**JBK5 - Potencia nominal 250 VA F8T**

Código	Potencia	Primario U ₁	Secundario U ₂
JBK5-250-110-48/48-24	250 VA	110-48	48-24
JBK5-250-230/6	250 VA	230	6
JBK5-250-230/12	250 VA	230	12
JBK5-250-230/24	250 VA	230	24
JBK5-250-230/36	250 VA	230	36
JBK5-250-230/110	250 VA	230	110
JBK5-250-230/400	250 VA	230	400
JBK5-250-230-110/110-24	250 VA	230-110	110-24
JBK5-250-230-110/110-48	250 VA	230-110	110-48
JBK5-250-400/6	250 VA	400	6
JBK5-250-400/12	250 VA	400	12
JBK5-250-400/24	250 VA	400	24
JBK5-250-400/36	250 VA	400	36
JBK5-250-400/110	250 VA	400	110
JBK5-250-400/230	250 VA	400	230

**JBK5 - Potencia nominal 160 VA F8T**

Código	Potencia	Primario U ₁	Secundario U ₂
JBK5-160-110-48/48-24	160 VA	110-48	48-24
JBK5-160-230/6	160 VA	230	6
JBK5-160-230/12	160 VA	230	12
JBK5-160-230/24	160 VA	230	24
JBK5-160-230/36	160 VA	230	36
JBK5-160-230/110	160 VA	230	110
JBK5-160-230/400	160 VA	230	400
JBK5-160-230-110/110-24	160 VA	230-110	110-24
JBK5-160-230-110/110-48	160 VA	230-110	110-48
JBK5-160-400/6	160 VA	400	6
JBK5-160-400/12	160 VA	400	12
JBK5-160-400/24	160 VA	400	24
JBK5-160-400/36	160 VA	400	36
JBK5-160-400/110	160 VA	400	110
JBK5-160-400/230	160 VA	400	230
JBK5-160-400-230/48-24	160 VA	400-230	48-24
JBK5-160-400-230/110-24	160 VA	400-230	110-24
JBK5-160-400-230/110-48	160 VA	400-230	110-48
JBK5-160-400-230/230-24	160 VA	400-230	230-24
JBK5-160-400-230/230-48	160 VA	400-230	230-48
JBK5-160-400-230/230-110	160 VA	400-230	230-110

**JBK5 - Potencia nominal 400 VA F8T**

Código	Potencia	Primario U ₁	Secundario U ₂
JBK5-400-110-48/48-24	400 VA	110-48	48-24
JBK5-400-230/6	400 VA	230	6
JBK5-400-230/12	400 VA	230	12
JBK5-400-230/24	400 VA	230	24
JBK5-400-230/36	400 VA	230	36
JBK5-400-230/110	400 VA	230	110
JBK5-400-230/400	400 VA	230	400
JBK5-400-230-110/110-24	400 VA	230-110	110-24
JBK5-400-230-110/110-48	400 VA	230-110	110-48
JBK5-400-400/6	400 VA	400	6
JBK5-400-400/12	400 VA	400	12
JBK5-400-400/24	400 VA	400	24
JBK5-400-400/36	400 VA	400	36
JBK5-400-400/110	400 VA	400	110
JBK5-400-400/230	400 VA	400	230



**JBK5 - Potencia nominal 250 VA** F8T

Código	Potencia	Primario U ₁	Secundario U ₂
JBK5-250-400-230/48-24	250 VA	400-230	48-24
JBK5-250-400-230/110-24	250 VA	400-230	110-24
JBK5-250-400-230/110-48	250 VA	400-230	110-48
JBK5-250-400-230/230-24	250 VA	400-230	230-24
JBK5-250-400-230/230-48	250 VA	400-230	230-48
JBK5-250-400-230/230-110	250 VA	400-230	230-110

**JBK5 - Potencia nominal 400 VA** F8T

Código	Potencia	Primario U ₁	Secundario U ₂
JBK5-400-400-230/48-24	400 VA	400-230	48-24
JBK5-400-400-230/110-24	400 VA	400-230	110-24
JBK5-400-400-230/110-48	400 VA	400-230	110-48
JBK5-400-400-230/230-24	400 VA	400-230	230-24
JBK5-400-400-230/230-48	400 VA	400-230	230-48
JBK5-400-400-230/230-110	400 VA	400-230	230-110

**JBK5 - Potencia nominal 630 VA** F8T

Código	Potencia	Primario U ₁	Secundario U ₂
JBK5-630-110-48/48-24	630 VA	110-48	48-24
<hr/>			
JBK5-630-230/6	630 VA	230	6
JBK5-630-230/12	630 VA	230	12
JBK5-630-230/24	630 VA	230	24
JBK5-630-230/36	630 VA	230	36
JBK5-630-230/110	630 VA	230	110
JBK5-630-230/400	630 VA	230	400
<hr/>			
JBK5-630-230-110/110-24	630 VA	230-110	110-24
JBK5-630-230-110/110-48	630 VA	230-110	110-48
<hr/>			
JBK5-630-400/6	630 VA	400	6
JBK5-630-400/12	630 VA	400	12
JBK5-630-400/24	630 VA	400	24
JBK5-630-400/36	630 VA	400	36
JBK5-630-400/110	630 VA	400	110
JBK5-630-400/230	630 VA	400	230
<hr/>			
JBK5-630-400-230/48-24	630 VA	400-230	48-24
JBK5-630-400-230/110-24	630 VA	400-230	110-24
JBK5-630-400-230/110-48	630 VA	400-230	110-48
JBK5-630-400-230/230-24	630 VA	400-230	230-24
JBK5-630-400-230/230-48	630 VA	400-230	230-48
JBK5-630-400-230/230-110	630 VA	400-230	230-110

## SOLUCIONES PARA LA INDUSTRIA

# CARACTERÍSTICAS TÉCNICAS

---

[pg.213]... Series NM8 + NXM  
[pg.217]... Serie NM8S  
[pg.220]... Curvas de disparo  
[pg.225]... Dimensiones  
[pg.227]... Accesorios para interruptores de caja moldeada

[pg.238]... Serie NA1  
[pg.247]... Accesorios para interruptores de corte al aire

[pg.250]... Serie NXZB  
[pg.251]... Serie NXZM

[pg.254]... Serie RDC  
[pg.259]... Serie TTC  
[pg.261]... Serie CT-1/S

[pg.262]... Serie NS2  
[pg.263]... Accesorios Guardamotores

[pg.265]... Serie NC6  
[pg.266]... Serie NC1 (Z)  
[pg.271]... Serie NC2  
[pg.276]... Serie NC8 (Z)

[pg.277]... Serie NR2  
[pg.281]... Serie NRE8

[pg.284]... Serie NQ2  
[pg.284]... Serie NQ3  
[pg.286]... Series NC1-NI+NC1-NC  
[pg.287]... Series NC2-NI+NC2-NC  
[pg.289]... Serie QJX2

[pg.291]... Serie NP8  
[pg.293]... Serie NP2  
[pg.295]... Serie ND16

[pg.296]... Serie RT28/29 + NRT28  
[pg.297]... Serie RT36  
[pg.299]... Serie YBLX

[pg.302]... Serie JBK5

## Series NM8+NXM: Relés termomagnéticos

CARACTERÍSTICAS	NM8-125 (Tamaño 1)			NM8-250 (Tamaño 2)		
	Tipo S	Tipo H	Tipo R	Tipo S	Tipo H	Tipo R
Ensayado según normas	IEC/EN 60947-2					
Tipo de protección	Unidad de disparo termomagnético					
Tensión nominal de servicio Ue	415/690 V AC					
Tensión nominal de aislamiento Ui	800 V					
Tensión nominal soportada al impulso Uimp	8 kV					
Frecuencia nominal	50/60 Hz					
Número de polos	3P, 4P	3P, 4P	3P	3P, 4P	3P, 4P	3P
Poder de corte último en cortocircuito Icu	50 kA (415 V)	100 kA (415 V)	150 kA (415 V)	50 kA (415 V)	100 kA (415 V)	150 kA (415 V)
	8 kA (690 V)	8 kA (690 V)	8 kA (690 V)	10 kA (690 V)	10 kA (690 V)	10 kA (690 V)
Poder de corte de servicio en cortocircuito Ics	50 kA / 415 V	100 kA (415 V)	150 kA (415 V)	50 kA (415 V)	100 kA (415 V)	150 kA (415 V)
	8 kA / 690 V	8 kA (690 V)	8 kA (690 V)	10 kA (690 V)	10 kA (690 V)	10 kA (690 V)
Intensidad nominal In	16, 20, 25, 32, 40, 50, 63, 80, 100, 125 A			100, 125, 160, 200, 250 A		
Intervalo ajustable de corrientes	(0,8 - 1) x In			(0,7 - 1) x In		
Categoría de sobrevoltaje	III					
Categoría de utilización	A					
Vida útil mecánica (ciclos de cierre y apertura)	20000 maniobras					
Vida útil eléctrica (ciclos de cierre y apertura)	10000 maniobras					
Conexión de voltaje de línea	indiferentemente por arriba o por abajo					
Ancho del interruptor 3P / 4P	90 / 120 mm			105 / 140 mm		
Altura del interruptor	140 mm			157 mm		
Profundidad del interruptor	79 mm			88 mm		
Montaje	sobre placa de montaje o perfiles; sobre carril DIN con adaptador NM8-DIN-T1			sobre placa de montaje o perfiles; sobre carril DIN con adaptador NM8-DIN-T2		
Grado de protección	IP40, IP20 (terminales)					
Terminales	Tornillos M6x16			Tornillos M8x20		
Espesor de la pletina de conexión	≤ 4 mm			≤ 5 mm		
Ancho de pletina	≤ 15 mm			≤ 25 mm		
Ancho de terminal de cable	≤ 15 mm			≤ 25 mm		
Par de apriete de los terminales	6 Nm			11 Nm		
Temperatura ambiente	-5 - +40 °C			-5 - +40 °C		
Altitud	≤ 2000 m					
Humedad relativa	≤ 50% a 40 °C ; ≤ 90% a 20 °C					
Resistencia a la humedad y al calor.	Clase 2					
Grado de contaminación	3					
Peso 3P / 4P	1,2 kg / 1,6 kg			2,1 kg / 2,8 kg		
Posición de montaje	vertical, horizontal ; puede ser rotado en 90° en cada eje					

**Series NM8+NXM: Relés termomagnéticos**

CARACTERÍSTICAS	NM8-400 (Tamaño 3)			NM8-630 (Tamaño 3)		
	Tipo S	Tipo H	Tipo R	Tipo S	Tipo H	Tipo R
Ensayado según normas	IEC/EN 60947-2					
Tipo de protección	Unidad de disparo termomagnético					
Tensión nominal de servicio Ue	415/690 V AC					
Tensión nominal de aislamiento Ui	800 V					
Tensión nominal soportada al impulso Uimp	8 kV					
Frecuencia nominal	50/60 Hz					
Número de polos	3P, 4P	3P, 4P	3P	3P, 4P	3P, 4P	3P
Poder de corte último en cortocircuito Icu	70 kA (415 V)	100 kA (415 V)	150 kA (415 V)	70 kA (415 V)	100 kA (415 V)	150 kA (415 V)
	15 kA (690 V)	15 kA (690 V)	15 kA (690 V)	15 kA (690 V)	15 kA (690 V)	15 kA (690 V)
Poder de corte de servicio en cortocircuito Ics	70 kA (415 V)	100 kA (415 V)	150 kA (415 V)	70 kA (415 V)	100 kA (415 V)	150 kA (415 V)
	7,5 kA (690 V)	7,5 kA (690 V)	7,5 kA (690 V)	7,5 kA (690 V)	7,5 kA (690 V)	7,5 kA (690 V)
Intensidad nominal In	250, 315, 350, 400 A			250, 315, 350, 400, 500 A		
Intervalo ajustable de corrientes	(0,7 - 1) x In					
Categoría de sobrevoltaje	III					
Categoría de utilización	A					
Vida útil mecánica (ciclos de cierre y apertura)	15000 maniobras					
Vida útil eléctrica (ciclos de cierre y apertura)	6000 maniobras					
Conexión de voltaje de línea	indiferentemente por arriba o por abajo					
Ancho del interruptor 3P / 4P	140 / 185 mm					
Altura del interruptor	255 mm					
Profundidad del interruptor	113 mm					
Montaje	sobre placa de montaje o perfiles					
Grado de protección	IP40, IP20 (terminales)					
Terminales	Tornillos M10x30					
Espesor de la pletina de conexión	≤ 8 mm					
Ancho de pletina	≤ 32 mm					
Ancho de terminal de cable	≤ 32 mm					
Par de apriete de los terminales	40 Nm					
Temperatura ambiente	-5 - +40 °C					
Altitud	≤ 2000 m					
Humedad relativa	≤ 50% a 40 °C ; ≤ 90% a 20 °C					
Resistencia a la humedad y al calor.	Clase 2					
Grado de contaminación	3					
Peso 3P / 4P	7,5 kg / 10 kg					
Posición de montaje	vertical, horizontal ; puede ser rotado en 90° en cada eje					

ELÉCTRICAS

MECÁNICAS

## Series NM8+NXM: Relés termomagnéticos

CARACTERÍSTICAS	NM8-800 (Tamaño 4)		NM8-1250 (Tamaño 4)	
	Tipo S	Tipo H	Tipo S	Tipo H
Ensayado según normas	IEC/EN 60947-2			
Tipo de protección	Unidad de disparo termomagnético			
Tensión nominal de servicio Ue	415/690 V AC			
Tensión nominal de aislamiento Ui	800 V			
Tensión nominal soportada al impulso Uimp	8 kV			
Frecuencia nominal	50/60 Hz			
Número de polos	3P, 4P	3P, 4P	3P, 4P	3P, 4P
Poder de corte último en cortocircuito Icu	50 kA (415 V)	70 kA (415 V)	50 kA (415 V)	70 kA (415 V)
	10 kA (690 V)	20 kA (690 V)	10 kA (690 V)	20 kA (690 V)
Poder de corte de servicio en cortocircuito Ics	50 kA (415 V)	70 kA (415 V)	50 kA (415 V)	70 kA (415 V)
	10 kA (690 V)	20 kA (690 V)	10 kA (690 V)	20 kA (690 V)
Intensidad nominal In	630, 700, 800 A		800, 1000, 1250 A	
Intervalo ajustable de corrientes	$(0,8 - 1) \times I_n$			
Categoría de sobrevoltaje	III			
Categoría de utilización	A			
Vida útil mecánica (ciclos de cierre y apertura)	10000 maniobras			
Vida útil eléctrica (ciclos de cierre y apertura)	6000 maniobras			
Conexión de voltaje de línea	indiferentemente por arriba o por abajo			
Ancho del interruptor 3P / 4P	210 / 280 mm			
Altura del interruptor	370 mm			
Profundidad del interruptor	196 mm			
Montaje	sobre placa de montaje o perfiles			
Grado de protección	IP40, IP20 (terminales)			
Terminales	Tornillos M10x45 (x2 en cada polo)			
Espesor de la pletina de conexión	≤ 15 mm			
Ancho de pletina	≤ 50 mm			
Ancho de terminal de cable	≤ 50 mm			
Par de apriete de los terminales	50 Nm			
Temperatura ambiente	-5 – +40 °C			
Altitud	≤ 2000 m			
Humedad relativa	≤ 50% a 40 °C ; ≤ 90% a 20 °C			
Resistencia a la humedad y al calor.	Clase 2			
Grado de contaminación	3			
Peso 3P / 4P	175 kg / 23 kg			
Posición de montaje	vertical, horizontal ; puede ser rotado en 90° en cada eje			

## Series NM8+NXM: Relés termomagnéticos

CARACTERÍSTICAS		NXM-1600 (Tamaño 5)
		Tipo H
ELÉCTRICAS	Ensayado según normas	IEC/EN 60947-2
	Tipo de protección	Unidad de disparo termomagnético
	Tensión nominal de servicio Ue	415 V AC
	Tensión nominal de aislamiento Ui	1000 V
	Tensión nominal soportada al impulso Uimp	12 kV
	Frecuencia nominal	50/60 Hz
	Número de polos	3P, 4P
	Poder de corte último en cortocircuito Icu	70 kA / 415 V
	Poder de corte de servicio en cortocircuito Ics	50 kA / 415 V
	Intensidad nominal In	1600 A
	Intervalo ajustable de corrientes	(0,7 - 1) x In
	Categoría de sobrevoltaje	III
	Categoría de utilización	A
	Vida útil mecánica (ciclos de cierre y apertura)	5000 maniobras
	Vida útil eléctrica (ciclos de cierre y apertura)	2500 maniobras
	Conexión de voltaje de línea	
MECÁNICAS	Ancho del interruptor 3P / 4P	210 / 280 mm
	Altura del interruptor	370 mm
	Profundidad del interruptor	206 mm
	Montaje	sobre placa de montaje o perfiles
	Grado de protección	IP40, IP20 (terminales)
	Terminales	Tornillos M10x55 (x2 en cada polo)
	Espesor de la pletina de conexión	≤ 20 mm
	Ancho de pletina	≤ 50 mm
	Ancho de terminal de cable	≤ 50 mm
	Par de apriete de los terminales	30 Nm
	Temperatura ambiente	-25 - +70 °C
	Altitud	≤ 2000 m
	Humedad relativa	≤ 50% a 40 °C ; ≤ 90% a 20 °C
	Resistencia a la humedad y al calor.	Clase 2
	Grado de contaminación	3
	Peso 3P / 4P	19 kg / 25 kg
Posición de montaje		vertical, horizontal ; puede ser rotado en 90° en cada eje

**Serie NM85: Relés electrónicos**

CARACTERÍSTICAS		NM85-250 (Tamaño 2)		
		Tipo S	Tipo H	
Ensayado según normas		IEC/EN 60947-2		
Tipo de protección		Unidad de disparo electrónico (Ajustes avanzados LSIG)		
Tensión nominal de servicio Ue		415/690 V AC		
Tensión nominal de aislamiento Ui		800 V		
Tensión nominal soportada al impulso Uimp		8 kV		
Frecuencia nominal		50/60 Hz		
ELÉCTRICAS	Número de polos	3P, 4P	3P, 4P	
	Poder de corte último en cortocircuito Icu	70 kA (415 V)	100 kA (415 V)	
		10 kA (690 V)	15 kA (690 V)	
	Poder de corte de servicio en cortocircuito Ics	70 kA (415 V)	100 kA (415 V)	
		10 kA (690 V)	15 kA (690 V)	
	Intensidad nominal In	100, 125, 160, 200, 250 A		
	Intervalo ajustable de corrientes	(0,4 - 1) x In		
	Categoría de sobrevoltaje	III		
	Categoría de utilización	A		
	Vida útil mecánica (ciclos de cierre y apertura)	20000 maniobras		
Vida útil eléctrica (ciclos de cierre y apertura)	10000 maniobras			
Conexión de voltaje de línea		indiferentemente por arriba o por abajo		
MECÁNICAS	Ancho del interruptor 3P / 4P	105 / 140 mm		
	Altura del interruptor	157 mm		
	Profundidad del interruptor	88 mm		
	Montaje	sobre placa de montaje o perfiles ; sobre carril DIN con adaptador NM8-DIN-T2-..		
	Grado de protección	IP40, IP20 (terminales)		
	Terminales	Tornillos M8x20		
	Espesor de la pletina de conexión	≤ 5 mm		
	Ancho de pletina	≤ 25 mm		
	Ancho de terminal de cable	≤ 25 mm		
	Par de apriete de los terminales	11 Nm		
	Temperatura ambiente	-5 - +40 °C		
	Altitud	≤ 2000 m		
	Humedad relativa	≤ 50% a 40 °C ; ≤ 90% a 20 °C		
	Resistencia a la humedad y al calor.	Clase 2		
	Grado de contaminación	3		
	Peso 3P / 4P	2,1 kg / 2,8 kg		
	Posición de montaje		vertical, horizontal ; puede ser rotado en 90° en cada eje	

## Serie NM8S: Relés electrónicos

CARACTERÍSTICAS	NM8S-400 (Tamaño 3)			NM8S-630 (Tamaño 3)		
	Tipo S	Tipo H	Tipo R	Tipo S	Tipo H	Tipo R
Ensayado según normas	IEC/EN 60947-2					
Tipo de protección	Unidad de disparo electrónico (Ajustes avanzados LSIG)					
Tensión nominal de servicio Ue	415/690 V AC					
Tensión nominal de aislamiento Ui	800 V					
Tensión nominal soportada al impulso Uimp	8 kV					
Frecuencia nominal	50/60 Hz					
Número de polos	3P, 4P	3P, 4P	3P	3P, 4P	3P, 4P	3P
Poder de corte último en cortocircuito Icu	70 kA (415 V)	100 kA (415 V)	150 kA (415 V)	70 kA (415 V)	100 kA (415 V)	150 kA (415 V)
	15 kA (690 V)	15 kA (690 V)	15 kA (690 V)	15 kA (690 V)	15 kA (690 V)	15 kA (690 V)
Poder de corte de servicio en cortocircuito Ics	70 kA (415 V)	100 kA (415 V)	150 kA (415 V)	70 kA (415 V)	100 kA (415 V)	150 kA (415 V)
	7,5 kA (690 V)	7,5 kA (690 V)	7,5 kA (690 V)	7,5 kA (690 V)	7,5 kA (690 V)	7,5 kA (690 V)
Intensidad nominal In	250, 315, 350, 400 A			250, 315, 350, 400, 500, 630 A		
Intervalo ajustable de corrientes	(0,4 - 1) x In					
Categoría de sobrevoltaje	III					
Categoría de utilización	A					
Vida útil mecánica (ciclos de cierre y apertura)	15000 maniobras			15000 maniobras		
Vida útil eléctrica (ciclos de cierre y apertura)	6000 maniobras			4000 maniobras		
Conexión de voltaje de línea	indiferentemente por arriba o por abajo					
Ancho del interruptor 3P / 4P	140 / 185 mm					
Altura del interruptor	255 mm					
Profundidad del interruptor	113 mm					
Montaje	sobre placa de montaje o perfiles					
Grado de protección	IP40, IP20 (terminales)					
Terminales	Tornillos M10x30					
Espesor de la pletina de conexión	≤ 8 mm					
Ancho de pletina	≤ 32 mm					
Ancho de terminal de cable	≤ 32 mm					
Par de apriete de los terminales	40 Nm					
Temperatura ambiente	-5 - +40 °C					
Altitud	≤ 2000 m					
Humedad relativa	≤ 50% a 40 °C ; ≤ 90% a 20 °C					
Resistencia a la humedad y al calor.	Clase 2					
Grado de contaminación	3					
Peso 3P / 4P	8 kg / 11 kg					
Posición de montaje	vertical, horizontal ; puede ser rotado en 90° en cada eje					

ELÉCTRICAS

MECÁNICAS



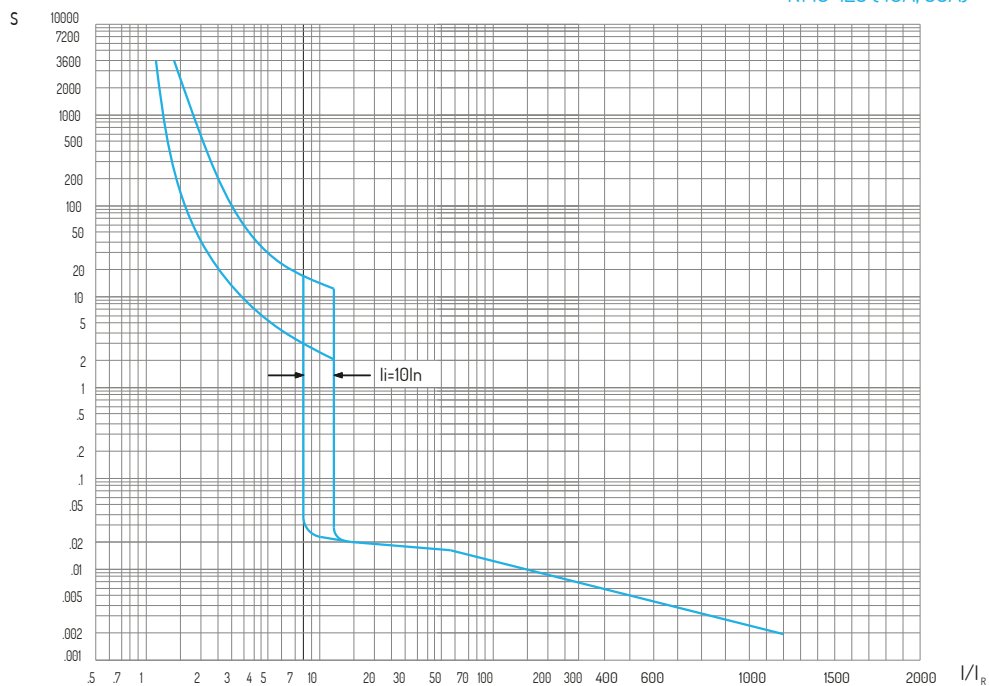
**Serie NM8S: Relés electrónicos**

CARACTERÍSTICAS	NM8S-800 (Tamaño 4)		NM8S-1250 (Tamaño 4)	
	Tipo S	Tipo H	Tipo S	Tipo H
Ensayado según normas	IEC/EN 60947-2			
Tipo de protección	Unidad de disparo electrónico (Ajustes avanzados LSIG)			
Tensión nominal de servicio Ue	415/690 V AC			
Tensión nominal de aislamiento Ui	800 V			
Tensión nominal soportada al impulso Uimp	8 kV			
Frecuencia nominal	50/60 Hz			
Número de polos	3P, 4P	3P, 4P	3P, 4P	3P, 4P
Poder de corte último en cortocircuito Icu	50 kA (415 V)	70 kA (415 V)	50 kA (415 V)	70 kA (415 V)
	10 kA (690 V)	20 kA (690 V)	10 kA (690 V)	20 kA (690 V)
Poder de corte de servicio en cortocircuito Ics	50 kA (415 V)	70 kA (415 V)	50 kA (415 V)	70 kA (415 V)
	10 kA (690 V)	20 kA (690 V)	10 kA (690 V)	20 kA (690 V)
Intensidad nominal In	630, 700, 800 A		800, 1000, 1250 A	
Intervalo ajustable de corrientes	(0,4 - 1) x In			
Categoría de sobrevoltaje	III			
Categoría de utilización	A			
Vida útil mecánica (ciclos de cierre y apertura)	10000 maniobras			
Vida útil eléctrica (ciclos de cierre y apertura)	4000 maniobras			
Conexión de voltaje de línea	indiferentemente por arriba o por abajo			
Ancho del interruptor 3P / 4P	210 / 280 mm			
Altura del interruptor	370 mm			
Profundidad del interruptor	196 mm			
Montaje	sobre placa de montaje o perfiles			
Grado de protección	IP40, IP20 (terminales)			
Terminales	Tornillos M10x45 (x2 en cada polo)			
Espesor de la pletina de conexión	≤ 15 mm			
Ancho de pletina	≤ 50 mm			
Ancho de terminal de cable	≤ 50 mm			
Par de apriete de los terminales	50 Nm			
Temperatura ambiente	-5 - +40 °C			
Altitud	≤ 2000 m			
Humedad relativa	≤ 50% a 40 °C ; ≤ 90% a 20 °C			
Resistencia a la humedad y al calor.	Clase 2			
Grado de contaminación	3			
Peso 3P / 4P	17,5 kg / 23 kg			
Posición de montaje	vertical, horizontal ; puede ser rotado en 90° en cada eje			

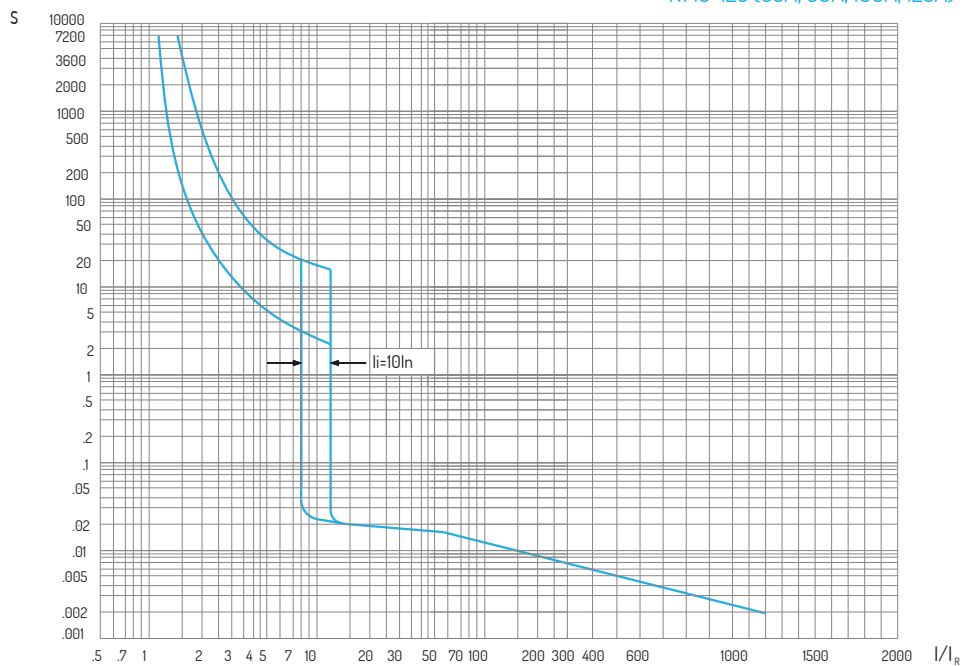
# Series NM8+NXM: Curvas de disparo

## CURVAS DE DISPARO / Modelo NM8-125 (T1)

NM8-125 (40A, 50A)

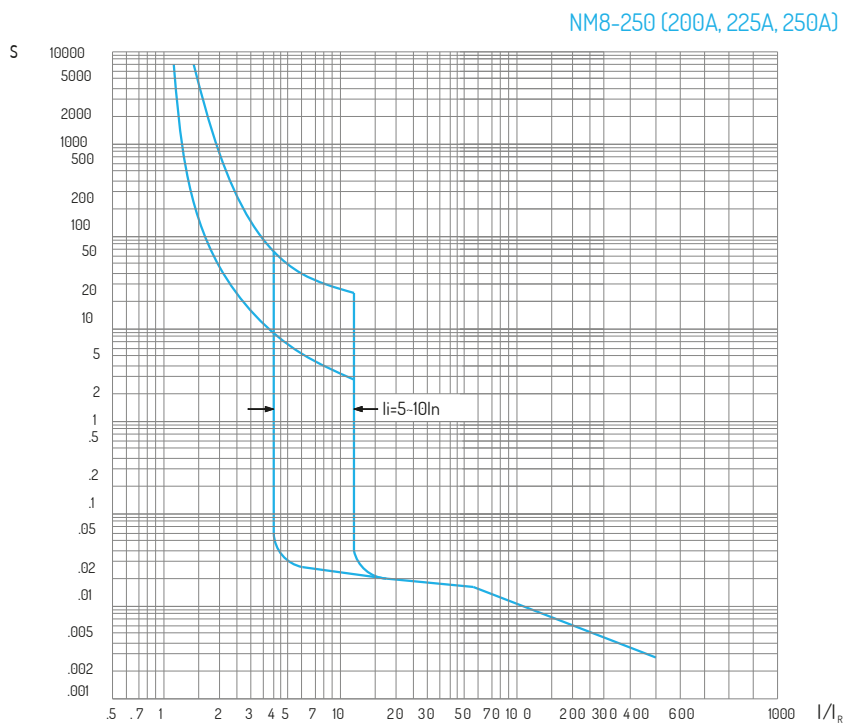
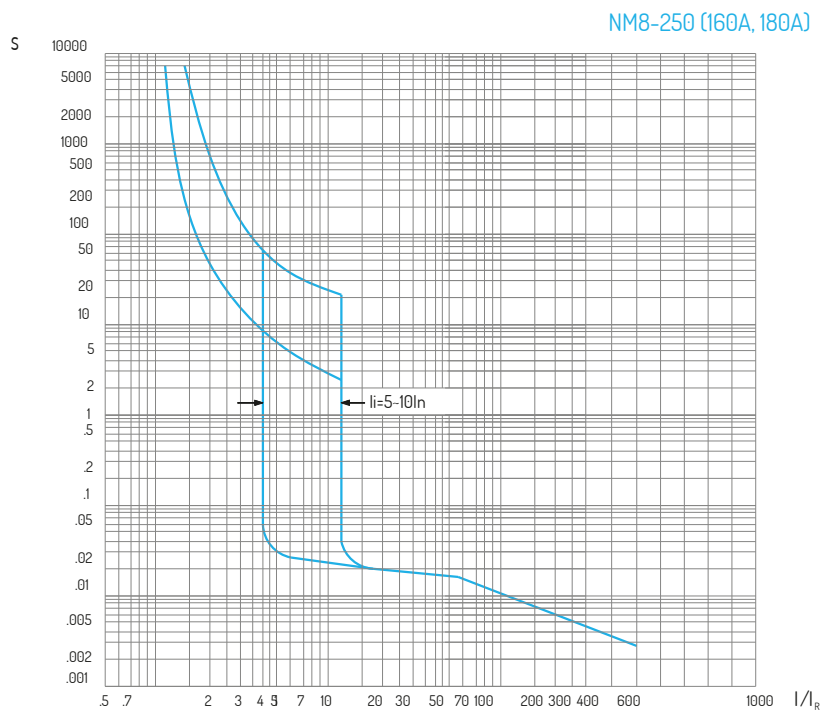


NM8-125 (63A, 80A, 100A, 125A)



Series NM8+NXM: Curvas de disparo

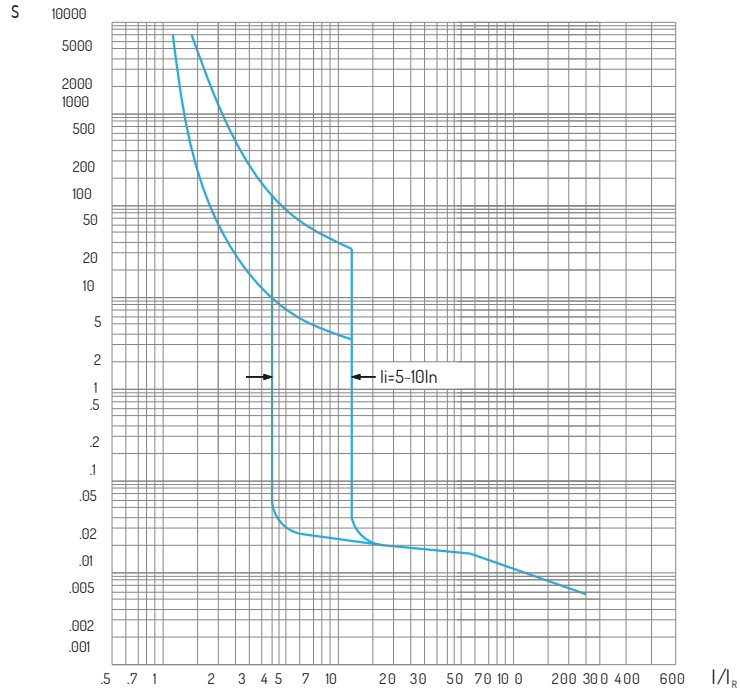
CURVAS DE DISPARO / Modelo NM8-250 (T2)



# Series NM8+NXM: Curvas de disparo

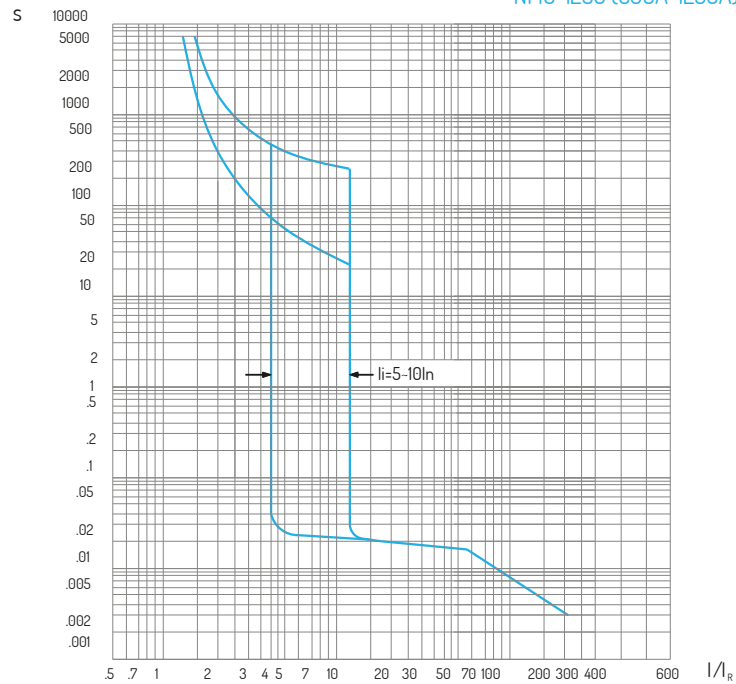
## CURVAS DE DISPARO / Modelos NM8-400 / NM8-630 (T3)

NM8-400, 630 (250A-500A)



## CURVAS DE DISPARO / Modelos NM8-800 / NM8-1250 (T4)

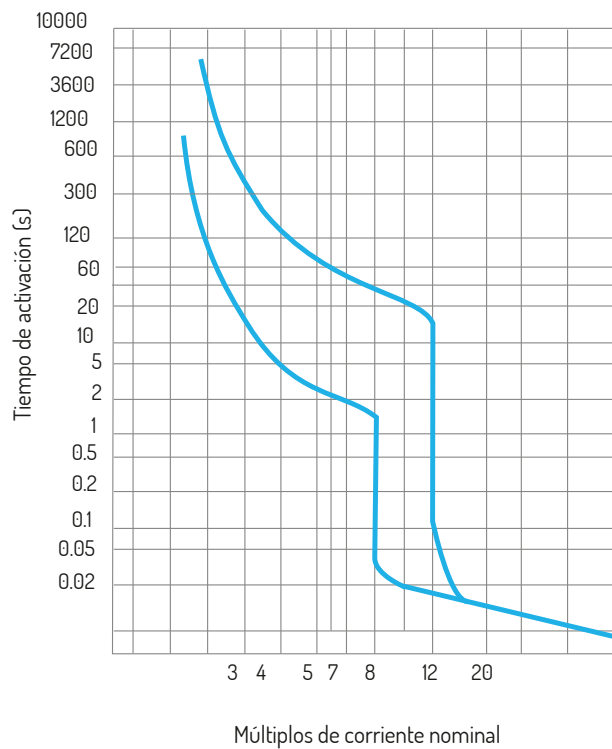
NM8-800 (630-800A)  
NM8-1250 (630A-1250A)



Series NM8+NXM: Curvas de disparo

CURVAS DE DISPARO / Modelo NXM

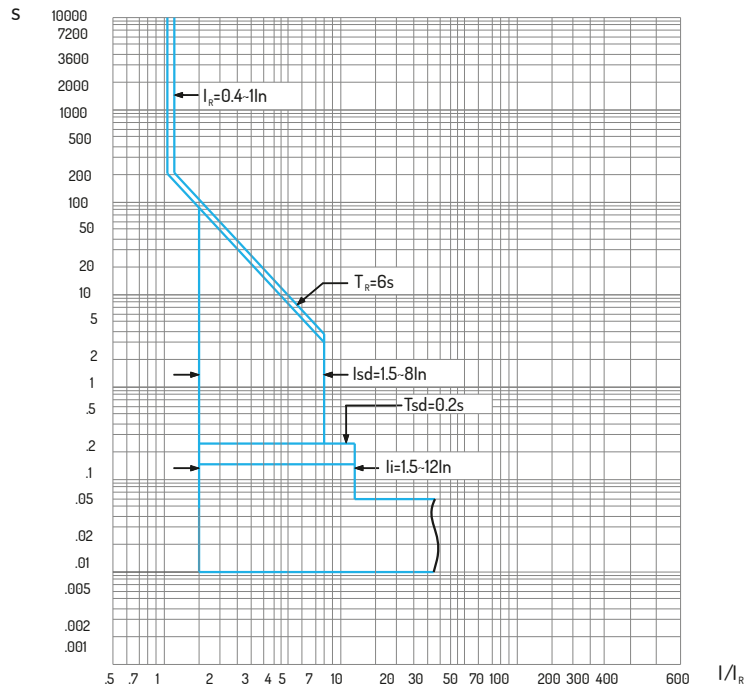
NXM-1600H



# Serie NM8S: Curvas de disparo

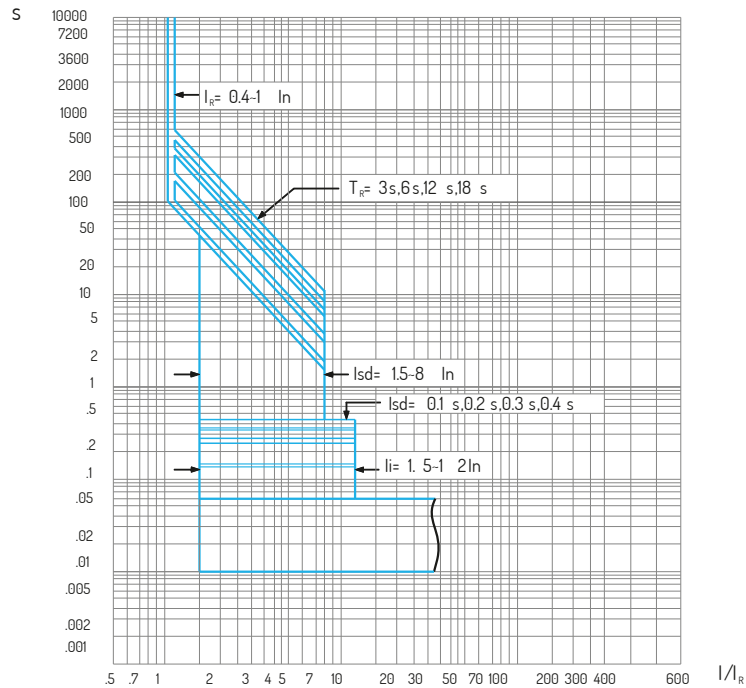
## CURVAS DE DISPARO / Modelo NM8S-250 (T2)

NM8S-250 (100A-250A)



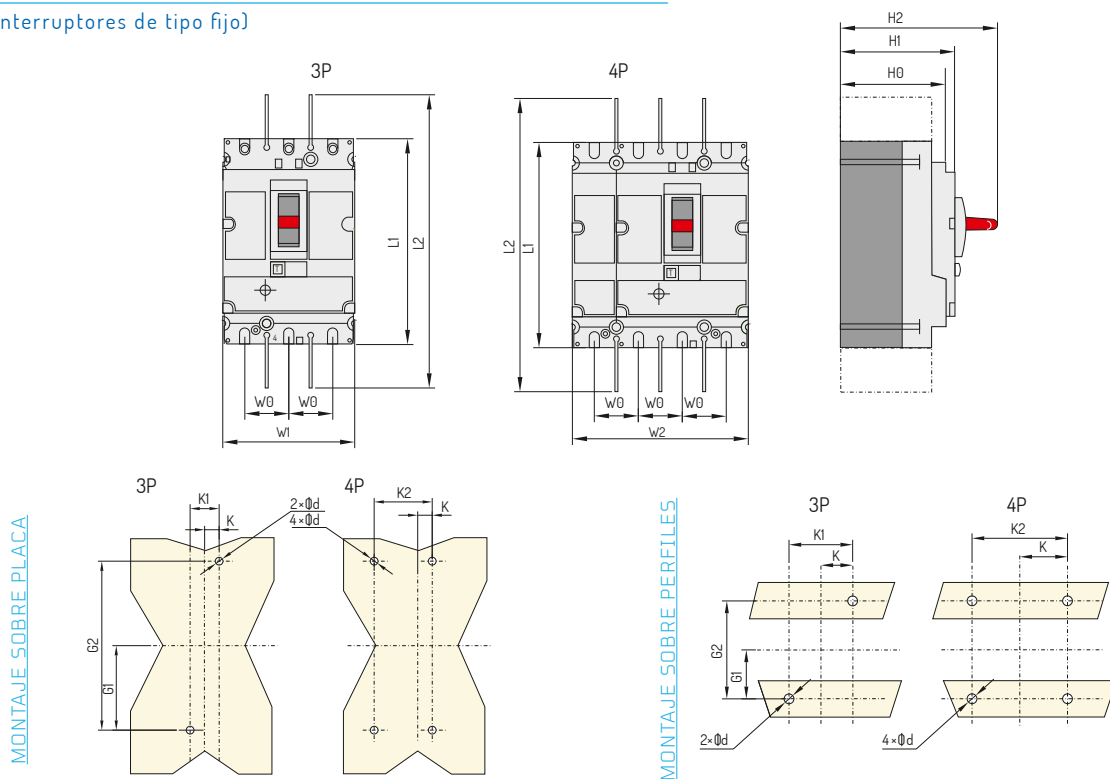
## CURVAS DE DISPARO / Modelos NM8S-400 / NM8S-630 (T3) ; NM8S-800 / NM8S-1250 (T4)

NM8S-400,630 (250A-630A)  
NM8S-800,1250 (630A-1250A)



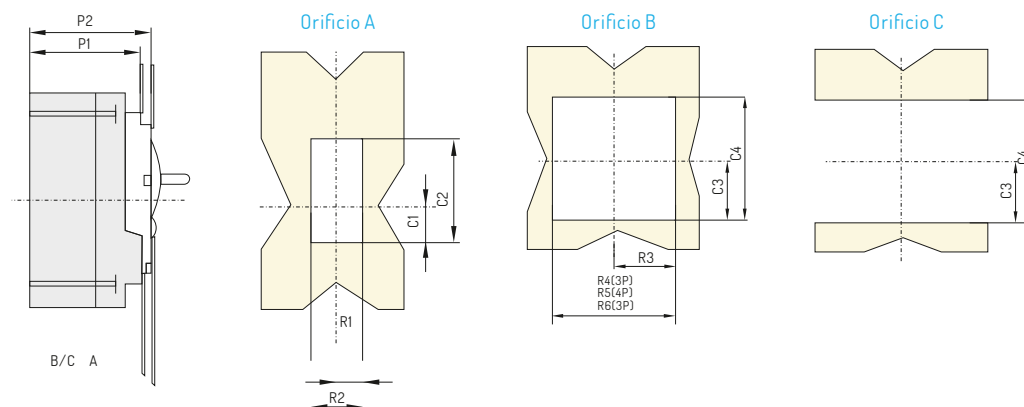
## Series NM8+NM8S: Dimensiones

### DIMENSIONES EXTERIORES Y DE MONTAJE PARA CONEXIÓN FRONTAL (Interruptores de tipo fijo)



Modelo	L1	L2	H0	H1	H2	K	K1	K2	G1	G2	W0	W1	W2	W3	d
NM8-125	140	243	72	79	108	15	30	60	56	112	30	90	120	62	5.5
NM8-250/ NM8S-250	157	273	82	88	126	17.5	35	70	62.5	125	35	105	140	70	5.5
NM8-400, 630 / NM8S-400, 630	255	482	109	113	168	22.5	45	90	100	201.5	45	140	185	-	5.5
NM8-800, 1250 / NM8S-800, 1250	370	565	141	145	206	35	70	140	120	240	70	210	280	-	7

### MONTAJE EMPOTRADO - MEDIDAS DE LOS TROQUELES EN LOS PANELES FRONTALES

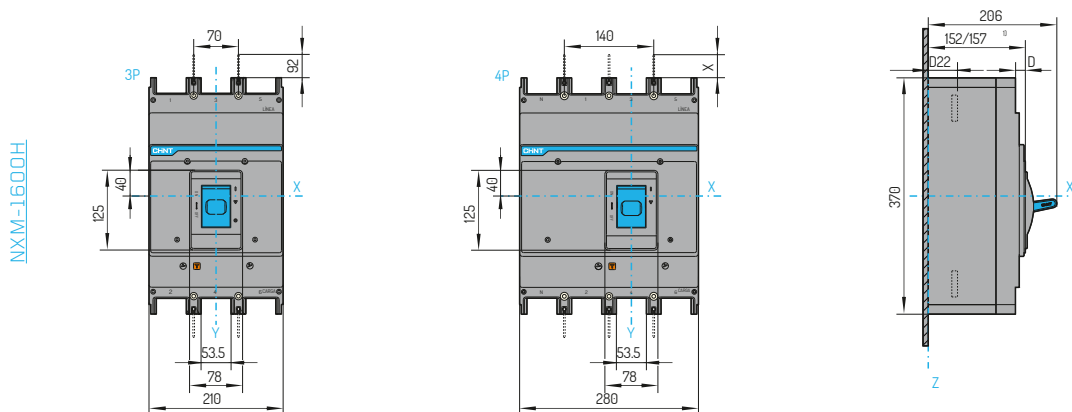


Modelo	P1	P2	R1	R2	R3	R4	R5	R6	C1	C2	C3	C4
NM8-125	73	80	13	26	46.5	93	123	65	26	68	50.5	101
NM8S-125/NM8-250/ NM8S-250	83	90	14.5	29	54	108	143	73	33	78	56.5	113
NM8-400, 630/ NM8S-400, 630	109	114	26.5	53	71.5	143	188	-	41	116	108	205
NM8-1250/ NM8S-1250	103	145	41	82	107	214	284	-	90	131	125	250

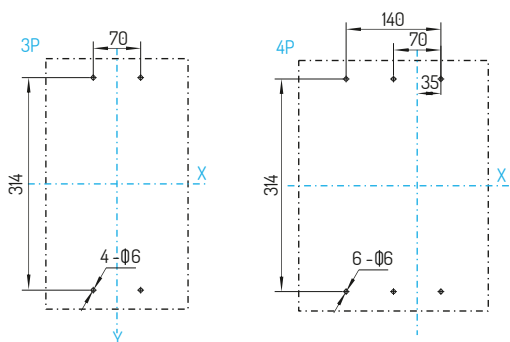
## Serie NXM: Dimensiones

### DIMENSIONES EXTERIORES Y DE MONTAJE PARA CONEXIÓN FRONTAL

#### CONEXIÓN DELANTERA, DIMENSIONES (mm)

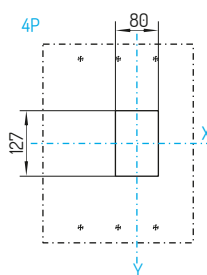
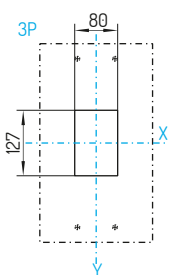
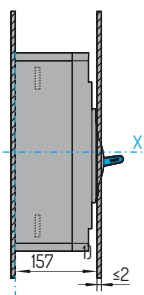


#### DIMENSIONES DE INSTALACIÓN DE LA PLACA DE ASIENTO (mm)

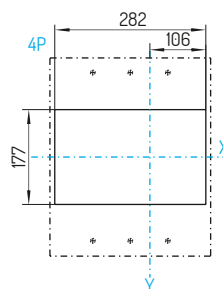
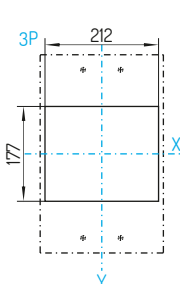
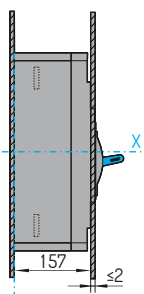


Especificaciones y Modelo	D22	D	Observación
NXM-12505/16005/H	55	15,5	1000A
	57		1250A
	65		1600A

### MONTAJE EMPOTRADO - MEDIDAS DE LOS TROQUELES EN LOS PANELES FRONTALES



DIMENSIONES PARA INSTALACIÓN CON TROQUEL PEQUEÑO EN EL PANEL FRONTAL



DIMENSIONES PARA INSTALACIÓN CON TROQUEL GRANDE EN EL PANEL FRONTAL



ACCESORIOS: *caja moldeada*

## Contacto auxiliar

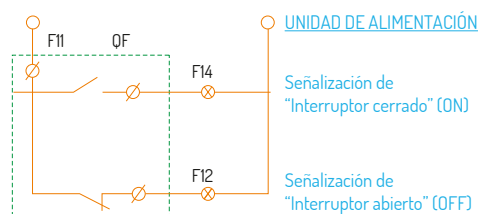
### CARACTERÍSTICAS TÉCNICAS

Norma	IEC/EN 60947-1
Función	Señalización del estado de los contactos (ON / OFF)
Tensión de trabajo	240/415 Vac
Frecuencia nominal	50 Hz
Modelos de interruptores asignados	
NM8-AX-T1/T4	NM8 (125-1250A)
NXM-AX-T5	NXM (1600A)

### MODO DE FUNCIONAMIENTO

Interruptor cerrado (conexión)	
Interruptor abierto (desconexión)	

### DIAGRAMA DE CABLEADO



## Contacto de alarma

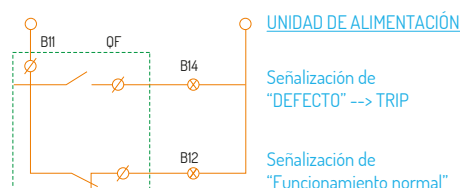
### CARACTERÍSTICAS TÉCNICAS

Norma	IEC/EN 60947-1
Función	
Tensión de trabajo	240/415 Vac
Modelos de interruptores asignados	
NM8-AL-T1/T3	
NM8-AL-T4	
NXM-AL-T5	

### MODO DE FUNCIONAMIENTO

El interruptor se encuentra en estado "abierto" o "cerrado" por accionamiento mecánico	
El interruptor se encuentra en estado de "alarma por disparo", debido a un fallo eléctrico o el accionamiento remoto mediante bobina.	

### DIAGRAMA DE CABLEADO



## ACCESORIOS: caja moldeada

### Bobina de emisión de corriente

#### CARACTERÍSTICAS TÉCNICAS

Norma	IEC/EN 60947-1
Función	Disparo del interruptor por impulso de corriente
Tensión de trabajo $U_e$	U1: 220 Vac, U2: 380 Vac; U3: 24Vdc
Tensión de funcionamiento $U_s$	$(0.7...1.1) \times U_e$
Frecuencia nominal	50 Hz
Tiempo de respuesta	Impulsos $\geq 20$ ms, $\leq 60$ ms
Modelos de interruptores asignados	
NM8-SH-T1/T4	NM8 (125-1250A)
NXM-SH-T5	NXM (1600A)

#### ESQUEMA DE CONEXIÓN



#### Contacto K:

Contacto interno del mecanismo de enclavamiento de la bobina.

Cuando el interruptor es rearmado, el mecanismo se enclava y K se cierra. La bobina queda preparada para el disparo por accionamiento remoto.

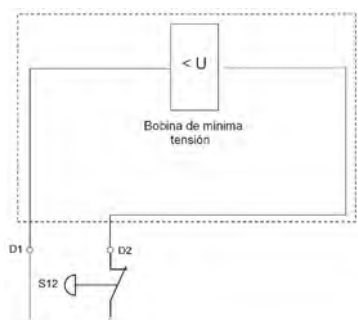
Con cada disparo del interruptor, el mecanismo se desenclava y K se abre, cortando así la alimentación a la bobina. Esto protege la bobina de quemarse, al evitar una puesta a tensión permanente.

### Bobina de mínima tensión

#### CARACTERÍSTICAS TÉCNICAS

Norma	IEC/EN 60947-1
Función	Disparo del interruptor por subtensión o corte de tensión
Tensión de trabajo $U_e$	U1: 220 Vac, U2: 380 Vac; U3: 24Vdc
Tensión de apertura $U_a$	$(0.35...0.70) \times U_e$
Tensión de rearme	$\geq 0.85 \times U_e$
Frecuencia nominal	50 Hz
Modelos de interruptores asignados	
NM8-UV-T1/T4	NM8 (125-1250A)
NXM-UV-T5	NXM (1600A)

#### ESQUEMA DE CONEXIÓN



Cuando un interruptor es equipado con de una bobina de mínima tensión, el cierre de dicho interruptor únicamente será posible cuando la bobina se alimente con la la tensión de servicio asignada (bobina energizada). Debido a esta característica se suele emplear como elemento de seguridad.

#### Umbral de funcionamiento:

$U_s \geq 35-70\% U_e$  --> desconexión segura

$U_s < 35\% U_e$  --> imposibilidad de rearme

$U_s \geq 85\% U_e$  --> el interruptor puede ser rearmado con seguridad

Una forma típica de empleo es el control externo mediante pulsador de emergencia con contacto NC. Al pulsar la seta se abre el contacto, cortando inmediatamente la alimentación de la bobina, por lo que la bobina se desenergiza y provoca el disparo del interruptor.

ACCESORIOS: caja moldeada

Mandos motorizados

DESCRIPCIÓN GENERAL

Grado de protección IP40

Intervalo de tensiones de funcionamiento: 85% - 110% Un

Visor de estado del interruptor: Verde - 0 (abierto); Rojo - 1 (cerrado);

Indicación de interruptor disparado ("Tripped")

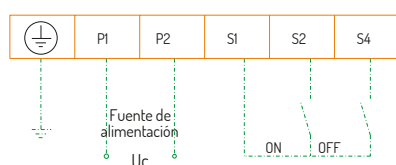
Accionamiento manual o automático.

En modo automático la operación de cierre/apertura es realizada mediante un impulso o por autorretención

CARACTERÍSTICAS TÉCNICAS

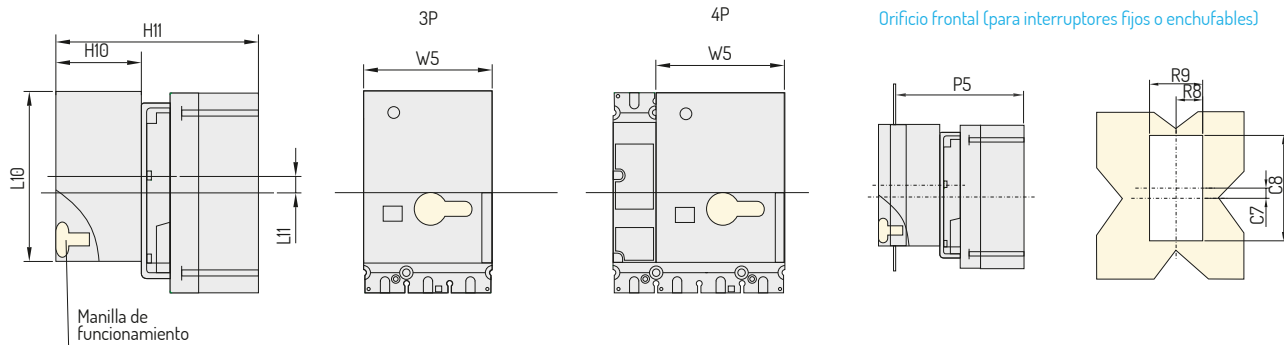
CÓDIGO	SERIE (TAMAÑO) Nº DE POLOS	TENSIÓN DE CONTROL	VIDA ELÉCTRICA	CORRIENTE DE FUNCIONAMIENTO	CONSUMO ELÉCTRICO
NM8-M0-T1-U1	NM8-125 (T1) 3P, 4P	230 Vac, 220 Vdc	10000 accionamientos	≤ 0,5 A	14 W, 14 VA
NM8-M0-T1-U2		380 Vac			
NM8-M0-T2-U1	NM8(S)-250 (T2) 3P, 4P	230 Vac, 220 Vdc	10000 accionamientos	≤ 0,5 A	14 W, 14 VA
NM8-M0-T2-U2		380 Vac			
NM8-M0-T3-U1	NM8(S)-400 (T3), NM8(S)-630 (T3) 3P, 4P	230 Vac, 220 Vdc	5000 accionamientos	≤ 2 A	35 W, 35 VA
NM8-M0-T3-U2		380 Vac			
NM8-M0-T3-U3		24 Vdc			
NM8-M0-T4-U1	NM8(S)-800 (T4), NM8(S)-1250 (T4) 3P, 4P	230 Vac, 220 Vdc	3000 accionamientos	≤ 7,5 A	200 W, 200 VA
NM8-M0-T4-U2		380 Vac			
NM8-M0-T4-U3		24 Vdc			
NXM-M0-T5-U1	NXM (T5) 3P, 4P	230 Vac, 220 Vdc	-	-	-
NXM-M0-T5-U2		400 Vac	-	-	-

ESQUEMA DE CONEXIÓN



DIMENSIONES EXTERIORES Y DE MONTAJE para NM8(S)

Modelo	W5	H10	H11	L10	L11	R8	R9	P5	C7	C8
NM8-125	90	77	164	117	17,3	46,5	93	144	17,3	120
NM8-250, NM8S-250	90	77	175	117	14,5	46,5	93	155	14,5	120
NM8(S)-400, 630	130	115	250	175	19	65	130	225	19	180
NM8(S)-800, 1250	130	115	295	175	47,5	65	130	270	47,5	180



## ACCESORIOS: caja moldeada

### Mandos rotativos directos y de eje prolongado

#### DESCRIPCIÓN GENERAL

Accionamiento manual con maneta extendida

Indicador de posición del interruptor (ON/OFF/TRIP)

Posibilidad de bloqueo con candado en posición OFF

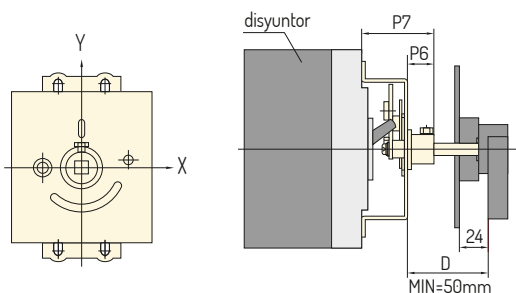
Mecanismo de seguridad que impide la apertura de la puerta del cuadro en posición ON (modelos con eje prolongado)

#### CARACTERÍSTICAS TÉCNICAS

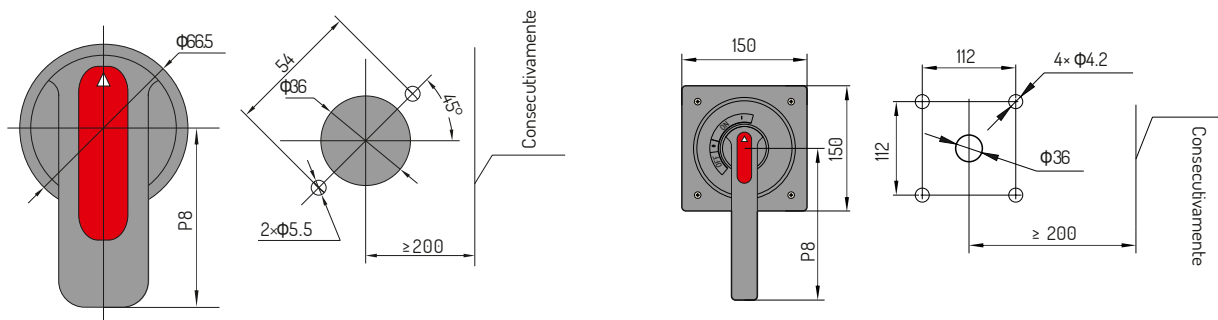
MODELO	NM8-RH1	NM8-RH2, NM8-RH5	NM8-RH3, NM8-RH6
Norma	IEC/EN 60947-3	IEC/EN 60947-3	IEC/EN 60947-3
Material	Metálico	Plástico	Plástico
Montaje	Puerta	Interruptor	Puerta
Mecanismo	Eje prolongado	Accionamiento directo	Eje prolongado
Grado de protección	IP30	IP40	IP55
Modelos de interruptores	NM8 (125...1250 A) NXM 1600 A	RH2 - NM8 (125...630 A) RH5 - NM8S (125...630 A)	RH3 - NM8 (125...630 A) RH6 - NM8S (125...630 A)

#### DIMENSIONES Y MONTAJE DEL TIPO NM8-RH1 - Mando rotativo con eje prolongado

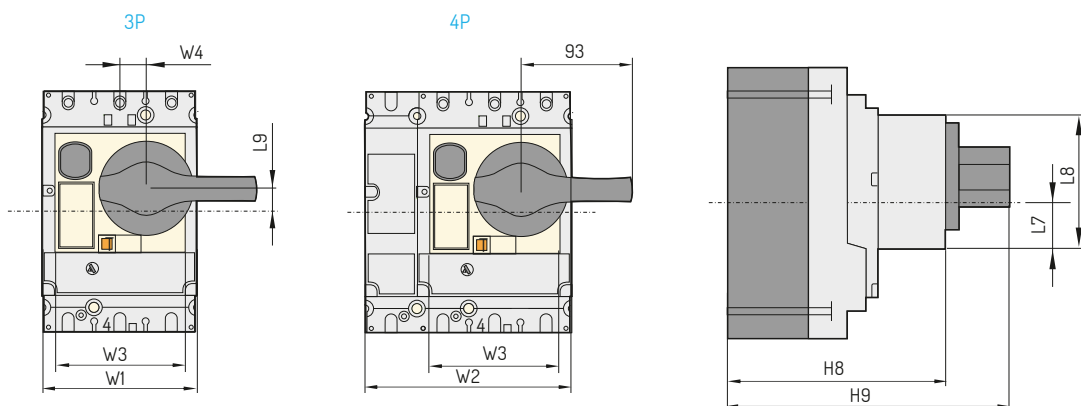
MODELO	NM8-125	NM8-250, NM8S-250	NM8-400, NM8S-400	NM8-630, NM8S-630	NM8(S)-800, NM8(S)-1250
P6	18	18	18	18	18
P7	55	55	72	72	95.5
P8	65	65	126	126	170



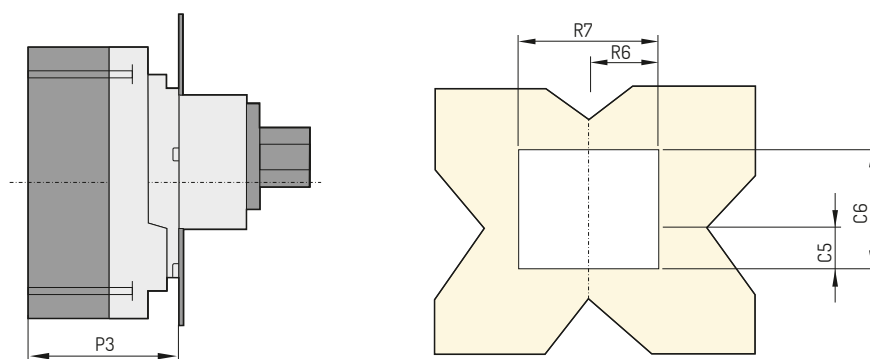
Montaje de la palanca de accionamiento (mm)



DIMENSIONES DEL TIPO NM8-RH2/RH5 - Mando rotativo directo

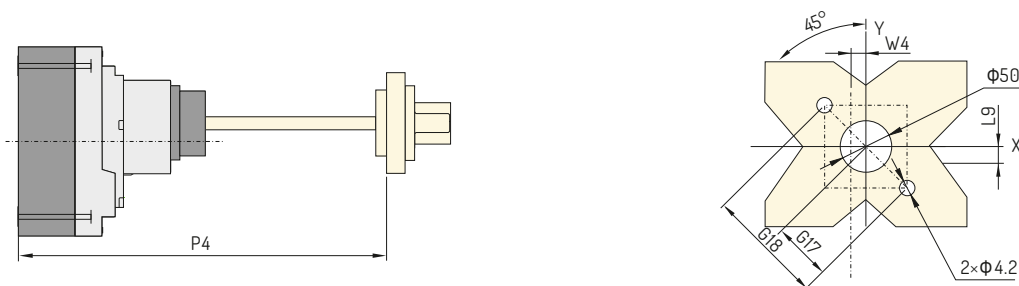


Orificio frontal (para interruptores fijos o enchufables)[mm]



DIMENSIONES DEL TIPO NM8-RH3/RH6 - Mando rotativo con eje prolongado

Orificio frontal (para interruptores fijos o enchufables) [mm]



Modelo	W1	W2	W3	W4	L7	L8	L9	H8	H9	P3	P4	R6	R7	C5	C6	G17	G18
NM8-125	90	120	76	15.25	37	70	13.3	115	163	80	≥175 ≤600	38	76	38	70	37	74
NM8-250/ NM8S-250	105	140	93.5	15.5	39	77.5	9	126	174	90	≥175 ≤600	46.5	93	40.5	76.5	37	74
NM8-400,630/ NM8S-400,630	140	185	122	18	69	121.5	24.5	152	200	115	≥175 ≤600	61	122	70.5	121	37	74

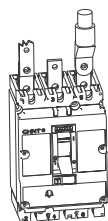
# ACCESORIOS: caja moldeada

## Pletinas de conexión frontales y posteriores

### FRONTALES

Las pletinas frontales permiten extender la capacidad de conexión de los terminales propios de los interruptores de caja moldeada, de forma que posibilitan la conexión de terminales para cable de cobre (o de aluminio) o de pletinas de cobre más anchos o gruesos que los predeterminados.

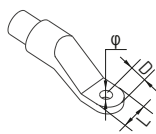
CÓDIGO	PARA MODELO	SERIE (TAMAÑO)	TORNILLOS DE CONEXIÓN
NM8-FM-T1-3P	3P	NM8-125 (T1)	M6
NM8-FM-T1-4P	4P	NM8-125 (T1)	M6
NM8-FM-T2-3P	3P	NM8(S)-250 (T2)	M8
NM8-FM-T2-4P	4P	NM8(S)-250 (T2)	M8
NM8-FM-T3-3P	3P	NM8(S)-400 (T3), NM8(S)-630 (T3)	M12
NM8-FM-T3-4P	4P	NM8(S)-400 (T3), NM8(S)-630 (T3)	M12
NM8-FM-T4-3P	3P	NM8(S)-800 (T4), NM8(S)-1250 (T4)	2u. x M10
NM8-FM-T4-4P	4P	NM8(S)-800 (T4), NM8(S)-1250 (T4)	2u. x M10
NXM-FM-T5-3P	3P	NXM (T5)	2u. x M10
NXM-FM-T5-4P	4P	NXM (T5)	2u. x M10



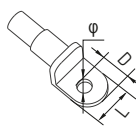
Pletinas de conexión frontal



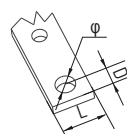
Pletinas de conexión frontal



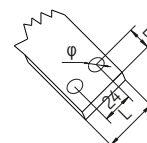
Terminal para cable de cobre



Terminal para cable de aluminio



Pletina de cobre



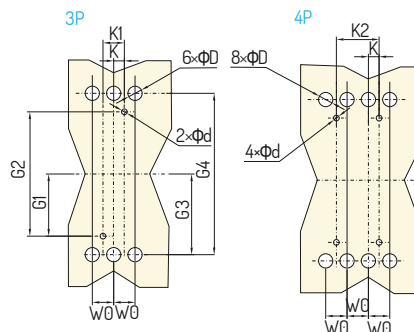
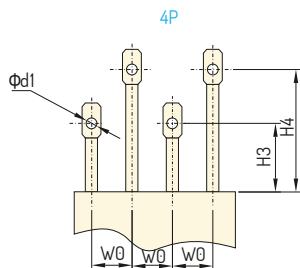
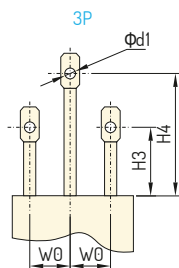
Terminal de cobre [NM8(S)-1250]

### CARACTERÍSTICAS TÉCNICAS

DIMENSIONES	NM8-125	NM8-250, NM8S-250	NM8(S)-400, NM8(S)-630	NM8(S)-800, NM8(S)-1250	NXM-1600
Distancia entre polos (mm)	30	35	52.5	70	70
L (mm)	≤15	≤25	≤40	≤50	≤50
D (mm)	≤7	≤10	≤20	≤16	≤16
Φ (mm)	>6	>8	>12	>10	>10

### POSTERIORES

Las pletinas posteriores requieren terminales de cable aptos para pletinas de cobre. La orientación de las pletinas puede ser tanto para conexión en horizontal como para conexión en vertical.



Modelo	H3	H4	W0	K	K1	K2	G1	G2	G3	G4	d	d1	D
NM8-125 [NM8-BM-T1]	47	87	30	15	30	60	56	112	63	126	5.5	6.5	15
NM8-250/NM8S-250 [NM8-BM-T2]	47	87	35	17.5	35	70	62.5	125	70	140	5.5	8	20
NM8(S)-400, -630 [NM8-BM-T3]	50	100	45	22.5	45	90	100	200	113.5	227	6	13	32

mm





**ACCESORIOS:** *caja moldeada*
**Terminales de conexión para cable**
**DESCRIPCIÓN GENERAL**

Terminales para conexión de cables

Versión en jaula o túnel

Para interruptores serie NM8

**CARACTERÍSTICAS TÉCNICAS**

CÓDIGO	SERIE (TAMAÑO)	PARA MODELO	TIPO DE TERMINAL	CAPACIDAD MÁXIMA	SECCIONES DE CABLE	IMAGEN GENÉRICA
NM8-CT1-T1-3P	NM8-125 (T1)	3P	Jaula	1x95 mm ²	4 - 95 mm ²	
NM8-CT1-T1-4P		4P	Jaula	1x95 mm ²	4 - 95 mm ²	
NM8-CT1-T2-3P	NM8(S)-250 (T2)	3P	Jaula	1x120 mm ²	10 - 120 mm ²	
NM8-CT1-T2-4P		4P	Jaula	1x120 mm ²	10 - 120 mm ²	
NM8-CT1-T3-3P	NM8(S)-400 (T3), NM8(S)-630 (T3)	3P	Jaula	1x240 mm ²	120 - 240 mm ²	
NM8-CT1-T3-4P		4P	Jaula	1x240 mm ²	120 - 240 mm ²	
NM8-ET2-T2-3P	NM8(S)-250 (T2)	3P	Túnel	2x120 mm ²	50 - 120 mm ²	
NM8-ET2-T2-4P		4P	Túnel	2x120 mm ²	50 - 120 mm ²	
NM8-ET6-T2-3P		3P	Túnel	6x35 mm ²	10 - 35 mm ²	
NM8-ET6-T2-4P		4P	Túnel	6x35 mm ²	10 - 35 mm ²	
NM8-ET2-T3-3P	NM8(S)-400 (T3), NM8(S)-630 (T3)	3P	Túnel	2x240 mm ²	120 - 240 mm ²	
NM8-ET2-T3-4P		4P	Túnel	2x240 mm ²	120 - 240 mm ²	
NM8-ET4-T3-3P		3P	Túnel	4x95 mm ²	35 - 95 mm ²	
NM8-ET4-T3-4P		4P	Túnel	4x95 mm ²	35 - 95 mm ²	
NM8-ET3-T4-3P	NM8(S)-800 (T4), NM8(S)-1250 (T4)	3P	Túnel	3x240 mm ²	185 - 240 mm ²	
NM8-ET3-T4-4P		4P	Túnel	3x240 mm ²	185 - 240 mm ²	
NM8-ET4-T4-3P		3P	Túnel	4x240 mm ²	185 - 240 mm ²	
NM8-ET4-T4-4P		4P	Túnel	4x240 mm ²	185 - 240 mm ²	

## ACCESORIOS: caja moldeada

### Cubrebornes

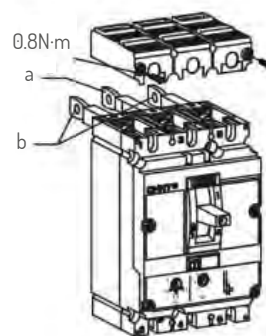
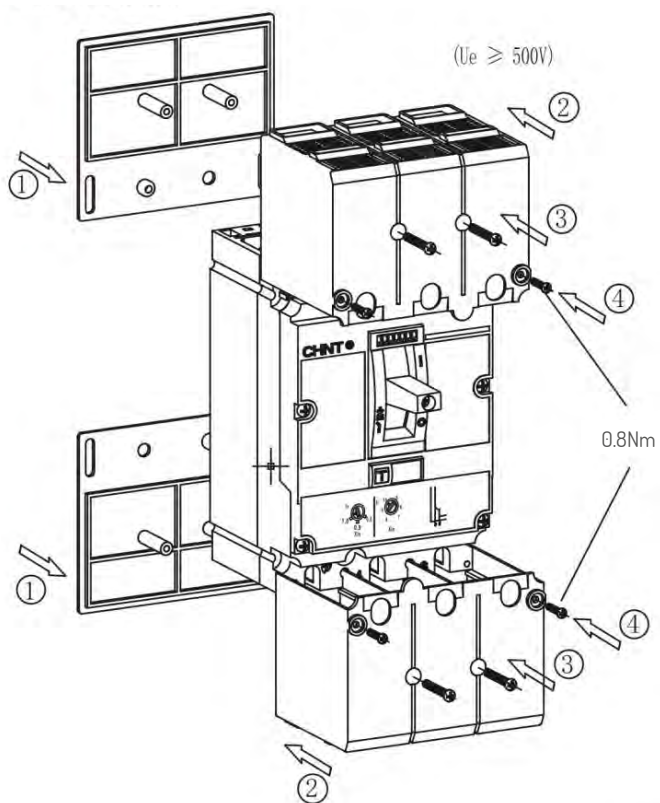
#### DESCRIPCIÓN GENERAL

Protección adicional contra contacto directo a los terminales de los interruptores de caja moldeada.

Dos tipos disponibles: cubrebornes bajo (para conexión posterior) y alto (para conexión frontal)

#### CRITERIOS DE SELECCIÓN

TIPO DE MONTAJE	TIPO DE CONEXIONADO	NIVEL DE TENSIÓN	TIPO DE CUBREBORNES
INTERRUPTOR FIJO	Conexión frontal	$\leq 415 \text{ Vac}$	Alto
	Conexión posterior	$\leq 415 \text{ Vac}$	Bajo
	Cualquiera	$\geq 500 \text{ Vac}$	Alto
INTERRUPTOR MONTADO EN BASE ENCHUFABLE	Conexión frontal	$\leq 415 \text{ Vac}$	Alto
	Conexión posterior	$\leq 415 \text{ Vac}$	Bajo
	Cualquiera	$\geq 500 \text{ Vac}$	Alto



	a(mm)	b(mm)
NM8-125	60	100
NM8(S)-250	60	100
NM8(S)-400 NM8(S)-630	130	70



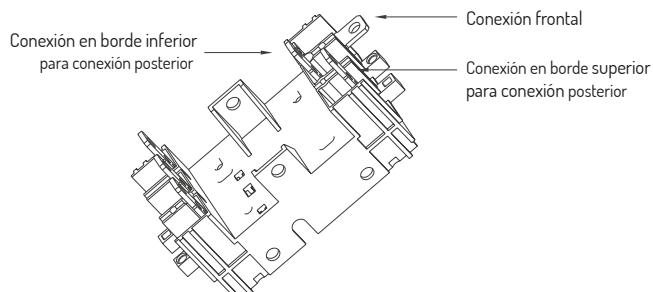
ACCESORIOS: caja moldeada

Bases enchufables

DESCRIPCIÓN GENERAL

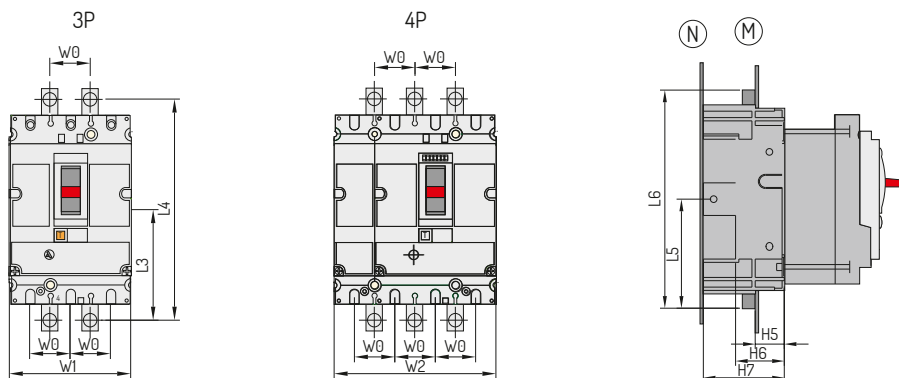
Bases enchufables para conexión posterior.

La conexión puede realizarse desde el borde superior o inferior de la base.



DIMENSIONES EXTERIORES Y DE MONTAJE

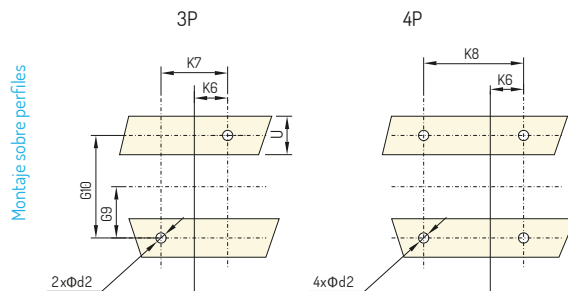
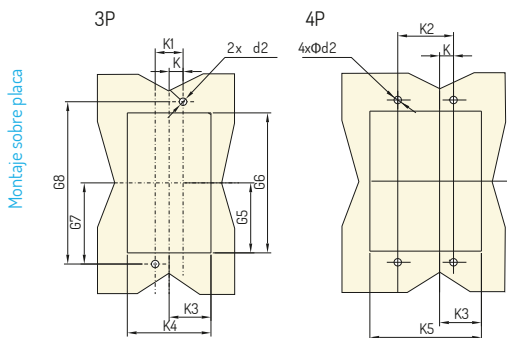
Montaje sobre placa soporte



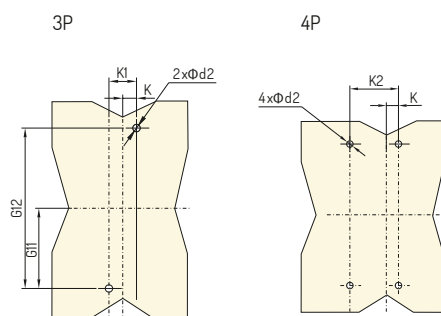
COTAS PARA MONTAJE DE NM8(S) CON BASE ENCHUFABLE

Modelo	W0	W1	W2	L4	L5	L6	H5	H6	H7	K	K1	K2	K3	K4	K5	K6	K7
NM8-125	30	90	120	170.5	90	180	24	40	67	15	30	60	47	94	124	30	60
NM8-250 / NM8S-250	35	105	140	190	102.5	205	27	45	75	17.5	35	70	54.5	109	144	35	70
NM8-400, 630 / NM8S-400, 630	45	140	185	300	157.5	315	27	45	100	22.5	45	90	71.5	143	188	45	90

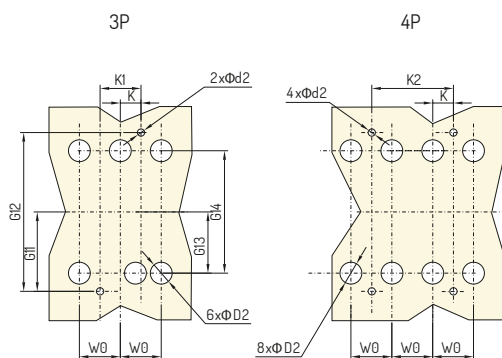
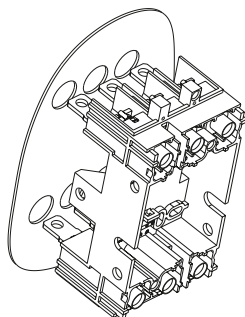
Modelo	K8	G5	G6	G7	G8	G9	G10	G11	G12	G13	G14	G15	G16	d2	D2	U
NM8-125	90	77	154	85.2	170.4	32.5	65	68	136	54.5	109	70.5	141	6	20	≤32
NM8S-125 / NM8-250 / NM8S-250	105	87	174	95	190	37.5	75	77.5	155	61	122	79	158	6	25	≤32
NM8-400,630 / NM8S-400, 630	140	137	274	150	300	75	150	125	250	101	202	126	252	6	35	≤32



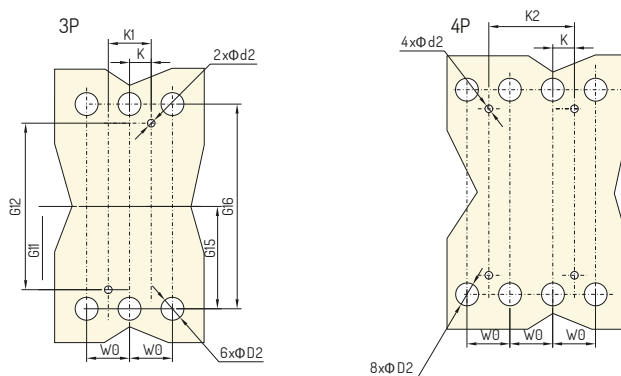
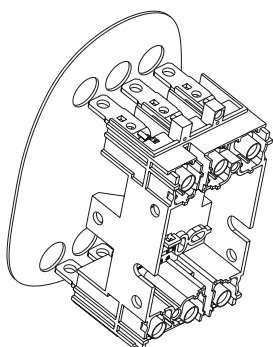
Montaje sobre placa (N) para conexión frontal.  
Deberá montarse una barrera aislante entre la placa de montaje y la base enchufable.



Montaje sobre placa (N) para conexión posterior en el borde inferior.  
Deberá montarse una barrera aislante entre la placa de montaje y la base enchufable.



Montaje sobre placa (N) para conexión posterior en el borde superior.  
Deberá montarse una barrera aislante entre la placa de montaje y la base enchufable.



ACCESORIOS: *caja moldeada*

## Adaptadores a carril DIN

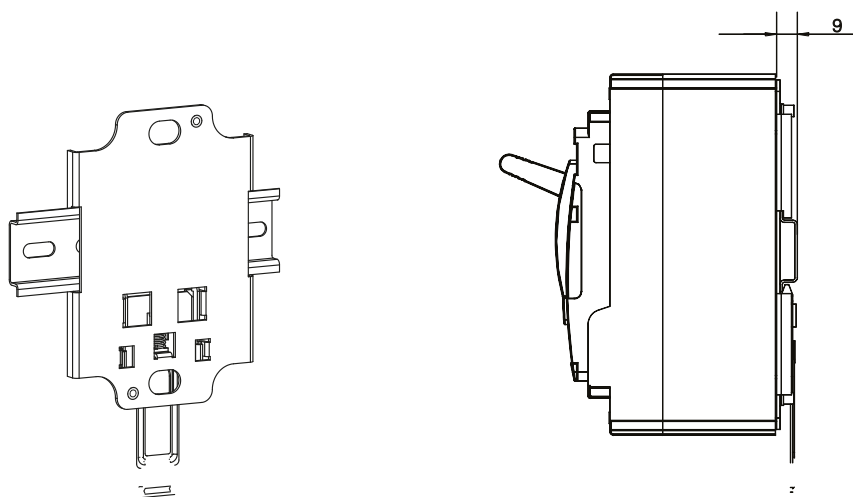
### DESCRIPCIÓN GENERAL

Soporte metálico para interruptores de caja moldeada con garras para fijación a carril DIN

Para interruptores de la serie NM8(S) hasta 250 A, 3P o 4P

### CARACTERÍSTICAS TÉCNICAS

CÓDIGO	SERIE (TAMAÑO)	PARA MODELO
NM8-DIN-T1-3P	NM8-125 (T1)	3P
NM8-DIN-T1-4P	NM8-125 (T1)	4P
NM8-DIN-T2-3P	NM8(S)-250 (T2)	3P
NM8-DIN-T2-4P	NM8(S)-250 (T2)	4P



**Serie NA1: Int. Corte al Aire / Bastidor abierto**

		MODELO							
		NA1-2000X				NA1-3200X			
									
CARACTERÍSTICAS	Poder de corte último en cortocircuito (Icu)	400Vca	80				80		
		415Vca	50				65		
		690Vca	50				65		
	Poder de corte nominal de servicio en cortocircuito (Ics)	400Vca	65				65		
		415Vca	40				65		
		690Vca	40				65		
	Corriente nominal de corta duración admisible (Icw.1s)	400Vca	50				65		
		415Vca	40				50		
		690Vca	40				50		
	Corriente nominal de corta duración admisible (Icw.3s)	400Vca	42				45		
		415Vca	42				45		
	TÉCNICAS	Intensidad nominal In (A)	1000	1250	1600	2000	2000	2500	3200
Número de polos		3,4							
Tensión nominal Ue (V)		400Vca / 415Vca / 690Vca							
Tensión nominal de aislamiento Ui (V)		1000							
Corriente nominal del neutro In (A)		100%In							
Tiempo de desconexión fijo (ms)		23-32							
Controlador inteligente		Tipo estándar (M)	●	●	●	●	●	●	●
		Tipo de comunicación (H)	●	●	●	●	●	●	●
Rendimiento operativo		Vida eléctrica (n° de ciclos)	400Vca: 6500 / 690Vca: 3000				400Vca: 3000 / 690Vca: 2000		
		Vida mecánica (n° de ciclos)	Sin mantenimiento 15 000				Sin mantenimiento 10 000		
			Con mantenimiento 30 000				Con mantenimiento 20 000		
Modo de conexión		Horizontal, Vertical							
Peso de configuración estándar motorizada (kg)	Extraíble 3P/4P	70 / 84	79 / 90.5	90.5 / 116	90.5 / 116	103 / 130			
	Fijo 3P/4P	44 / 52	45 / 54	55 / 68	55 / 68	56.5 / 71			

Serie NA1: Int. Corte al Aire / Bastidor abierto

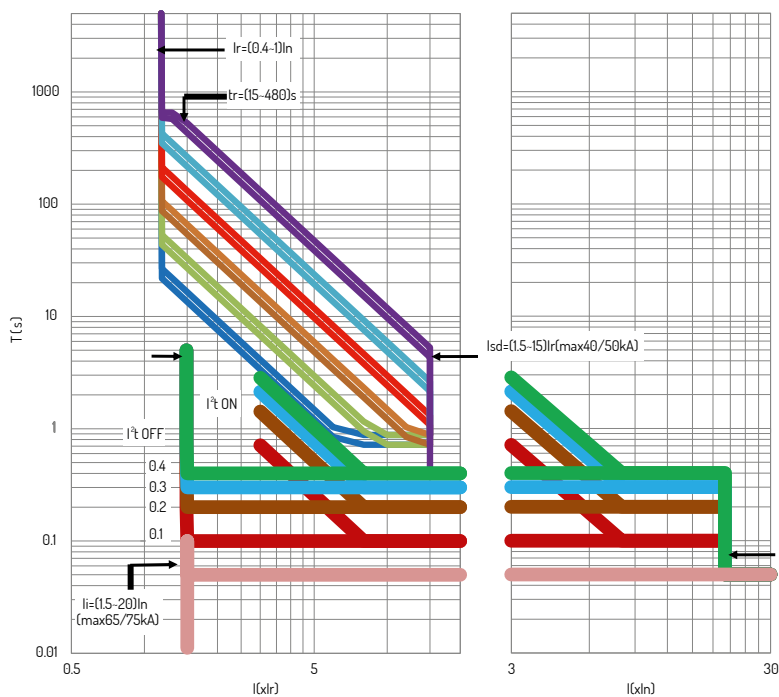
		MODELO				
		NA1-4000X		NA1-6300X		
						
CARACTERÍSTICAS	Poder de corte último en cortocircuito (Icu)	400Vca	80	120		
		415Vca	—	85		
		690Vca	65	85		
	Poder de corte nominal de servicio en cortocircuito (Ics)	400Vca	65	100		
		415Vca	—	75		
		690Vca	65	75		
	Corriente nominal de corta duración admisible (Icw.1s)	400Vca	65	100		
		415Vca	—	75		
		690Vca	50	75		
	Corriente nominal de corta duración admisible (Icw.3s)	400Vca	—	50		
		415Vca	—	50		
	TÉCNICAS	Intensidad nominal In (A)	4000	4000	5000	6300
Número de polos		3	3,4		3	
Tensión nominal Ue (V)		400Vca / 415Vca / 690Vca				
Tensión nominal de aislamiento Ui (V)		1000				
Corriente nominal del neutro In (A)		100%In		50%In		
Tiempo de desconexión fijo (ms)		23-32				
Controlador inteligente		Tipo estándar (M)	●	●	●	●
		Tipo de comunicación (H)	●	●	●	●
Rendimiento operativo		Vida eléctrica (n° de ciclos)	400Vca: 1500 / 690Vca: 1000			
		Vida mecánica (n° de ciclos)	Sin mantenimiento 10 000 Con mantenimiento 20 000		Sin mantenimiento 5000 Con mantenimiento 10 000	
Modo de conexión		Horizontal, Vertical				
Peso de configuración estándar motorizada (kg)		Extraíble 3P/4P	132 / -	210 / 233	210 / 233	233 / -
	Fijo 3P/4P	72 / -	El tipo "Fijo" no existe para este calibre de ICA.			

## Serie NA1: Controlador Inteligente

### CARACTERÍSTICAS

Tipo M	Tipo H
Protección contra sobrecorriente	Protección contra sobrecorrientes
1. (sobrecargas, retardo corto, instantánea, a tierra). fallo a tierra en modo de suma vectorial.	1. (sobrecargas, retardo corto, instantánea, a tierra). fallo a tierra en modo de suma vectorial.
2. Protección del neutro	2. Protección del neutro
3. Medición de corriente	3. Medición de corriente
Dos funciones de prueba:	Dos funciones de prueba:
4. (1) Prueba de disparo instantáneo simulado por botón mecánico (2) Otras pruebas de disparo simuladas por el programa	4. (1) Prueba de disparo instantáneo simulado por botón mecánico (2) Otras pruebas de disparo simuladas por el programa
5. Ocho registros de fallos	5. Ocho registros de fallos
6. Ocho registros de alarmas	6. Ocho registros de alarmas
7. Auto-protección durante la maniobra de cierre (MCR)	7. Auto-protección durante la maniobra de cierre (MCR)
8. Registro de del número de accionamientos	8. Registro de tiempos de accionamiento
9. Capacidad térmica	9. Capacidad térmica
10. Prealarma de sobrecarga	10. Prealarma de sobrecarga
	11. Función de comunicación Protocolo MODBUS
	12. Cuatro funciones DO (salidas digitales; opcional)

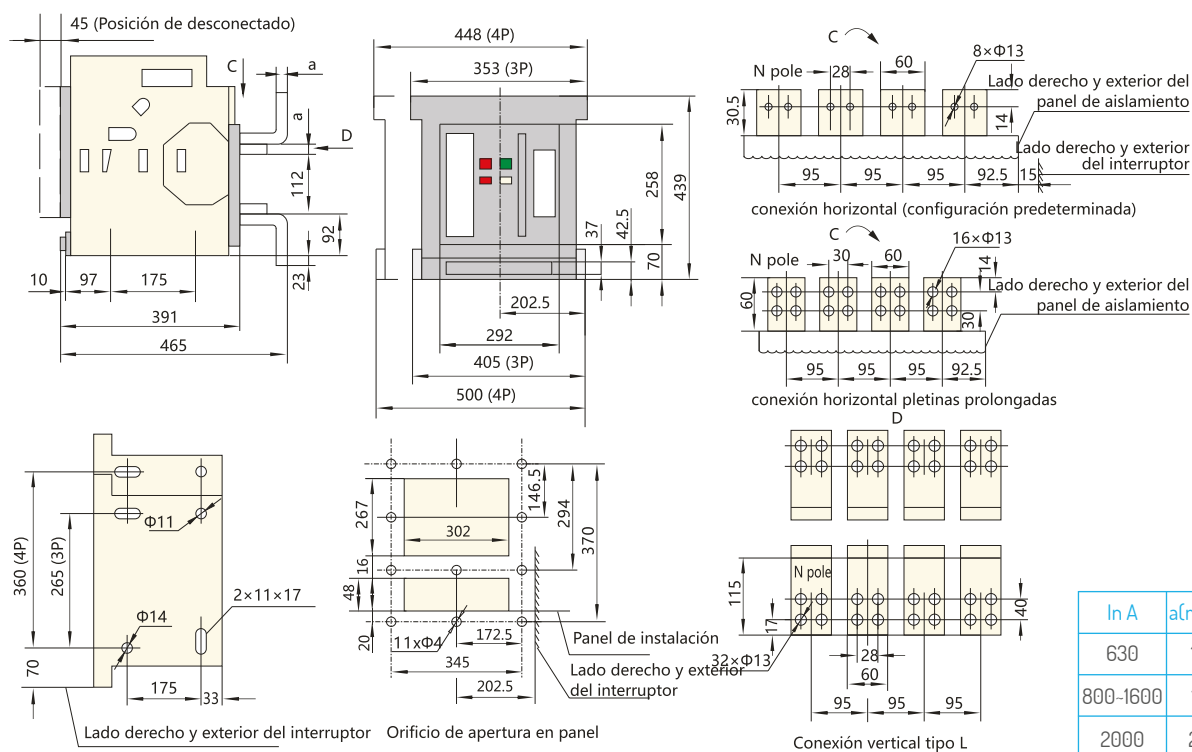
### CURVA CARACTERÍSTICA DE PROTECCIÓN CONTRA SOBREENTENSIDADES



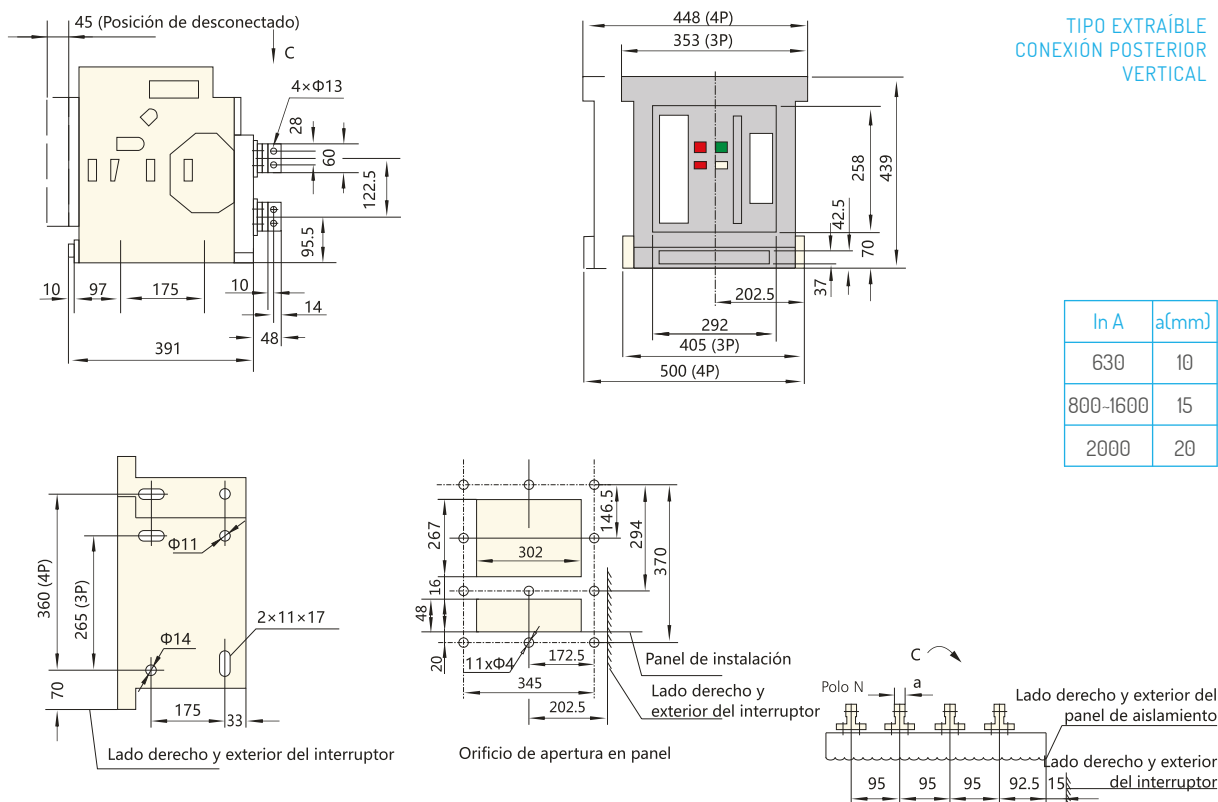
Serie NA1: 2000

DIMENSIONES EXTERIORES Y DE MONTAJE

TIPO EXTRAÍBLE



In A	a(mm)
630	10
800-1600	15
2000	20



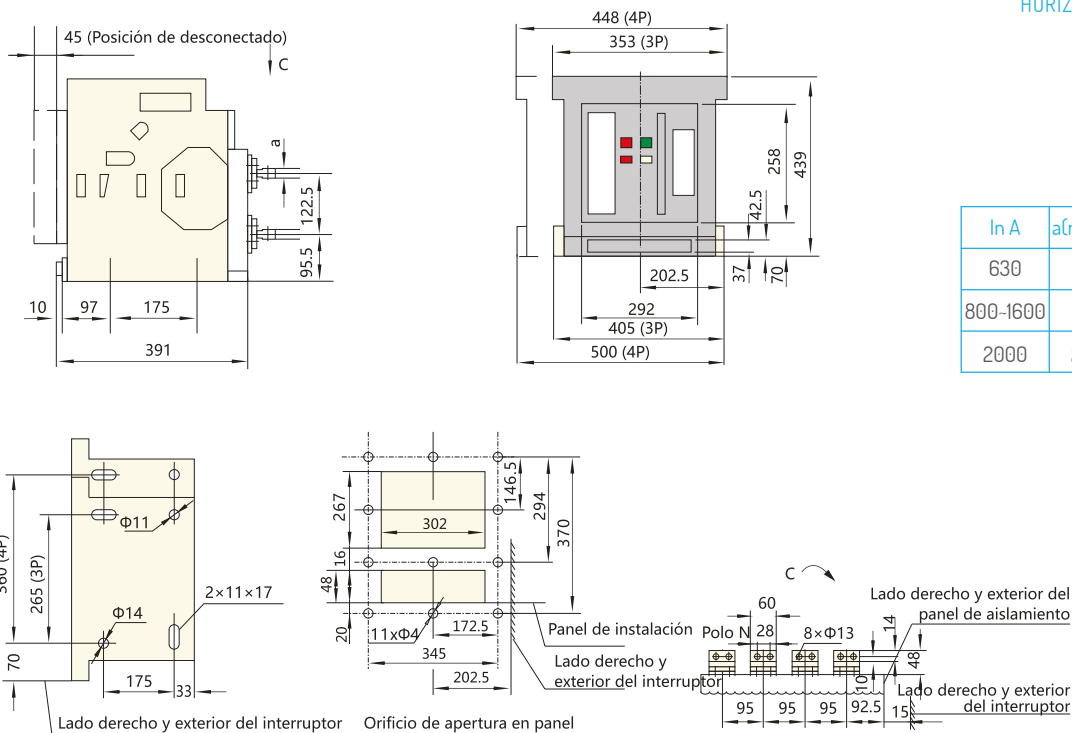
TIPO EXTRAÍBLE  
CONEXIÓN POSTERIOR  
VERTICAL

In A	a(mm)
630	10
800-1600	15
2000	20

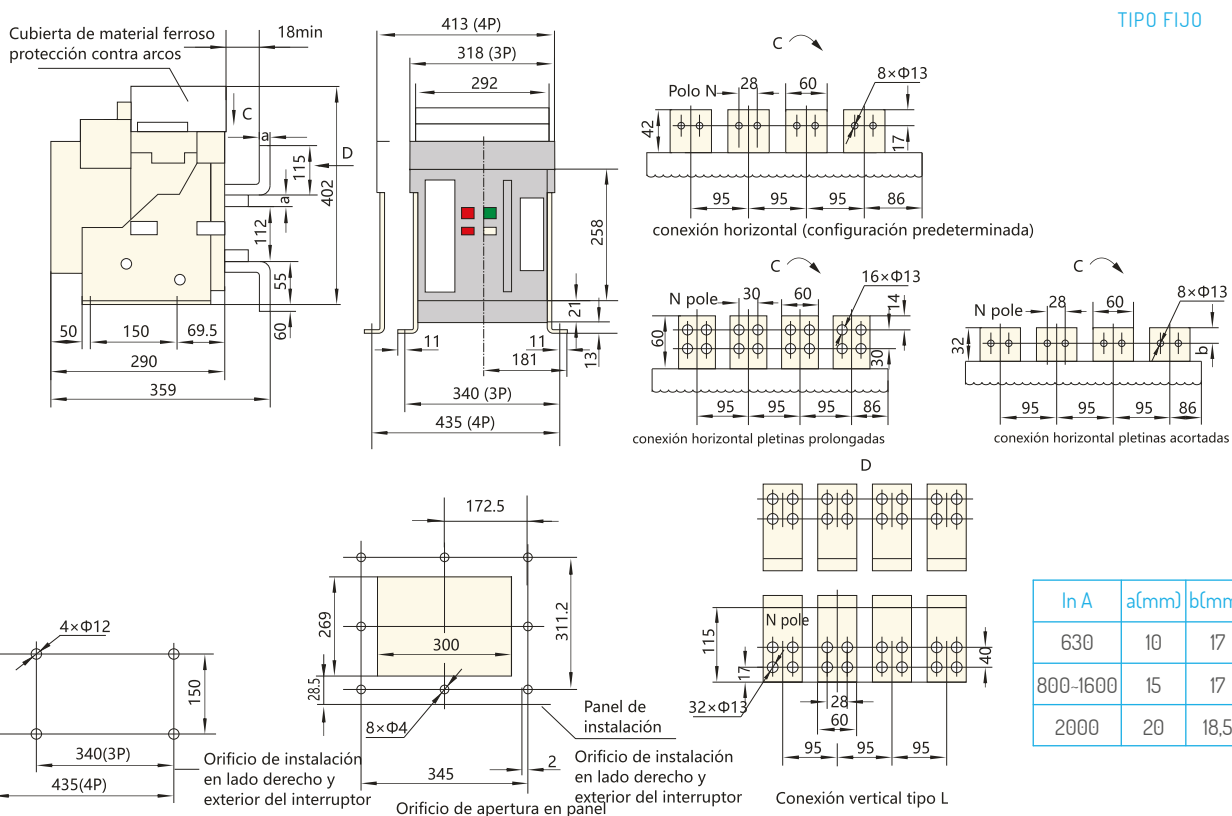
# Serie NA1: 2000

## DIMENSIONES EXTERIORES Y DE MONTAJE

### TIPO EXTRAÍBLE CONEXIÓN POSTERIOR HORIZONTAL



In A	a(mm)
630	10
800-1600	15
2000	20



### TIPO FIJO

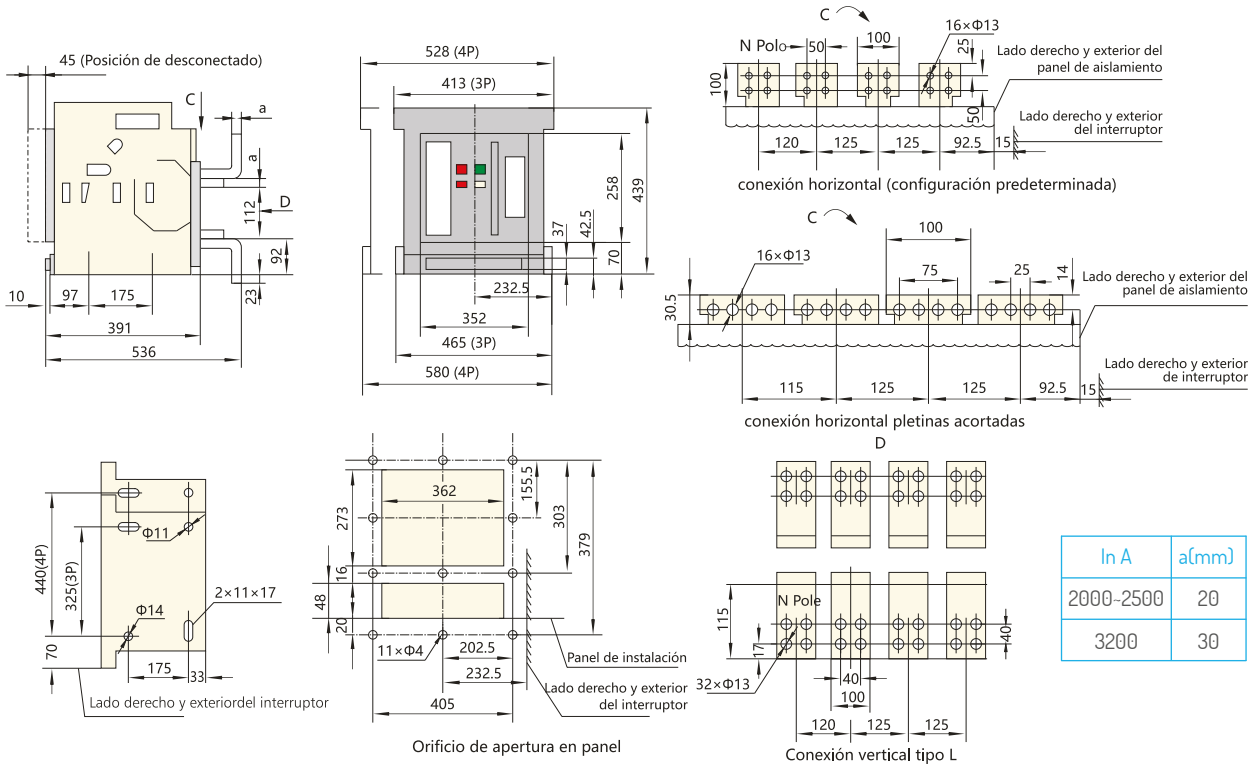
In A	a(mm)	b(mm)
630	10	17
800-1600	15	17
2000	20	18,5



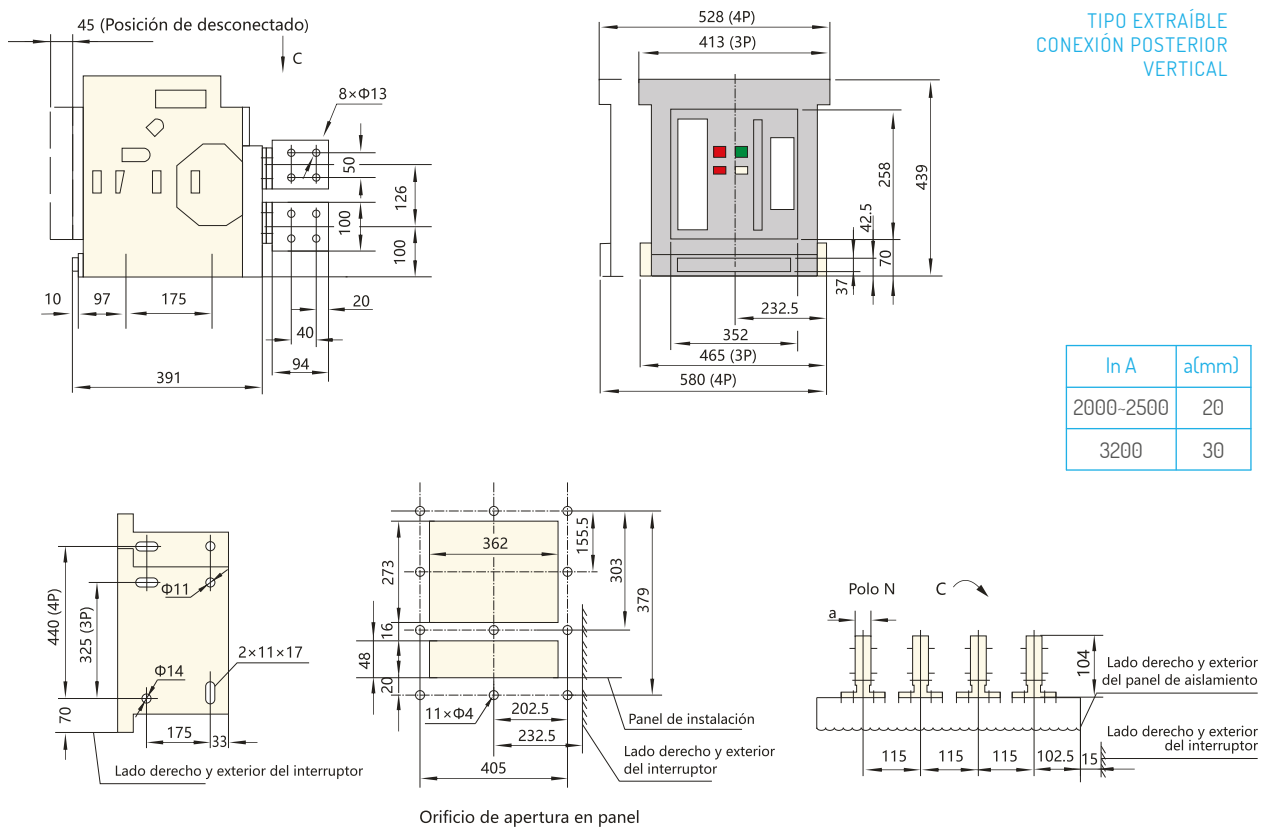
Serie NAI: 3200

DIMENSIONES EXTERIORES Y DE MONTAJE

TIPO EXTRAÍBLE



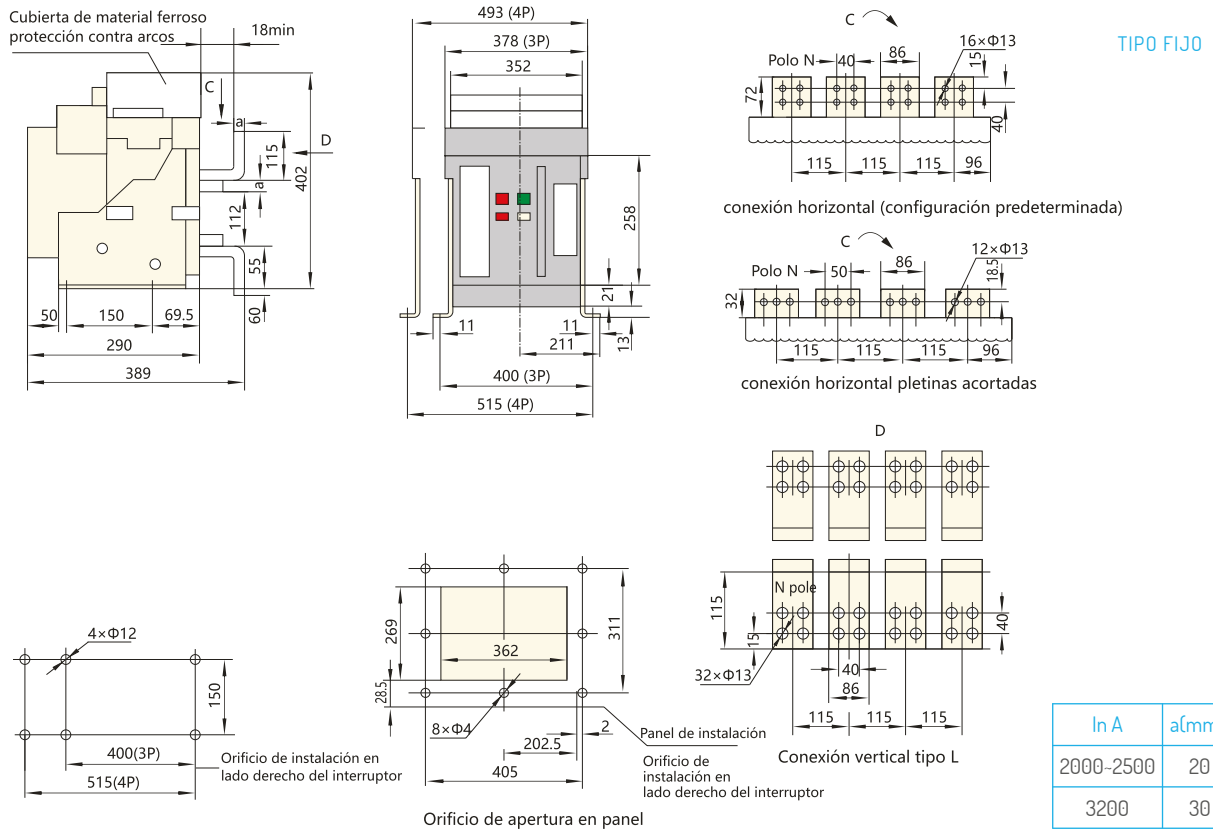
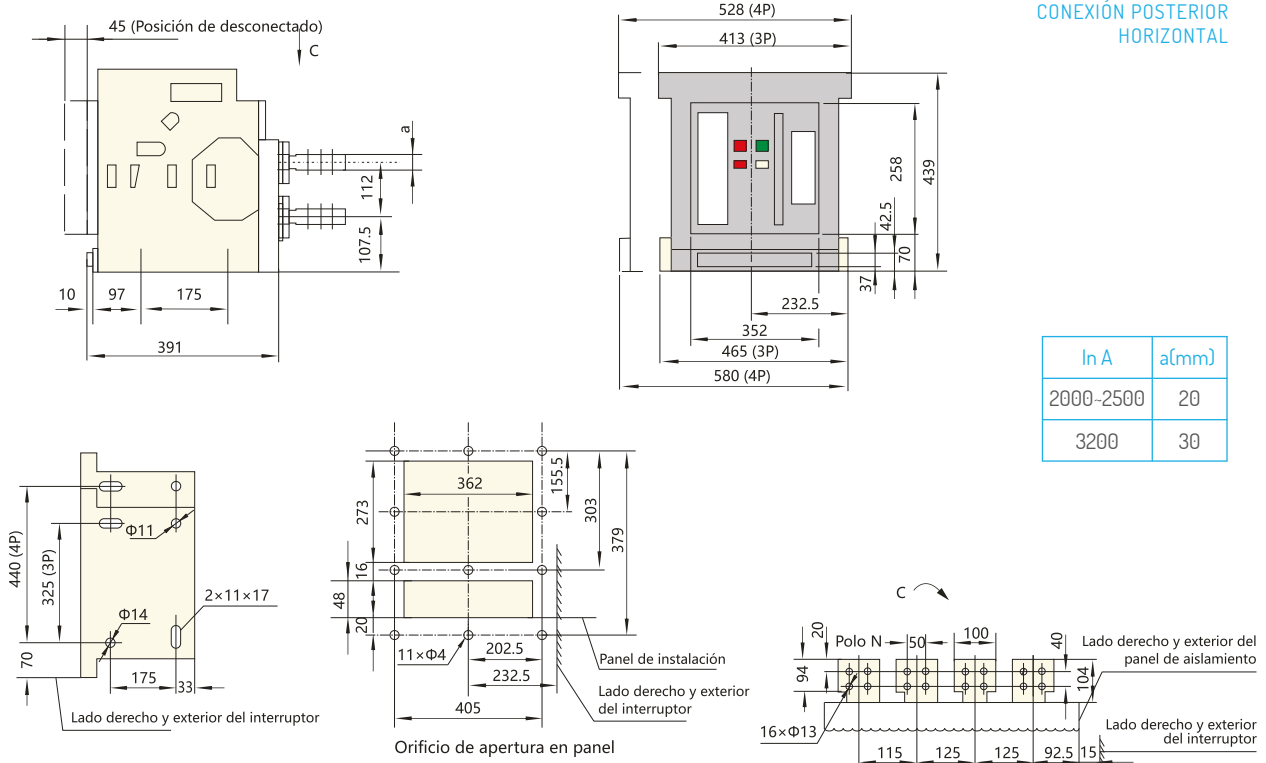
TIPO EXTRAÍBLE  
CONEXIÓN POSTERIOR VERTICAL



Serie NAI: 3200

DIMENSIONES EXTERIORES Y DE MONTAJE

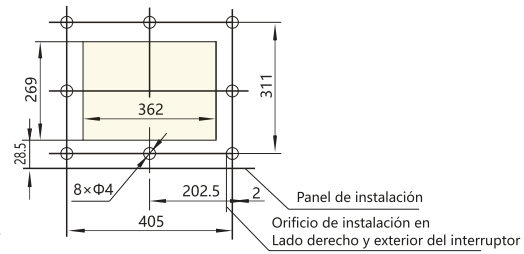
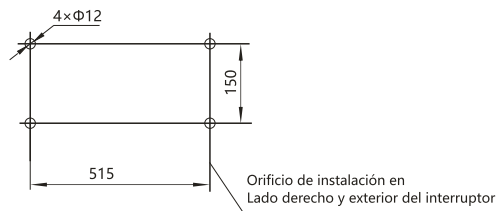
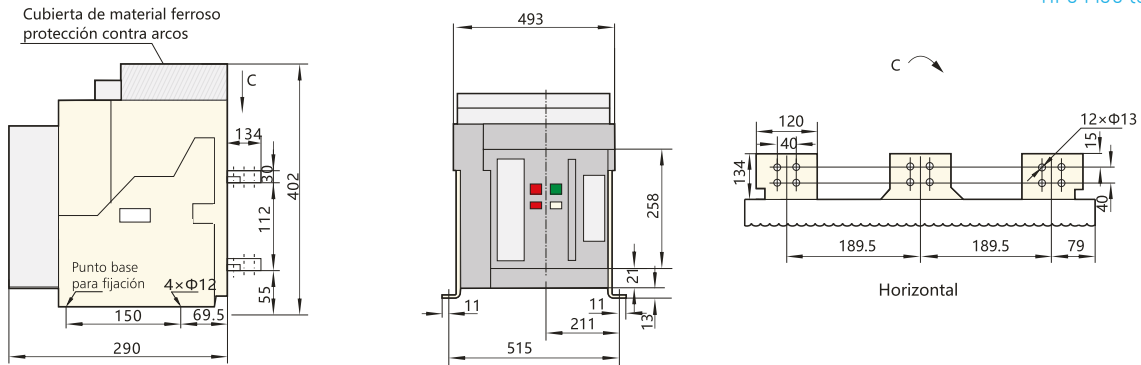
TIPO EXTRAÍBLE  
CONEXIÓN POSTERIOR  
HORIZONTAL



Serie NA1: 4000

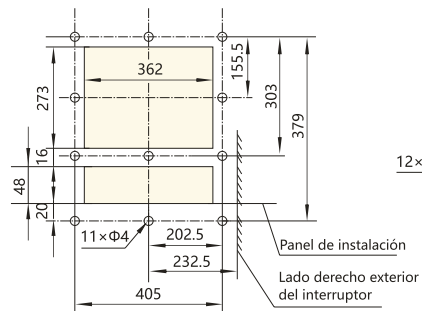
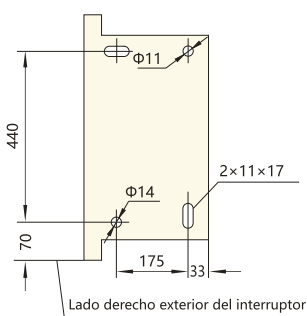
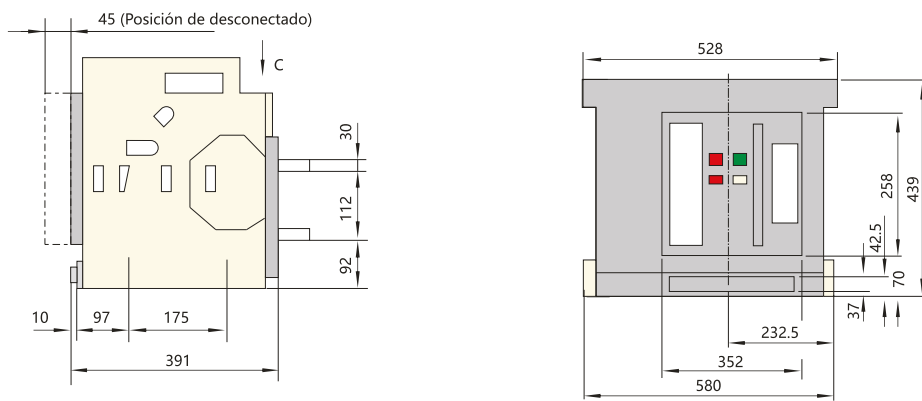
DIMENSIONES EXTERIORES Y DE MONTAJE

TIPO FIJO (3P)

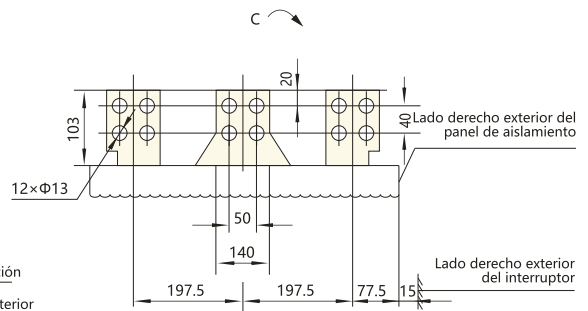


Orificio de apertura en panel

TIPO EXTRAÍBLE (3P)



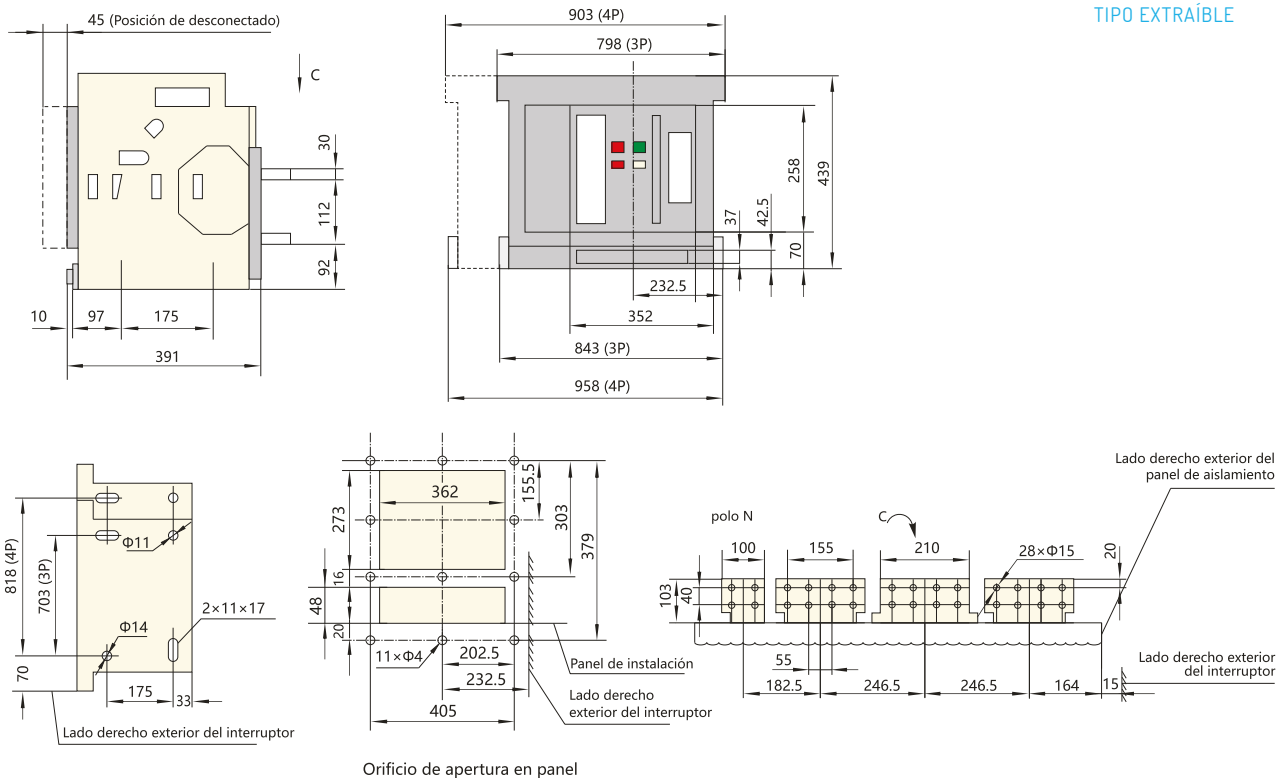
Orificio de apertura en panel



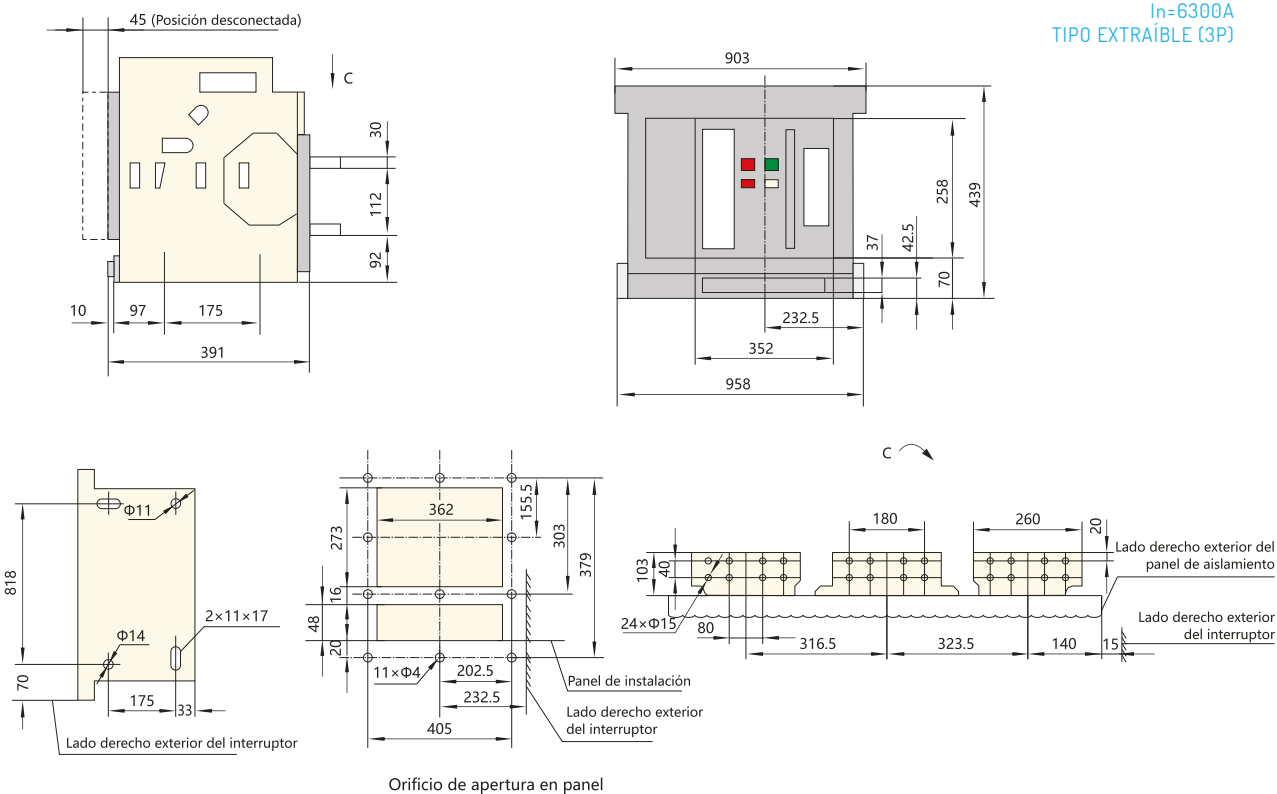
# Serie NA1: 6300

## DIMENSIONES EXTERIORES Y DE MONTAJE

In=4000A, 5000A  
TIPO EXTRAÍBLE



In=6300A  
TIPO EXTRAÍBLE (3P)



## ACCESORIOS: Interruptores de Corte al Aire

### Contactos auxiliares (NA1-AX)

#### DESCRIPCIÓN GENERAL

Modelo estándar: 4NA+4NC

Tipo de contacto: 4 normalmente abiertos + 4 normalmente cerrados

#### CARACTERÍSTICAS TÉCNICAS

MODELOS	NA1-2000X / NA1-3200X / NA1-4000X / NA1-6300X		
Tensión nominal (V)	230Vac	400Vac	110, 220Vdc
Corriente térmica convencional al aire libre Ith (A)	6	6	6
Potencia de control nominal	300VA	300VA	60W

MODELOS	NA1-2000X / NA1-3200X / NA1-4000X / NA1-6300X	
CATEGORÍA DE EMPLEO	TENSIÓN	CORRIENTE
AC-15	230Vca	1.3A
	400Vca	0.75A
DC-13	110Vcc	0.55A
	220Vcc	0.27A



### Bobina de disparo (NA1-SH)

#### DESCRIPCIÓN GENERAL

La bobina de disparo (o de emisión de corriente) permite el disparo remoto del interruptor.

No está permitido alimentar la bobina de disparo durante un tiempo prolongado para evitar que sufra daños.

#### CARACTERÍSTICAS TÉCNICAS

MODELOS	NA1-2000X / NA1-3200X / NA1-4000X / NA1-6300X
Tensión nominal de alimentación de control Us(V)	400, 230 Vac
Tensión de funcionamiento	(0.7-1.1)Us
Pérdida de potencia	300VA
Tiempo de corte	(30-50)ms



### Bobina de mínima tensión (NA1-UV / NA1-UVD)

#### DESCRIPCIÓN GENERAL

Sin una fuente de alimentación, la bobina de mínima tensión no permite el cierre del interruptor.

Se clasifica en dos tipos: instantánea (NA1-UV) y con retardo (NA1-UVD).

Para las bobinas con retardo el tiempo de retardo es ajustable de 0,3 s a 7,5 s.

El interruptor no llegará a disparar si la tensión se recupera y supera el 85% de Ue antes de exceder la mitad del intervalo de retardo.

#### CARACTERÍSTICAS TÉCNICAS

MODELOS	NA1-2000X / NA1-3200X / NA1-4000X / NA1-6300X
Tensión nominal de alimentación de control Us(V)	400, 230 Vac
Tensión de apertura (V)	(0.35-0.7)Us
Tensión de conexión fiable (V)	(0.85-1.1)Us
Tensión de apertura fiable (V)	≤0.35Us
Pérdida de potencia (W)	48VA



## ACCESORIOS: Interruptores de Corte al Aire

### Bobina de cierre a distancia (NAI-CC)

#### DESCRIPCIÓN GENERAL

Una vez que el motor haya terminado de almacenar la energía requerida, la bobina de cierre (electroimán de cierre) podrá cerrar de manera instantánea el interruptor.

No está permitido alimentar la bobina de cierre durante un tiempo prolongado para evitar que sufra daños.

#### CARACTERÍSTICAS TÉCNICAS

MODELOS	NAI-2000X / NAI-3200X / NAI-4000X / NAI-6300X	
Tensión nominal de alimentación de control Us(V)	400, 230 Vac	
Tensión de funcionamiento	(0.85-1.1)Us	
Pérdida de potencia	300VA	
Tiempo de cierre	≤70ms	



### Mecanismo motorizado de almacenamiento de energía (NAI-MO)

#### DESCRIPCIÓN GENERAL

Con la función de almacenaje de energía motorizado y de auto-reestablecimiento de energía tras el cierre del interruptor de corte al aire, el dispositivo puede garantizar el rearme cuasi instantáneo del interruptor después de un disparo.

También está disponible la opción de control manual del motor de almacenamiento de energía.

#### CARACTERÍSTICAS TÉCNICAS

MODELOS	NAI-2000X / NAI-3200X / NAI-4000X / NAI-6300X	
Tensión nominal de alimentación de control Us(V)	400, 230 Vac	24, 110 Vdc
Tensión de funcionamiento	(0.85-1.1)Us	
Pérdida de potencia (W)	85/110 W	150/110 W
Tiempo de carga de energía del muelle	≤5s	≤5s



ACCESORIOS: Interruptores de Corte al Aire

Enclavamiento mecánico por cable (NA1-MI)

DESCRIPCIÓN GENERAL

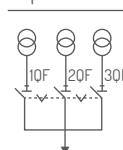
Permite bloquear interruptores instalados en horizontal o en vertical, de tres o cuatro polos, extraíbles o fijos.

Existe un kit de enclavamiento para 2 interruptores (NA1-MI-T1/T4-2) y para 3 interruptores (NA1-MI-T1/T4-3).

Si se trata de interruptores de tipo fijo, se necesita además una placa adaptadora para el montaje del enclavamiento. (NA1-MI-T1/T4-F)



esquema de circuito



modos de bloqueo disponibles

10F	20F	30F
0	0	0
0	0	1
0	1	0
1	0	0

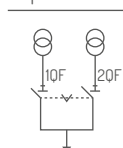
OBSERVACIONES:

A/ Si fuera necesario doblar el cable de acero, asegúrese de que presente un radián superior a 120°.

B/. Compruebe que haya suficiente aceite lubricante en el cable.

C/ La distancia máxima entre dos interruptores enclavados será de 1.5m.

esquema de circuito



modos de bloqueo disponibles

10F	20F
0	0
0	1
1	0

Sistema de bloqueo con llave (NA1-PD)

1/ Componentes del sistema con llave



2/ Secuencia de instalación

1. Taladre un orificio aquí y púlalo para que quede liso



2. Coloque la arandela en el orificio



3. Instale cerradura aquí



4. Pulse el botón rojo OFF y extraiga la llave. A continuación, instale la cubierta

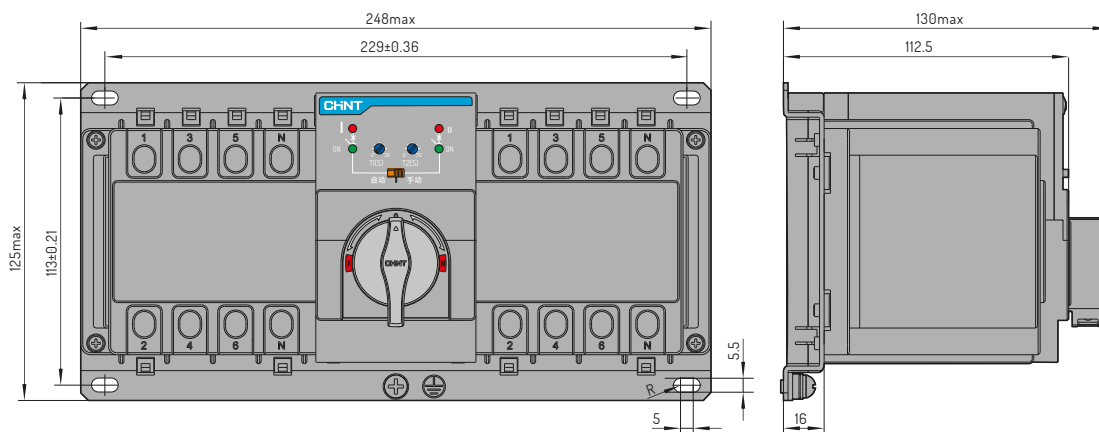
## Serie NXZB

### CARACTERÍSTICAS

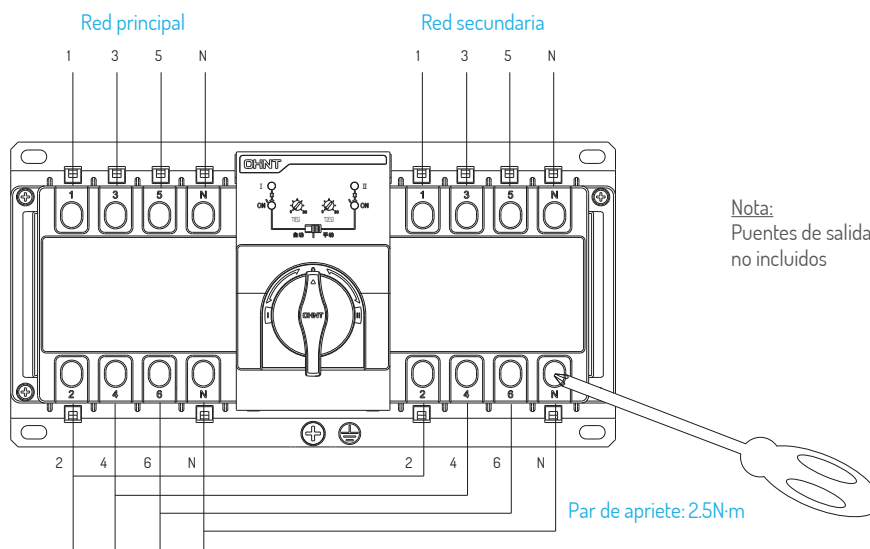
NXZB-63H

ELÉCTRICAS	Corriente nominal (A)	20, 25, 32, 40, 50, 63
	Tensión nominal de funcionamiento $U_e$ (V)	400 V
	Tensión nominal de aislamiento $U_i$ (V)	500 V
	Tensión nominal soportada al impulso $U_{imp}$ (kV)	4 kV
	Categoría de empleo	AC-33iB
	Número de polos	4P
	Poder de conexión nominal de cortocircuito $I_{cm}$ (kA)	17 kA
	Poder nominal de corte en cortocircuito $I_{cn}$ (kA)	10 kA
	Tipo de curva de disparo	D
	Duración mecánica (veces)	10000
Duración eléctrica (veces)	3000	
CONTROLADOR	Tiempo de conmutación (s)	1,4 x (1±10%)
	Modo de instalación	Integrado
	Tensión nominal de fuente de alimentación de control $U_s$ (V)	230V 50Hz
Intervalo de tensión de control	85% $U_e$ ~ 110% $U_e$	

### DIMENSIONES



### CONEXIONES





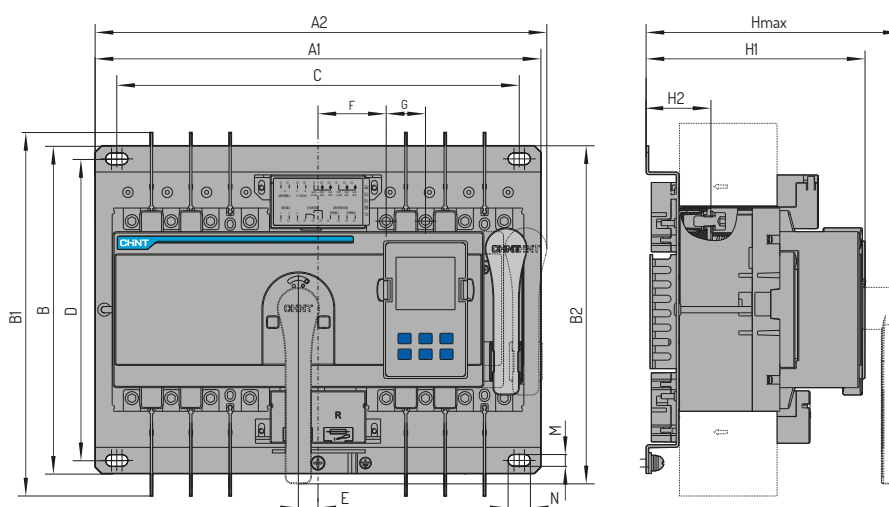
## Serie NXZM

CARACTERÍSTICAS	NXZM-63S	NXZM-125S	NXZM-160S	NXZM-250S	NXZM-400S	NXZM-630S	NXZM-800S
Tamaño	T1 (63)	T2 (125)	T3 (160)	T4 (250)	T5 (400)	T6 (630)	T7 (800)
Corriente nominal (A)	16, 25, 32, 40, 50, 63	80, 100, 125	160	200, 250	400	630	800
Tensión nominal de funcionamiento Ue (V)	400/415 V 50Hz						
Tensión nominal de aislamiento Ui (V)	AC800	AC800	AC800	AC1000	AC1000	AC1000	AC1000
Tensión nominal soportada al impulso Uimp (kV)	8 V	8 V	8 V	8 V	12 V	12 V	12 V
Categoría de empleo	AC-33B						
Número de polos	4P						
Poder nominal de corte en cortocircuito Icn (kA)	52,5	52,5	73,5	73,5	105	105	105
Poder nominal de conexión en cortocircuito Icn (kA)	25	25	35	35	50	50	50
Duración mecánica (veces)	10000	10000	8000	6000	4000	4000	4000
Duración eléctrica (veces)	2000	2000	2000	2000	1500	1500	1000
TIEMPO DE CONMUTACIÓN (s)	2,8 x (±10%)	2,8 x (±10%)	3,3 x (±10%)	3,3 x (±10%)	3,5 x (±10%)	3,5 x (±10%)	4 x (±10%)
Modo de instalación	Integrado / por separado (puerta)						
Tensión nominal de fuente alimentación de control Us(V)	230/240 50Hz						
Intervalo de tensión de control	85%Ue ~ 110%Ue						

ELÉCTRICAS

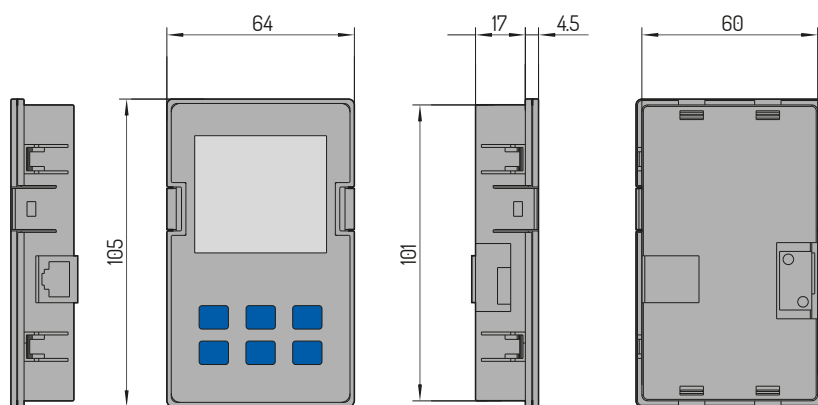
CONTROLADOR

## DIMENSIONES



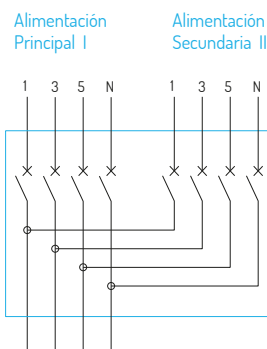
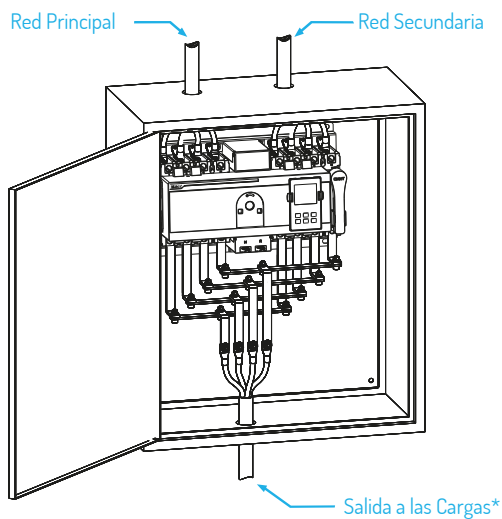
DIMENSIONES

REFERENCIA	A1	A2	B	B1	B2	C	D	E		F		G	H		H1		H2		M	N
	4P	3P*						4P	3P*	S	H		S	H	S	H				
NXZM-63, 125	300	312	240	230	223	267	220	12.5	0	51.5	64	25	178	190	151	161	47	56	9	17
NXZM-160	340	345	250	245	240	307	230	15	0	52	67	30	167	195	152	180	47	50	9	17
NXZM-250	390	393	250	367	240	357	230	17.5	0	60	77.5	35	181	216	155	190	49	50	9	17
NXZM-400, 630	535	540	334	464	342	475	304	24	0	84	108	44	234		198		66		11	26
NXZM-800	660	663	344	477	344	600	314	29	0	106	135	58	228		203		68		11	26

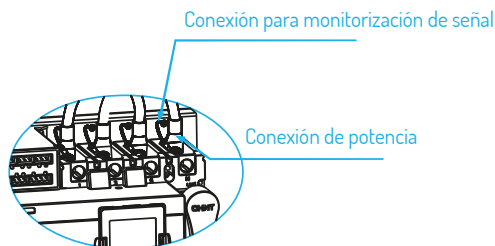


Unidades: mm

CONEXIONES



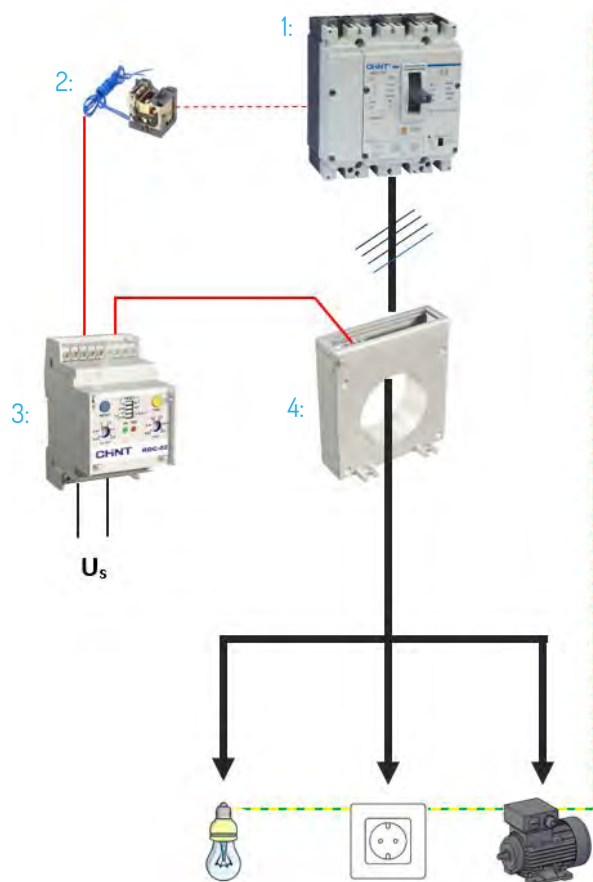
LA SECUENCIA DE FASES DEBE SER CORRECTA



**PRECAUCIÓN:**  
Un erróneo cableado del neutro puede dañar el equipo.

*Puentes de salida no incluidos

# GUÍA DE CONFIGURACIÓN



## ELEMENTOS

- 1: Interruptor general automático
- 2: Bobina de emisión
- 3: Relé diferencial
- 4: Transformador toroidal

## IMPORTANTE

- Todos los conductores de fase y neutro deben pasar a través del transformador toroidal.
- El conductor de tierra no debe pasar a través del transformador toroidal.

INTERRUPTOR GENERAL	BOBINA DE DISPARO	RELÉ DIFERENCIAL			TOROIDAL (EXTERNO)	
		D (mm)	Cerrado	Abierto	RELÉ DIFERENCIAL	TOROIDAL (INCORPORADO)
NB1	S9	28	TTC-028D	-	RDC-03	Ø 28mm
DZ158	SHT-1	35	TTC-035C	-	RDC-21/35	Ø 35mm
Ex9B125	SHT-31	60	TTC-060C	-	RDC-21/60	Ø 60mm
NM8	NM8-SH	80	TTC-080C	-	RDC-21/110	Ø 110mm
NXM	NXM-SH	110	TTC-110C	TTC-110A		
		160	TTC-160C	TTC-160A		
		210	TTC-210C	TTC-210A		

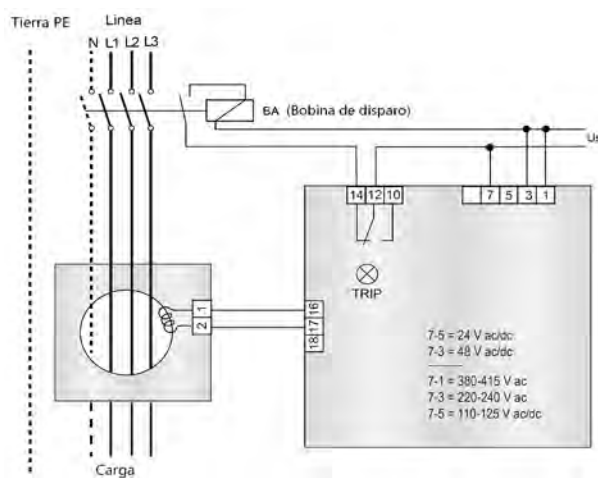
EJEMPLO 1	EJEMPLO 2	EJEMPLO 3
Línea 3F+N, 230/400 Vac Interruptor general 400 A, 70 kA	Línea 3F+N, 230/400 Vac Interruptor general 125 A, 10 kA	Línea 3F, 400 Vac Interruptor general 160 A, 50 kA
1x NM8-400S-4P-400A 1x NM8-SH-T2/T3-U1 1x RDC-02/230 1x TTC-110C	1x DZ158-4-125 1x SHT-1 1x RDC-02/230 1x TTC-028D	1x NM8-250S-4P-160A 1x NM8-SH-T2/T3-U2 1x RDC-21/60-230

# Serie RDC-01

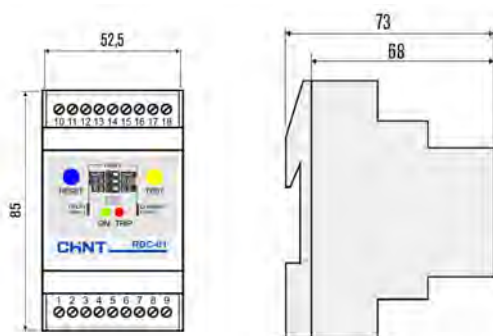
## CARACTERÍSTICAS

ELÉCTRICAS	Transformador toroidal	Externo
	Ajuste sensibilidad (IΔn)	300 o 500 mA
	Ajuste tiempo de disparo (t)	0.02 o 0.5 seg.
	Tensión de alimentación (Us)	24-48 Vac/Vdc, 110 Vac/Vdc, 230/400 Vac
	Frecuencia nominal	50/60 Hz
	Máximo consumo	3 VA
	Contacto de salida	1 NA/NC
	Capacidad del contacto de salida (Ith)	5 A (240 Vac)
	Indicador de tensión de la fuente auxiliar (ON)	LED verde
	Indicador de disparo (TRIP)	LED rojo
MECÁNICAS	Ensayo de aislamiento	2.5 kV, 1 minuto
	Temperatura ambiente	-10°C...+60°C
	Humedad relativa	≤ 90%
	Montaje	Carril DIN
	Número de módulos	3
	Sección admisible en terminales	2.5 mm ²
Grado de protección	IP20	

## ESQUEMA DE CONEXIÓN



## DIMENSIONES

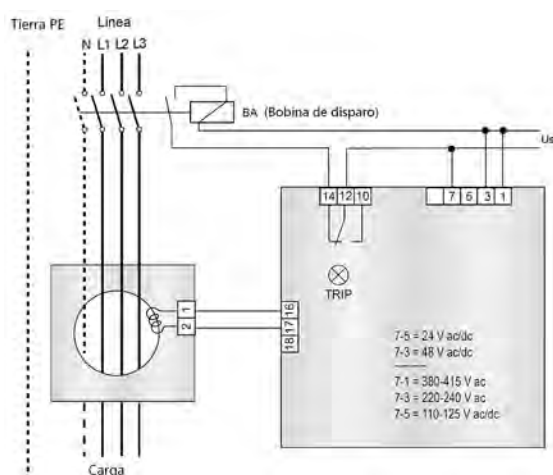


## Serie RDC-02

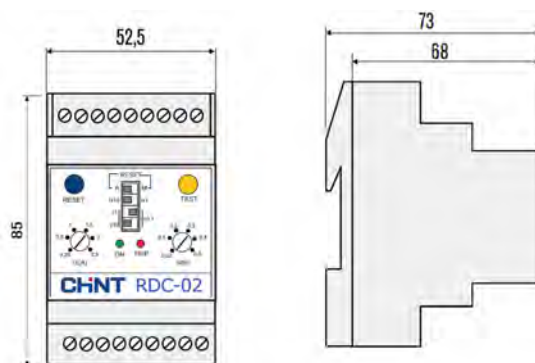
### CARACTERÍSTICAS

ELÉCTRICAS	Transformador toroidal	Externo
	Ajuste sensibilidad ( $I\Delta n$ )	25 mA...25 A
	Ajuste tiempo de disparo ( $t$ )	0.02 seg...5 seg.
	Tensión de alimentación (Us)	24-48 Vac/Vdc, 110 Vac/Vdc, 230/400 Vac
	Frecuencia nominal	50/60 Hz
	Máximo consumo	3 VA
	Contacto de salida	1 NA/NC
	Capacidad del contacto de salida (Ith)	5 A (240 Vac)
	Indicador de tensión de la fuente auxiliar (ON)	LED Verde
	Indicador de disparo (TRIP)	LED Rojo
MECÁNICAS	Ensayo de aislamiento	2.5 kV, 1 minuto
	Temperatura ambiente	-10 °C...60°C
	Temperatura de almacenamiento	-20 °C...80°C
	Humedad relativa	≤ 90%
	Montaje	Carril DIN
	Número de módulos	3
	Sección admisible en terminales	2.5 mm ²
	Grado de protección	IP20

### ESQUEMA DE CONEXIÓN



### DIMENSIONES

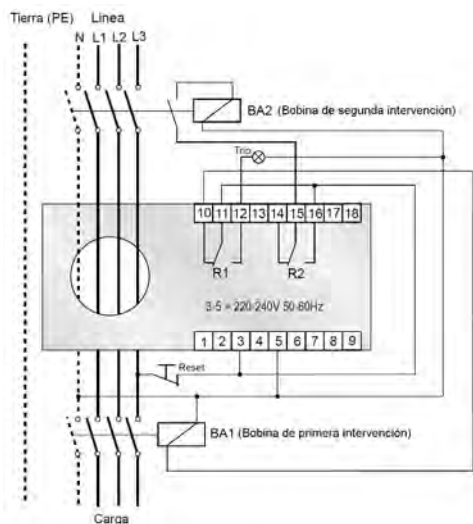


# Serie RDC-03

## CARACTERÍSTICAS

ELÉCTRICAS	Transformador toroidal	Incorporado Ø 28 mm
	Tensión de alimentación (Us)	230 Vac ± 20%
	Frecuencia nominal	50/60 Hz
	Consumo máximo	4 VA
	Ajuste de la sensibilidad (IΔn)	25 mA...25 A
	Ajuste del tiempo de retardo de R1 (t)	0.02 seg...5 seg.
	Retardo en el disparo de R2 (t)	Retardo para R1 + 0.4 seg.
	Reconexión automática	Con conmutador (a) en posición AUTO
	Número de tentativas de reconexión	3 ó 6 consecutivas (configurables)
	Tiempo de espera entre tentativas sucesivas	25 seg...35 seg.
	Puesta a cero de recuento de desconexiones	Después de 30 seg. de funcionamiento de la instalación en ausencia de fugas
	Contactos de salida	2 NA/NC
	Capacidad de los contactos de salida (Ith)	R1: 5 A 250 Vac / R2: 5 A 250 Vac
MECÁNICAS	Indicador de tensión de la fuente auxiliar (ON)	LED Verde
	Indicador de disparo (TRIP)	LED Rojo
	Ensayo de aislamiento	2.5 kV, 1 minuto
	Temperatura ambiente	-10°C...60°C
	Temperatura de almacenamiento	-20°C...80°C
	Humedad relativa	≤ 90%
	Montaje	Carril DIN
	Número de módulos	6
Sección admisible en terminales	2.5 mm ²	
Grado de protección	IP20	

## ESQUEMA DE CONEXIÓN

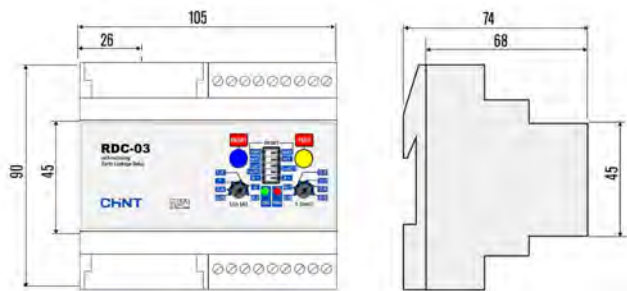


### LEYENDA

- BA1:** Bobina de primera intervención  
El contactor desconecta la carga al ser desenergizada la bobina del contactor.  
(Funcionamiento en las fases de reconexión automática).
- BA2:** Bobina de segunda intervención  
Al alimentarse la bobina de disparo del interruptor automático del circuito, éste dispara y desconecta la carga de modo permanente.
- RESET:** Pulsador de rearme a distancia  
(en serie sobre la alimentación del relé)
- TRIP:** Señalización opcional de relé disparado.

Alimentación auxiliar en los terminales [3-5]:  
Uaux = 220 - 240 Vac ; 50/60 Hz

## DIMENSIONES

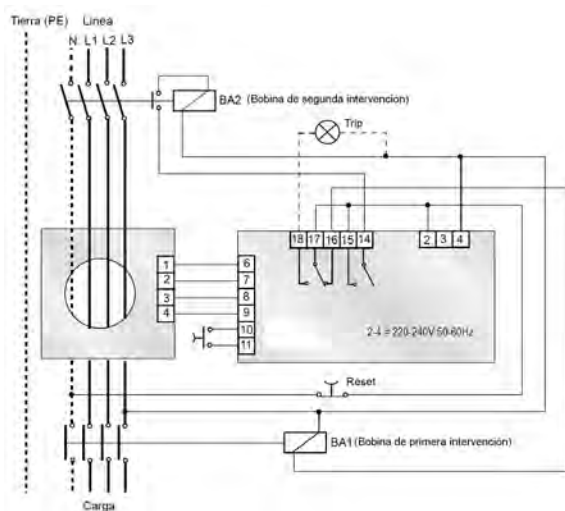


## Serie RDC-04

### CARACTERÍSTICAS

ELÉCTRICAS	Transformador toroidal	Externo
	Tensión de alimentación (Us)	230 Vac ± 20%
	Frecuencia nominal	50/60 Hz
	Consumo máximo	4VA
	Ajuste de la sensibilidad (IΔn)	25 mA...25 A
	Ajuste del tiempo de retardo de R1 (t)	0.02 seg...5 seg.
	Retardo en el disparo de R2 (t)	Retardo para R1 + 0.4 seg.
	Reconexión automática	Con conmutador (a) en posición AUTO
	Número de tentativas de reconexión	3 consecutivas
	Tiempo de espera entre tentativas sucesivas	≈ 60 seg.
	Puesta a cero de recuento de desconexiones	Después de 30 seg. de funcionamiento de la instalación en ausencia de fugas
	Contactos de salida	R1: NA/NC, R2: NA
	Capacidad de los contactos de salida (Ith)	R1: 5 A 250 Vac / R2: 5 A 250 Vac
MECÁNICAS	Indicador de tensión de la fuente auxiliar (ON)	LED Verde
	Indicador de disparo (TRIP)	LED Rojo
	Ensayo de aislamiento	2.5 kV. 1 minuto
	Temperatura ambiente	-10-60°C
	Temperatura de almacenamiento	-20-80°C
	Humedad relativa	≤ 90°C
	Montaje	Carril DIN
	Número de módulos	6
Sección admisible en terminales	2.5 mm ²	
Grado de protección	IP20 en terminales	

### ESQUEMA DE CONEXIÓN

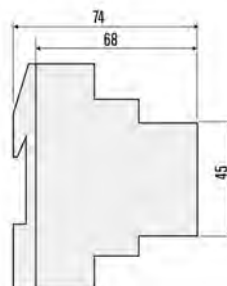
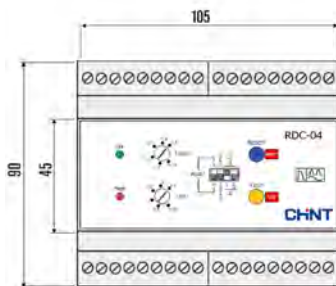


#### LEYENDA

- BA1:** Bobina de primera intervención  
El contactor desconecta la carga al ser desenergizada la bobina del contactor.  
(Funcionamiento en las fases de reconexión automática).
- BA2:** Bobina de segunda intervención  
Al alimentarse la bobina de disparo del interruptor automático del circuito, éste dispara y desconecta la carga de modo permanente.
- RESET:** Pulsador de rearme a distancia  
(en serie sobre la alimentación del relé)
- TRIP:** Señalización opcional de relé disparado.

Alimentación auxiliar en los terminales [3-5]:  
Uaux = 220 - 240 Vac ; 50/60 Hz

### DIMENSIONES

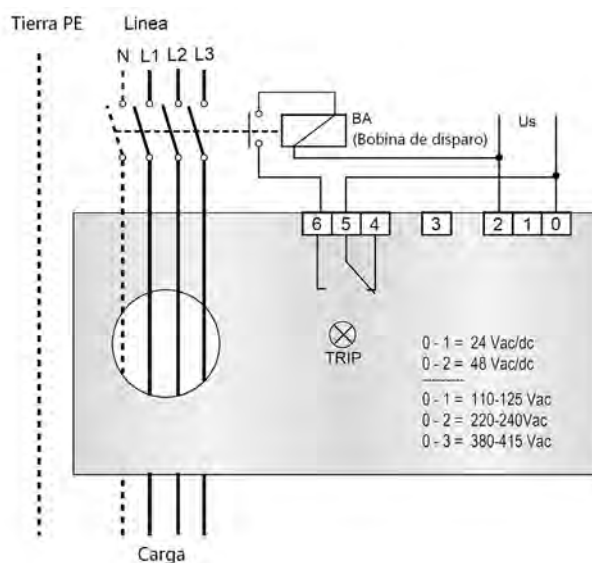


## Series RDC-21 + RDC-21(F)

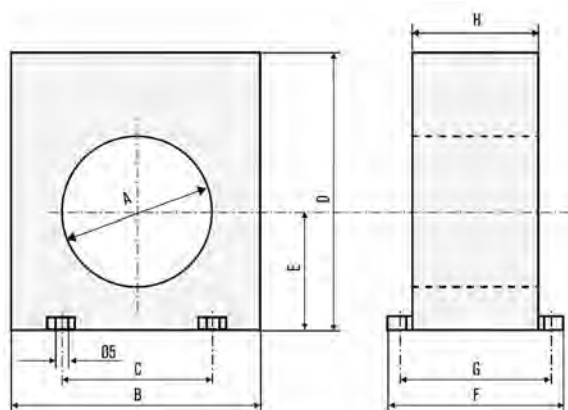
### CARACTERÍSTICAS

ELÉCTRICAS	Transformador toroidal	Incorporado Ø 35-60-110 mm
	Tipo diferencial:	RDC-21: tipo A RDC-21 (-F): inmunizado con filtro de armónicos de orden 3
	Ajuste sensibilidad ( $\Delta n$ )	25 mA...25 A
	Ajuste tiempo de disparo (t)	0.02 seg...5 seg.
	Tensión de alimentación (Us)	24-48 Vac/Vdc, 110 Vac/Vdc, 230/400 Vac
	Frecuencia nominal	50/60 Hz
	Máximo consumo	3 VA
	Contacto de salida	1 NA/NC
	Capacidad del contacto de salida (Ith)	5 A (240 Vac)
	Indicador de tensión de la Fuente auxiliar (ON)	LED Verde
MECÁNICAS	Indicador de disparo (TRIP)	LED Rojo
	Ensayo de aislamiento	2.5 kV, 1 minuto
	Temperatura ambiente	-10°C...60°C
	Temperatura de almacenamiento	-20°C...80°C
	Humedad relativa	≤ 90%
	Montaje	Panel
	Sección admisible en terminales	2.5 mm ²
	Grado de protección	IP20

### ESQUEMA DE CONEXIÓN



### DIMENSIONES



	A	B	C	D	E	F	G	H
RDC-21/35	35	100	60	110	47	70	60	50
RDC-21/60	60	100	60	110	47	70	60	50
RDC-21/80	80	150	110	160	70	70	60	50
RDC-21/110	110	150	110	160	70	70	60	50



## Serie TTC

### CARACTERÍSTICAS TÉCNICAS

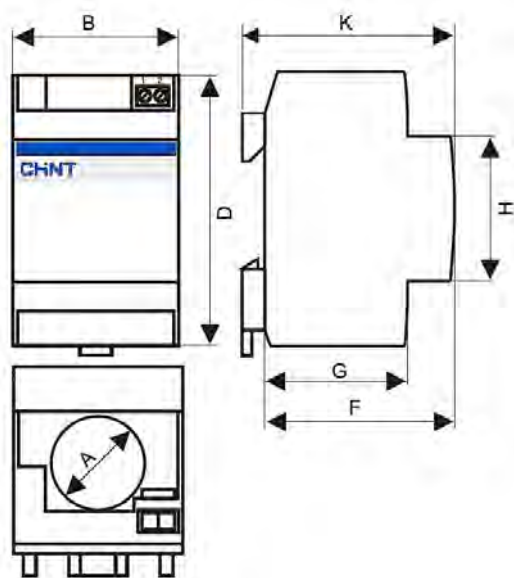
MODELO	028D	035C	060C	080C	110C	160C	210C	110A	160A	210A
Núcleo	Cerrado					Abierto				
Diámetro interior	28 mm	35 mm	60 mm	80 mm	110 mm	160 mm	210 mm	110 mm	160 mm	210 mm
Peso	0.20 kg	0.22 kg	0.28 kg	0.45 kg	0.52 kg	0.60 kg	1.35 kg	1.60 kg	1.45 kg	1.85 kg
Min. Corriente de medida	25 mA	25 mA	25 mA	100 mA	100 mA	250 mA	250 mA	500 mA	250 mA	500 mA
Aplicación	Uso con relé diferencial de la serie RDC									
Relación de transformación	500/1									
Sobrecarga permanente	1000 A									
Ensayo de aislamiento	2.5 kV, 1 minuto									
Sobrecarga térmica	40 kA, 1 segundo									
Temperatura ambiente	-10°C...70°C									
Temperatura de almacenamiento	-20°C...80 °C									
Humedad relativa	≤ 90%									
Montaje	Carril DIN					Panel				
Posición de montaje	Cualquiera									
Sección admisible en terminales	2.5 mm ²									
Grado de protección	IP20									

### SECCIONES DE CABLE

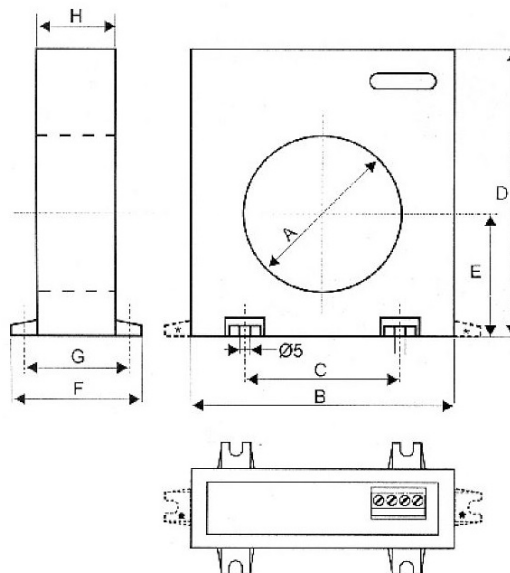
SECCIÓN CABLE	DIÁMETRO MÍNIMO	TOROIDAL RECOMENDADO	SECCIÓN CABLE	DIÁMETRO MÍNIMO	TOROIDAL RECOMENDADO
3x16 mm ²	16,90 mm	TTC-028D	4x16 mm ²	18,30 mm	TTC-028D
3x25 mm ²	21,20 mm	TTC-028D	4x25 mm ²	23,80 mm	TTC-028D
3x35 mm ²	24,00 mm	TTC-028D	4x35 mm ²	26,40 mm	TTC-035C
3x50 mm ²	27,40 mm	TTC-035C	4x50 mm ²	30,30 mm	TTC-035C
3x70 mm ²	31,40 mm	TTC-035C	4x70 mm ²	34,60 mm	TTC-060C
3x95 mm ²	38,20 mm	TTC-060C	4x95 mm ²	40,10 mm	TTC-060C
3x120 mm ²	44,20 mm	TTC-060C	4x120 mm ²	45,10 mm	TTC-060C
3x150 mm ²	48,50 mm	TTC-060C	4x150 mm ²	50,30 mm	TTC-080C
3x185 mm ²	53,30 mm	TTC-080C	4x185 mm ²	55,30 mm	TTC-080C
3x240 mm ²	60,20 mm	TTC-080C	4x240 mm ²	62,70 mm	TTC-110C(A)
(2x) 3x150 mm ²	101,85 mm	TTC-110C(A)	(2x) 4x150 mm ²	105,63 mm	TTC-110C(A)
(2x) 3x185 mm ²	111,93 mm	TTC-160C(A)	(2x) 4x185 mm ²	116,13 mm	TTC-160C(A)
(2x) 3x240 mm ²	126,42 mm	TTC-160C(A)	(2x) 4x240 mm ²	131,67 mm	TTC-160C(A)
(3x) 3x150 mm ²	111,55 mm	TTC-160C(A)	(3x) 4x150 mm ²	115,69 mm	TTC-160C(A)
(3x) 3x185 mm ²	122,59 mm	TTC-160C(A)	(3x) 4x185 mm ²	127,19 mm	TTC-160C(A)
(3x) 3x240 mm ²	138,46 mm	TTC-160C(A)	(3x) 4x240 mm ²	144,21 mm	TTC-160C(A)
(4x) 3x150 mm ²	121,25 mm	TTC-160C(A)	(4x) 4x150 mm ²	125,75 mm	TTC-160C(A)
(4x) 3x185 mm ²	133,25 mm	TTC-160C(A)	(4x) 4x185 mm ²	138,25 mm	TTC-160C(A)
(4x) 3x240 mm ²	150,5 mm	TTC-210C(A)	(4x) 4x240 mm ²	156,75 mm	TTC-210C(A)

DIMENSIONES

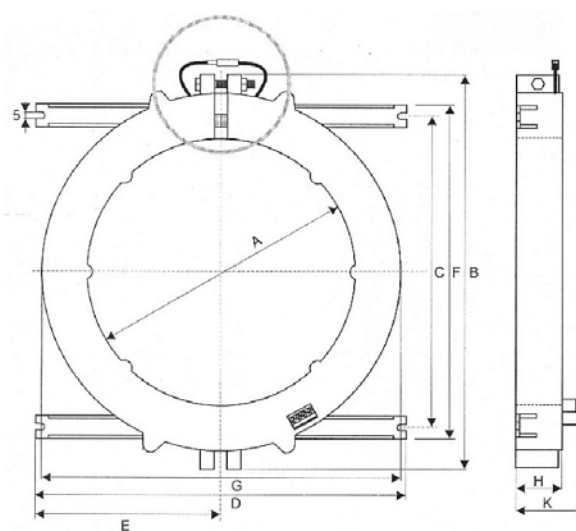
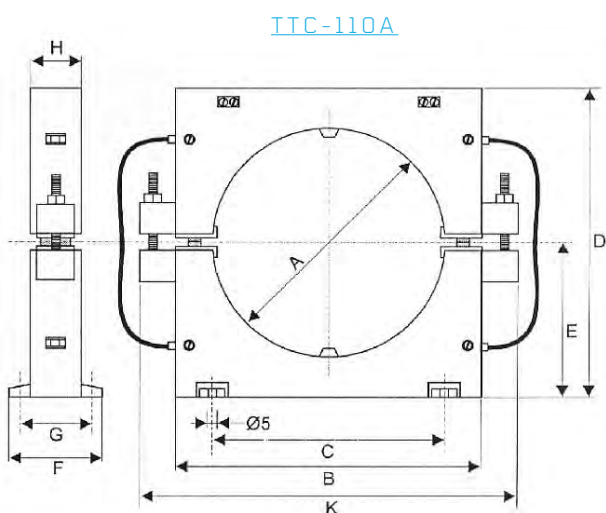
TTC-028D



TTC-035C - TTC-060C - TTC080C  
TTC110C - TTC-160C - TTC-160A



TTC-210C - TTC-210A



REFERENCIA	DIMENSIONES (mm)								
	A	B	C	D	E	F	G	H	K
TTC-028D	28	52,5	-	85,5	-	58	44	45	65
TTC-035C	35	100	60	110	47	50	43	30	-
TTC-060C	60	100	60	110	47	50	43	30	-
TTC-080C	80	150	110	160	70	50	43	30	-
TTC-110C	110	150	110	160	70	50	43	30	-
TTC-110A	110	145	110	150	75	45	38	25	180
TTC-160C	160	220	156	236	110	64	50	34	-
TTC-160A	160	220	156	236	110	64	50	34	-
TTC-210C	210	310	240	290	145	260	280	36	55
TTC-210A	210	310	240	290	145	260	280	36	55

## Serie CT-1/S

### MODO DE EMPLEO

Esta aplicación es útil en aquellos casos en que es imposible abrazar con un sólo toroide todos los conductores (barras de alimentación o blindadas) del sistema a proteger.

En este caso, mediante el uso de transformadores de corriente, de la serie BH-0.66 (núcleo cerrado) o de la serie CT (núcleo abierto), y el uso de un transformador toroidal sumador de la serie CT-1/S (construido expresamente a medida conforme a la relación de devanados de los transformadores de intensidad), es posible recurrir igualmente a la protección diferencial, utilizando el esquema de conexión que se indica en el siguiente apartado.

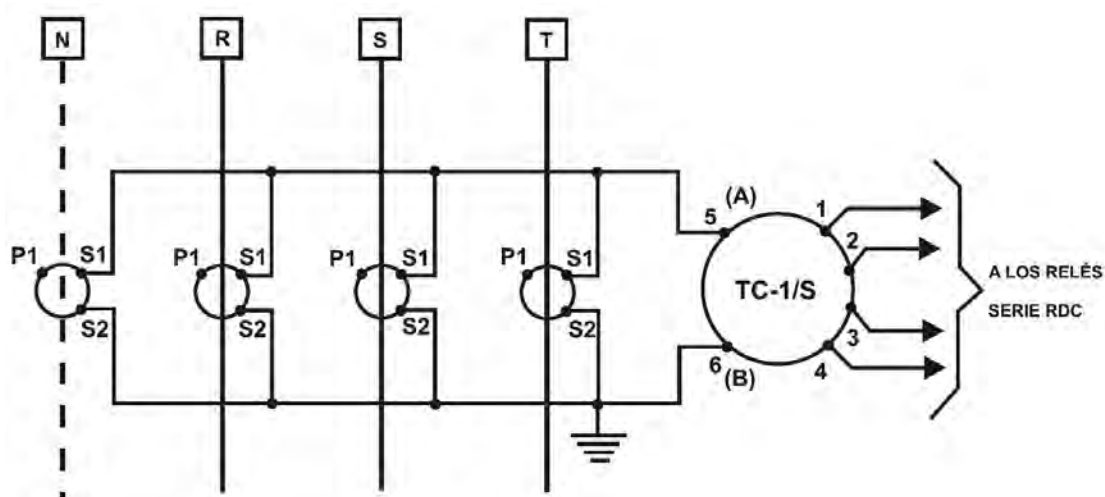
Los transformadores de intensidad empleados para esta aplicación deben tener: la misma relación de transformación, secundario a 5 A, igual potencia (al menos de 10 VA) y clase de precisión 0,5.

Por otra parte, es importante que los transformadores de intensidad estén montados sobre las barras, de modo que el marcado P1 esté dirigido aguas arriba de la línea a proteger, y que los diversos secundarios estén conectados exactamente como en el esquema.

### ESQUEMA DE CONEXIÓN

Cuando no hay dispersiones a tierra, la suma vectorial de las corrientes medidas por el TC es igual a cero, por lo que en el bobinado referido a las bornas 5-6 de nuestro toroide especial no circula ninguna corriente, y por consiguiente en las bornas 1-2 no se genera ninguna tensión y de ahí que no dispare el relé diferencial.

Cuando, por el contrario, existe una fuga a tierra, la suma vectorial de las corrientes medidas por los TC, no es igual a cero, por lo que a través de las bornas 1 y 2 del toroide se genera una tensión que provoca el disparo del relé diferencial. Para esta aplicación es aconsejable tener un umbral de disparo del relé diferencial, no inferior a 1/100 de la corriente nominal del sistema a proteger.



# Serie NS2

SERIES

CARACTERÍSTICAS		NS2-25 / NS2-25X / NS2-32 / NS2-32X															
Tensión nominal de aislamiento Ui (V)		690															
Tensión nominal de funcionamiento Ue (V)		230/240, 400/415, 440, 500, 690															
Tensión nominal soportada al impulso Uimp (V)		8000															
Rango de ajuste de la corriente (A)		0,1... 0,16	0,16... 0,25	0,25... 0,4	0,4... 0,63	0,63...1	1...1,6	1,6...2,5	2,5...4	4...6,3	6...10	9...14	13...18	17...23	20...25	24...32	
Corriente nominal de disparo		0,16	0,25	0,4	0,63	1	1,6	2,5	4	6,3	10	14	18	23	25	32	
Poder nominal de corte último en cortocircuito Icu (kA)	400/415V	100	100	100	100	100	100	100	100	100	100	15	15	15	15	15	
	660/690V	100	100	100	100	100	100	3	3	3	3	3	3	3	3	3	
Poder de corte de funcionamiento en cortocircuito Ics (kA)	400/415V	100	100	100	100	100	100	100	100	100	100	7,5	7,5	7,5	7,5	7,5	
	660/690V	100	100	100	100	100	100	2,25	2,25	2,25	2,25	2,25	2,25	2,25	2,25	2,25	
Distancia de arco (mm)		40	40	40	40	40	40	40	40	40	40	40	40	40	40	40	
Potencia nominal estándar de motor trifásico (kW)	230/240V	-	-	-	-	-	-	0,37	0,75	1,1	2,2	3	4	5,5	5,5	7,5	
	400V	-	-	-	-	-	0,37	0,75	1,5	2,2	4	5,5	7,5	11	11	15	
	415V	-	-	-	-	-	-	0,75	1,5	2,2	4	5,5	9	11	11	15	
	440V	-	-	-	-	0,37	0,55	1,1	1,5	3	4	7,5	9	11	11	15	
	500V	-	-	-	-	0,37	0,75	1,1	2,2	3,7	5,5	7,5	9	11	15	18,5	
660/690V	-	-	-	0,37	0,55	1,1	1,5	3	4	7,5	9	11	15	18,5	25		
Valor de ajuste de corriente de disparo electromagnético instantáneo Ir(A)		1,5	2,4	5	8	13	22,5	33,5	51	78	138	170	223	327	327	416	
Valores nominales de corriente de fusibles de protección solo necesarios en caso de que Icc>Icu (Icc: corriente de corte de posible cortocircuito)	230/240V	aM (A)	#	#	#	#	#	#	#	#	#	#	#	#	80	80	80
		gI/gG (A)	#	#	#	#	#	#	#	#	#	#	#	#	100	100	100
	400/415V	aM (A)	#	#	#	#	#	#	#	#	#	#	63	63	80	80	80
		gI/gG (A)	#	#	#	#	#	#	#	#	#	#	80	80	100	100	100
	440V	aM (A)	#	#	#	#	#	#	#	#	50	50	50	50	63	63	63
		gI/gG (A)	#	#	#	#	#	#	#	#	63	63	63	63	80	80	80
	500V	aM (A)	#	#	#	#	#	#	#	#	50	50	50	50	50	50	50
		gI/gG (A)	#	#	#	#	#	#	#	#	63	63	63	63	63	63	63
	690V	aM (A)	#	#	#	#	#	#	16	25	32	32	40	40	40	40	40
		gI/gG (A)	#	#	#	#	#	#	20	32	40	40	50	50	50	50	50

#: No se necesita

CARACTERÍSTICAS		SERIES				
		NS2-80B				
Tensión nominal de aislamiento Ui (V)		690				
Tensión nominal de funcionamiento Ue (V)		230/240, 400/415				
Tensión nominal soportada al impulso Uimp (V)		8000				
Rango de ajuste de la corriente (A)		16 ... 25	25 ... 40	40 ... 63	56 ... 80	
Corriente nominal de disparo		25	40	63	80	
Poder nominal de corte último en cortocircuito Icu (kA)	400/415V	15	15	15	15	
	660/690V	-	-	-	-	
Poder de corte de funcionamiento en cortocircuito Ics (kA)	400/415V	7,5	7,5	7,5	7,5	
	660/690V	-	-	-	-	
Distancia de arco (mm)		50	50	50	50	
Potencia nominal estándar de motor trifásico (kW)	230/240V	5,5	11	15	22	
	400V	11	18,5	30	40	
	415V	11	22	33	45	
	440V	-	-	-	-	
	500V	-	-	-	-	
Valor de ajuste de corriente de disparo electromagnético instantáneo Ir(A)		327	480	756	960	
Valores nominales de corriente de fusibles de protección solo necesarios en caso de: lcc>lcu (lcc: corriente de corte de posible cortocircuito)	230/240V	aM (A)	#	#	#	#
		gI/gG (A)	#	#	#	#
	400/415V	aM (A)	250	250	315	315
		gI/gG (A)	315	315	400	400
	440V	aM (A)	-	-	-	-
		gI/gG (A)	-	-	-	-
	500V	aM (A)	-	-	-	-
		gI/gG (A)	-	-	-	-
	690V	aM (A)	-	-	-	-
		gI/gG (A)	-	-	-	-

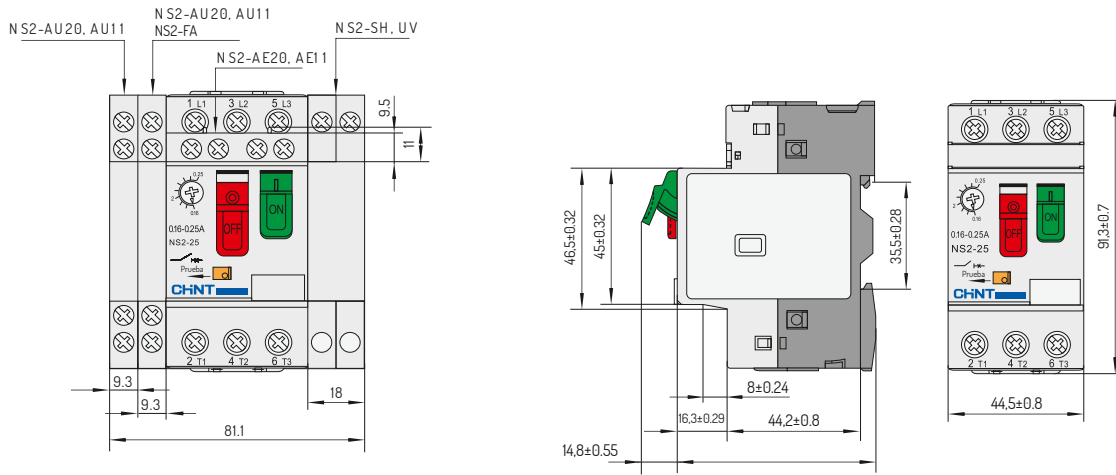
#: No se necesita

## ACCESORIOS

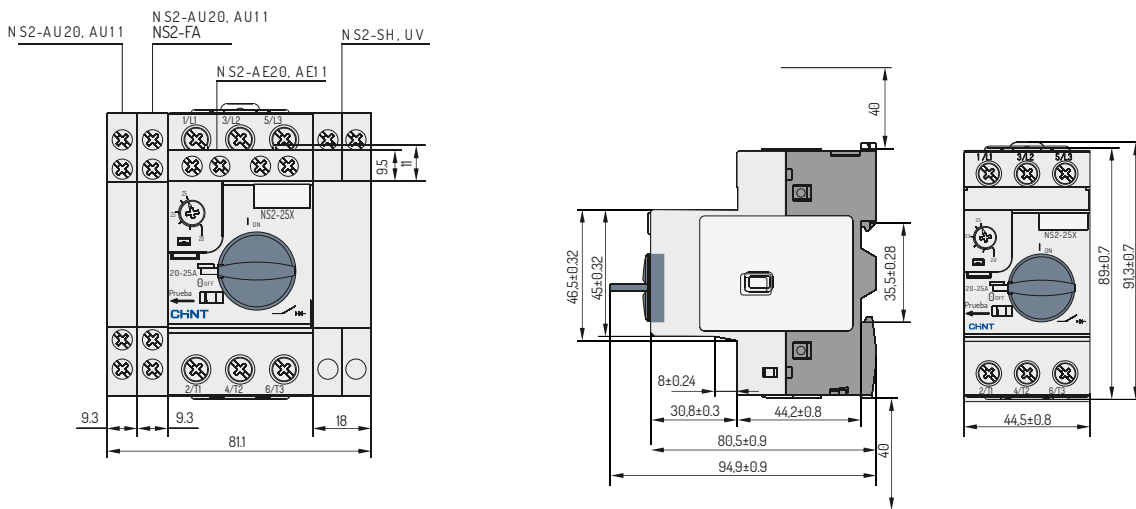
DESCRIPCIÓN DE LOS ACCESORIOS	Compatibles con: NS2-25 / NS2-32	Compatibles con: NS2-25X / NS2-32X	Compatibles con: NS2-80B	ESPECIFICACIONES
Bobina de mínima tensión	NS2-UV-110	NS2-UV-110	-	110-115V, 50Hz ; 127V,60Hz
	NS2-UV-230	NS2-UV-230	-	220-240V,50Hz
	NS2-UV-400	NS2-UV-400	-	380-400V, 50Hz ; 440V,60Hz
Bobina de disparo	NS2-SH-110	NS2-SH-110	-	110-115V, 50 Hz ; 127V,60Hz
	NS2-SH-230	NS2-SH-230	-	220-240V, 50Hz
	NS2-SH-400	NS2-SH-400	-	380-400V, 50 Hz ; 440V,60Hz
Contacto auxiliar instantáneo (central)	NS2-AE20	NS2-AE20	-	2 NA
	NS2-AE11	NS2-AE11	-	1 NA + 1 NC
Contacto auxiliar instantáneo (lateral)	NS2-AU20	NS2-AU20	NS2-AU20/80	2 NA
	NS2-AU11	NS2-AU11	NS2-AU11/80	1 NA + 1 NC
Contacto de señal de alarma y contacto auxiliar instantáneo	NS2-FA0110	NS2-FA0110	-	1NC + 1NA
	NS2-FA0101	NS2-FA0101	-	1 NC + 1 NC
	NS2-FA1010	NS2-FA1010	-	1NA + 1NA
	NS2-FA1001	NS2-FA1001	-	1 NA + 1 NC
Caja de superficie sin pulsadores	NS2-BOX-MC	-	-	-
Caja de superficie con pulsador de parada de emergencia	NS2-BOX-PE	-	-	-

DIMENSIONES TOTALES Y DE MONTAJE

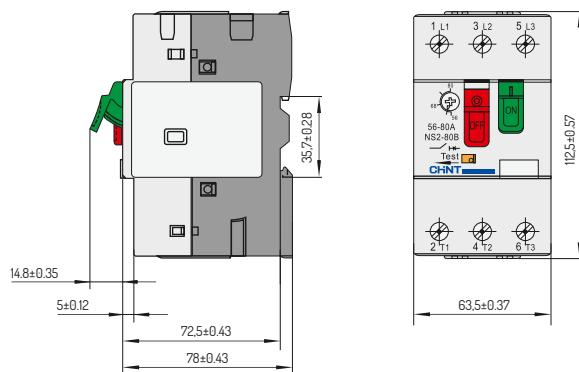
NS2-25 - NS2-32



NS2-25X - NS2-32X



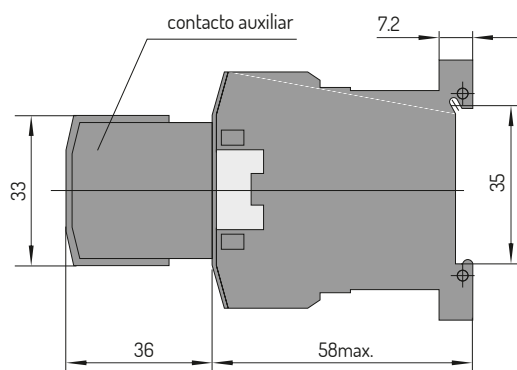
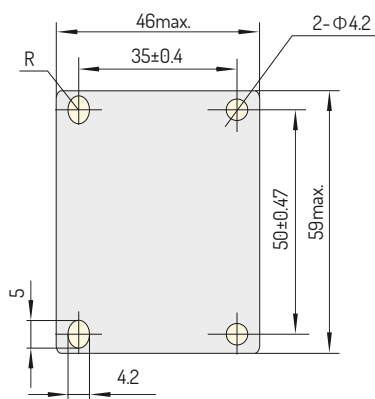
NS2-80B



## Serie NC6

CARACTERÍSTICAS		NC6-09		
ESTRUCTURA		TAMAÑO MINI (3P, 4P)		
Norma		IEC/EN 60947-4-1		
Tensión de trabajo Ue		Hasta 690 Vac		
Tensión de aislamiento Ui		690 Vac		
Frecuencia nominal		50/60 Hz		
ELÉCTRICAS	Intensidad térmica Ith	AC-1	20 A	
	Intensidad nominal In	AC-3/AC-4	380/400 Vac	9 A
			660/690 Vac	5 A
	Potencia del motor	AC-3	220/230 Vac	2.2 kW
			380/400 Vac	4 kW
			660/690 Vac	4 kW
Especificaciones de la bobina AC	Tensiones	Tensión de control Us	24, 48, 110, 230, 400 Vac	
		Funcionamiento	85%...110% Us	
		Apertura	20%...75% Us	
	Consumo	Cierre	30 VA	
Retención		4.5 VA		
Temperatura ambiente		-5°C...+40°C		
Altitud		≤ 2000 m		
Categoría de sobretensión		III		
Montaje		Carril DIN / Placa de montaje		
Grado de protección		IP00		
Tamaño de tornillo		M3		
Par de apriete		0.5 Nm		
MECÁNICAS				

### DIMENSIONES TOTALES Y DE MONTAJE

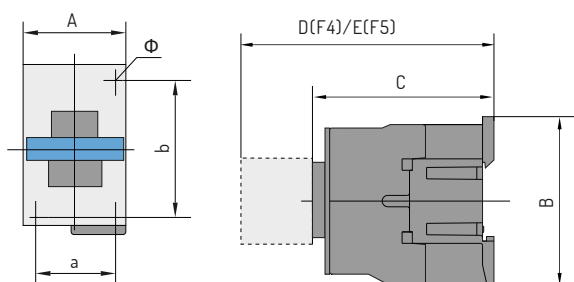


## Serie NC1 (Z)

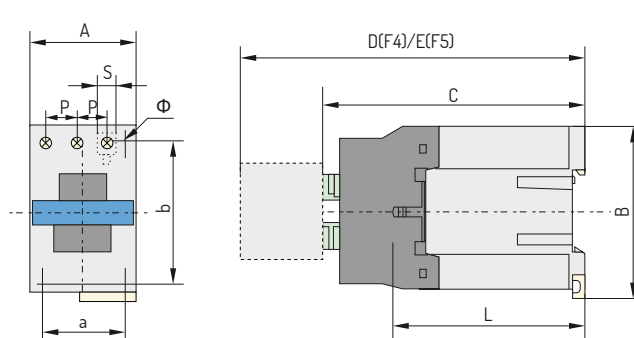
CARACTERÍSTICAS			NC1-12(Z)	NC1-18(Z)	
ESTRUCTURA			TAMAÑO 1 (3P, 4P)	TAMAÑO 2 (3P)	
ELÉCTRICAS	Norma		IEC/EN 60947-4-1		
	Tensión de trabajo Ue		Hasta 690 Vac		
	Tensión de aislamiento Ui		690 Vac		
	Frecuencia nominal		50/60 Hz		
	Intensidad térmica Ith	AC-1	25 A	32 A	
		380/400 Vac	AC-3	12 A	18 A
	Intensidad nominal In		AC-4	5 A	7.7 A
		660/690 Vac	AC-3	8.9 A	12 A
	AC-4		2 A	3.8 A	
		Potencia del motor	AC-3	220/230 Vac	3 kW
380/400 Vac	5.5 kW			7.5 kW	
660/690 Vac	7.5 kW			10 kW	
Especificaciones de la bobina AC	Tensiones		24, 48, 110, 230, 400 Vac		
	Funcionamiento		85%...110% Us		
	Apertura		20%...75% Us		
	Consumo	Cierre		70 VA	70 VA
		Retención		9 VA	9.5 VA
		Potencia		1.8...2.7 W	3...4 W
Especificaciones de la bobina DC	Tensiones		24, 48, 110, 220 Vdc		
	Funcionamiento		85%...110% Us		
	Apertura		10%...75% Us		
	Consumo	Potencia		9 W	11 W
MECÁNICAS	Temperatura ambiente		-5°C...+40°C		
	Altitud		≤ 2000 m		
	Categoría de sobretensión		III		
	Montaje		Carril DIN / Placa de montaje		
	Grado de protección		IP10		
	Tamaño de tornillo		M3.5		
	Par de apriete		0.8 Nm		

### DIMENSIONES TOTALES Y DE MONTAJE

NC1-12-32



NC1-12Z-32Z

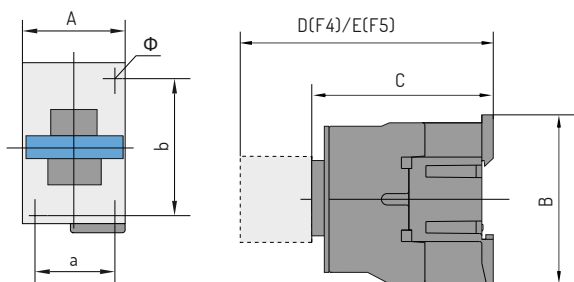




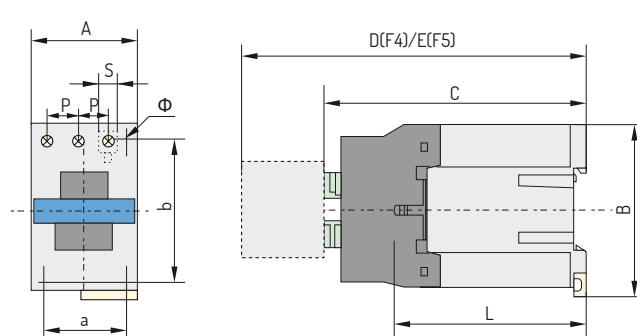
CARACTERÍSTICAS			NC1-25(Z)	NC1-32(Z)	
ELÉCTRICAS	ESTRUCTURA		TAMAÑO 3 (3P, 4P)	TAMAÑO 4 (3P)	
	Norma		IEC/EN 60947-4-1		
	Tensión de trabajo Ue		Hasta 690 Vac		
	Tensión de aislamiento Ui		690 Vac		
	Frecuencia nominal		50/60 Hz		
	Intensidad térmica Ith	AC-1	45 A	50 A	
	Intensidad nominal In	380/400 Vac	AC-3	25 A	32 A
			AC-4	8.5 A	12 A
		660/690 Vac	AC-3	18 A	21 A
			AC-4	4.4 A	7.5 A
Potencia del motor	AC-3	220/230 Vac	5.5 kW	7.5 kW	
		380/400 Vac	11 kW	15 kW	
		660/690 Vac	15 kW	18.5 kW	
Especificaciones de la bobina AC	Tensiones	Tensión de control Us	24, 48, 110, 230, 400 Vac		
		Funcionamiento	85%...110% Us		
		Apertura	20%...75% Us		
	Consumo	Cierre	110 VA		
		Retención	14 VA		
		Potencia	3...4 W		
Especificaciones de la bobina DC	Tensiones	Tensión de control Us	24, 48, 110, 220 Vdc		
		Funcionamiento	85%...110% Us		
		Apertura	10%...75% Us		
	Consumo	Potencia	11 W		
MECÁNICAS	Temperatura ambiente		-5°C...+40°C		
	Altitud		≤ 2000 m		
	Categoría de sobretensión		III		
	Montaje		Carril DIN / Placa de montaje		
	Grado de protección		IP10		
	Tamaño de tornillo		M4		
	Par de apriete		1.2 Nm		

DIMENSIONES TOTALES Y DE MONTAJE

NC1-12~32



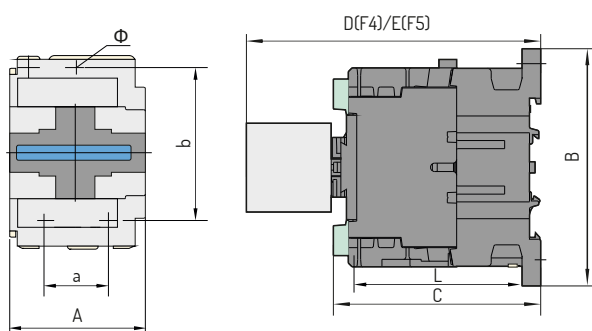
NC1-12Z~32Z



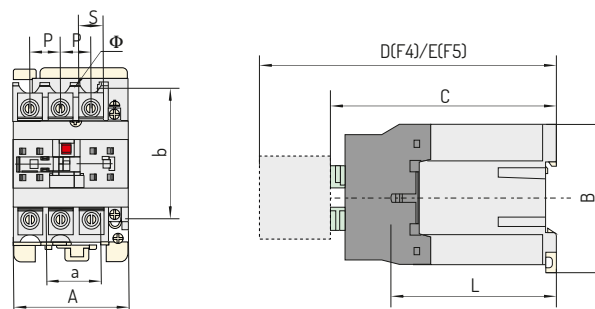
CARACTERÍSTICAS			NC1-40(Z)	NC1-50(Z)	NC1-65(Z)	
ELÉCTRICAS	ESTRUCTURA		Tamaño 5 (3P, 4P)			
	Norma		IEC/EN 60947-4-1			
	Tensión de trabajo Ue		Hasta 690 Vac			
	Tensión de aislamiento Ui		690 Vac			
	Frecuencia nominal		50/60 Hz			
	Intensidad térmica I _{th}	AC-1	60 A	80 A	80 A	
	Intensidad nominal I _n	380/400 Vac	AC-3	40 A	50 A	65 A
			AC-4	18.5 A	24 A	28 A
		660/690 Vac	AC-3	34 A	39 A	42 A
			AC-4	9 A	12 A	14 A
Potencia del motor	AC-3	220/230 Vac	11 kW	15 kW	18.5 kW	
		380/400 Vac	18.5 kW	22 kW	30 kW	
		660/690 Vac	30 kW	37 kW	37 kW	
Especificaciones de la bobina AC	Tensiones	Tensión de control U _s	24, 48, 110, 230, 400 Vac			
		Funcionamiento	85%...110% U _s			
		Apertura	20%...75% U _s			
	Consumo	Cierre	300 VA			
		Retención	57 VA			
		Potencia	6...10 W			
Especificaciones de la bobina DC	Tensiones	Tensión de control U _s	24, 48, 110, 220 Vdc			
		Funcionamiento	85%...110% U _s			
		Apertura	10%...75% U _s			
	Consumo	Potencia	20 W			
MECÁNICAS	Temperatura ambiente		-5°C...+40°C			
	Altitud		≤ 2000 m			
	Categoría de sobretensión		III			
	Montaje		Placa de montaje			
	Grado de protección		IP10			
	Tamaño de tornillo		M8 HEX4			
	Par de apriete		6 Nm			

DIMENSIONES TOTALES Y DE MONTAJE

NC1-40~95



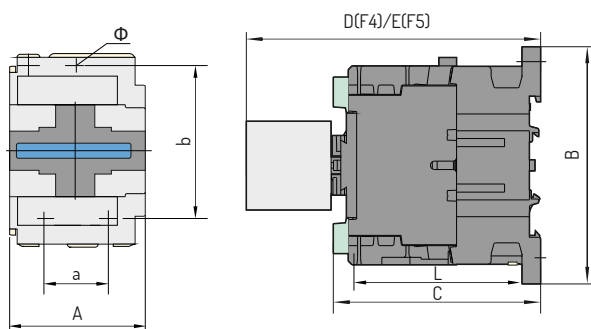
NC1-40Z~95Z



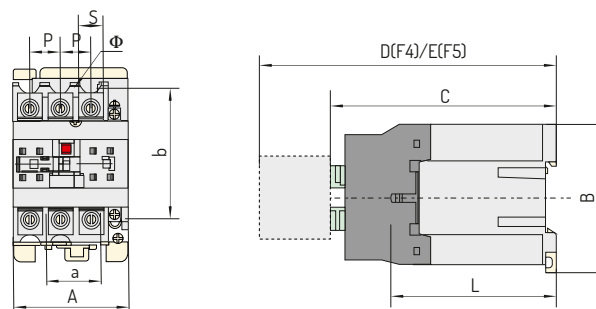
CARACTERÍSTICAS			NC1-80(Z)	NC1-95(Z)	
ELÉCTRICAS	ESTRUCTURA		Tamaño 6 (3P, 4P)		
	Norma		IEC/EN 60947-4-1		
	Tensión de trabajo Ue		Hasta 690 Vac		
	Tensión de aislamiento Ui		690 Vac		
	Frecuencia nominal		50/60 Hz		
	Intensidad térmica Ith	AC-1	110 A	110 A	
	Intensidad nominal In	380/400 Vac	AC-3	80 A	95 A
			AC-4	37 A	44 A
		660/690 Vac	AC-3	49 A	49 A
			AC-4	17.3 A	21.3 A
Potencia del motor	AC-3	220/230 Vac	22 kW	25 kW	
		380/400 Vac	37 kW	45 kW	
		660/690 Vac	45 kW	45 kW	
Especificaciones de la bobina AC	Tensiones	Tensión de control Us	24, 48, 110, 230, 400 Vac		
		Funcionamiento	85%...110% Us		
		Apertura	20%...75% Us		
	Consumo	Cierre	300 VA		
		Retención	57 VA		
		Potencia	6...10 W		
Especificaciones de la bobina DC	Tensiones	Tensión de control Us	24, 48, 110, 220 Vdc		
		Funcionamiento	85%...110% Us		
		Apertura	10%...75% Us		
	Consumo	Potencia	20 W		
MECÁNICAS	Temperatura ambiente		-5°C...+40°C		
	Altitud		≤ 2000 m		
	Categoría de sobretensión		III		
	Montaje		Placa de montaje		
	Grado de protección		IP10		
	Tamaño de tornillo		M10 HEX4		
Par de apriete		6 Nm			

**DIMENSIONES TOTALES Y DE MONTAJE**

NC1-40~95



NC1-40Z~95Z



DIMENSIONES (mm) / MODELOS CON BOBINA AC

MODELO	A _{máx}	B _{máx}	C _{máx}	D _{máx}	E _{máx}	a	b	Ø	L	P	S
NC1-09-12	47	76	82	120.5	140.5	34/35	50/60	4.5	60	10.5	8.6
NC1-18	47	76	87	125.5	145.5	34/35	50/60	4.5	61	11.3	10.4
NC1-25	57	86	95	133.5	153.5	40	48	4.5	70	13.2	11.7
NC1-32	57	86	100	138.5	158.5	40	48	4.5	71.6	14.5	13
NC1-4011-6511	77	129	116	154.5	174.5	40	105	6.5	78	20	8.6
NC1-4004-6504	84	129	116	154.5	174.5	40	105	6.5	78	20	8.6
NC1-4008-6508	84	129	127	154.5	174.5	40	105	6.5	78	20	8.6
NC1-8011-9511	87	129	127	165.5	185.5	40	105	6.5	83	23.5	12
NC1-8004-9504	96	129	122	160.5	180.5	40	105	6.5	83	23.5	12
NC1-8008-9508	96	129	135	160.5	180.5	40	105	6.5	83	23.5	12

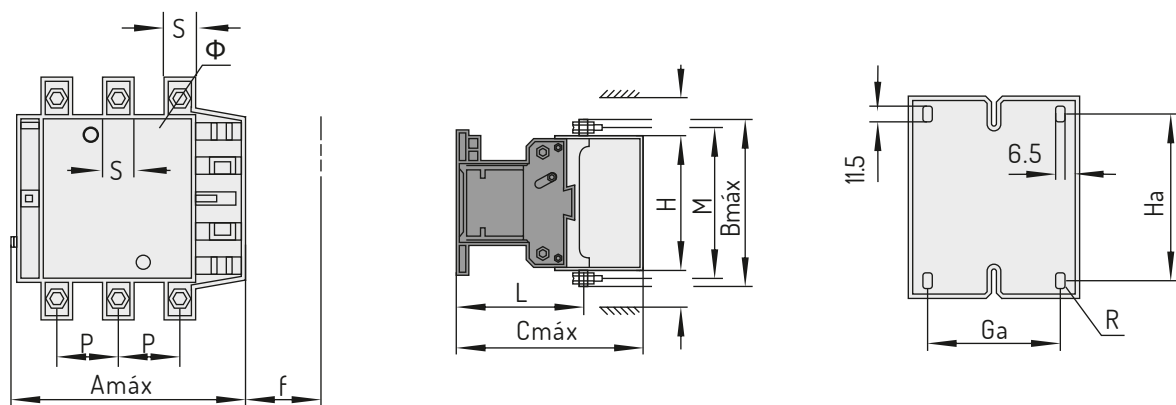
DIMENSIONES / MODELOS CON BOBINA DC

MODELO	A _{máx}	B _{máx}	C _{máx}	D _{máx}	E _{máx}	a	b	Ø	L	P	S
NC1-09Z-12Z	47	76	116	154.5	174.5	34/35	50/60	4.5	95	10.5	8.6
NC1-18Z	47	76	122	160.5	180.5	34/35	50/60	4.5	96	11.3	10.4
NC1-25Z	57	86	131	169.5	189.5	40	48	4.5	107	13.2	11.7
NC1-32Z	57	86	138	176.5	196.5	40	48	4.5	120	14.5	13
NC1-4011Z-6511Z	77	129	173	211.5	231.5	40	105	6.5	135	20	8.6
NC1-8011Z-9511Z	87	129	188	226.5	246.5	40	105	6.5	140	23.5	12

Serie NC2

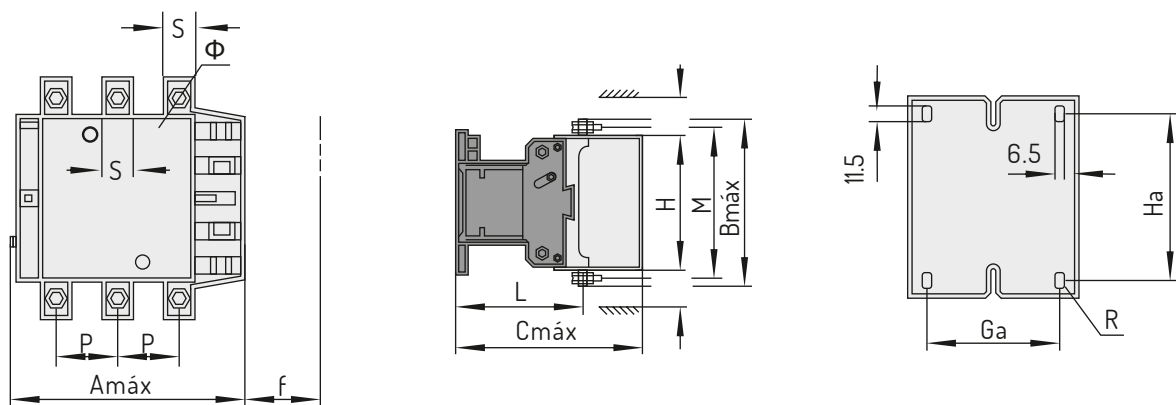
CARACTERÍSTICAS			NC2-115	NC2-150
ELECTRICAS	ESTRUCTURA		Tamaño 1 (3P, 4P)	
	Norma		IEC/EN 60947-4-1	
	Tensión de trabajo Ue		Hasta 690 Vac	
	Tensión de aislamiento Ui		690 Vac	
	Frecuencia nominal		50/60 Hz	
	Intensidad térmica Ith	AC-1	200 A	200 A
	Intensidad nominal In	AC-3/AC-4	380/400 Vac	115 A
660/690 Vac			86 A	108 A
Potencia del motor	AC-3	380/400 Vac	55 kW	75 kW
		660/690 Vac	80 kW	100 kW
Especificaciones de la bobina AC	Tensiones		110, 230, 400 Vac	
	Funcionamiento		85%...110% Us	
	Apertura		20%...75% Us	
	Consumo	Cierre	1500 VA	
Retención		5 VA		
MECÁNICAS	Temperatura ambiente		-5°C...+40°C	
	Altitud		≤ 2000 m	
	Categoría de sobretensión		III	
	Montaje		Placa de montaje	
	Grado de protección		IP00	
	Capacidad de los terminales de conexión		1x95 mm ²	
	Tamaño de tornillo		M6	M8
Par de apriete		3 Nm	6 Nm	

DIMENSIONES TOTALES Y DE MONTAJE (NC2-115-330)



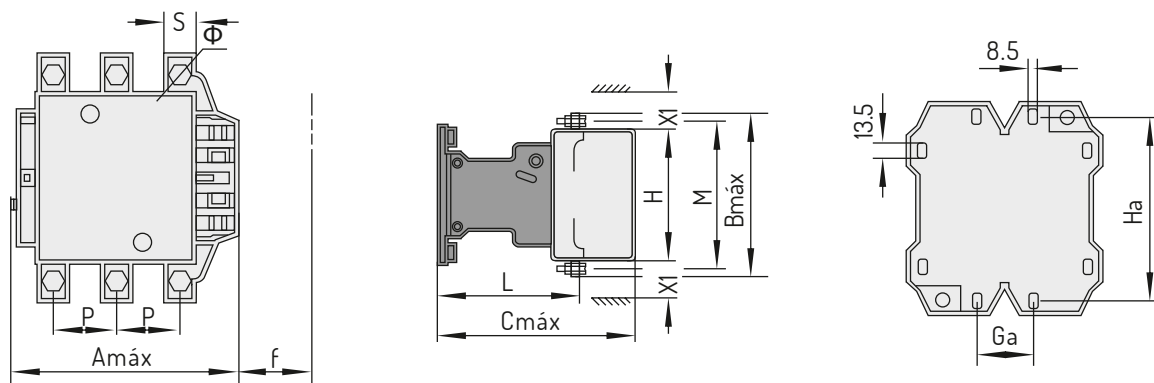
CARACTERÍSTICAS			NC2-185	NC2-225	
<b>ESTRUCTURA</b>			Tamaño 2 (3P, 4P)		
Norma			IEC/EN 60947-4-1		
Tensión de trabajo Ue			Hasta 690 Vac		
Tensión de aislamiento Ui			690 Vac		
Frecuencia nominal			50/60 Hz		
<b>ELECTRICAS</b>	Intensidad térmica I _{th}	AC-1	275 A	275 A	
	Intensidad nominal I _n	AC-3/AC-4	380/400 Vac	185 A	225 A
			660/690 Vac	118 A	137 A
	Potencia del motor	AC-3	380/400 Vac	90 kW	110 kW
			660/690 Vac	110 kW	129 kW
	Especificaciones de la bobina AC	Tensiones		110, 230, 400 Vac	
		Funcionamiento		85%...110% U _s	
Apertura		20%...75% U _s			
Consumo		Cierre		1800 VA	
	Retención		6 VA		
<b>MECANICAS</b>	Temperatura ambiente		-5°C...+40°C		
	Altitud		≤ 2000 m		
	Categoría de sobretensión		III		
	Montaje		Placa de montaje		
	Grado de protección		IP00		
	Capacidad de los terminales de conexión		1x150 mm ²		
	Tamaño de tornillo		M8	M10	
	Par de apriete		6 Nm	10 Nm	

DIMENSIONES TOTALES Y DE MONTAJE (NC2-115-330)



CARACTERÍSTICAS		NC2-265	NC2-330	NC2-400		
ELÉCTRICAS	ESTRUCTURA	Tamaño 3 (3P,4P)	Tamaño 4 (3P,4P)	Tamaño 5a (3P,4P)		
	Norma	IEC/EN 60947-4-1				
	Tensión de trabajo Ue	Hasta 690 Vac				
	Tensión de aislamiento Ui	690 Vac				
	Frecuencia nominal	50/60 Hz				
	Intensidad térmica I _{th}	AC-1	315 A	380 A	450 A	
	Intensidad nominal I _n	AC-3/AC-4	380/400 Vac	265 A	330 A	400 A
			660/690 Vac	170 A	235 A	303 A
Potencia del motor	AC-3	380/400 Vac	132 kW	160 kW	200 kW	
		660/690 Vac	160 kW	220 kW	280 kW	
Especificaciones de la bobina AC	Tensiones	Tensión de control U _s	110, 230, 400 Vac			
		Funcionamiento	85%...110% U _s			
		Apertura	20%...75% U _s			
	Consumo	Cierre	1500 VA	1500 VA	1500 VA	
Retención		10 VA	10 VA	20 VA		
MECÁNICAS	Temperatura ambiente	-5°C...+40°C				
	Altitud	≤ 2000 m				
	Categoría de sobretensión	III				
	Montaje	Placa de montaje				
	Grado de protección	IP00				
	Capacidad de los terminales de conexión	1x185 mm ²	1x240 mm ²	2x150 mm ²		
	Tamaño de tornillo	M10				
	Par de apriete	10 Nm				

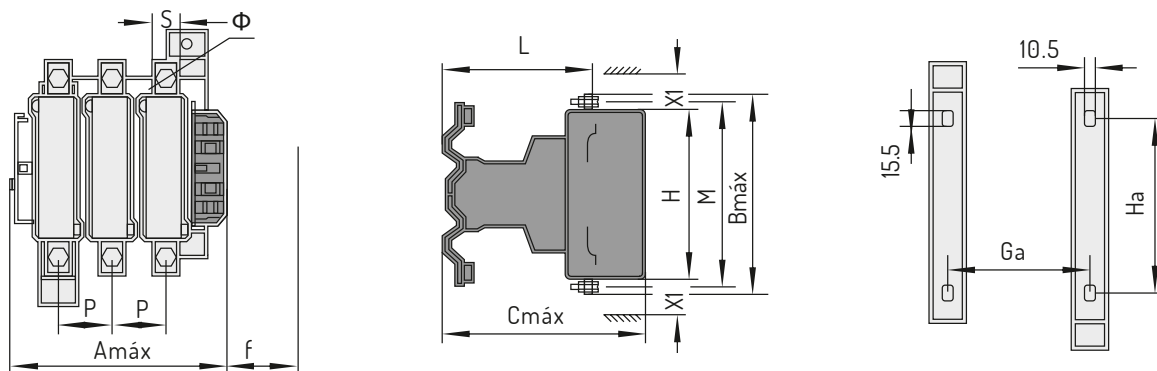
**DIMENSIONES TOTALES Y DE MONTAJE (NC2-400-500)**



CARACTERÍSTICAS

		NC2-500	NC2-630		
ESTRUCTURA		Tamaño 5b (3P)	Tamaño 6 (3P, 4P)		
ELECTRICAS	Norma	IEC/EN 60947-4-1			
	Tensión de trabajo Ue	Hasta 690 Vac			
	Tensión de aislamiento Ui	690 Vac			
	Frecuencia nominal	50/60 Hz			
	Intensidad térmica Ith	AC-1	630 A	800 A	
	Intensidad nominal In	AC-3/AC-4	380/400 Vac	500 A	630 A
			660/690 Vac	353 A	462 A
Potencia del motor	AC-3	380/400 Vac	250 kW	335 kW	
		660/690 Vac	335 kW	450 kW	
Especificaciones de la bobina AC	Tensiones	Tensión de control Us	110, 230, 400 Vac		
		Funcionamiento	85%...110% Us		
		Apertura	20%...75% Us		
	Consumo	Cierre	1500 VA	1700 VA	
Retención		25 VA	25 VA		
MECANICAS	Temperatura ambiente	-5°C...+40°C			
	Altitud	≤ 2000 m			
	Categoría de sobretensión	III			
	Montaje	Placa de montaje			
	Grado de protección	IP00			
	Capacidad de los terminales de conexión	2x185 mm ²	2x240 mm ²		
	Tamaño de tornillo	M10	M12		
Par de apriete	10 Nm	14 Nm			

DIMENSIONES TOTALES Y DE MONTAJE (NC2-630)





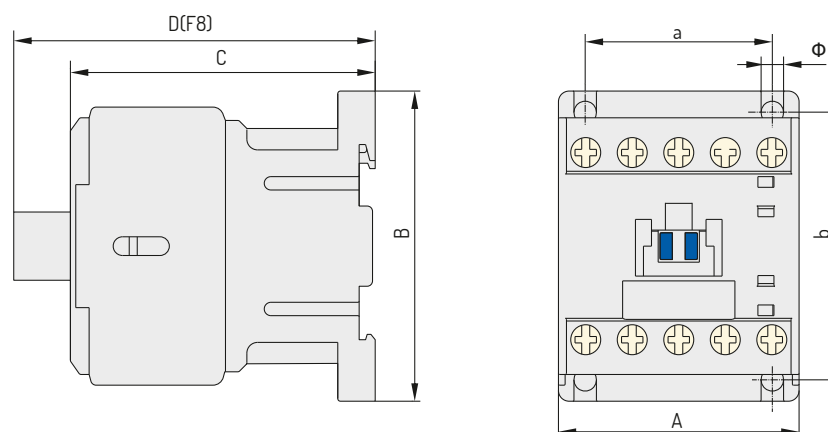
DIMENSIONES (mm)

MODELO	NC2-115		NC2-150		NC2-185		NC2-225		NC2-265		NC2-330		NC2-400		NC2-500		NC2-630	
	3P	4P	3P	4P	3P	4P	3P	4P	3P	4P	3P	4P	3P	4P	3P	3P	4P	
A	168	204	168	204	171	211	171	211	202	247	215	261	215	261	235	312	389	
B	163	163	171	171	175	175	198	198	204	204	208	208	208	208	238	305	305	
C	172	172	172	172	183	183	183	183	215	215	220	220	220	220	233	256	256	
P	37	37	40	40	40	40	48	48	48	48	48	48	48	48	55	80	80	
S	20	20	20	20	20	20	25	25	25	25	25	25	25	25	30	40	40	
Φ	M6	M6	M8	M8	M8	M8	M10	M10	M10	M10	M10	M10	M10	M10	M10	M12	M12	
f	131	131	131	131	131	131	131	131	147	147	147	147	147	147	150	181	181	
M	147	147	150	150	154	154	172	172	178	178	181	181	181	181	208	264	264	
H	124	124	124	124	127	127	127	127	147	147	158	158	158	158	172	202	202	
L	107	107	107	107	113.5	113.5	113.5	113.5	141	141	145	145	145	145	146	155	155	
XI 200-500V	10		10		10		10		10		10		15		15		20	
XI 660-1000V	15		15		15		15		15		15		20		20		30	
Ga	80		80		80		80		96		96		80		80	180	240	
Ha	110-120		110-120		110-120		110-120		110-120		110-120		170-180		170-180		180-190	

## Serie NC8 (Z)

CARACTERÍSTICAS			NC8-06M	NC8-09M	NC8-12M	
ELÉCTRICAS	ESTRUCTURA		TAMAÑO MINI (3P, 4P)			
	Norma		IEC/EN 60947-4-1			
	Tensión de trabajo Ue		Hasta 690 Vac			
	Tensión de aislamiento Ui		690 Vac			
	Frecuencia nominal		50/60 Hz			
	Intensidad térmica Ith	AC-1	20 A			
	Intensidad nominal In	AC-3	220/230 Vac	6 A	9 A	12 A
			380/400 Vac	6 A	9 A	12 A
			660/690 Vac	3.8 A	4.9 A	4.9 A
	Potencia del motor	AC-3	220/230 Vac	1.5 kW	2.2 kW	3.0 kW
380/400 Vac			2.2 kW	4.0 kW	5.5 kW	
660/690 Vac			3.0 kW	4.0 kW	4.0 kW	
Especificac. bobina DC	Tensión de control Us		24, 110, 220, 250 Vdc			
	Funcionamiento		85%...110% Us			
	Apertura		10%...75% Us			
MECÁNICAS	Temperatura ambiente		-5°C...+40°C			
	Altitud		≤ 2000 m			
	Categoría de sobretensión		III			
	Montaje		Carril DIN / Placa de montaje			
	Grado de protección		IP20			

### DIMENSIONES TOTALES Y DE MONTAJE



### DIMENSIONES (mm)

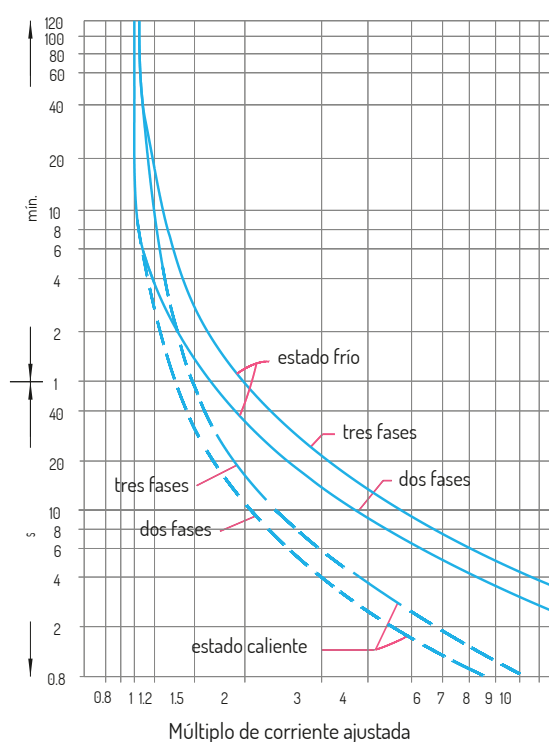
MODELO	A máx	B máx	C máx	D máx	a	b	φ
NC8-06M/Z-12M/Z	45	59	70	106	35±0.28	50±0.32	4.2
NC8-06M/4/Z-12M/4/Z	45	59	70	106	35±0.28	50±0.32	4.2
NC8-06M/22/Z-12M/22/Z	45	59	70	106	35±0.28	50±0.32	4.2

## Serie NR2

CARACTERÍSTICAS		NR2-11.5	NR2-25	NR2-36	NR2-93
Norma		IEC/EN 60947-4-1			
Tensión de trabajo Ue		690 Vac			
Tensión de aislamiento Ui		690 Vac			
Frecuencia nominal		50/60 Hz			
Clase de corriente (Rango máximo seleccionable)		13 A	25 A	36 A	93 A
Protección contra fallo de fase		Sí			
Reinicio manual y automático		Sí			
Compensación de temperatura		Sí			
Indicador de disparo		Sí			
Pulsador de prueba y parada		Sí			
Modelo de instalación	Enchufable	Sí			
	Independiente	Sí			
Contactos auxiliares	Nº de contactos	1NA + 1NC			
	Int. nominal (AC-15) 220 V	2.73 A			
	Int. nominal (AC-15) 380 V	1.58 A			
	Int. nominal (DC-13) 220 V	0.20 A			
Temperatura ambiente		-5°C...+40°C			
Altitud		≤ 2000 m			
Categoría de sobretensión		III			
Grado de protección		IP00			
Sección del conductor	Circuito principal	1-4 mm ²	1-4 mm ²	4-10 mm ²	4-35 mm ²
	Contacto auxiliar	1-2.5 mm ²	1-2.5 mm ²	1-2.5 mm ²	1-2.5 mm ²
Tamaño de tornillo	Circuito principal	M3.5	M4	M4	M10
	Contacto auxiliar	M3.5	M3.5	M3.5	M3.5

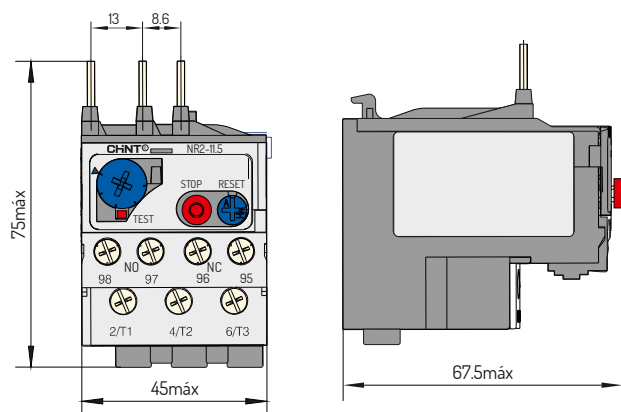
CARACTERÍSTICAS		NR2-150	NR2-200	NR2-630
Norma		IEC/EN 60947-4-1		
Tensión de trabajo Ue		690 Vac		
Tensión de aislamiento Ui		690 Vac		
Frecuencia nominal		50/60 Hz		
Clase de corriente (Rango máximo seleccionable)		150 A	200 A	630 A
Protección contra fallo de fase		Sí		
Reinicio manual y automático		Sí		
Compensación de temperatura		Sí		
Indicador de disparo		Sí		
Pulsador de prueba y parada		Sí		
Modelo de instalación	Enchufable	Sí		
	Independiente	No	Sí	
Contactos auxiliares	Nº de contactos	1NA + 1NC		
	Int. nominal (AC-15) 220 V	2.73 A		
	Int. nominal (AC-15) 380 V	1.58 A		
	Int. nominal (DC-13) 220 V	0.20 A		
Temperatura ambiente		-5°C...+40°C		
Altitud		≤ 2000 m		
Categoría de sobretensión		III		
Grado de protección		IP00		
Sección del conductor	Circuito principal	25-95 mm ²	25-95 mm ²	70-2x240 mm ²
	Contacto auxiliar	1-2.5 mm ²	1-2.5 mm ²	1-2.5 mm ²
Tamaño de tornillo	Circuito principal	M6 / M8	M8	M10
	Contacto auxiliar	M3.5	M3.5	M3.5

CURVA DE DISPARO

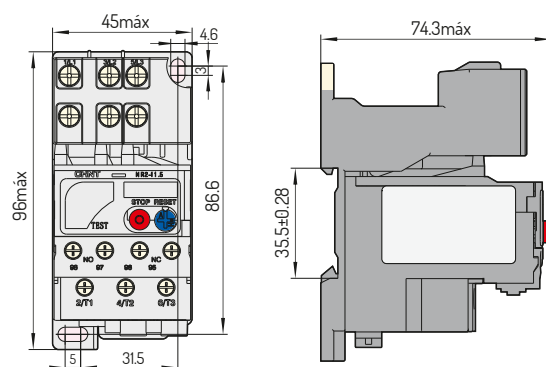


DIMENSIONES TOTALES Y DE MONTAJE

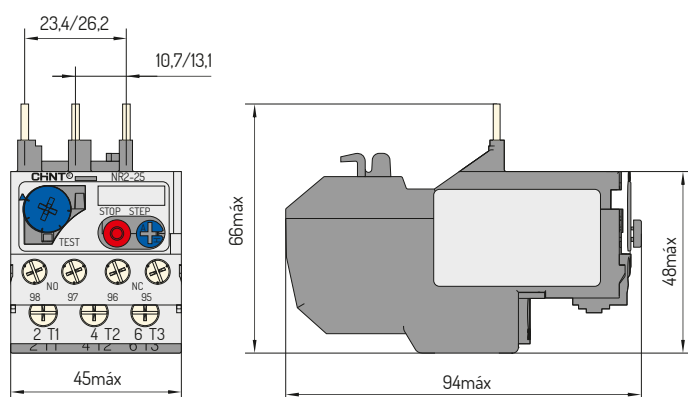
NR2-11.5



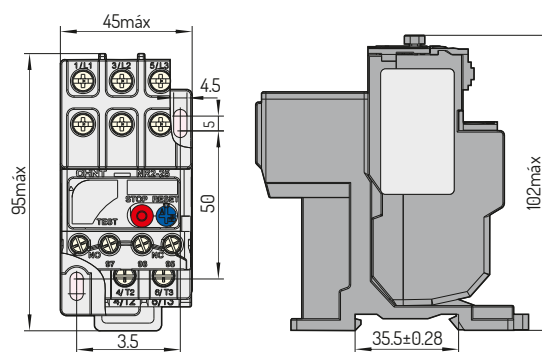
NR2-11.5 con MB-1



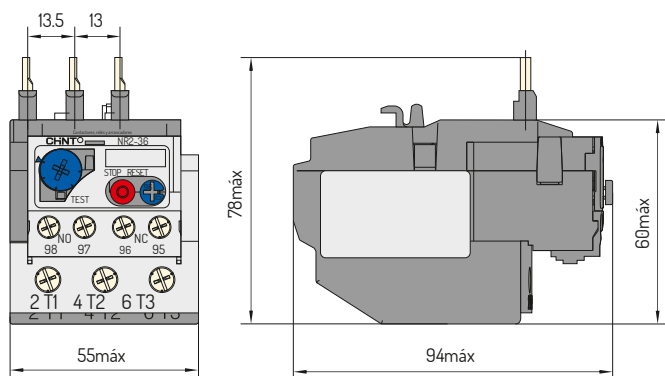
NR2-25



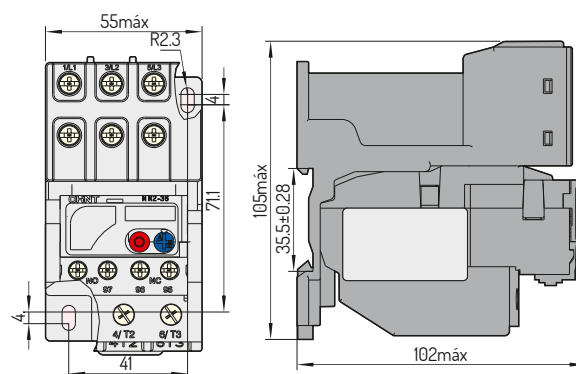
NR2-25 con MB-2



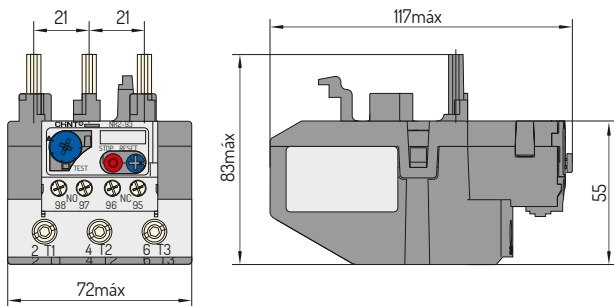
NR2-36



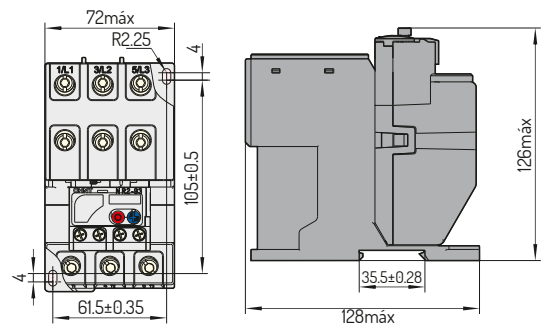
NR2-36 con MB-3



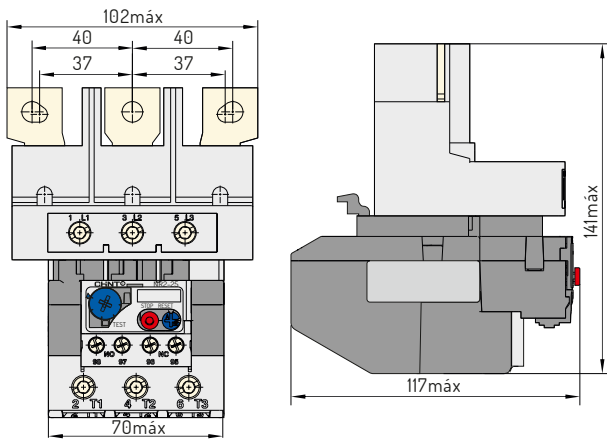
NR2-93



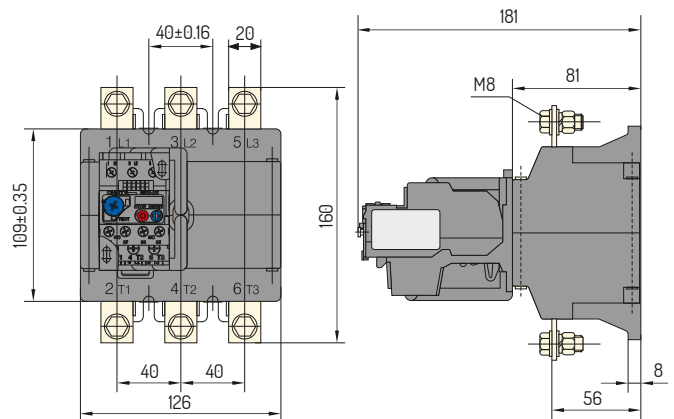
NR2-93 con MB-4



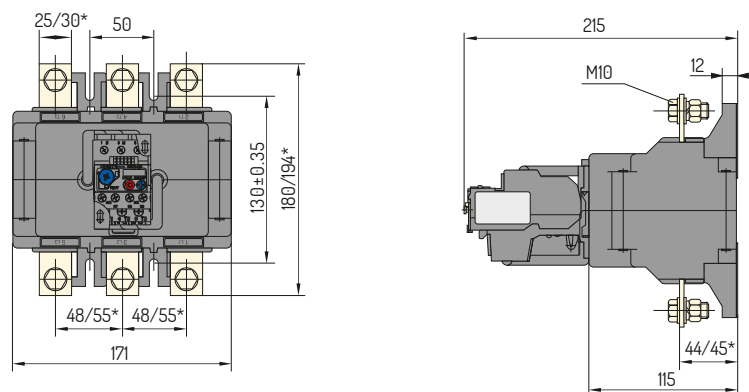
NR2-150 (combinado con NC2)



NR2-200



NR2-630

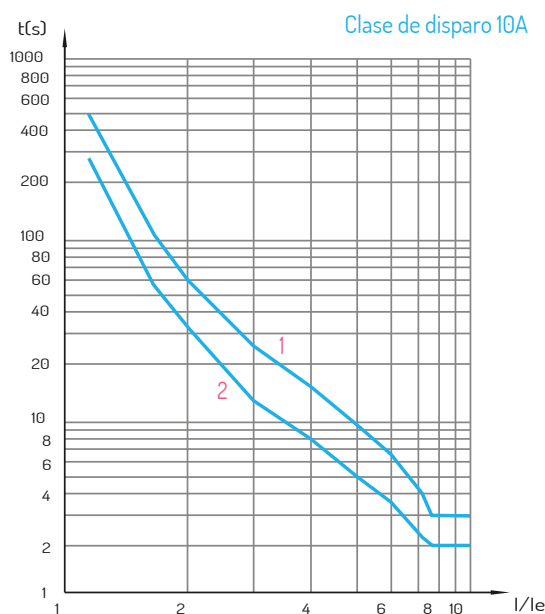


Nota: Dimensiones con "*" para productos por encima de 400A

## Serie NRE8

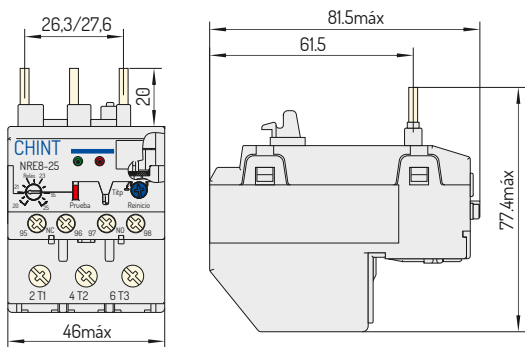
CARACTERÍSTICAS		NRE8-25	NRE8-40	NRE8-100	NRE8-200	NRE8-630	
ELÉCTRICAS	Norma	IEC/EN 60947-4-1					
	Tensión de trabajo Ue	400 Vac					
	Tensión de aislamiento Ui	690 Vac					
	Frecuencia nominal	50/60 Hz					
	Clase de corriente (Rango máximo seleccionable)	25 A	40 A	100 A	200 A	630 A	
	Protección contra fallo de fase	Sí					
	Reinicio manual y automático	Sí					
	Compensación de temperatura	Sí					
	Indicador de disparo	Sí					
	Pulsador de prueba y parada	Sí					
	Modelo de instalación	Enchufable	-				
		Independiente	-				
Contactos auxiliares	1NA + 1NC						
MECÁNICAS	Temperatura ambiente	-5°C...+40°C					
	Altitud	≤ 2000 m					
	Categoría de sobretensión	III					
	Grado de protección	IP00					

### CURVA DE DISPARO

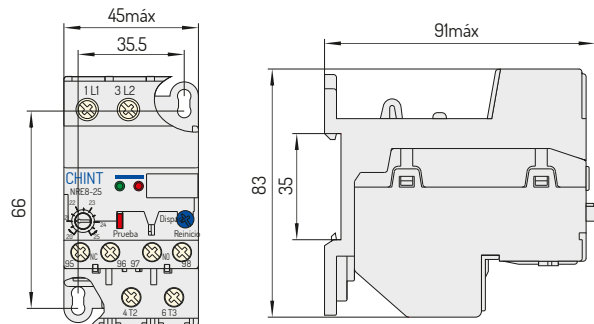


1: Estado frío / 2: Estado caliente

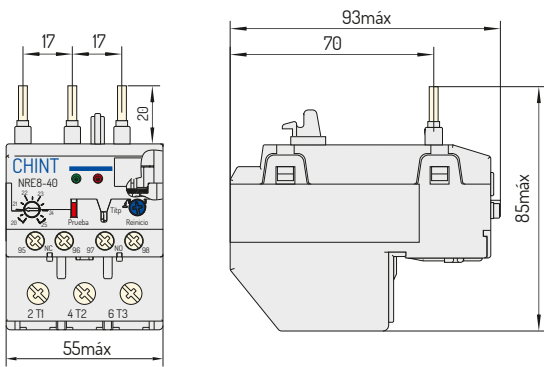
[NRE8-25](#)



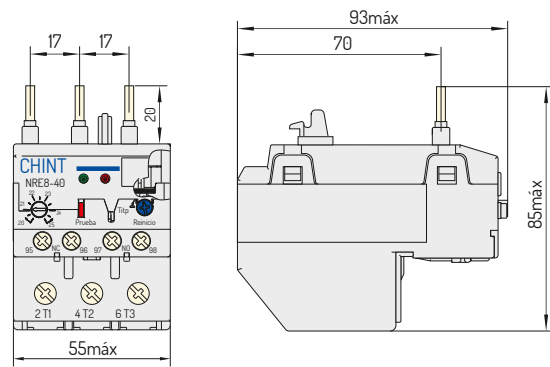
[NRE8-25/F](#)



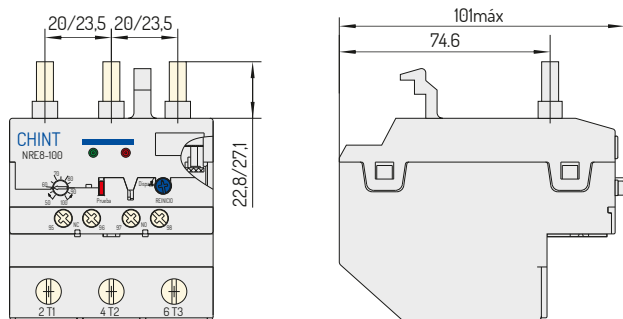
[NRE8-40](#)



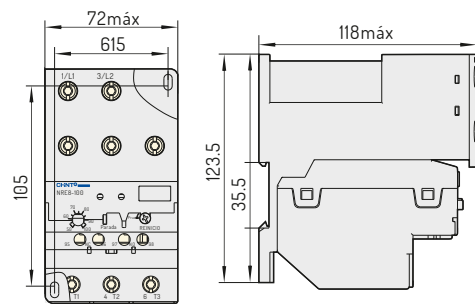
[NRE8-40/F](#)



[NRE8-100](#)

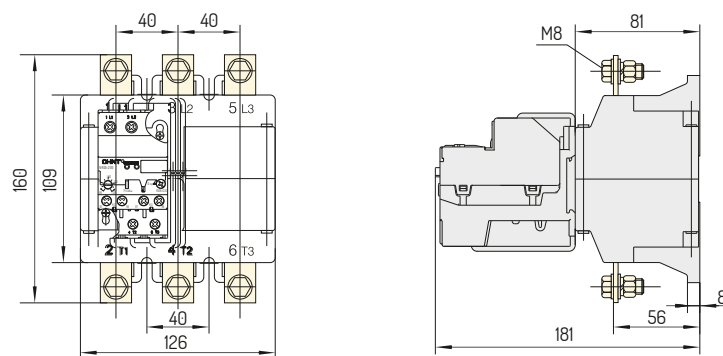


[NRE8-100/F](#)

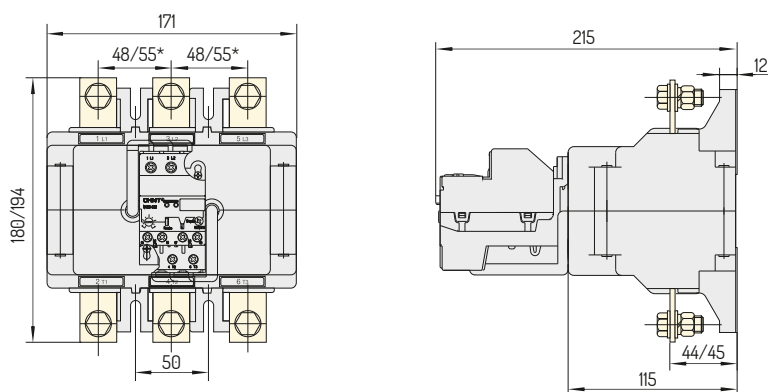




NRE8-200



NRE8-630



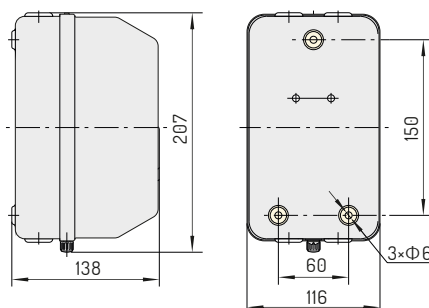
Nota: Dimensiones con * para productos por encima de 400A

## Serie NQ2

CARACTERÍSTICAS		NQ2-15P/12	NQ2-15P/18	NQ2-15P/25	NQ2-15P/32	
TÉCNICAS	Intensidad térmica Ith (A)	13	18	25	36	
	Intensidad nominal de funcionamiento Ie (A)	12	18	25	32	
	Potencia nominal (AC-3) [kW]	660V	7.5	10	15	18.5
		380V	5.5	7.5	11	15
		220V	3	4	5.5	7.5
	Modelo de contactor montado	NC1-1210	NC1-1810	NC1-2510	NC1-3210	
Modelo de relé montado	NR2-25	NR2-25	NR2-25	NR2-36		
Rango de ajustes de corriente (A)	9 - 13	12 - 18	17 - 25	23 - 32		

### DESCRIPCIÓN GENERAL

Tensión nominal:	220/380/660 Vac
Frecuencia nominal:	50/60Hz
Grado de protección:	IP40
Norma:	IEC/EN60947-4-1



DIMENSIONES GENERALES Y DE MONTAJE

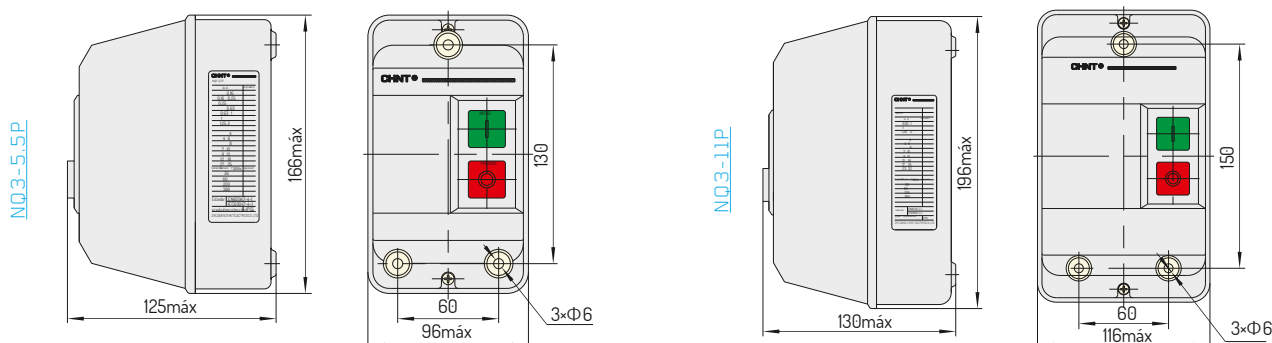
## Serie NQ3

CARACTERÍSTICAS		NQ3-5.5P	NQ3-11P	
TÉCNICAS	Intensidad nominal de funcionamiento Ie (A)	12	22	
	Potencia nominal (AC-3) [kW]	660V	7.5	15
		380V	5.5	11
		220V	3	5.5
Modelo de contactor montado	NC1-1810	NC1-3210		
Modelo de relé montado	NR2-25	NR2-25		
Rango de ajustes de corriente (A)	9 - 13	17 - 25		

### DESCRIPCIÓN GENERAL

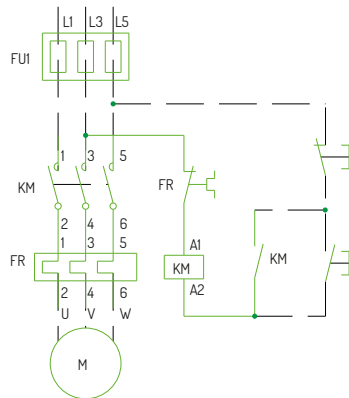
Tensión nominal:	220/380/660 Vac
Frecuencia nominal:	50/60Hz
Grado de protección:	IP55
Norma:	IEC/EN60947-4-1

### DIMENSIONES GENERALES Y DE MONTAJE

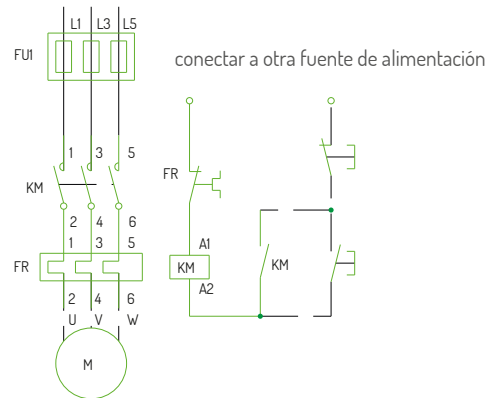


Series NQ2 + NQ3

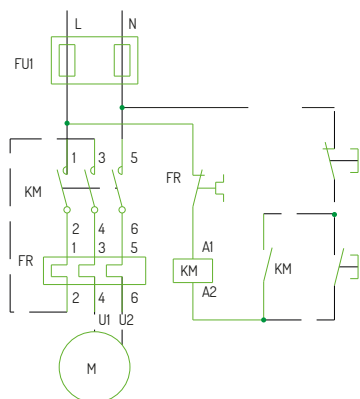
ESQUEMAS DE CONEXIÓN



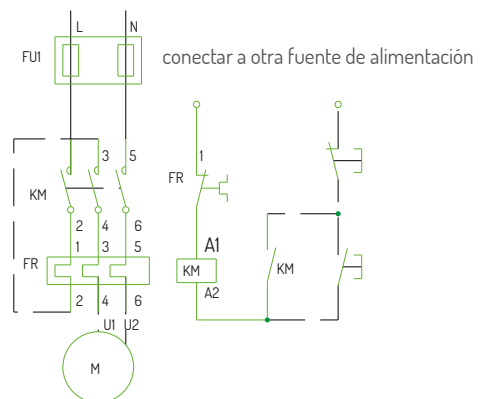
La tensión de la alimentación de control es la misma que la tensión del circuito principal (trifásico)



La tensión de la alimentación de control no es la misma que la tensión del circuito principal (trifásico)



La tensión de la alimentación de control es la misma que la tensión del circuito principal (monofásico)



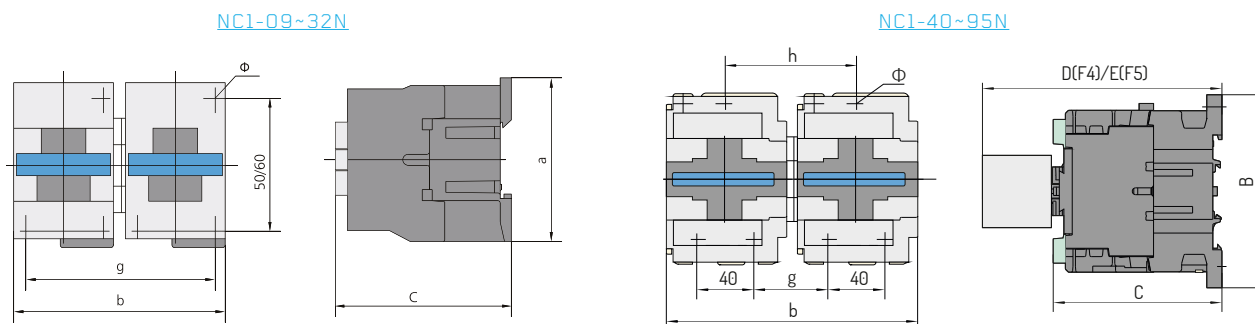
La tensión de la alimentación de control no es la misma que la tensión del circuito principal (monofásico)

**Serie NC1-NI: Inversores de giro tripolares**

**Serie NC1-NC: Conmutadores Tetrapolares**

CARACTERÍSTICAS		NC1-12NI NC1-12NC	NC1-18NI	NC1-25NI NC1-25NC	NC1-32NI	NC1-40NI NC1-40NC	NC1-50NI NC1-50NC	NC1-65NI NC1-65NC	NC1-80NI NC1-80NC	NC1-95NI NC1-95NC		
Estructura		Tamaño 1	Tamaño 2	Tamaño 3	Tamaño 4	Tamaño 5			Tamaño 6			
Norma		IEC/EN 60947-4-1										
Tensión de trabajo Ue		400 Vac / 690 Vac										
Tensión de aislamiento Ui		690 Vac										
Frecuencia nominal		50/60 Hz										
ELÉCTRICAS	Intensidad térmica Ith	AC-1	25 A	32 A	45 A	50	60	80	80	110	110	
	AC-4	Ie (A)	380/400V	5 A	7.7 A	8.5 A	12 A	18.5 A	24 A	28 A	37 A	44 A
			660/690V	2 A	3.8 A	4.4 A	7.5 A	9 A	12 A	14 A	17.3 A	21.3 A
	AC-3	kW	220/230 V	3 kW	4 kW	5.5 kW	7.5 kW	11 kW	15 kW	18.5 kW	22 kW	25 kW
			380/400 V	5.5 kW	7.5 kW	11 kW	15 kW	18.5 kW	22 kW	30 kW	37 kW	45 kW
			660/690 V	7.5 kW	10 kW	15 kW	18.5 kW	30 kW	37 kW	37 kW	45 kW	45 kW

**DIMENSIONES GENERALES Y DE MONTAJE**



MODELO DE CONTACTOR	a	b	c	g	h	φ
NC1-12NI/NC	86	109	82	95	--	4.5
NC1-18NI	86	109	87	95	--	4.5
NC1-25NI/NC	93	131	95	111	--	4.5
NC1-32NI	93	131	100	111	--	4.5
NC1-40NI-65NI	129	165	116	50	90	6.5
NC1-80NI-95NI	129	187	127	57	96	6.5
NC1-40NC-65NC	129	180	116	50	90	6.5
NC1-80NC-95NC	129	205	127	57	96	6.5

## Serie NC2-NI: Inversores de giro tripolares

## Serie NC2-NC: Conmutadores Tetrapolares

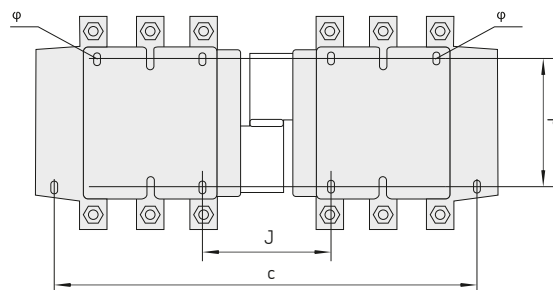
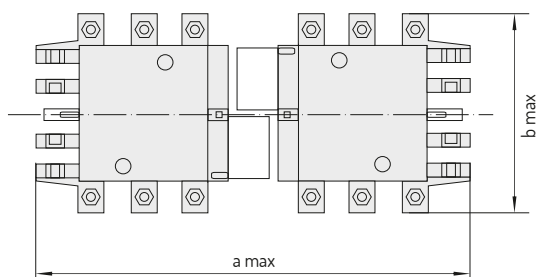
### INVERSORES DE GIRO TRIPOLARES NC2-NI

CARACTERÍSTICAS		NC2-3115NI	NC2-3150NI	NC2-3185NI	NC2-3225NI	NC2-3265NI	NC2-3330NI	NC2-3400NI	NC2-3500NI	NC2-3630NI		
ELECTRICAS	Norma	IEC/EN 60947-4-1										
	Tensión de trabajo Ue	400 Vac / 690 Vac										
	Tensión de aislamiento Ui	1000 Vac										
	Frecuencia nominal	50/60 Hz										
	Intensidad térmica Ith [AC-1]	380/400V	200 A	200 A	275 A	275 A	315 A	380 A	450 A	630 A	800 A	
	Intensidad nominal In [AC-3]	380/400V	115 A	150 A	185 A	225 A	265 A	330 A	400 A	500 A	630 A	
	AC-3	P [kW]	380/400 Vac	55 kW	75 kW	90 kW	110 kW	132 kW	160 kW	200 kW	250 kW	335 kW
			660/690 Vac	80 kW	100 kW	110 kW	129 kW	160 kW	220 kW	280 kW	335 kW	450 kW
	AC-3	P [CV]	415 Vac	60 CV	75 CV	100 CV	125 CV	150 CV	150 CV	200 CV	250 CV	350 CV
			600 Vac	75 CV	100 CV	100 CV	125 CV	150 CV	200 CV	300 CV	350 CV	500 CV

### CONMUTADORES TETRAPOLARES NC2-NC

CARACTERÍSTICAS		NC2-4115NC	NC2-4150NC	NC2-4185NC	NC2-4225NC	NC2-4265NC	NC2-4330NC	NC2-4400NC	NC2-4500NC	NC2-4630NC		
ELECTRICAS	Norma	IEC/EN 60947-4-1										
	Tensión de trabajo Ue	400 Vac / 690 Vac										
	Tensión de aislamiento Ui	1000 Vac										
	Frecuencia nominal	50/60 Hz										
	Intensidad térmica Ith [AC-1]	380/400V	200 A	200 A	275 A	275 A	315 A	380 A	450 A	630 A	800 A	
	Potencia resistiva Pr (AC-1) [kW]	380/400V	139 kW	139 kW	190 kW	190 kW	218 kW	263 kW	312 kW	436 kW	554 kW	
	Intensidad nominal In [AC-3]	380/400V	115 A	150 A	185 A	225 A	265 A	330 A	400 A	500 A	630 A	
	AC-3	P [kW]	380/400 Vac	55 kW	75 kW	90 kW	110 kW	132 kW	160 kW	200 kW	250 kW	335 kW
			660/690 Vac	80 kW	100 kW	110 kW	129 kW	160 kW	220 kW	280 kW	335 kW	450 kW
	AC-3	P [CV]	415 Vac	60 CV	75 CV	100 CV	125 CV	150 CV	150 CV	200 CV	250 CV	350 CV
600 Vac			75 CV	100 CV	100 CV	125 CV	150 CV	200 CV	300 CV	350 CV	500 CV	

DIMENSIONES GENERALES Y DE MONTAJE



MODELO	A _{máx}	b _{máx}	c	d	J
NC2-115NI	350	163	330	110-120	71
NC2-150NI	350	171	330	110-120	71
NC2-185NI	350	174	330	110-120	78
NC2-225NI	350	197	330	110-120	78
NC2-265NI	450	203	428	110-120	109
NC2-330NI	450	206	428	110-120	124
NC2-400NI	485	206	460	170-180	157
NC2-500NI	485	238	460	170-180	156
NC2-630NI	650	304	625	180-190	139

MODELO	A _{máx}	b _{máx}	c	d	J
NC2-115NC	425	208	370	110-120	108
NC2-150NC	425	211	370	110-120	111
NC2-185NC	430	223	370	110-120	118
NC2-225NC	430	243	370	110-120	118
NC2-265NC	546	249	485	110-120	157
NC2-330NC	546	251	485	110-120	172
NC2-400NC	595	251	485	170-180	157
NC2-630NC	810	364	785	180-190	139

## Series QJX2: Arrancadores Estrella-Triangulo

### DESCRIPCIÓN GENERAL

Potencias disponibles: de 7,5 a 280kW

Sin Relé térmico: Seleccionar referencia según ajuste necesario

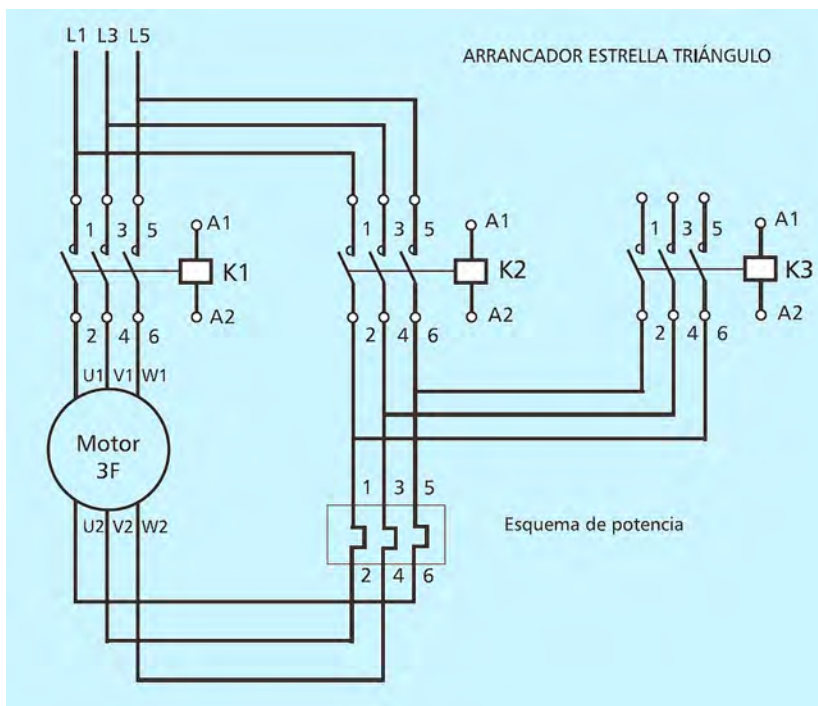
Temporizador: 1 a 30 segundos

Contactos auxiliares: F4-11  
(según modelo)

MODELO	POTENCIA MOTOR	CONTACTORES	CONTACTOS AUXILIARES	TEMPORIZADOR	TENSIONES DE BOBINA*	RELÉ TÉRMICO RECOMENDADO*
QJX2-7,5/10-*	7,5KW/10CV	NC1-3-09-01... (2 uds.) NC1-3-09-10... (1 ud.)	F4-11 (1 ud.)	F5-T2 (1 ud.)	110, 230, 400 Vac	NR2-25-10
QJX2-10/14-*	10KW/14CV	NC1-3-12-01... (2 uds.) NC1-3-12-10... (1 ud.)	F4-11 (1 ud.)	F5-T2 (1 ud.)	110, 230, 400 Vac	NR2-25-13
QJX2-15/20-*	15KW/20CV	NC1-3-18-01... (2 uds.) NC1-3-18-10... (1 ud.)	F4-11 (1 ud.)	F5-T2 (1 ud.)	110, 230, 400 Vac	NR2-25-18
QJX2-18,5/25-*	18,5KW/25CV	NC1-3-25-01... (2 uds.) NC1-3-25-10... (1 ud.)	F4-11 (1 ud.)	F5-T2 (1 ud.)	110, 230, 400 Vac	NR2-25-25
QJX2-25/34-*	25KW/34CV	NC1-3-32-01... (2 uds.) NC1-3-32-10... (1 ud.)	F4-11 (1 ud.)	F5-T2 (1 ud.)	110, 230, 400 Vac	NR2-36-32
QJX2-33/45-*	33KW/45CV	NC1-3-40-11... (3 uds.)	-	F5-T2 (1 ud.)	110, 230, 400 Vac	NR2-93-50
QJX2-45/60-*	45KW/60CV	NC1-3-50-11... (3 uds.)	-	F5-T2 (1 ud.)	110, 230, 400 Vac	NR2-93-65
QJX2-55/75-*	55KW/75CV	NC1-3-65-11... (3 uds.)	-	F5-T2 (1 ud.)	110, 230, 400 Vac	NR2-93-65
QJX2-63/85-*	63KW/85CV	NC1-3-80-11... (3 uds.)	-	F5-T2 (1 ud.)	110, 230, 400 Vac	NR2-93-80
QJX2-80/110-*	80KW/110CV	NC1-3-95-11... (3 uds.)	-	F5-T2 (1 ud.)	110, 230, 400 Vac	NR2-93-93
QJX2-110/150-*	110KW/150CV	NC2-3-115-... (2 uds.) NC1-3-80-11... (1 ud.)	F4-11 (2 uds.)	F5-T2 (1 ud.)	110, 230, 400 Vac	NR2-150-150
QJX2-132/180-*	132KW/180CV	NC2-3-150-... (2 uds.) NC2-3-115-... (1 ud.)	F4-11 (3 uds.)	F5-T2 (1 ud.)	110, 230, 400 Vac	NR2-200-200
QJX2-160/217-*	160KW/217CV	NC2-3-185-... (2 uds.) NC2-3-150-... (1 ud.)	F4-11 (3 uds.)	F5-T2 (1 ud.)	110, 230, 400 Vac	NR2-200-200
QJX2-185/251-*	185KW/251CV	NC2-3-225-... (2 uds.) NC2-3-185-... (1 ud.)	F4-11 (3 uds.)	F5-T2 (1 ud.)	110, 230, 400 Vac	NR2-630-250
QJX2-220/299-*	220KW/299CV	NC2-3-265-... (2 uds.) NC2-3-185-... (1 ud.)	F4-11 (3 uds.)	F5-T2 (1 ud.)	110, 230, 400 Vac	NR2-630-315
QJX2-280/380-*	280KW/380CV	NC2-3-330-... (2 uds.) NC2-3-265-... (1 ud.)	F4-11 (3 uds.)	F5-T2 (1 ud.)	110, 230, 400 Vac	NR2-630-400

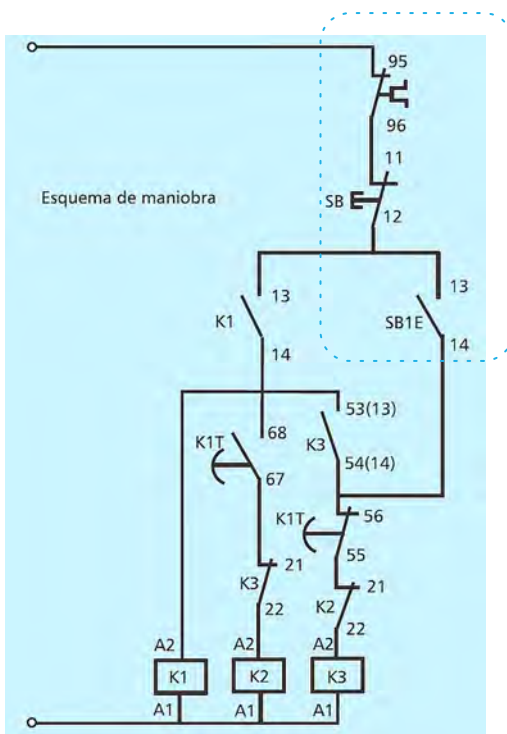
* Los conjuntos no incluyen el relé térmico, que debe ser dimensionado para soportar al menos el 58% de la corriente nominal del motor, si se ubica correctamente en la salida del contactor de línea.

ESQUEMAS DE CONEXIÓN



Es necesario realizar los puentes correspondientes en los terminales de potencia de los contactores.

El temporizador K1T está montado sobre el contactor de línea K1 y sus contactos actúan sobre los contactores de estrella y triángulo (K3 y K2), respectivamente.



Contacto NC de relé: no incluido  
 Pulsador de paro: no incluido  
 Pulsador de marcha: no incluido

K1 = Contactor de línea  
 K2 = Contactor de triángulo  
 K3 = Contactor de estrella



## Serie NP8

### DESCRIPCIÓN TÉCNICA

Valores nominales: 50/60Hz, 415Vac/250Vdc;

Grado de protección: IP65

Norma: IEC/EN60947-5-1

Temperatura ambiente: -5°C ~ +40°C

La temperatura media a lo largo de 24 horas no deberá superar los +35°C

Altitud: ≤2000m.

La humedad relativa no deberá superar el 50% cuando la temperatura alcance la máxima de +40°C.

Grado de contaminación: 3

Categoría de instalación: II

El par de apriete es de 0.8-1.2N·m para los terminales del cable

La sección de la conexión del cable es de 0.5-2.5mm² y deberá emplearse un conductor de 8mm de largo

### CATEGORÍAS DE UTILIZACIÓN

AC-15	Tensión nominal de funcionamiento	V	415	240	120
	Corriente nominal de funcionamiento	A	1,9	3	6
DC-13	Tensión nominal de funcionamiento	V	250	125	-
	Corriente nominal de funcionamiento	A	0,27	0,55	-

### PARÁMETROS BÁSICOS

### Indicador LED

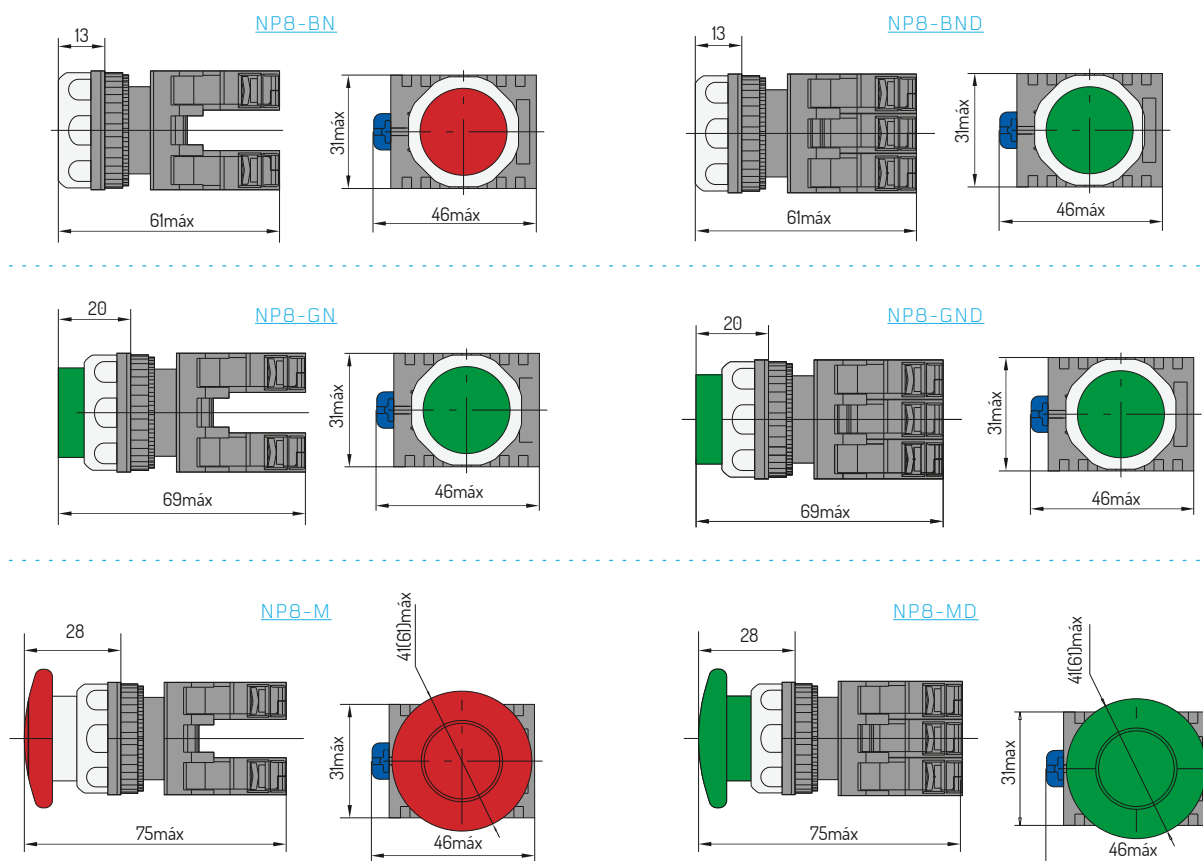
Corriente nominal de funcionamiento

≤20mA

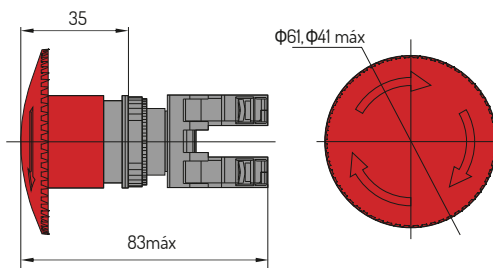
Tensión nominal de funcionamiento

6Vca /Vcc, 12Vca/Vcc, 24Vca/Vcc, 36Vca/Vcc

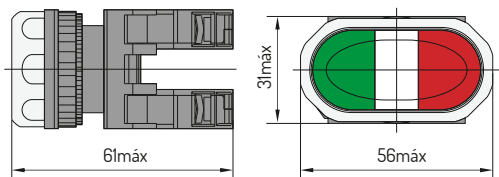
### DIMENSIONES



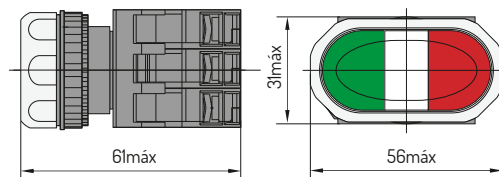
NP8-ZS



NP8-S



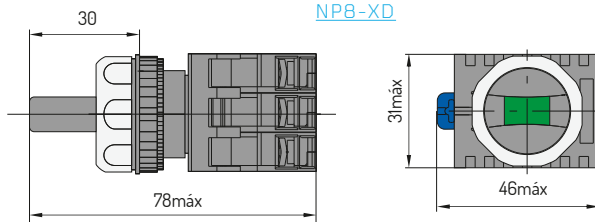
NP8-SD



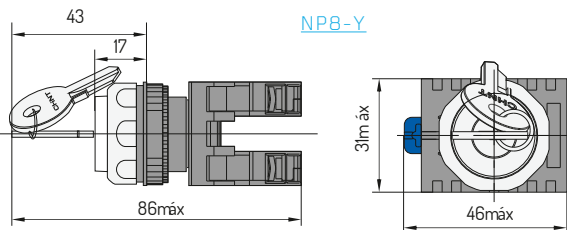
NP8-X



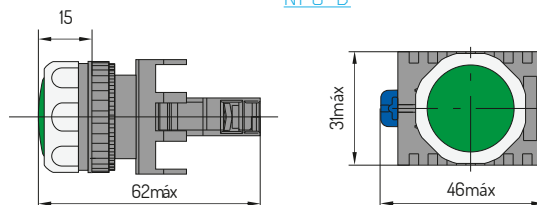
NP8-XD



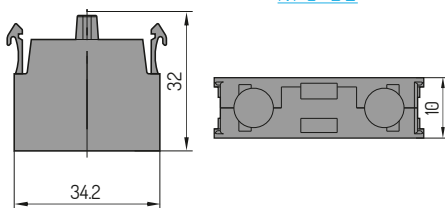
NP8-Y



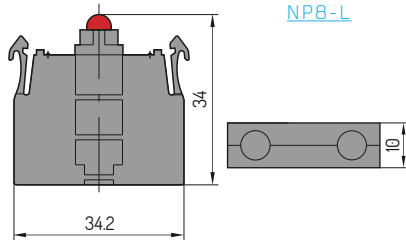
NP8-D



NP8-BE



NP8-L

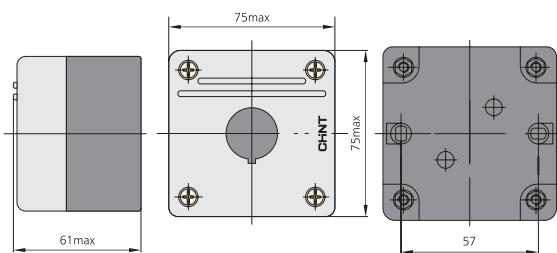


NP8 SOPORTE

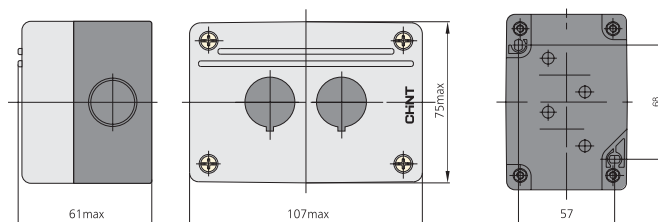


Cuerpo para NP8

NPH1-10



NPH1-20



## Serie NP2

### DESCRIPCIÓN TÉCNICA

Valores nominales: 50/60Hz, 380Vac/220Vdc

Grado de protección: IP40

Norma: IEC/EN60947-5-1

Temperatura ambiente: -5°C ~ +40°C

Altitud: ≤2000m.

La humedad relativa no deberá superar el 50% cuando la temperatura alcance la máxima de +40°C

Grado de contaminación: 3

Categoría de instalación: II

El par de apriete es de 0.8-1.2N·m para los terminales del cable

La sección de la conexión del cable es de 0.5-2.5mm² y deberá emplearse un conductor de 8mm de largo

Tensión de Aislamiento Ui: 415V

### CATEGORÍAS DE UTILIZACIÓN

AC-15	Tensión nominal de funcionamiento	V	415	240	125
	Corriente nominal de funcionamiento	A	1,9	3	-
DC-13	Tensión nominal de funcionamiento	V	415	240	125
	Corriente nominal de funcionamiento	A	-	0,27	0,55

### PARÁMETROS BÁSICOS

### Indicador LED

Corriente nominal de funcionamiento

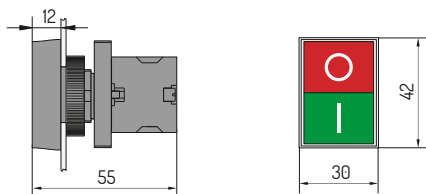
≤20mA

Tensión nominal de funcionamiento

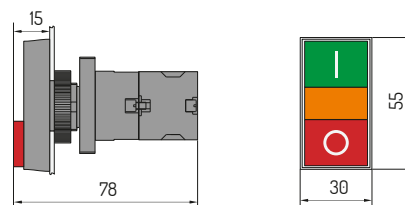
6, 12, 24, 48, 110, 230, 380 Vac/Vdc

### DIMENSIONES

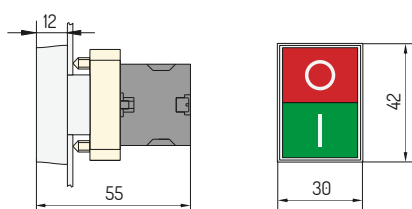
NP2-EL8325



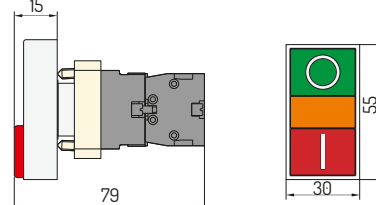
NP2-8_6_



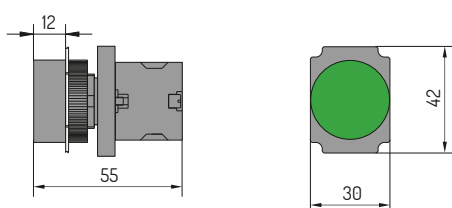
NP2-BL8325



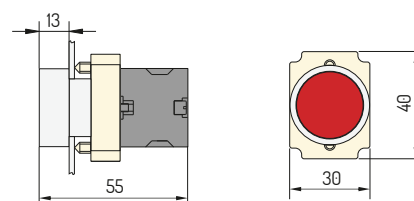
NP2-BW8_6_



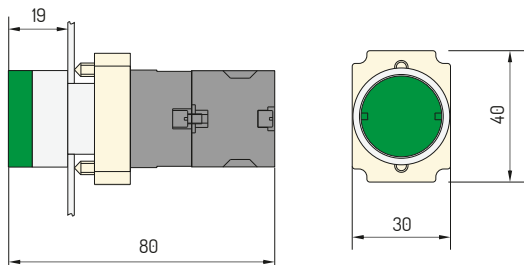
NP2-EA



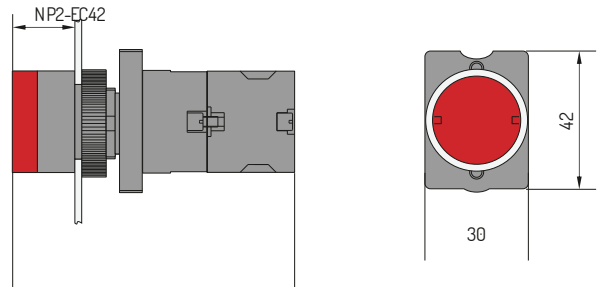
NP2-BA



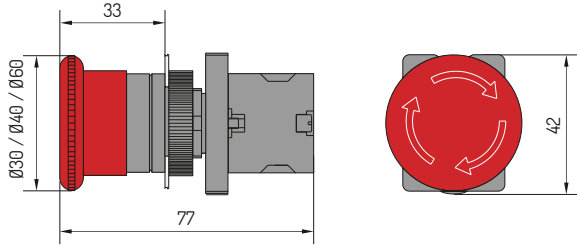
NP2-BW3_6_



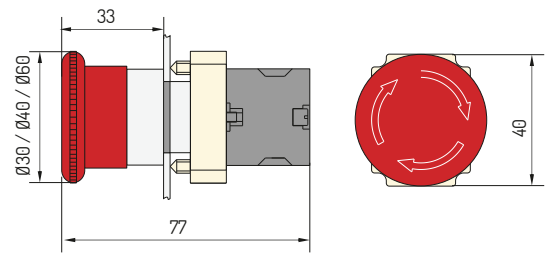
NP2-EW



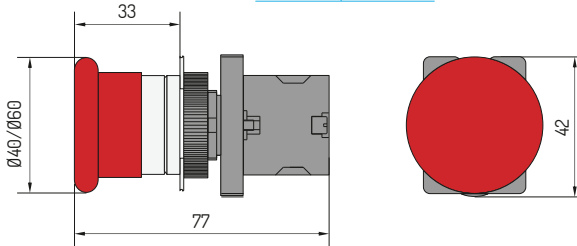
NP2-E5



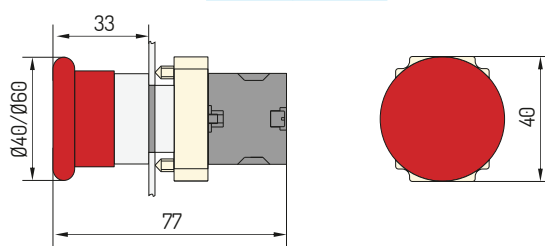
NP2-B5



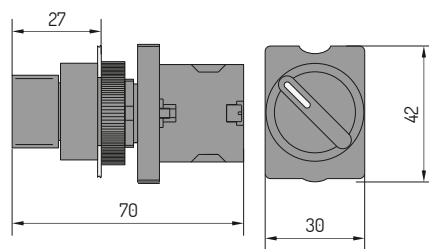
NP2-EC / NP2-ER



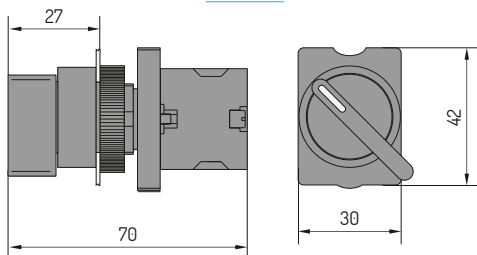
NP2-BC / NP2-BR



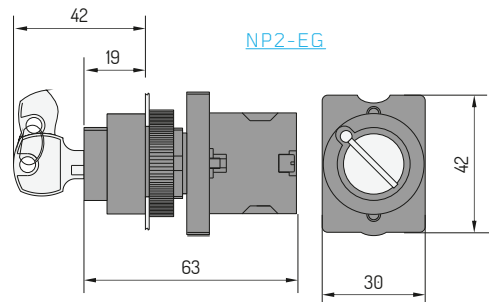
NP2-EC / NP2-ER

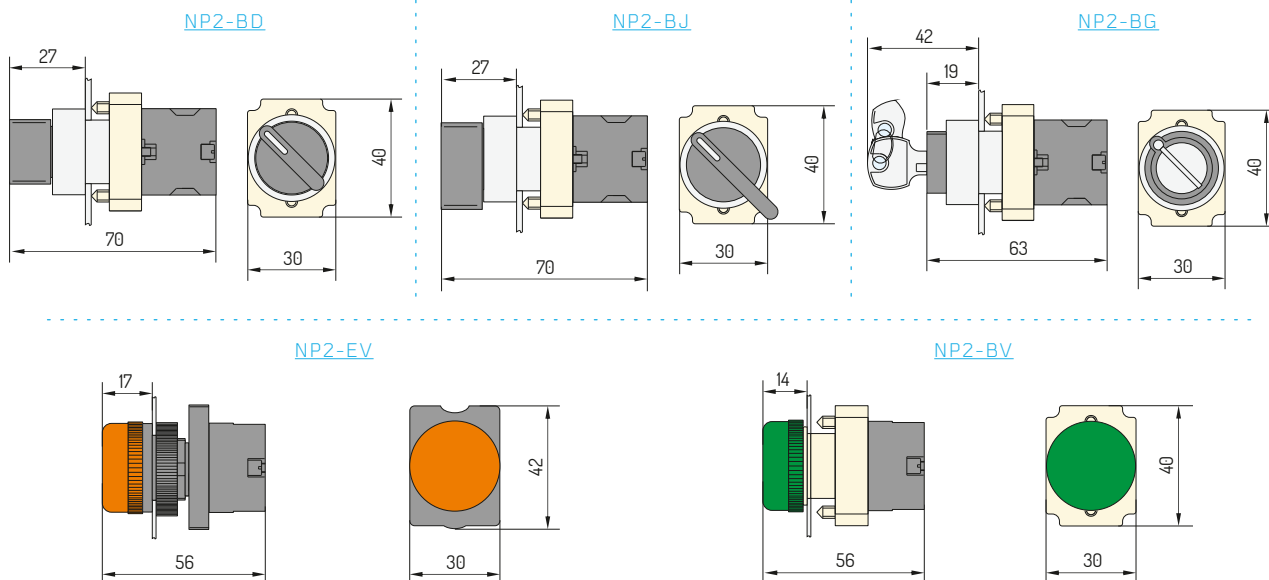


NP2-EJ



NP2-EG





## Serie ND16

### DESCRIPCIÓN TÉCNICA

Grado de protección: IP40, IP20 (Zumbadores)

Norma: IEC/EN60947-5-1

Temperatura ambiente: -5°C ~ +40°C

Altitud: ≤2000m.

La humedad relativa no deberá superar el 50% cuando la temperatura alcance la máxima de +40°C

Grado de contaminación: 3

Categoría de sobretensión: III

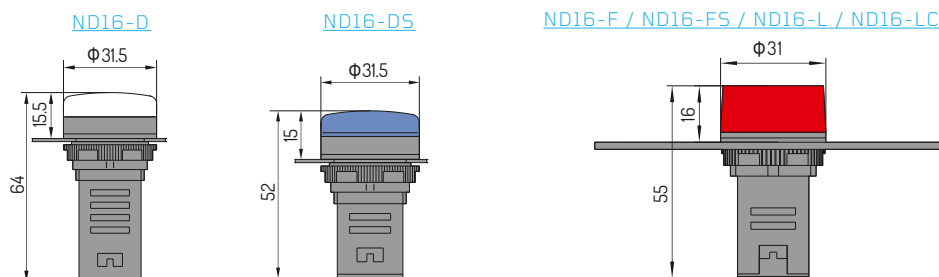
El par de apriete es de 0.8-1.2Nm para los terminales del cable

El par de apriete es de 1.5-1.8Nm para la tuerca de fijación

La sección de la conexión del cable es de 0.5-2.5mm², y deberá emplearse un conductor de 8mm de largo

TENSIÓN NOMINAL DE FUNCIONAMIENTO U _e (V)		CORRIENTE NOMINAL DE FUNCIONAMIENTO (mA)	VIDA ÚTIL (h)	LUMINOSIDAD (cd/m ² )
AC	AC/DC			
	6	I _e ≤ 20	≥ 30 000	≥ 40 ≥ 20 (ZUMBADOR)
230	12			
110	24			
-	36			
-	48			
-	110			
-	230			
-	400			

### DIMENSIONES



## Series RT28/29 + NRT28

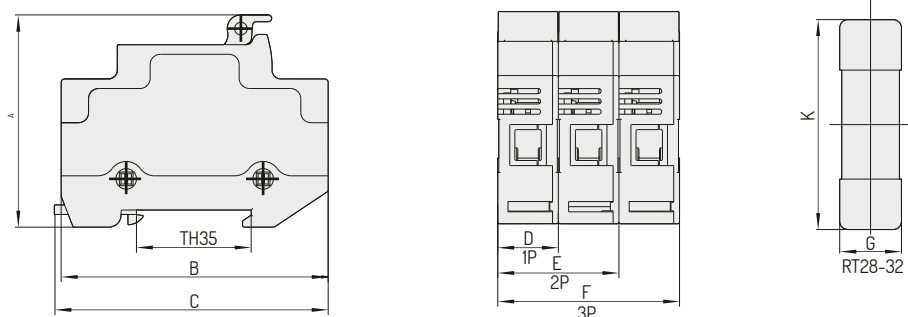
MODELO	TAMAÑO	TENSIÓN DE TRABAJO Ue	INTENSIDAD NOMINAL In	DISIPACIÓN TÉRMICA	PODER DE CORTE
RT29-16	8.5x31.5 mm	500 Vac	2, 4, 6, 8, 10, 16 A	≤ 2.5 W	100 kA
RT28-32	10x38 mm	500 Vac	2, 4, 6, 8, 10, 16, 20, 25, 32 A	≤ 3 W	50 kA
RT28-63	14x51 mm	500 Vac	10, 16, 20, 25, 32, 40, 50, 63 A	≤ 5 W	50 kA
RT29-125	22x58 mm	500 Vac	25, 32, 40, 50, 63, 80, 100, 125 A	≤ 9.5 W	100 kA

MODELO	TAMAÑO	POLOS	TENSIÓN DE TRABAJO Ue	INTENSIDAD NOMINAL	DISIPACIÓN TÉRMICA	PODER DE CORTE
NRT28-32	10x38 mm	1P, 2P, 3P	500 Vac	32 A	≤ 3 W	50 kA
NRT28-63	14x51 mm	1P	500 Vac	63 A	≤ 5 W	50 kA
NRT28-125	22x58 mm	1P	500 Vac	125 A	≤ 9.5 W	50 kA

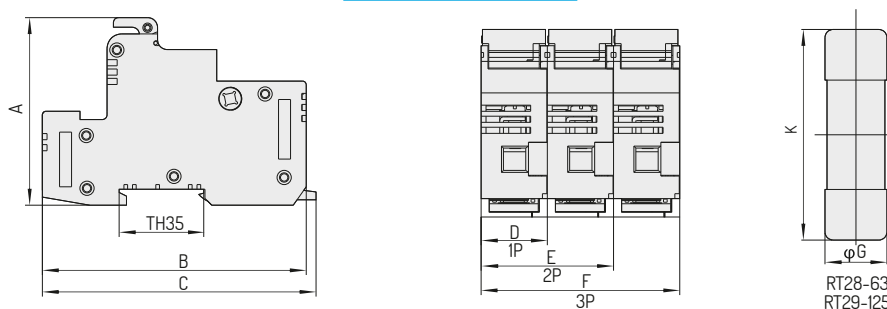
### DIMENSIONES (mm)

	A	B	C	D	E	F	G	K
RT28-32	-	-	-	-	-	-	10.3±0.1	38±0.6
RT28-63	-	-	-	-	-	-	14.3±0.1	51±1.0
RT29-125	-	-	-	-	-	-	22.2±0.1	58±1.0
NRT28-32 1P	62.5±0.5	78.5±0.5	80±0.8	18±1.0	/	/	10.3±0.1	38±0.6
NRT28-32 2P	62.5±0.5	78.5±0.5	80±0.8	/	36	/	10.3±0.1	38±0.6
NRT28-32 3P	62.5±0.5	78.5±0.5	80±0.8	/	/	54	10.3±0.1	38±0.6
NRT28-63 1P	77±1.5	108±1.0	112±1.8	27±0.5	/	/	14.3±0.1	51±1.0
NRT28-125 1P	77±1.5	126±1.0	128±1.8	35±0.5	/	/	22.2±0.1	58±1.0

#### NRT28-32



#### NRT28-63, NRT28-125



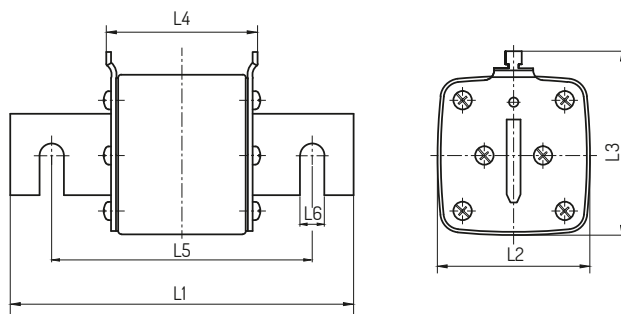
## Serie RT36

### CARACTERÍSTICAS TÉCNICAS - Fusibles RT36

MODELO	TAMAÑO	INTENSIDAD NOMINAL $I_n$	TENSIÓN DE TRABAJO $U_e$	DISIPACIÓN TÉRMICA	PODER DE CORTE $I_{cu}$
RT36-00	00	4 A	AC500/AC690/DC250	1.5 W	120/50/100 kA
		6 A	AC500/AC690/DC250	1.6 W	120/50/100 kA
		10 A	AC500/AC690/DC250	1.7 W	120/50/100 kA
		16 A	AC500/AC690/DC250	2.0 W	120/50/100 kA
		20 A	AC500/AC690/DC250	2.5 W	120/50/100 kA
		25 A	AC500/AC690/DC250	3.1 W	120/50/100 kA
		32 A	AC500/AC690/DC250	3.5 W	120/50/100 kA
		40 A	AC500/AC690/DC250	4.0 W	120/50/100 kA
		50 A	AC500/AC690/DC250	5.3 W	120/50/100 kA
		63 A	AC500/AC690/DC250	6.1 W	120/50/100 kA
		80 A	AC500/AC690/DC250	6.9 W	120/50/100 kA
		100 A	AC500/AC690/DC250	10.0 W	120/50/100 kA
		125 A	AC500/AC690/DC250	9.6 W	120/50/100 kA
160 A	AC500/AC690/DC250	12.0 W	120/50/100 kA		
RT36-1	1	80 A	AC500/AC690/DC440	8.35 W	120/50/100 kA
		100 A	AC500/AC690/DC440	12.05 W	120/50/100 kA
		125 A	AC500/AC690/DC440	13.46 W	120/50/100 kA
		160 A	AC500/AC690/DC440	16.53 W	120/50/100 kA
		200 A	AC500/AC690/DC440	20.80 W	120/50/100 kA
		250 A	AC500/AC690/DC440	23.00 W	120/50/100 kA
RT36-2	2	125 A	AC500/AC690/DC440	21.70 W	120/50/100 kA
		160 A	AC500/AC690/DC440	22.70 W	120/50/100 kA
		200 A	AC500/AC690/DC440	26.80 W	120/50/100 kA
		250 A	AC500/AC690/DC440	28.90 W	120/50/100 kA
		300 A	AC500/AC690/DC440	32.00 W	120/50/100 kA
		315 A	AC500/AC690/DC440	32.45 W	120/50/100 kA
		355 A	AC500/AC690/DC440	33.66 W	120/50/100 kA
		400 A	AC500/AC690/DC440	34.00 W	120/50/100 kA
RT36-3	3	315 A	AC500/AC690/DC440	34.45 W	120/50/100 kA
		355 A	AC500/AC690/DC440	35.96 W	120/50/100 kA
		400 A	AC500/AC690/DC440	38.09 W	120/50/100 kA
		500 A	AC500/AC690/DC440	45.23 W	120/50/100 kA
		630 A	AC500/AC690/DC440	48.00 W	120/50/100 kA
RT36-4	4	800 A	AC500/AC690/DC440	75.08 W	120/50/100 kA
		1000 A	AC500/AC690/DC440	90.00 W	120/50/100 kA
		1250 A	AC500/AC690/DC440	110.00 W	120/50/100 kA

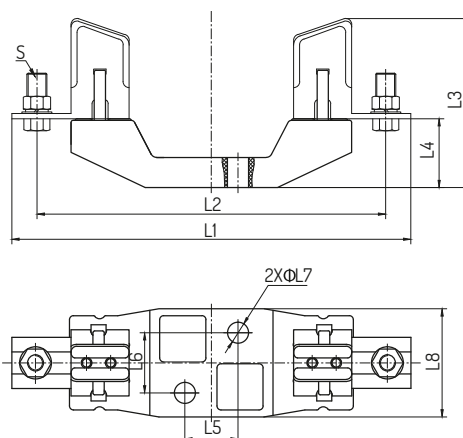
DIMENSIONES - Fusibles RT36

TAMAÑO	RT36-00	RT36-1	RT36-2	RT36-3	RT36-4
L1	78.5±1.5	135±2.5	150±2.5	150±2.5	200±3.0
L2	30 máx	49 máx	60 máx	69 máx	90 máx
L3	58 máx	64 máx	74 máx	87 máx	114 máx
L4	49±1.5	68±2.5	68±2.5	68±2.5	90±0.3
L5					150±2.0
L6					15±0.2



DIMENSIONES - Base portafusible BRT 36

TAMAÑO	BRT36-00	BRT36-1	BRT36-2	BRT36-3	BRT36-4
L1	120 máx	201 máx	227 máx	255 máx	301 máx
L2	100±1.5	175±1.5	200±1.5	210±1.5	258±1.5
L3	61 máx	86 máx	97 máx	105 máx	146 máx
L4	24±1.5	35±1.5	35±1.5	35±1.5	40±1.5
L5	25±0.7	25±0.7	25±0.7	25±0.7	30±0.7
L6	8.3±0.3	30±0.7	30±0.7	30±0.7	45±0.7
L7	31 máx	10.5±0.5	10.5±0.5	10.5±0.5	14±0.5
L8	M8	55 máx	62 máx	62 máx	76 máx
S	120 máx	M10	M10	M12	M16





Serie YBLX-P1

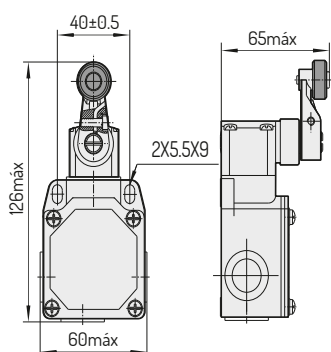
REFERENCIA	MODO DE OPERACIÓN	CONTACTOS
YBLX-P1/100/1C	Pulsador directo	1NA + 2NC
YBLX-P1/100/1F	Palanca con roldana	1NA + 2NC
YBLX-P1/100/1G	Brazo articulado con roldana	1NA + 2NC
YBLX-P1/120/1C	Pulsador directo	1NA + 2NC
YBLX-P1/120/1D	Pulsador con roldana	1NA + 2NC
YBLX-P1/120/1F	Palanca con roldana	1NA + 2NC
YBLX-P1/120/1G	Brazo articulado con roldana	1NA + 2NC
YBLX-P1/120/1U	Brazo articulado ajustable con roldana	1NA + 2NC

CARACTERÍSTICAS	YBLX-P1
Grado de protección	IP52
Tensión de funcionamiento Ue	380 V (AC-15); 220 V (DC-13)
Intensidad de funcionamiento Ie	0.8 A (AC-15); 0.15 A (DC-13)
Intensidad térmica Ith	10 A
Temperatura ambiente	-5°C...+40°C
Humedad relativa	≤ 95%
Altitud	≤ 2000 m
Categoría de sobretensión	II
Grado de contaminación	Clase 3
Tensión de aislamiento Ui	415 V
Tensión de impulso Uimp	2.5 kV

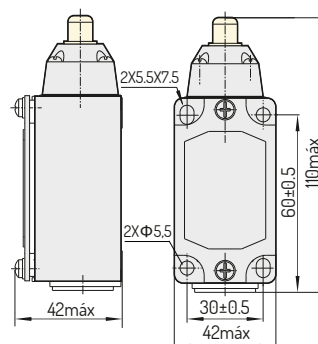
TÉCNICAS

DIMENSIONES

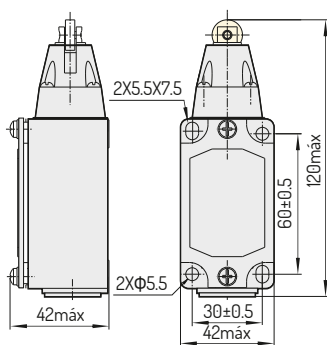
YBLX-P1/100/1G



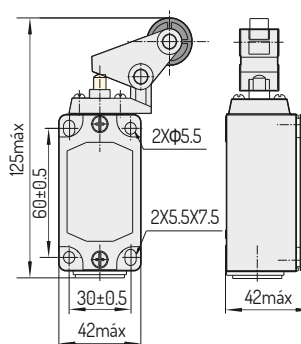
YBLX-P1/120/1C



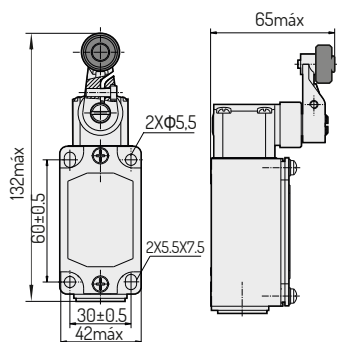
YBLX-P1/120/1D



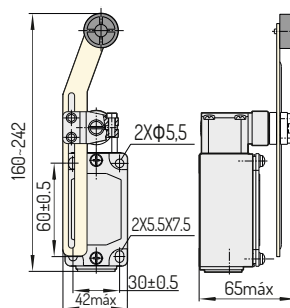
YBLX-P1/120/1F



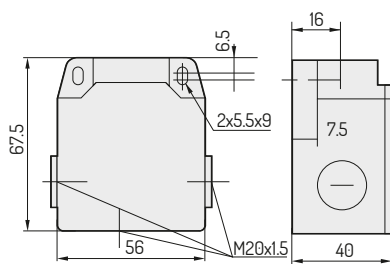
YBLX-P1/120/1G



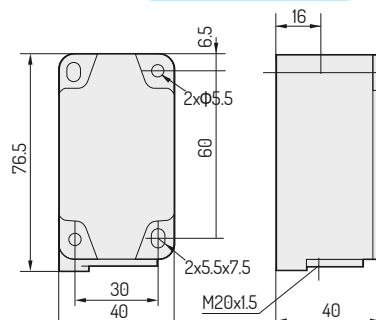
YBLX-P1/120/1U



Serie YBLX-P1/100



Serie YBLX-P1/120

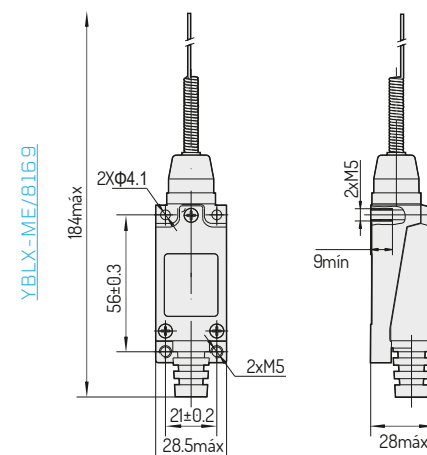
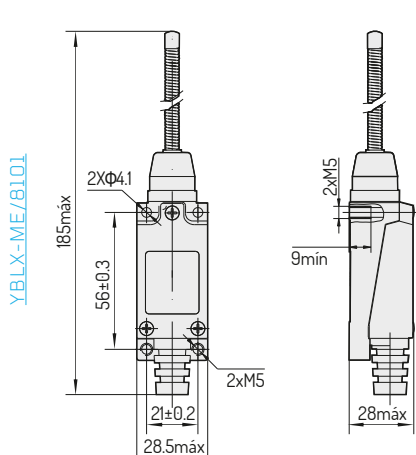
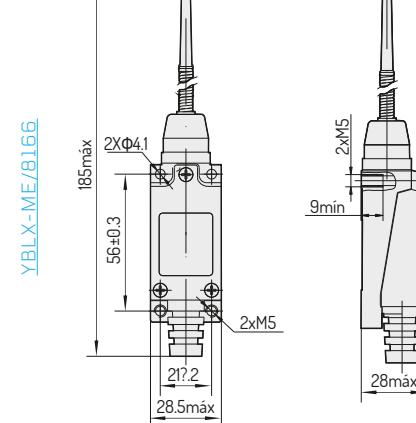
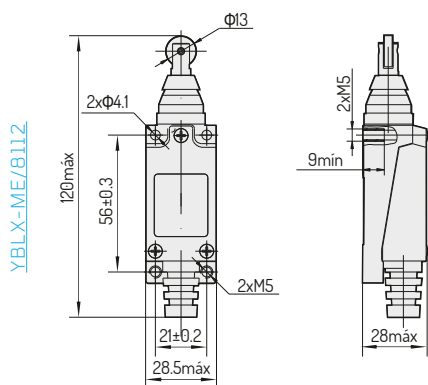
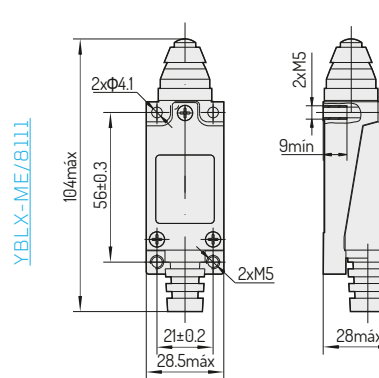
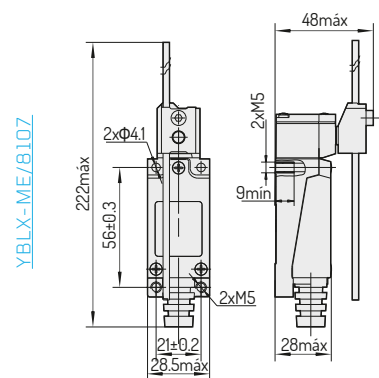
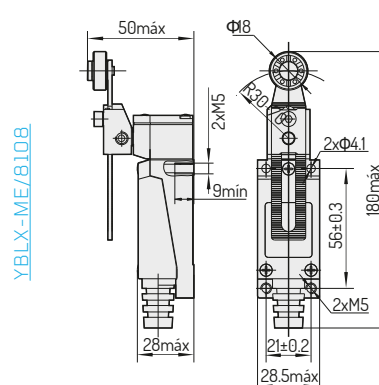
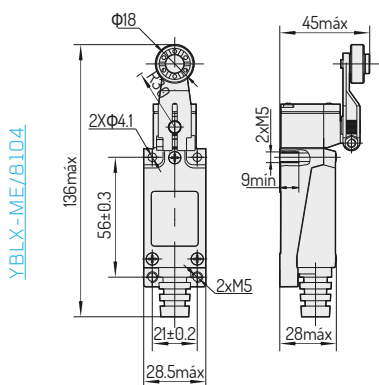


## Serie YBLX-ME

REFERENCIA	MODULO DE OPERACIÓN	CONTACTOS
YBLX-ME/8111	Pulsador directo	NA + NC
YBLX-ME/8112	Pulsador con roldana	NA + NC
YBLX-ME/8104	Brazo articulado con roldana	NA + NC
YBLX-ME/8108	Brazo articulado ajustable con roldana	NA + NC
YBLX-ME/8107	Varilla rígida ajustable	NA + NC
YBLX-ME/8166	Varilla flexible ajustable, plástico	NA + NC
YBLX-ME/8169	Varilla flexible ajustable, metálica	NA + NC
YBLX-ME/8101	Resorte metálico	NA + NC

CARACTERÍSTICAS	YBLX-ME
Grado de protección	IP62
Frecuencia de accionamiento	20 t/min
Tensión de funcionamiento Ue	380 V (AC-15); 220 V (DC-13)
Intensidad de funcionamiento Ie	0.8 A (AC-15); 0.15 A (DC-13)
Resistencia de contacto	≤ 15 mΩ
Temperatura ambiente	-5°C...+40°C
Humedad relativa	≤ 95%
Altitud	≤ 2000 m
Categoría de sobretensión	II
Grado de contaminación	Clase 3
Tensión de aislamiento Ui	415 V
Tensión de impulso Uimp	2.5 kV

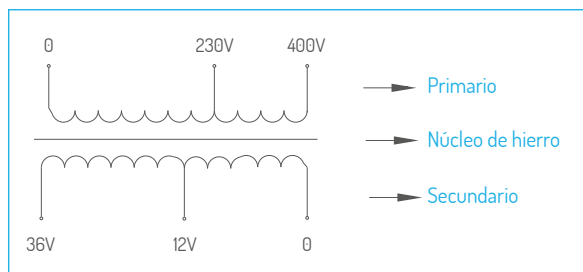
DIMENSIONES



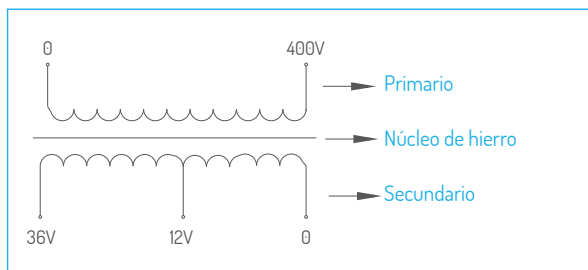
## Serie JBK5

### TOPOLOGÍA Y CONEXIONADO DE LOS TRANSFORMADORES

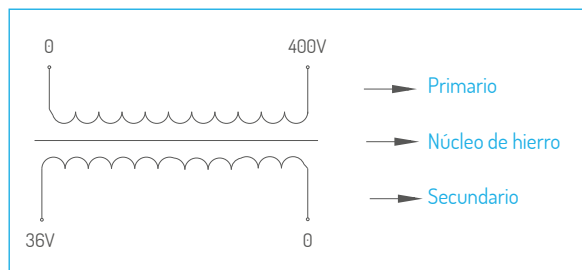
2 ENTRADAS - 2 SALIDAS



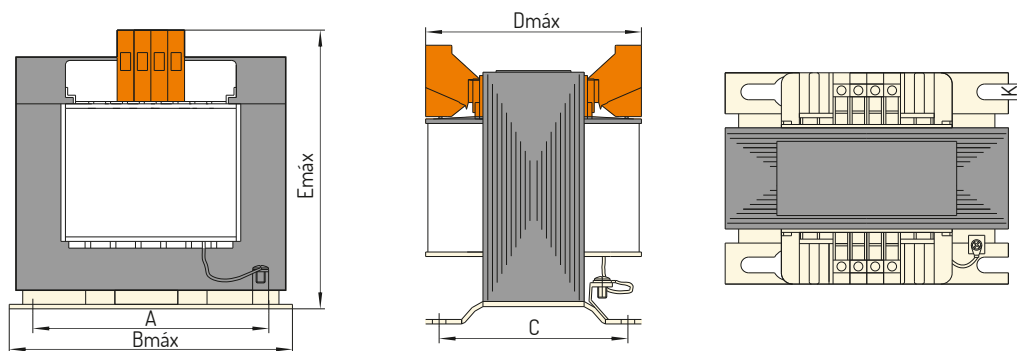
1 ENTRADA - 2 SALIDAS



1 ENTRADA - 1 SALIDA



### DIMENSIONES GENERALES Y DE MONTAJE



Dimensiones (mm)

Potencia (VA)	B máx	D máx	E máx	A	C	K
40-63	79	73	92	66	46	4.8
100	85	89	97	72	62	4.8
160	97	91	105	84	73.5	5.8
250	97	105	105	84	85	5.8
400	121	103	122	100	85	7
630	151	111	143	130	90	7

# CONTROL Y GESTIÓN DE LA ENERGÍA





# RELOJES PROGRAMABLES

---

(pg.307)..... Serie KG10: Reloj digital de programación horaria, formato industrial (1 canal)

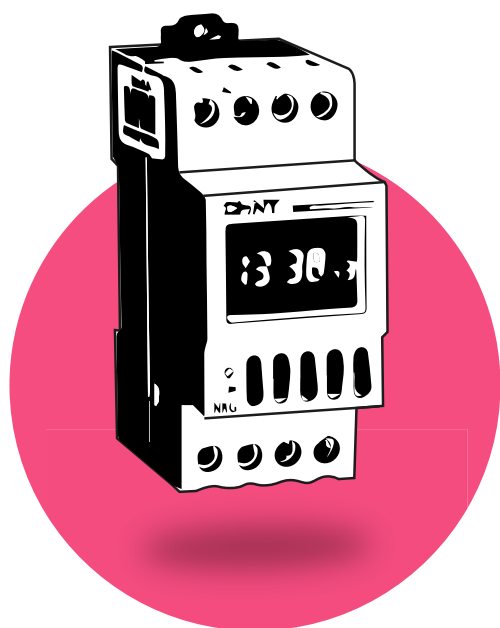
(pg.307)..... Serie NKG3-M: Reloj digital de programación horaria (1 canal)

(pg.307)..... Serie NKG3: Reloj digital de programación astronómica (1 canal)

(pg.308)..... Serie CH DTR: Reloj digital de programación horaria y astronómica (2 canales)

(pg.308)..... Serie Ex9TA: Relojes analógicos de programación horaria

(pg.309)..... Serie Ex9L: Interruptores crepusculares



CHINT

---

A través de nuestra gama de relojes programables, el control de encendidos y apagados de circuitos será una tarea sencilla. Su uso se extiende a toda aplicación donde sea necesario una optimización del coste energético gestionando el tiempo de funcionamiento de las cargas de acuerdo con unos ciclos programados.

La programación de estos relojes puede hacerse siguiendo unas determinadas funciones:

**Función diaria:** cuando se quiere controlar el encendido y apagado de los equipos a una determinada hora del día. Por ejemplo, en el control de bombeo para una piscina, cuando se quiere que únicamente funcione a una determinada hora del día.

**Función diaria-semanal:** en este caso se puede añadir el control de encendido y apagado de los equipos según el día de la semana. Por ejemplo, en control de circuito de riego, cuando no es necesario que se active todos los días.

**Función astronómica:** cuando el encendido debe realizarse coincidiendo con la puesta de sol y el apagado justo en el momento de amanecer, en cada momento del año. Por ejemplo, en alumbrado público o iluminación de escaparates.

**Función crepuscular:** la orden de encendido y apagado la envía una fotocélula que se activa en función del nivel de intensidad lumínica (lux) ajustado. Por ejemplo, en alumbrado de entradas de edificios o escaleras.

Entre todas las series contenidas en este capítulo cabe destacar la serie CH DTR-20, el reloj programador diario-semanal combinada con la función astronómica. Es el equipo ideal para el control óptimo de los circuitos de alumbrado con 2 canales, con función vacacional y cambio automático de hora verano/invierno.





## SERIE KG10

> Reloj digital de programación horaria, formato industrial (1 canal)



- > Reloj programador digital
- > Programación horaria (diario/semanal)
- > Formato industrial (frontal alto)
- > 16 espacios de memoria (on/off)
- > 1 canal de salida (1NA/NC)
- > Tensión de alimentación 230 Vac
- > UNE-EN60947-5-1

### KG10D

F9E

Código	Canales	Programación	Cambio de hora	Contactos	Módulos
KG10D-IZ	1	Diaria/Semanal	Manual	1NA/NC	25

## SERIE NKG3-M

> Reloj digital de programación horaria (1 canal)



- > Reloj programador digital
- > Programación horaria (diario/semanal)
- > Formato modular
- > 16 espacios de memoria (on/off)
- > 1 canal de salida (1NA/NC)
- > Tensión de alimentación 230 Vac
- > UNE-EN60947-5-1

### NKG3-M

F5M

Código	Canales	Programación	Cambio de hora	Contactos	Módulos
NKG3-M	1	Diaria/Semanal	Manual	1NA/NC	2

## SERIE NKG3

> Reloj digital de programación astronómica (1 canal)



- > Reloj programador digital
- > Programación semanal y astronómica (orto/ocaso)
- > Formato modular
- > 16 espacios de memoria (on/off)
- > 1 canal de salida (1NA/NC)
- > Tensión de alimentación 230 Vac
- > UNE-EN60947-5-1

### NKG3

F5M

Código	Canales	Programación	Cambio de hora	Contactos	Módulos
NKG3	1	Semanal/Astronómica	Automático	1NA/NC	2

## SERIE CH DTR

> Reloj digital de programación horaria y astronómica (2 canales)



- > Reloj programador digital
- > Programación horaria (diario/semanal) y astronómica (orto/ocaso)
- > Cambio automático de horario (verano/invierno)
- > Configuración por coordenadas o selección de ciudades
- > Formato modular
- > 32 espacios de memoria (on/off)
- > 2 canales de salida (1NA/NC)
- > Tensión de alimentación 230 Vac
- > UNE-EN60947-5-1

### CH DTR

F9E

Código	Canales	Programación	Cambio de hora	Contactos	Módulos
CHDTR-20	2	Diaria/Semanal/Astronómica	Automático	2NA/NC	2

## SERIE Ex9TA

> Relojes analógicos de programación horaria



- > Relojes analógicos
- > Programación horaria (diario)
- > Maniobra mínima de 30 minutos
- > Funcionamiento sincrónico o de cuarzo
- > Formato modular
- > Versión estándar (3 módulos) o estrecho (1 módulo)
- > 1 canal de salida (1NA/NC)
- > Tensión de alimentación 230 Vac
- > EN-60730-1, EN-60730-2-7

### Ex9TA

F9E

Código	Canales	Versión	Funcionamiento	Contactos	Módulos
Ex9TAMS	1	Estrecho	Sincrónico (sin reserva)	1NA/NC	1
Ex9TAMQ	1	Estrecho	Cuarzo	1NA/NC	1
Ex9TAQ	1	Estándar	Cuarzo	1NA/NC	3

## SERIE Ex9L

### > Interruptores crepusculares



- > Control de la intensidad lumínica
- > Versión analógica o digital
- > Programación diario/semanal (versión digital)
- > Incluye célula fotoeléctrica IP44
- > Regulación hasta 50.000 lux
- > Formato modular
- > 100 espacios de memoria (versión digital)
- > 1 canal de salida (1NA/NC)
- > Tensión de alimentación 230 Vac
- > EN-60255-6, EN-61010-1

### Ex9L

F9E

Código	Canales	Programación	Versión	Contactos	Módulos
Ex9LAS	1	Crepuscular	Analógico	1NA/NC	1
Ex9LDS	1	Crepuscular/Diaria/Semanal	Digital	1NA/NC	2

# INSTRUMENTOS DE MEDIDA

---

(pg.312)..... Serie NP48/NP72: Aparatos de medida analógicos

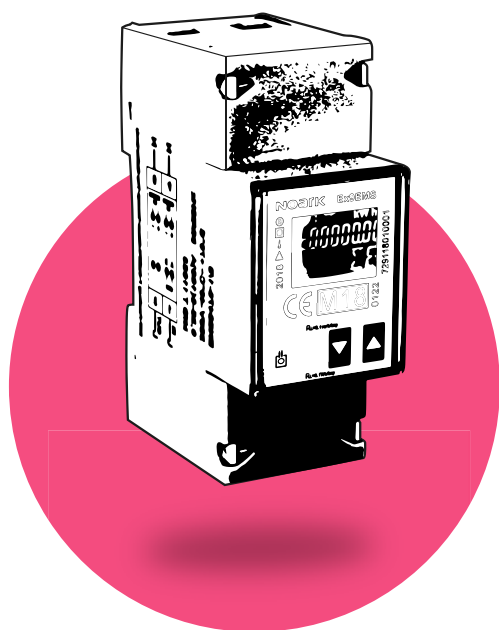
(pg.313)..... Serie Ex9EM: Contadores de energía

(pg.314)..... Serie Ex9EMS: Contadores multifunción

(pg.315)..... Serie RDC/RMC: Analizadores de redes

(pg.316)..... Serie BH: Transformadores de medida. Núcleo cerrado

(pg.317)..... Serie CT: Transformadores de medida. Núcleo abierto



**CHNT**

---

Existen muchos motivos por los cuales es imprescindible supervisar el funcionamiento de las instalaciones eléctricas de Baja Tensión. Prácticamente en todos los sectores es de gran interés económico y medioambiental realizar medidas eléctricas, para posteriormente aplicar acciones de eficiencia energética, puesto que los beneficios son evidentes.

Dentro de la gama de instrumentos de medida, se encontrarán diferentes series de equipos. Según el tipo de lectura, se ofrecen equipos analógicos o digitales. Por otro lado, en función de los parámetros eléctricos que el equipo puede medir, se disponen de diferentes modelos:

- Voltímetros y amperímetros
- Contadores de energía
- Contadores multifunción
- Analizadores de redes

Dentro de la gama, destacamos como novedad los contadores multifunción de la serie Ex9EMS. Estos contadores digitales pueden medir parámetros eléctricos, tanto de valores instantáneos (tensión, intensidad, triángulo de potencias y  $\cos \varphi$ ), como de consumos (energía activa y reactiva).

Entre sus funciones, permiten la medida de energía importada/exportada o la discriminación horaria en dos tarifas controladas por entrada de tensión o mediante puerto de comunicación.

Todos los contadores de la serie Ex9EMS disponen de certificado MID, siendo adecuados para instalaciones de baja tensión donde se requiera el control de los parámetros eléctricos y la contabilización o facturación del consumo eléctrico.



## SERIE NP48/NP72

### > Aparatos de medida analógicos



- > Voltímetros y amperímetros analógicos
- > Montaje en panel 48x48mm o 72x72mm
- > Modelos monofásicos
- > Medida directa o indirecta
- > Escala voltimétrica 230 o 500 V
- > Escala amperimétrica desde 5 hasta 3000 A
- > Clase de precisión 1.5

SERIE	DIMENSIONES	MEDIDA	ESCALA
NP	48: 48x48 mm 72: 72x72 mm	VOLT, ADIR, AIND	5, 10, ..., 3000

### NP72 - Voltímetros 72x72 mm

F5T

Código	Función	Medida	Escala	Código	Función	Medida	Escala
NP72/VOLT230	Voltímetro	Directa	230 Vac	NP72/VOLT500	Voltímetro	Directa	500 Vac

### NP72 - Amperímetros directos 72x72 mm

F5T

Código	Función	Medida	Escala	Código	Función	Medida	Escala
NP72/ADIR/5	Amperímetro	Directa	5 A	NP72/ADIR/40	Amperímetro	Directa	40 A
NP72/ADIR/10	Amperímetro	Directa	10 A	NP72/ADIR/60	Amperímetro	Directa	60 A
NP72/ADIR/15	Amperímetro	Directa	15 A	NP72/ADIR/100	Amperímetro	Directa	100 A
NP72/ADIR/20	Amperímetro	Directa	20 A				

### NP72 - Amperímetros directos 72x72 mm

F5T

Código	Función	Medida	Escala	Código	Función	Medida	Escala
NP72/AIND/40	Amperímetro	Indirecta	40 A	NP72/AIND/500	Amperímetro	Indirecta	500 A
NP72/AIND/60	Amperímetro	Indirecta	60 A	NP72/AIND/600	Amperímetro	Indirecta	600 A
NP72/AIND/75	Amperímetro	Indirecta	75 A	NP72/AIND/750	Amperímetro	Indirecta	750 A
NP72/AIND/100	Amperímetro	Indirecta	100 A	NP72/AIND/800	Amperímetro	Indirecta	800 A
NP72/AIND/150	Amperímetro	Indirecta	150 A	NP72/AIND/1000	Amperímetro	Indirecta	1000 A
NP72/AIND/200	Amperímetro	Indirecta	200 A	NP72/AIND/1200	Amperímetro	Indirecta	1200 A
NP72/AIND/250	Amperímetro	Indirecta	250 A	NP72/AIND/1500	Amperímetro	Indirecta	1500 A
NP72/AIND/300	Amperímetro	Indirecta	300 A	NP72/AIND/2000	Amperímetro	Indirecta	2000 A
NP72/AIND/350	Amperímetro	Indirecta	350 A	NP72/AIND/3000	Amperímetro	Indirecta	3000 A
NP72/AIND/400	Amperímetro	Indirecta	400 A				

### NP72 - Accesorios

F5T

Código	Descripción	Para serie	Para medidas
NP72/CB	Cubrebornes	NP72	72x72 mm

### NP48 - Voltímetros 48x48 mm

F5T

Código	Función	Medida	Escala
NP48/VOLT230V	Voltímetro	Directa	230 Vac
NP48/VOLT500V	Voltímetro	Directa	500 Vac

### NP48 - Amperímetros 48x48 mm

F5T

Código	Función	Medida	Escala
NP48/ADIR/30	Amperímetro	Directa	30 A
NP48/AIND/30	Amperímetro	Indirecta	30 A

## SERIE Ex9EM

### > Contadores de energía



- > Contadores de energía activa
- > Modelo monofásico y trifásico
- > Versión electromecánico y digital con pantalla LCD
- > Medida directa (hasta 80A) o indirecta
- > Clase 1 (activa)
- > Disponible modelo monofásico multitarifa con puerto Modbus
- > Montaje en carril DIN

SERIE	POLOS	MÓDULOS	INTENSIDAD	COMUNICACIÓN	TARIFA	VERSIÓN
Ex9EM	1P, 3P	1M, 4M	45A, 80A, CT (transformador)	_ : sin comunicación <u>MQ</u> : modbus	1T: 1 tarifa MT: multitarifa	_ : digital <u>MCH</u> : electromecánico

### Ex9EM

### F9E

Código	Polos	Tipo	Int.	Com.	Módulos	Código	Polos	Tipo	Int.	Com.	Módulos
Ex9EM1P1M45ATTMCH	1	Electromecánico	45A	-	1	Ex9EM3P4M80AIT	3	Digital	80A	-	4
Ex9EM1P1M45AIT	1	Digital	45A	-	1	Ex9EM3P4MCTIT	3	Digital	TI	-	4
Ex9EM1P1M80AMOMT	1	Digital	80A	Modbus	1						

## SERIE Ex9EMS

### > Contadores multifunción



- > Contadores de energía multifunción
- > Certificación MID
- > Modelos monofásicos y trifásicos
- > Medida directa (hasta 100A) o indirecta
- > Clase B (activa), clase 2 (reactiva)
- > 1 o 2 tarifas según modelo
- > Medida de la energía importada/exportada
- > Disponible modelos con puerto Modbus
- > Montaje en carril DIN

SERIE	POLOS	MÓDULOS	INTENSIDAD	COMUNICACIÓN	TARIFA
Ex9EMS	1P, 3P	1M, 4M	45A, 100A, CT (transformador)	_: sin comunicación <u>MO</u> : modbus	2T: 2 tarifas

### Ex9EMS

F9E

Código	Polos	Tipo	Int.	Com.	Módulos	Código	Polos	Tipo	Int.	Com.	Módulos
Ex9EMS1P1M45A2T	1	Digital	45A	-	1	Ex9EMS3P4M100A2T	3	Digital	100A	-	4
Ex9EMS1P1M45AM02T	1	Digital	45A	Modbus	1	Ex9EMS3P4M100AM02T	3	Digital	100A	Modbus	4
Ex9EMS1P2M100A2T	1	Digital	100A	-	2	Ex9EMS3P4MCT2T	3	Digital	TI	-	4
Ex9EMS1P2M100AM02T	1	Digital	100A	Modbus	2	Ex9EMS3P4MCTM02T	3	Digital	TI	Modbus	4

### Ex9EMS - Accesorios

F9E

Código	Polos	Para Serie
Ex9EMSIRBR1M	Adaptador	Ex9EMS1P1M
Ex9EMSIRBR2M	Adaptador	Ex9EMS1P2M
Ex9EMSIRBR4M	Adaptador	Ex9EMS3P4M
Ex9EMSIRUSB	Cable USB	Ex9EMS





## SERIE RDC/RMC

### > Analizadores de redes



- > Multímetros y analizadores de redes
- > Modelo monofásico y trifásico
- > Versión carril DIN o panel 96x96 mm
- > Medida indirecta
- > Disponible modelo con puerto Modbus
- > Disponible modelo especial con puerto Ethernet

SERIE	MODELO	ALIMENTACIÓN AUXILIAR	COMUNICACIÓN
RMC, RDC	31: multímetro 32, 36, 38: analizador de red	230, 400	_: sin comunicación +RS485: modbus +ETH: ethernet

### RDC - Versión panel 96x96mm

F9E

Código	Función	Tensión línea	Alimentación	Com.
RDC-31/230	Multímetro	230 Vac	-	-
RDC-31/400	Multímetro	400 Vac	-	-
RDC-38/230	Analizador	230 Vac	-	-
RDC-38/400	Analizador	400 Vac	-	-
RDC-38/230+RS485	Analizador	230 Vac	-	Modbus
RDC-38/400+RS485	Analizador	400 Vac	-	Modbus



### RMC - Versión carril DIN

F9E

Código	Función	Tensión línea	Alimentación	Com.
RMC-31/230	Multímetro	400 Vac	230 Vac	-
RMC-31/400	Multímetro	400 Vac	400 Vac	-
RMC-32/230	Analizador	400 Vac	230 Vac	-
RMC-32/400	Analizador	400 Vac	400 Vac	-
RMC-32/230+RS485	Analizador	400 Vac	230 Vac	Modbus
RMC-32/400+RS485	Analizador	400 Vac	400 Vac	Modbus
RMC-36/230+ETH	Analizador	400 Vac	230 Vac	Ethernet



### EMI - Convertidor

F9E

Código	Función	Entrada	Salida
EMI-10M	Convertidor	Modbus	Ethernet-TCP/IP



## SERIE BH

### > Transformadores de medida. Núcleo cerrado



- > Transformadores de intensidad para medida
- > Núcleo cerrado
- > Intensidad primaria desde 30 hasta 5000 A
- > Relación de transformación .../5 A
- > Clase de precisión 0.5
- > Modelos para cable y pletina

SERIE	APERTURA	TIPO	INTENSIDAD PRIMARIO	CLASE PRECISIÓN
BH-0.66	30, 40, 50, 80, 120	I: cable y pletina II: pletina	30, 50, ..., 5000	0.5

#### BH - Para cable

F5T

Código	Vueltas de cable	D. Cable	S. Pletina	RT	Código	Vueltas de cable	D. Cable	S. Pletina	RT
BH-0.66-30I/30/0.5	5	Ø23 mm	-	30/5	BH-0.66-30I/50/0.5	3	Ø23 mm	-	50/5

#### BH - Para cable o pletina

F5T

Código	Vueltas de cable	D. Cable	S. Pletina	RT	Código	Vueltas de cable	D. Cable	S. Pletina	RT
BH-0.66-30IB/75/0.5	1	Ø23 mm	11x30 mm	75/5	BH-0.66-40I/150/0.5	1	Ø31 mm	11x42 mm	150/5
BH-0.66-30IB/100/0.5	1	Ø23 mm	11x30 mm	100/5	BH-0.66-40I/200/0.5	1	Ø31 mm	11x42 mm	200/5
BH-0.66-30I/150/0.5	1	Ø23 mm	11x30 mm	150/5	BH-0.66-40I/250/0.5	1	Ø31 mm	11x42 mm	250/5
BH-0.66-30I/200/0.5	1	Ø23 mm	11x30 mm	200/5	BH-0.66-40I/300/0.5	1	Ø31 mm	11x42 mm	300/5
BH-0.66-30I/250/0.5	1	Ø23 mm	11x30 mm	250/5	BH-0.66-40I/400/0.5	1	Ø31 mm	11x42 mm	400/5
BH-0.66-30I/300/0.5	1	Ø23 mm	11x30 mm	300/5	BH-0.66-40I/500/0.5	1	Ø31 mm	11x42 mm	500/5
<hr/>									
BH-0.66-50I/400/0.5	1	Ø37 mm	16x51 mm	400/5	BH-0.66-80I/1000/0.5	1	Ø52 mm	11x81 mm	1000/5
BH-0.66-50I/500/0.5	1	Ø37 mm	16x51 mm	500/5	BH-0.66-80I/1200/0.5	1	Ø52 mm	11x81 mm	1200/5
BH-0.66-50I/600/0.5	1	Ø37 mm	16x51 mm	600/5	BH-0.66-80I/1500/0.5	1	Ø52 mm	11x81 mm	1500/5
BH-0.66-50I/750/0.5	1	Ø37 mm	16x51 mm	750/5	BH-0.66-80I/2000/0.5	1	Ø52 mm	11x81 mm	2000/5
BH-0.66-50I/800/0.5	1	Ø37 mm	16x51 mm	800/5	BH-0.66-80I/2500/0.5	1	Ø52 mm	11x81 mm	2500/5

#### BH - Para pletina

F5T

Código	Vueltas de cable	D. Cable	S. Pletina	RT	Código	Vueltas de cable	D. Cable	S. Pletina	RT
BH-0.66-80II/1000/0.5	1	-	32x82mm	1000/5	BH-0.66-120II/2000/0.5	1	-	52x122mm	2000/5
BH-0.66-80II/1200/0.5	1	-	32x82mm	1200/5	BH-0.66-120II/2500/0.5	1	-	52x122mm	2500/5
BH-0.66-80II/1500/0.5	1	-	32x82mm	1500/5	BH-0.66-120II/3000/0.5	1	-	52x122mm	3000/5
BH-0.66-80II/2000/0.5	1	-	32x82mm	2000/5	BH-0.66-120II/4000/0.5	1	-	52x122mm	4000/5
BH-0.66-80II/2500/0.5	1	-	32x82mm	2500/5	BH-0.66-120II/5000/0.5	1	-	52x122mm	5000/5

## SERIE CT

### > Transformadores de medida. Núcleo abierto



- > Transformadores de intensidad para medida
- > Núcleo abierto
- > Intensidad primaria desde 100 hasta 600 A
- > Relación de transformación .../5 A
- > Clase de precisión 0.5
- > Diámetro interior Ø24 mm y Ø36 mm

SERIE	INTENSIDAD SECUNDARIO	INTENSIDAD PRIMARIO
CT	5	100A, 150A, ..., 600A

### CT

Código	Vueltas de cable	D. Cable	S. Pletina	RT
CT5/100A	1	Ø24mm	-	100/5
CT5/150A	1	Ø24mm	-	150/5
CT5/200A	1	Ø24mm	-	200/5
CT5/250A	1	Ø24mm	-	250/5

### F5T

Código	Vueltas de cable	D. Cable	S. Pletina	RT
CT5/300A	1	Ø24mm	-	300/5
CT5/400A	1	Ø36mm	-	400/5
CT5/600A	1	Ø36mm	-	600/5

# RELÉS DE CONTROL

---

[pg.320]..... Serie JD: Relé térmico de alto rango

[pg.320]..... Serie CNT: Relé de nivel enchufable

[pg.321]..... Serie NJB1-YW: Relé de nivel de pozo o depósito

[pg.321]..... Serie NJYW1: Relé de nivel de pozo y/o depósito

[pg.322]..... Serie CAT: Relé de alternancia

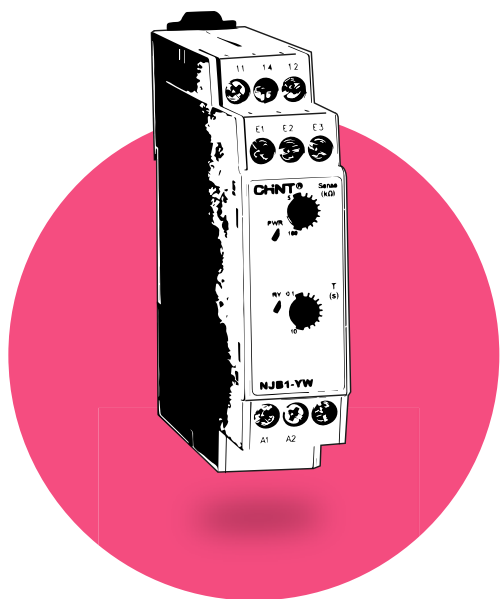
[pg.322]..... Serie NJB1-Y: Relé de protección de fases. Monofásico

[pg.323]..... Serie NJB1-X: Relé de protección de fases. Trifásico

[pg.323]..... Serie NJB1-S: Temporizador multifunción

[pg.324]..... Serie JZX: Minirelés enchufables

[pg.325]..... Serie CZY: Bases para minirelés



**CHNT**

---

Nuestra gama de relés de control está destinada a cubrir las necesidades de protección y control en los procesos automáticos que tienen lugar en diferentes aplicaciones industriales. Dentro de la gama, existen diferentes series dependiendo de la función principal que realiza el relé:

**Control de nivel de líquido.** Evita que las bombas trabajen en vacío (función pozo) o que rebasen el nivel del líquido de un depósito (función depósito).

**Relé de alternancia.** Gestiona el funcionamiento de 2 bombas impidiendo en todo momento que trabajen las dos de forma simultánea.

**Protección de desequilibrio o falta de fases.** Este tipo de fallos pueden provocar sobrecargas en las líneas de alimentación de los motores y en general en sistemas trifásicos equilibrados.

**Detección de secuencia incorrecta de fases.** Aseguran que las máquinas eléctricas arranquen en sentido de giro correcto.

**Protección contra sobretensiones.** Previene que los equipos se expongan a elevadas tensiones que pueden provocar la degradación o destrucción de sus componentes electrónicos.

**Temporizadores multifunción.** Controlan y gestionan el tiempo de funcionamiento de las cargas de acuerdo con unos ciclos programados.

**Minirelés enchufables.** Interruptores destinados a los circuitos de maniobra. Optimiza el espacio en los cuadros de automatización.



## SERIE JD

### > Relé térmico de alto rango



- > Protección contra sobrecarga y pérdida de fase
- > Modelo trifásico sin neutro
- > Formato industrial
- > Intensidad nominal regulable
- > Apertura para cables Ø12 mm
- > Tensión de alimentación 220/230 Vac

#### JD-5E

F4I

Código	Regulación	Potencia	Alimentación
JD-5E-5A-220V	1.5A	0.5..2.5kW	220/230 Vac
JD-5E-25A-220V	5..25A	2.5..12.5kW	220/230 Vac

## SERIE CNT

### > Relé de nivel enchufable



- > Control de nivel de líquidos
- > Funciones de pozo y/o depósito
- > Formato enchufable en base undecal
- > Control por sondas mediante sistema conductivo
- > Sensibilidad ajustable
- > Tensión de alimentación 230/400 Vac

#### CNT - Relé enchufable. Pozo o depósito

F9E

Código	Función	Contactos	Alimentación
CNT1230/380	Pozo o depósito	1NA/NC	230/400 Vac

#### CNT - Relé enchufable. Pozo y depósito

F9E

Código	Función	Contactos	Alimentación
CNT2230/380	Pozo y depósito	1NA/NC	230/400 Vac

#### CSN - Sondas de nivel

F9E

Código	Tipo	Color
CSNC	Colgante	Azul
CSNR	Colgante	Roja

#### CZF - Base undecal

F9E

Código	Tipo	Pines	Módulos
CZF11A-E	Undecal	11	2



## SERIE NJB1-YW

> Relé de nivel de pozo o depósito



- > Control de nivel de líquidos
- > Funciones de pozo o depósito
- > Formato industrial
- > Control por sondas mediante sistema conductivo
- > Longitud máxima de cable 100 m
- > Sensibilidad y tiempo de respuesta ajustable
- > Tensión de alimentación 230 Vac

### NJB1-YW

F9E

Código	Función	Contactos	Alimentación	Módulos
NJB1-Yw/230	Pozo o depósito	1NA/NC	230 Vac	125

## SERIE NJYW1

> Relé de nivel de pozo y/o depósito



- > Control de nivel de líquidos
- > Funciones de pozo y/o depósito
- > Formato industrial
- > Control por sondas mediante sistema conductivo
- > Longitud máxima de cable 2 km
- > Sensibilidad y tiempo de respuesta ajustable
- > Tensión de alimentación 230 Vac

### NJYW1 - Pozo y depósito

F9E

Código	Función	Contactos	Alimentación	Módulos
NJYW1-BL2/230	Pozo y depósito	1NA/NC	230 Vac	25
NJYW1-BL2/380	Pozo y depósito	1NA/NC	380 Vac	25

### NJYW1 - Pozo o depósito

F9E

Código	Función	Contactos	Alimentación	Módulos
NJYW1-NL2/230	Pozo o depósito	1NA/NC	230 Vac	25
NJYW1-NL2/380	Pozo o depósito	1NA/NC	380 Vac	25

## SERIE CAT

### > Relé de alternancia



- > Alternancia entre 2 bombas
- > Formato modular
- > Conmutación por impulso de tensión en la entrada
- > Memoria de estado por corte de red
- > Tensión de alimentación 230 Vac

#### CAT

F9E

Código	Contactos	Alimentación	Módulos
CAT-1	1NA/NC	230 Vac	1

## SERIE NJB1-Y

### > Relé de protección de fases. Monofásico



- > Protección contra sobretensiones y subtensiones
- > Formato industrial
- > 3 rangos de tensiones de consigna (según modelo)
- > Ajuste del rango de tensión de consigna entre 10% y 100%
- > Tensión de alimentación 230 Vac

#### NJB1-Y

F9E

Código	Umbral de disparo	Contactos	Alimentación	Módulos
NJB1-Y1/230	0,06...0,3 Vac/Vdc	1NA/NC	230 Vac	125
NJB1-Y2/230	1...150 Vac/Vdc	1NA/NC	230 Vac	125
NJB1-Y3/230	20...600 Vac/Vdc	1NA/NC	230 Vac	125



## SERIE NJB1-X

### > Relé de protección de fases. Trifásico



- > Protección contra desequilibrio, pérdida y secuencia de fases
- > Formato industrial
- > Ajuste del nivel de desequilibrio (modelo "-X") y tiempo de respuesta
- > Selección del sistema trifásico (3/4 hilos)
- > Tensión de alimentación ajustable hasta 500 Vac

#### NJB1-X

F9E

Código	Funciones	Contactos	Alimentación	Módulos
NJB1-X	1. Desequilibrio 2. Pérdida de fase(s) 3. Secuencia de fases	1NA/NC	220...480 Vac	125
NJB1-XI	1. Pérdida de fase(s) 2. Secuencia de fases	1NA/NC	200...500 Vac	125

## SERIE NJB1-S

### > Temporizador multifunción



- > Temporizador electrónico programable
- > Formato industrial
- > 4 modos de trabajo seleccionable
- > Ajuste del rango de temporización
- > Tensión de alimentación según modelo

#### NJB1-S

F9E

Código	Funciones	Contactos	Alimentación	Módulos
NJB1-S/24CA	1. Retardo a la conexión 2. Retardo a la desconexión 3. Cíclico simétrico a la conexión 4. Cíclico simétrico a la desconexión	1NA/NC	24 Vac	125
NJB1-S/24CC		1NA/NC	24 Vdc	125
NJB1-S/230CA		1NA/NC	230 Vac	125
NJB1-S/400CA		1NA/NC	400 Vac	125

## SERIE JZX

## &gt; Minirelés enchufables



- > Relé de maniobra enchufable
- > Formato miniatura
- > Intensidad nominal hasta 5 A
- > Modelos con bobina de AC o DC
- > LED indicador de estado
- > La base enchufable (serie CZY) se pide por separado
- > Tensión de alimentación según modelo

SERIE	TIPO	TENSIÓN DE MANDO	TIPO DE TENSIÓN	CONTACTOS	FORMATO
JZX-22F	D: indicador LED	6, 12,...,380	CC, CA	<u>2ZS</u> : 2NA/NC <u>3ZS</u> : 3NA/NC <u>4ZS</u> : 4NA/NC	6: enchufable

### JZX - Tensión de mando DC F9R

Código	Contactos	Int.	Tensión	Pines
JZX-22F/D/6CC-2ZS/6	2 NA/NC	5A	6 Vdc	8
JZX-22F/D/12CC-2ZS/6	2 NA/NC	5A	12 Vdc	8
JZX-22F/D/24CC-2ZS/6	2 NA/NC	5A	24 Vdc	8
JZX-22F/D/36CC-2ZS/6	2 NA/NC	5A	36 Vdc	8
JZX-22F/D/48CC-2ZS/6	2 NA/NC	5A	48 Vdc	8
JZX-22F/D/110CC-2ZS/6	2 NA/NC	5A	110 Vdc	8
JZX-22F/D/127CC-2ZS/6	2 NA/NC	5A	127 Vdc	8
JZX-22F/D/220CC-2ZS/6	2 NA/NC	5A	220 Vdc	8

JZX-22F/D/6CC-3ZS/6	3 NA/NC	5A	6 Vdc	11
JZX-22F/D/12CC-3ZS/6	3 NA/NC	5A	12 Vdc	11
JZX-22F/D/24CC-3ZS/6	3 NA/NC	5A	24 Vdc	11
JZX-22F/D/36CC-3ZS/6	3 NA/NC	5A	36 Vdc	11
JZX-22F/D/48CC-3ZS/6	3 NA/NC	5A	48 Vdc	11
JZX-22F/D/110CC-3ZS/6	3 NA/NC	5A	110 Vdc	11
JZX-22F/D/127CC-3ZS/6	3 NA/NC	5A	127 Vdc	11
JZX-22F/D/220CC-3ZS/6	3 NA/NC	5A	220 Vdc	11

JZX-22F/D/6CC-4ZS/6	4 NA/NC	3A	6 Vdc	14
JZX-22F/D/12CC-4ZS/6	4 NA/NC	3A	12 Vdc	14
JZX-22F/D/24CC-4ZS/6	4 NA/NC	3A	24 Vdc	14
JZX-22F/D/36CC-4ZS/6	4 NA/NC	3A	36 Vdc	14
JZX-22F/D/48CC-4ZS/6	4 NA/NC	3A	48 Vdc	14
JZX-22F/D/110CC-4ZS/6	4 NA/NC	3A	110 Vdc	14
JZX-22F/D/127CC-4ZS/6	4 NA/NC	3A	127 Vdc	14
JZX-22F/D/220CC-4ZS/6	4 NA/NC	3A	220 Vdc	14

### JZX - Tensión de mando AC F9R

Código	Contactos	Int.	Tensión	Pines
JZX-22F/D/6CA-2ZS/6	2 NA/NC	5A	6 Vac	8
JZX-22F/D/12CA-2ZS/6	2 NA/NC	5A	12 Vac	8
JZX-22F/D/24CA-2ZS/6	2 NA/NC	5A	24 Vac	8
JZX-22F/D/36CA-2ZS/6	2 NA/NC	5A	36 Vac	8
JZX-22F/D/48CA-2ZS/6	2 NA/NC	5A	48 Vac	8
JZX-22F/D/110CA-2ZS/6	2 NA/NC	5A	110 Vac	8
JZX-22F/D/127CA-2ZS/6	2 NA/NC	5A	127 Vac	8
JZX-22F/D/220CA-2ZS/6	2 NA/NC	5A	220 Vac	8
JZX-22F/D/380CA-2ZS/6	2 NA/NC	5A	380 Vac	8

JZX-22F/D/6CA-3ZS/6	3 NA/NC	5A	6 Vac	11
JZX-22F/D/12CA-3ZS/6	3 NA/NC	5A	12 Vac	11
JZX-22F/D/24CA-3ZS/6	3 NA/NC	5A	24 Vac	11
JZX-22F/D/36CA-3ZS/6	3 NA/NC	5A	36 Vac	11
JZX-22F/D/48CA-3ZS/6	3 NA/NC	5A	48 Vac	11
JZX-22F/D/110CA-3ZS/6	3 NA/NC	5A	110 Vac	11
JZX-22F/D/127CA-3ZS/6	3 NA/NC	5A	127 Vac	11
JZX-22F/D/220CA-3ZS/6	3 NA/NC	5A	220 Vac	11
JZX-22F/D/380CA-3ZS/6	3 NA/NC	5A	380 Vac	11

JZX-22F/D/6CA-4ZS/6	4 NA/NC	3A	6 Vac	14
JZX-22F/D/12CA-4ZS/6	4 NA/NC	3A	12 Vac	14
JZX-22F/D/24CA-4ZS/6	4 NA/NC	3A	24 Vac	14
JZX-22F/D/36CA-4ZS/6	4 NA/NC	3A	36 Vac	14
JZX-22F/D/48CA-4ZS/6	4 NA/NC	3A	48 Vac	14
JZX-22F/D/110CA-4ZS/6	4 NA/NC	3A	110 Vac	14
JZX-22F/D/127CA-4ZS/6	4 NA/NC	3A	127 Vac	14
JZX-22F/D/220CA-4ZS/6	4 NA/NC	3A	220 Vac	14
JZX-22F/D/380CA-4ZS/6	4 NA/NC	3A	380 Vac	14

## SERIE CZY

### > Bases para minirelés



- > Bases para relés serie JZX
- > Modelos de 8, 11 y 14 pines
- > Montaje carril DIN
- > Protegido contra contacto directos

SERIE	PINES	DISEÑO	FORMATO
CZY	08, 11, 14	A, B	E: protegido contra contactos directos

### CZY - Bases para minirelés

F9R

Código	Contactos	Dimensiones	Módulos	Pines	Código	Contactos	Dimensiones	Módulos	Pines
CZY08A-E	2NA/NC	72x23x31mm	13	8	CZY14A-E	4NA/NC	72x30x31mm	17	14
CZY11A-E	3NA/NC	72x30x31mm	17	11	CZY14B-E	4NA/NC	63x30x26mm	17	14

# CORRECCIÓN DEL FACTOR DE POTENCIA

---

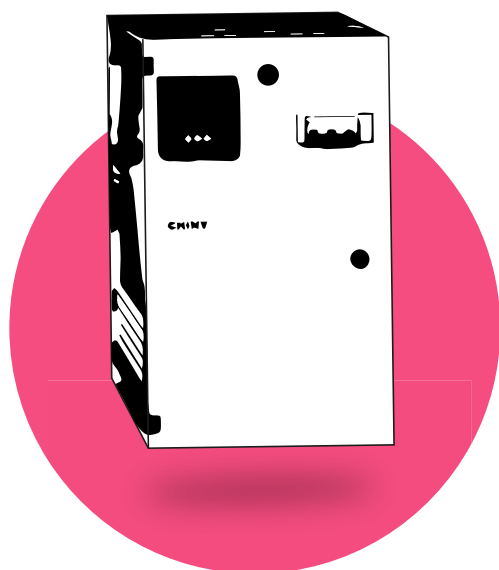
[pg.328]..... Serie BCK: Baterías de condensadores automáticas

[pg.329]..... Serie BFK: Baterías de condensadores fijas

[pg.330]..... Serie NWC5: Condensadores formato cilíndrico

[pg.331]..... Serie BZMJ: Condensadores formato rectangular

[pg.332]..... Serie CJ19: Contactores para cargas capacitivas



**CHINT**

---

Debido a los costes económico y al incremento de las pérdidas energéticas que suponen el exceso de demanda de energía reactiva en las instalaciones eléctricas, existe una gran necesidad de reducir o suprimir este exceso de demanda. A este proceso se le conoce como compensación de energía reactiva o corrección del factor de potencia.

En este capítulo ponemos a disposición dos series de baterías de condensadores para la compensación de reactiva:

**Serie BCK.** Baterías automáticas para instalaciones con cargas variables. Capacidad nominal hasta 200 kVAr y condensadores con tensión reforzada 450V.

**Serie BFK.** Batería de compensación fija para motores o centros de transformación. Capacidad nominal hasta 60 kVAr.

Además de las series estándar disponibles en este capítulo, ofrecemos la posibilidad de configuraciones a medida:

- Filtros de armónicos mediante inductancias
- Protección diferencial en cabecera de la batería
- Otras potencias nominales, diferentes escalones, etc.

Por último, ponemos a disposición una serie de componentes para mantenimiento de baterías que estén en funcionamiento o bien para el caso en el que se desee configurar una batería personalizada:

- Condensadores trifásicos autoregenerables, en formato cilíndrico o rectangulares.
- Contactores especiales para soportar corrientes capacitivas.
- Otros elementos de protección y envolventes (ver capítulo correspondiente)



## SERIE BCK

## &gt; Baterías de condensadores automáticas



- > Compensación automática de energía reactiva
- > Tensión de condensadores 450 V
- > Potencia nominal hasta 200 kVAr
- > Interruptor magnetotérmico (modelos S60, S65, S10)
- > Protección con fusibles (modelo S10L) sin interruptor
- > Envoltorio metálico de montaje mural
- > Otras configuraciones bajo demanda

SERIE	POTENCIA (kVAr)	TENSIÓN	VERSIÓN	ALTURA	PROTECCIÓN
BCK	6, 9, ..., 200	45: 450 Vac	S: estándar	60: 600 mm 65: 650 mm 10: 1000mm	_: int. magnetotérmico L: fusibles

## BCK S60 - Hasta 60 kVAr (450 V)

F9B

Código	Tensión	kVAr (450 V)	kVAr (400V)	Escalones	Interruptor	Código	Tensión	kVAr (450 V)	kVAr (400V)	Escalones	Interruptor
BCK645S60	450 V	6	4,5	3+3	16 A	BCK2545S60	450 V	25	20	5+10+10	50 A
BCK945S60	450 V	9	7	3+6	16 A	BCK2545S260	450 V	25	20	10+5	50 A
BCK1245S60	450 V	12	9,5	3+3+6	20 A	BCK3045S260	450 V	30	24	10+20	50 A
BCK12545S60	450 V	12,5	10	5+7,5	20 A	BCK3045S60	450 V	30	24	10+10+10	50 A
BCK1545S60	450 V	15	12	5+5+5	32 A	BCK3545S60	450 V	35	28	5+10+20	63 A
BCK1545S260	450 V	15	12	5+10	32 A	BCK3845S60	450 V	38	30	3+5+10+20	63 A
BCK1845S260	450 V	18	14	3+5+10	32 A	BCK4045S60	450 V	40	32	10+10+20	80 A
BCK1845S60	450 V	18	14	6+12	40 A	BCK4545S60	450 V	45	35	5+10+10+20	80 A
BCK2045S60	450 V	20	16	5+5+10	40 A	BCK5045S60	450 V	50	40	10+20+20	100 A
BCK2145S60	450 V	21	17	3+6+12	40 A	BCK5545S60	450 V	55	43	5+10+20+20	100 A
BCK22545S60	450 V	22,5	18	7,5+15	40 A	BCK6045S60	450 V	60	47	10+10+20+20	100 A

## BCK S65 - Hasta 80 kVAr (450 V)

F9B

Código	Tensión	kVAr (450 V)	kVAr (400V)	Escalones	Interruptor	Código	Tensión	kVAr (450 V)	kVAr (400V)	Escalones	Interruptor
BCK6545S65	450 V	65	51	5+10+10+20+20	125 A	BCK7545S65	450 V	75	59	5+10+20+20+20	125 A
BCK7045S65	450 V	70	55	10+20+20+20	125 A	BCK8045S65	450 V	80	63	10+10+20+20+20	125 A

## BCK S10 - Hasta 200 kVAr (450 V)

F9B

Código	Tensión	kVAr (450 V)	kVAr (400V)	Escalones	Interruptor
BCK9045S10	450 V	90	71	10+20+20+40	160 A
BCK9345S10	450 V	93	73	6+12+25+50	160 A
BCK10045S10	450 V	100	79	10+10+20+20+40	160 A
BCK12045S10	450 V	120	95	10+10+20+40+40	200 A
BCK12545S10	450 V	125	99	25+25+25+50	200 A
BCK14045S10	450 V	140	110	20+40+40+40	200 A
BCK15045S10	450 V	150	118	10+20+40+40+40	250 A
BCK15045S210	450 V	150	118	25+25+50+50	250 A
BCK16045S10	450 V	160	126	20+20+40+40+40	250 A
BCK17545S10	450 V	175	138	25+50+50+50	315 A
BCK20045S10	450 V	200	158	25+25+50+50+50	400 A

## BCK S10L - Hasta 200 kVAr (450 V). Con Fusibles

F9B

Código	Tensión	kVAr (450 V)	kVAr (400V)	Escalones	Interruptor
BCK9045S10L	450 V	90	71	10+20+20+40	-
BCK9345S10L	450 V	93	73	6+12+25+50	-
BCK10045S10L	450 V	100	79	10+10+20+20+40	-
BCK12045S10L	450 V	120	95	10+10+20+40+40	-
BCK12545S10L	450 V	125	99	25+25+25+50	-
BCK14045S10L	450 V	140	110	20+40+40+40	-
BCK15045S10L	450 V	150	118	10+20+40+40+40	-
BCK15045S210L	450 V	150	188	25+25+50+50	-
BCK16045S10L	450 V	160	126	20+20+40+40+40	-
BCK17545S10L	450 V	175	138	25+50+50+50	-
BCK20045S10L	450 V	200	158	25+25+50+50+50	-

## SERIE BFK

### > Baterías de condensadores fijas



- > Compensación fija de energía reactiva
- > Tensión de condensadores 450 V
- > Potencia nominal hasta 60 kVAr
- > Interruptor magnetotérmico en todos los modelos
- > Maniobra directa o mediante contactor
- > Formato encapsulado o en envoltorio metálica
- > Otras configuraciones bajo demanda

SERIE	POTENCIA (kVAr)	TENSIÓN	VERSIÓN	TALLA	MANIOBRA
BFK	6, 9, ..., 60	<u>45</u> : 450 Vac	<u>S</u> : estándar	1, 2, 3	<u>_</u> : directa <u>C</u> : contactor

#### **BFKS1 - Hasta 20 kVAr (450 V). Maniobra directa** F9B

Código	kVAr (450 V)	kVAr (400V)	Maniobra	Interruptor
BFK545S1	5	4	Directa	16 A
BFK1045S1	10	8	Directa	20 A
BFK1245S1	12	9,5	Directa	25 A
BFK1545S1	15	12	Directa	32 A
BFK2045S1	20	16	Directa	40 A

#### **BFKS1 - Hasta 20 kVAr (450 V). Con contactor** F9B

Código	kVAr (450 V)	kVAr (400V)	Maniobra	Interruptor
BFK545S1C	5	4	Contactor	16 A
BFK1045S1C	10	8	Contactor	20 A
BFK1245S1C	12	9,5	Contactor	25 A
BFK1545S1C	15	12	Contactor	32 A
BFK2045S1C	20	16	Contactor	40 A

#### **BFKS2 - Hasta 40 kVAr (450 V). Maniobra directa** F9B

Código	kVAr (450 V)	kVAr (400V)	Maniobra	Interruptor
BFK2545S2	25	20	Directa	50 A
BFK3045S2	30	24	Directa	63 A
BFK4045S2	40	32	Directa	80 A

#### **BFKS2 - Hasta 40 kVAr (450 V). Con contactor** F9B

Código	kVAr (450 V)	kVAr (400V)	Maniobra	Interruptor
BFK2545S2C	25	20	Contactor	50 A
BFK3045S2C	30	24	Contactor	63 A
BFK4045S2C	40	32	Contactor	80 A

#### **BFKS3 - Hasta 60 kVAr (450 V). Maniobra directa** F9B

Código	kVAr (450 V)	kVAr (400V)	Maniobra	Interruptor
BFK5045S3	50	40	Directa	100 A
BFK6045S3	60	47	Directa	125 A

#### **BFKS3 - Hasta 60 kVAr (450 V). Con contactor** F9B

Código	kVAr (450 V)	kVAr (400V)	Maniobra	Interruptor
BFK5045S3C	50	40	Contactor	100 A
BFK6045S3C	60	47	Contactor	125 A

## SERIE NWC5

### > Condensadores formato cilíndrico



- > Condensadores para compensación de energía reactiva
- > Formato cilíndrico
- > Tensión de refuerzo 450 y 525 V
- > Potencia nominal desde 10 hasta 25 kVAr
- > Capacidad auto-regenerativa
- > Resistencia de descarga
- > Desconexión por sobrepresión

SERIE	TENSIÓN	POTENCIA (kVAr)	MODELO
NWC5	<u>0.45</u> : 450 Vac <u>0.525</u> : 525 Vac	10, 12, ..., 25	3: trifásico

#### NWC5 - Condensadores cilíndricos 450V F9B

Código	Tensión	kVAr (450 V)	kVAr (400V)	Intensidad
NWC5-045-10-3	450 Vac	10	8	12,8 A
NWC5-045-12-3	450 Vac	12	9,5	15,4 A
NWC5-045-14-3	450 Vac	14	11	18,0 A
NWC5-045-15-3	450 Vac	15	12	19,2 A
NWC5-045-16-3	450 Vac	16	12,5	20,5 A
NWC5-045-18-3	450 Vac	18	14	23,1 A
NWC5-045-20-3	450 Vac	20	16	25,7 A
NWC5-045-25-3	450 Vac	25	20	32,1 A

#### NWC5 - Condensadores cilíndricos 525V F9B

Código	Tensión	kVAr (525 V)	kVAr (400V)	Intensidad
NWC5-0525-10-3	525 Vac	10	5,8	11,0 A
NWC5-0525-12-3	525 Vac	12	7,0	13,2 A
NWC5-0525-14-3	525 Vac	14	8,1	15,4 A
NWC5-0525-15-3	525 Vac	15	8,7	16,5 A
NWC5-0525-16-3	525 Vac	16	9,3	17,6 A
NWC5-0525-18-3	525 Vac	18	10,5	19,8 A
NWC5-0525-20-3	525 Vac	20	11,6	22,0 A
NWC5-0525-25-3	525 Vac	25	14,5	27,5 A



## SERIE BZMJ

### > Condensadores formato rectangular



- > Condensadores para compensación de energía reactiva
- > Formato rectangular
- > Tensión de refuerzo 450 y 525 V
- > Potencia nominal desde 3 hasta 60 kVAr
- > Capacidad auto-regenerativa
- > Resistencia de descarga
- > Desconexión por sobrepresión

SERIE	TENSIÓN	POTENCIA (kVAr)	MODELO
BZMJ	<b>0.45:</b> 450 Vac <b>0.525:</b> 525 Vac <b>0.23:</b> 230 Vac	3, 6, ..., 60	3: trifásico

### BZMJ - Condensadores rectangulares 450V

F9B

Código	Tensión	kVAr (450V)	kVAr (400V)	Intensidad	Código	Tensión	kVAr (450V)	kVAr (400V)	Intensidad
BZMJ-045-3-3	450 Vac	3	24	3,8A	BZMJ-045-16-3	450 Vac	16	125	20,5A
BZMJ-045-5-3	450 Vac	5	4	6,4A	BZMJ-045-18-3	450 Vac	18	14	23,1A
BZMJ-045-6-3	450 Vac	6	45	7,7A	BZMJ-045-20-3	450 Vac	20	16	25,7A
BZMJ-045-75-3	450 Vac	75	6	9,6A	BZMJ-045-25-3	450 Vac	25	20	32,1A
BZMJ-045-8-3	450 Vac	8	6,3	10,3A	BZMJ-045-30-3	450 Vac	30	24	38,5A
BZMJ-045-10-3	450 Vac	10	8	12,8A	BZMJ-045-40-3	450 Vac	40	32	51,3A
BZMJ-045-12-3	450 Vac	12	9,5	15,4A	BZMJ-045-50-3	450 Vac	50	40	64,2A
BZMJ-045-14-3	450 Vac	14	11	18,0A	BZMJ-045-60-3	450 Vac	60	47	77,0A
BZMJ-045-15-3	450 Vac	15	12	19,2A					

### BZMJ-Condensadores rectangulares 230V

F9B

Código	Tensión	kVAr (230V)	kVAr (400V)	Intensidad
BZMJ-023-5-3	230 Vac	5	-	12,5A
BZMJ-023-6-3	230 Vac	6	-	15,1A
BZMJ-023-75-3	230 Vac	75	-	18,8A
BZMJ-023-10-3	230 Vac	10	-	25,1A
BZMJ-023-12-3	230 Vac	12	-	30,1A
BZMJ-023-15-3	230 Vac	15	-	37,7A
BZMJ-023-20-3	230 Vac	20	-	50,2A

### BZMJ-Condensadores rectangulares 525V

F9B

Código	Tensión	kVAr (525V)	kVAr (400V)	Intensidad
BZMJ-0,525-5-3	525 Vac	5	2,9	5,5A
BZMJ-0,525-10-3	525 Vac	10	5,8	11,0A
BZMJ-0,525-15-3	525 Vac	15	8,7	16,5A
BZMJ-0,525-20-3	525 Vac	20	11,6	22,0A
BZMJ-0,525-25-3	525 Vac	25	14,5	27,5A
BZMJ-0,525-30-3	525 Vac	30	17,4	33,0A
BZMJ-0,525-40-3	525 Vac	40	23,2	44,0A
BZMJ-0,525-50-3	525 Vac	50	29,0	55,0A
BZMJ-0,525-60-3	525 Vac	60	34,8	66,0A

## SERIE CJ19

## &gt; Contactores para cargas capacitivas



- > Contactores para conmutación de condensadores
- > Atenuación de los efectos de las corrientes de inserción
- > Polos: 3P
- > Intensidad nominal desde 25 hasta 170 A
- > Tensión de mando 230, 400 Vac

SERIE	CONTACTOS PRINCIPALES	INT. NOMINAL (A)	CONTACTOS AUX.
CJ19	3	25, 32, ..., 170	20: 2NA 02: 2NC 11: 1NA+1NC

## CJ19

F4I

Código	Intensidad	Auxiliares	Tensión
CJ19-3-25-20-230	25 A	2NA	230 Vac
CJ19-3-25-20-400	25 A	2NA	400 Vac
CJ19-3-25-11-230	25 A	1NA+1NC	230 Vac
CJ19-3-25-11-400	25 A	1NA+1NC	400 Vac
<hr/>			
CJ19-3-43-20-230	43 A	2NA	230 Vac
CJ19-3-43-20-400	43 A	2NA	400 Vac
CJ19-3-43-11-230	43 A	1NA+1NC	230 Vac
CJ19-3-43-11-400	43 A	1NA+1NC	400 Vac
<hr/>			
CJ19-3-95-21-230	95 A	2NA+1NC	230 Vac
CJ19-3-95-21-400	95 A	2NA+1NC	400 Vac
CJ19-3-95-12-230	95 A	1NA+2NC	230 Vac
CJ19-3-95-12-400	95 A	1NA+2NC	400 Vac
<hr/>			
CJ19-3-150-01-220	150 A	1NC	220 Vac
CJ19-3-150-01-380	150 A	1NC	380 Vac
CJ19-3-150-10-220	150 A	1NA	220 Vac
CJ19-3-150-10-380	150 A	1NA	380 Vac

Código	Intensidad	Auxiliares	Tensión
CJ19-3-32-20-230	32 A	2NA	230 Vac
CJ19-3-32-20-400	32 A	2NA	400 Vac
CJ19-3-32-11-230	32 A	1NA+1NC	230 Vac
CJ19-3-32-11-400	32 A	1NA+1NC	400 Vac
<hr/>			
CJ19-3-63-21-230	63 A	2NA+1NC	230 Vac
CJ19-3-63-21-400	63 A	2NA+1NC	400 Vac
CJ19-3-63-12-230	63 A	1NA+2NC	230 Vac
CJ19-3-63-12-400	63 A	1NA+2NC	400 Vac
<hr/>			
CJ19-3-115-01-220	115 A	1NC	220 Vac
CJ19-3-115-01-380	115 A	1NC	380 Vac
CJ19-3-115-10-220	115 A	1NA	220 Vac
CJ19-3-115-10-380	115 A	1NA	380 Vac
<hr/>			
CJ19-3-170-01-220	170 A	1NC	220 Vac
CJ19-3-170-01-380	170 A	1NC	380 Vac
CJ19-3-170-10-220	170 A	1NA	220 Vac
CJ19-3-170-10-380	170 A	1NA	380 Vac

## CONTROL Y GESTIÓN DE LA ENERGÍA

# CARACTERÍSTICAS TÉCNICAS

---

[pg.334]... Serie KG10

[pg.336]... Serie NKG3-M

[pg.338]... Serie NKG3

[pg.340]... Serie CH DTR

[pg.342]... Serie Ex9TA

[pg.344]... Serie Ex9LAS

[pg.346]... Serie Ex9LDS

[pg.348]... Serie NP48, NP72

[pg.349]... Serie Ex9EM

[pg.352]... Serie Ex9EMS

[pg.354]... Serie RMC, RDC

[pg.358]... Serie BH

[pg.360]... Serie CT

[pg.361]... Serie JD-5E

[pg.362]... Serie CNT

[pg.363]... Serie NJB1-YW

[pg.364]... Serie NJYW1

[pg.365]... Serie CAT

[pg.366]... Serie NJB1-Y

[pg.367]... Serie NJB1-X, NJB1-X1

[pg.368]... Serie NJB1-S

[pg.369]... Serie JZX-22F

[pg.370]... Serie CZY

[pg.371]... Serie BCK

[pg.372]... Serie BFK

[pg.373]... Serie NWC5

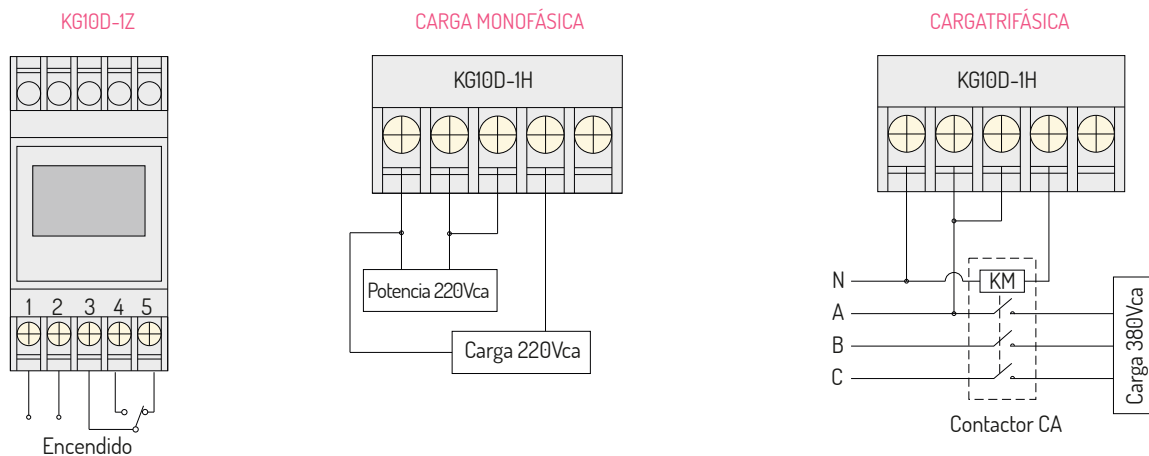
[pg.374]... Serie BZMJ

[pg.376]... Serie CJ19

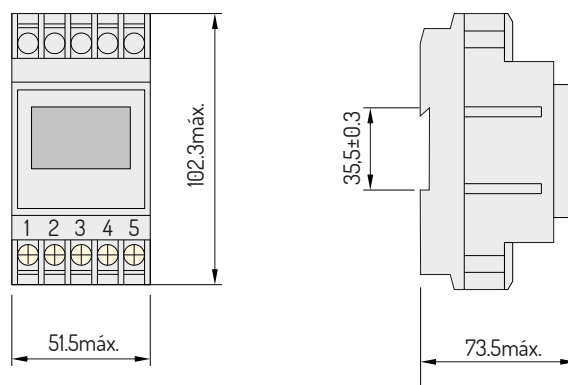
*Serie KG10D-1Z: Reloj digital programable*

CARACTERÍSTICAS			
ELÉCTRICAS	Normas	EN 60947-5-1	
	Tensión nominal de servicio Us	220 VAC	
	Tolerancia de tensión	85%...110% Us	
	Frecuencia nominal f	50/60 Hz	
	Corriente nominal Ie (AC-15, 220 Vac)	3 A	
	Consumo	< 4 VA	
	Canales	1	
	Contactos	1NA/NC	
	Vida eléctrica	100.000 maniobras	
	Modo de programación	Semanal	
	Configuración semanal	Selección de días individuales / bloques de días concretos	
	Maniobra mínima	1 min.	
	Ejec. de programas en períodos vacacionales	-	
	Conmutación manual	Sí	
	Cambio automático horario verano/invierno	-	
	Display LCD	Sí	
	Funcionamiento	Cuarzo	
	Precisión	≤ 2 seg/día	
	Reserva de funcionamiento (a 20°C)	100 días	
	Espacios de memoria	16 on/off	
	MECÁNICAS	Anchura	51,5 mm
		Altura	102,3 mm
		Fijación	Sobre guía Din 35mm
Grado de protección		IP20	
Terminales		Tornillos	
Capacidad de los terminales		2,5 mm ²	
Par de apriete		0,5 Nm	
Vida mecánica		1.000.000 maniobras	
Altitud máxima de instalación		2000 m sobre el nivel del mar	
Grado de contaminación		Grado 3	
Temperatura ambiente		-25 a +40 °C	
Clase de instalación (aislamiento)		Clase II	
Peso		160 g	

ESQUEMAS DE CONEXIÓN



DIMENSIONES TOTALES Y DE MONTAJE



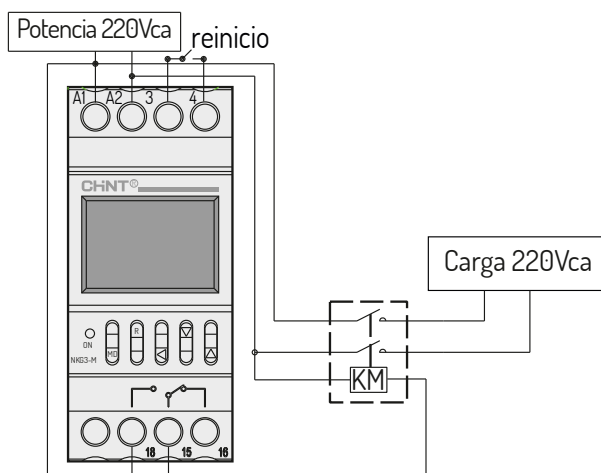
## Serie NKG3-M

### CARACTERÍSTICAS

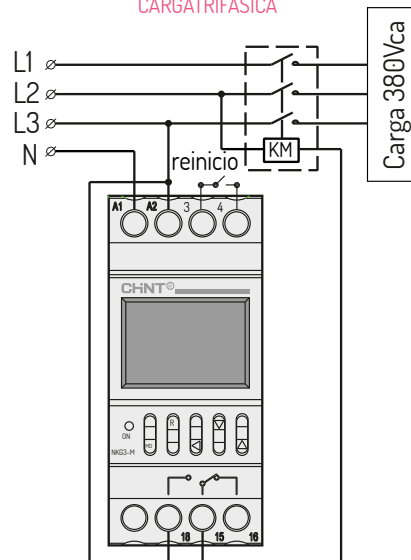
ELÉCTRICAS	Normas	EN 60947-5-1
	Tensión nominal de servicio Us	230 VAC
	Tolerancia de tensión	85%...110% Us
	Frecuencia nominal f	50/60 Hz
	Corriente térmica convencional Ith (AC-1, cos φ = 1)	16 A
	Ie (AC-15, 240 Vac)	3 A
	Ie (AC-15, 415 Vac)	1,9 A
	Consumo	< 4,5 VA
	Canales	1
	Contactos	1NA/NC
	Vida eléctrica	100.000 maniobras
	Modo de programación	Semanal
	Configuración semanal	Selección de días individuales / bloques de días concretos
	Maniobra mínima	1 seg.
	Ejec. de programas en períodos vacacionales	-
	Conmutación manual	Si
	Cambio automático horario verano/invierno	-
	Display LCD	Si
	Funcionamiento	Cuarzo
	Precisión	≤ 2 seg/día
Reserva de funcionamiento (a 20°C)	100 días	
Espacios de memoria	16 on/off	
MECÁNICAS	Anchura	37 mm
	Altura	83 (86) mm
	Fijación	Sobre guía DIN 35mm
	Grado de protección	IP20
	Terminales	Tornillos M3
	Capacidad de los terminales	2,5 mm ²
	Par de apriete	0,5 Nm
	Vida mecánica	300.000 maniobras
	Altitud máxima de instalación	2000 m sobre el nivel del mar
	Grado de contaminación	Grado 3
	Temperatura ambiente	-25 a +40 °C
	Clase de instalación (aislamiento)	Clase II
	Peso	180 g

ESQUEMAS DE CONEXIÓN

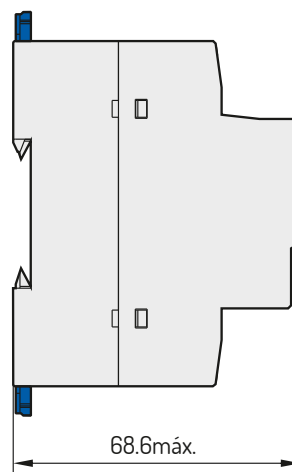
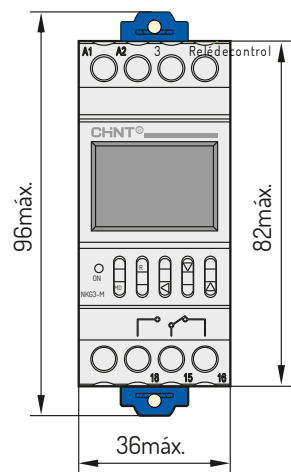
CARGA MONOFÁSICA



CARGA TRIFÁSICA



DIMENSIONES TOTALES Y DE MONTAJE



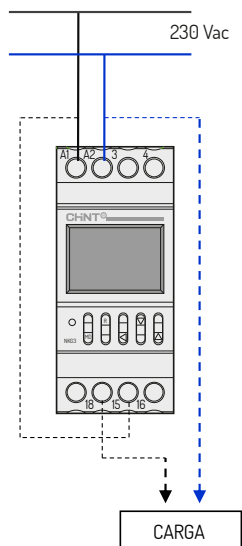
*Serie NKG3: Reloj digital astronómico*

## CARACTERÍSTICAS

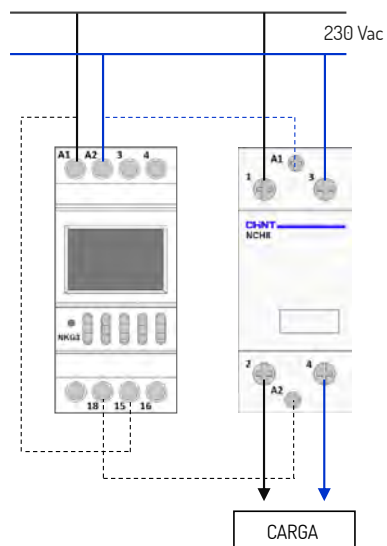
ELÉCTRICAS	Normas	EN 60947-5-1
	Tensión nominal de servicio Us	230 VAC
	Tolerancia de tensión	85%...110% Us
	Frecuencia nominal f	50/60 Hz
	Corriente térmica convencional Ith (AC-1, cos $\varphi = 1$ )	16 A
	Ie (AC-15, 240 Vac)	3 A
	Ie (AC-15, 415 Vac)	1,9 A
	Consumo	< 4,5 VA
	Canales	1
	Contactos	1NA/NC
	Vida eléctrica	100.000 maniobras
	Modo de programación	Astronómica/diaria
	Maniobra mínima	1 min.
	Ejec. de programas en períodos vacacionales	-
	Conmutación manual	Sí
	Cambio automático horario verano/invierno	Sí, configurable.
	Display LCD	Sí
	Funcionamiento	Cuarzo
	Precisión	$\leq 2$ seg/día
	Reserva de funcionamiento (a 20°C)	100 días
Espacios de memoria	16 on/off	
MECÁNICAS	Anchura	37 mm
	Altura	83 (86) mm
	Fijación	Sobre guía DIN 35mm
	Grado de protección	IP20
	Terminales	Tornillos M3
	Capacidad de los terminales	2,5 mm ²
	Par de apriete	0,5 Nm
	Vida mecánica	300.000 maniobras
	Altitud máxima de instalación	2000 m sobre el nivel del mar
	Grado de contaminación	Grado 3
	Temperatura ambiente	-25 a +40°C
	Clase de instalación (aislamiento)	Clase II
	Peso	180 g



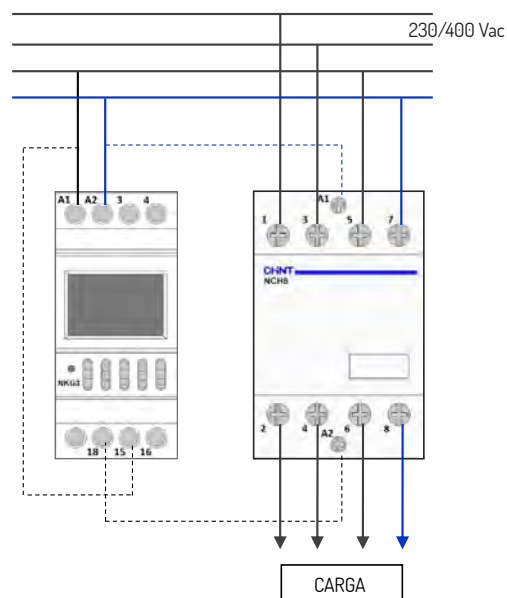
ESQUEMAS DE CONEXIÓN



CABLEADO DIRECTO

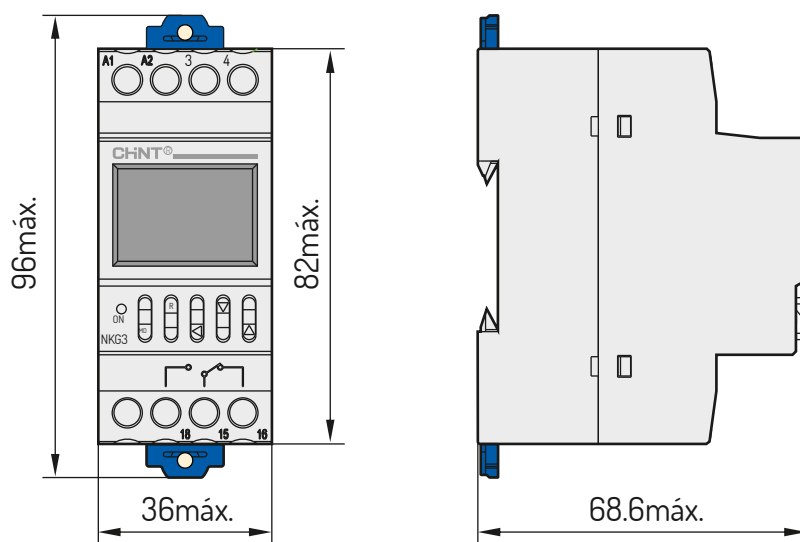


CABLEADO EXTENDIDO  
(ejemplo mediante contactor modular)



CABLEADO TRIFÁSICO  
(ejemplo mediante contactor modular)

DIMENSIONES TOTALES Y DE MONTAJE

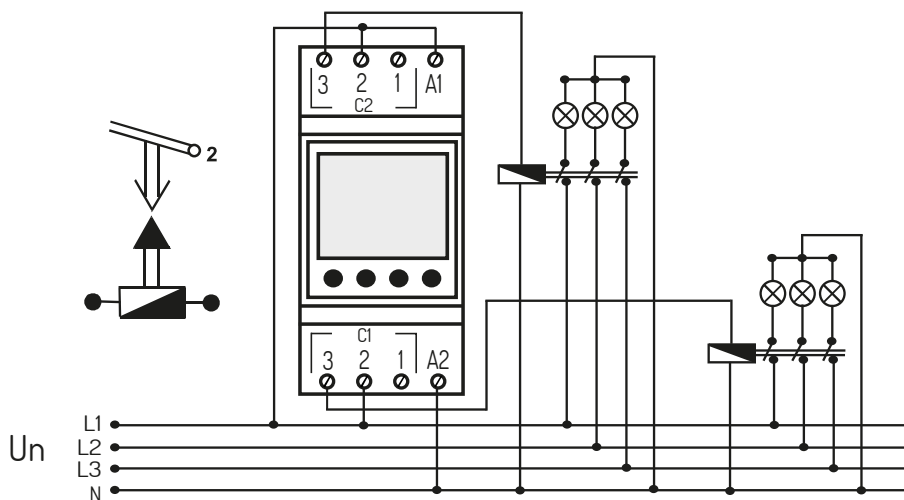


*Serie CH DTR-20: Reloj digital astronómico*

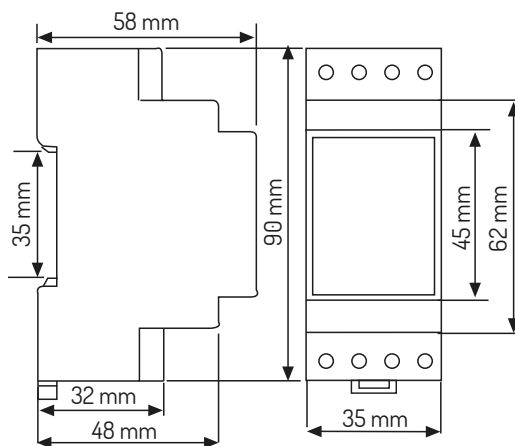
## CARACTERÍSTICAS

ELÉCTRICAS	Normas	EN 60947-5-1	
	Tensión nominal de servicio Un	85 - 265 VAC	
	Frecuencia nominal f	50/60 Hz	
	Intensidad nominal Ie:	AC-1, $\cos \varphi = 1$	16A
		AC-3, $\cos \varphi = 0.6$	4000 VA
	Consumo	< 5 VA	
	Canales	2	
	Contactos	2NA/NC	
	Maniobra mínima	1 seg.	
	Modo de programación	Astronómica/semanal	
	Programación por PC	-	
	Configuración semanal	Selección de días individuales / bloques de días concretos	
	Ejec. de programas en períodos vacacionales	Sí	
	Conmutación manual	Sí	
	Configuración geográfica	Selección de capital de provincia / coordenadas geográficas	
	Cambio automático horario verano/invierno	Sí	
	Display LCD	Sí	
	Funcionamiento	Cuarzo	
	Precisión	$\leq 1$ seg/día	
	Reserva de funcionamiento (a 20°C)	5 años	
Espacios de memoria	32 on/off		
PIN de protección	Sí		
MECÁNICAS	Anchura	35 mm	
	Altura	90 mm	
	Tamaño de pantalla	1,3" LCD	
	Fijación	Sobre guía Din 35mm	
	Grado de protección	IP20	
	Terminales	Tornillos	
	Capacidad de los terminales	2,5 mm ²	
	Par de apriete	0,5 Nm	
	Temperatura ambiente	-5 a +50°C	
	Clase de protección	Clase II	
Peso	200 g		

ESQUEMAS DE CONEXIÓN



DIMENSIONES TOTALES Y DE MONTAJE



## Serie Ex9TA: Relojes-programadores analógicos

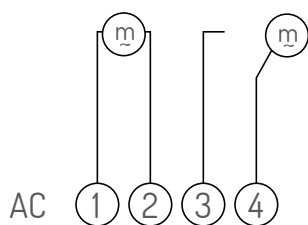
CARACTERÍSTICAS	Ex9TAMS	Ex9TAMQ	Ex9TAQ
Normas	EN 60730-1, EN 60730-2-7		
Tensión nominal de servicio Ue	230 V AC	230 V AC	230 V AC
		130 V DC	130 V DC
Frecuencia nominal f	50 Hz	50 Hz / DC	50 Hz / DC
Intensidad nominal Ie:			
AC-1, cos $\varphi$ = 1	16 A		
AC-3, cos $\varphi$ = 0.6	4 A		
Canales	1		
Contactos	1 NA	1 NA	1 NA
Capacidad de maniobra (lámparas incandescentes)	1000 W	1000 W	1000 W
Tensión nominal de aislamiento Ui	2500 V AC	2500 V AC	2500 V AC
Consumo	1 VA	1 VA	1 VA
Funcionamiento	Síncrono	Cuarzo (con reserva de marcha)	Cuarzo (con reserva de marcha)
Precisión	Sincronizado con la red	Sincronizado con la red	± 2,5seg/día
Reserva de marcha	-	-	150 horas
Tiempo de carga	-	-	70 horas
Programación	Diaria		
Maniobra mínima	30 min		
Programable	Cada 30 minutos		
Conmutación manual	Auto / "fijo ON		Auto / "fijo ON / "fijo OFF
Anchura	17,5mm	17,5mm	52,5mm
Altura	90mm	90mm	85mm
Tamaño del marco	45 mm		
Fijación	Sobre guía Din 35mm		
Grado de protección	IP20		
Terminales	Tornillos		
Capacidad de los terminales	2 x 4mm ²		2 x 2.5mm ²
Par de apriete	1,2 Nm		1,2 Nm
Temperatura ambiente	-25°C - +55°C	-20°C - +55°C	
Clase de protección	II		
Precintable	Sí		
Peso	0.1 kg	0.11 kg	0.17 kg

ELÉCTRICAS

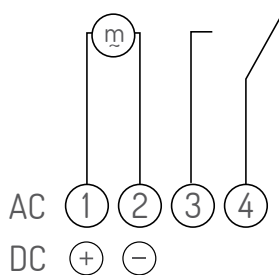
MECÁNICAS

ESQUEMAS DE CONEXIÓN

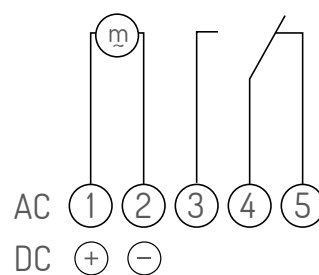
Ex9TAMS



Ex9TAMQ

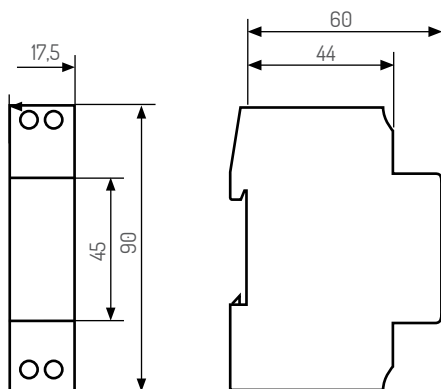


Ex9TAQ

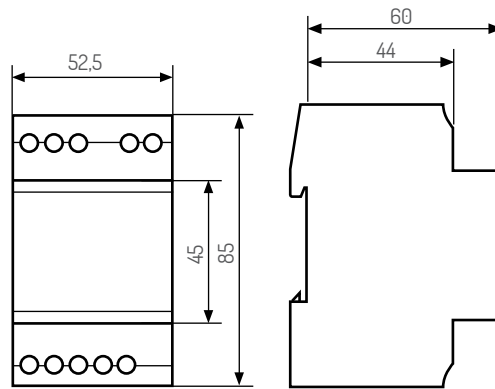


DIMENSIONES TOTALES Y DE MONTAJE

Ex9TAMS / Ex9TAMQ



Ex9TAQ



## Serie Ex9LAS: Interruptor crepuscular analógico

### DESCRIPCIÓN GENERAL

Para control de iluminación según la intensidad luminosa real
Dos rangos de ajuste de la luminosidad: LUX1 (1 - 100 lx) y LUX2 (100 - 50 000 lx).
TEST para cambio permanente del contacto
Tiempo de retardo ajustable (0 - 2 min) para eliminar la fluctuación de corta duración de la iluminación
Indicador LED en la parte frontal del dispositivo
Sensor de luminosidad (IP44) para montaje en superficie incluido en el suministro

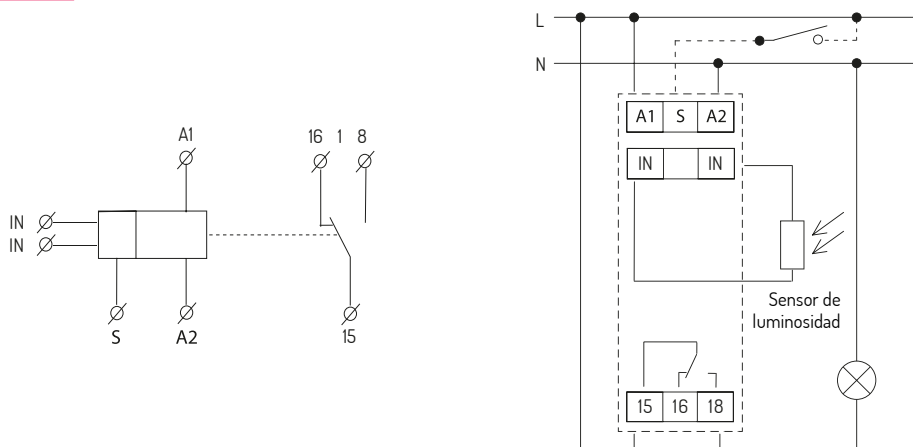
### CARACTERÍSTICAS

ELECTRICAS	Normas	EN 60255-6, EN 61010-1
	Tensión asignada de empleo Ue	230 V AC
	Tolerancia del voltaje de funcionamiento	200 - 253 V AC
	Frecuencia nominal f	50/60 Hz
	Corriente nominal Ie / AC-1, cos φ 1	16 A
	Potencia de entrada (pot. aparente / pérdida)	max. 3 VA / 1,6 W
	Consumo de energía	≤ 4 W
	Canales	1
	Tipo de contacto	1NA/NC (conmutado)
	Capacidad de conmutación (AC1 / DC)	4000 VA / 384 W
	Tensión de conmutación (AC1 / DC)	250 Vac / 24 Vdc
	Corriente de inserción	30 A / < 3 s
	Rigidez dieléctrica (alimentación - salida)	4 kV
	Rangos de ajuste de luminosidad (LUX1 / LUX2)	1 100 lx / 100 50000 lx
	Retardo de activación	0 - 2 min
	Ajuste del retardo de activación	Mediante potenciómetro
	Longitud máxima de los cables de conexión para sensor	50 m
	Sensor de luminosidad	externo (incluido en el suministro)
	Vida eléctrica (AC1)	100000 ciclos
	Potencia de la entrada de control	0,8 - 530 mVA
Carga entre S-A2	posible	
Longitud de impulso	min. 25 ms	
Tiempo de reseteo	150 ms	

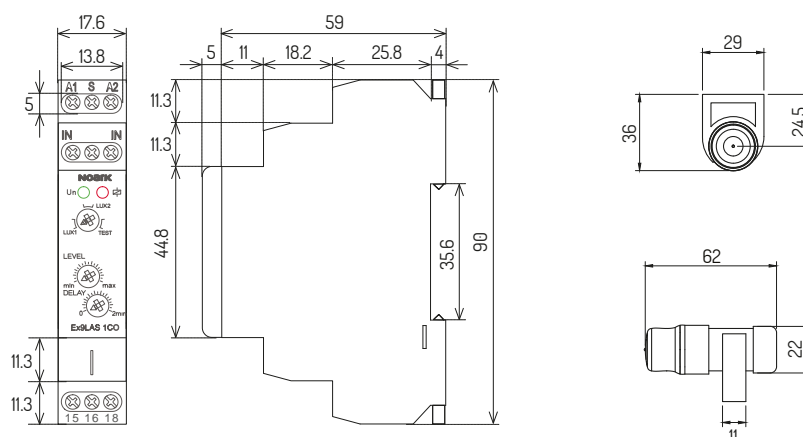
CARACTERÍSTICAS

MECÁNICAS	Ancho del dispositivo		17.6 mm
	Altura del dispositivo		90 mm
	Tamaño del marco		45 mm
	Montaje		sobre carril DIN 35 mm
	Posición de montaje		cualquiera
	Grado de protección	dispositivo	IP20
		sensor de luminosidad	IP44
	Terminales		de tornillos
	Capacidad terminal	dispositivo	1 – 2,5 mm ²
		sensor de luminosidad	0,35 – 2,5 mm ²
	Par de apriete de terminales		1,2 Nm
	Vida mecánica		10 000 000 ciclos
	Temperatura ambiente	dispositivo	-20°C – +55°C
sensor de luminosidad		-20°C – +55°C	
Clase de instalación		II	
Grado de contaminación		2	
Categoría de sobretensión		III	
Peso	dispositivo	0.063 kg	
	sensor de luminosidad	0.02 kg	

ESQUEMAS DE CONEXIÓN



DIMENSIONES TOTALES Y DE MONTAJE



## Serie Ex9LDS: Interruptor crepuscular digital

### DESCRIPCIÓN GENERAL

Para control de iluminación según la hora actual o la intensidad luminosa real
Diseño modular
Sensor de luminosidad (IP44) para montaje en superficie incluido en el suministro
Cambio automático del horario verano / invierno
Función de activación aleatoria para simulación de presencia en una casa cuando no hay nadie en casa
El reloj horario puede anular el sensor de luminosidad para aplicaciones en las que no se requiere controlar luminarias
Tapa frontal transparente precintable

### CARACTERÍSTICAS

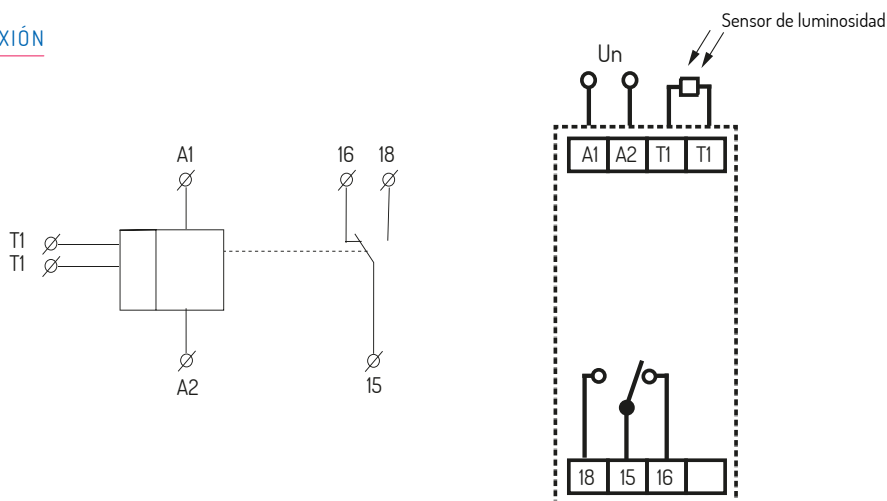
ELECTRICAS	Normas	EN 60730-1 / EN 60730-2-7 / EN 61812-1, EN 61010-1 / EN 60255-6
	Tensión asignada de empleo Ue	230 V AC
	Tolerancia del voltaje de funcionamiento	200 – 253 V AC
	Frecuencia nominal f	50/60 Hz
	Corriente nominal Ie / AC-1, cos φ 1	8 A
	Consumo de energía	≤ 4 VA
	Canales	1
	Tipo de contacto	1NA/NC (conmutado)
	Capacidad de conmutación (AC1 / DC)	250 Vac / 30 Vdc
	Tensión de conmutación (AC1 / DC)	2000 VA / 240 W
	Rigidez dieléctrica (alimentación - salida)	4 kV
	Tipo de pantalla	LCD retroiluminada
	Alimentación de reserva	sí, pila CR2032 (3V)
	Tiempo de almacenaje de datos	min. 10 años
Interruptor fotoeléctrico (crepuscular) / Rango de ajuste	10 – 50 000 lx	
Programador horario		
memoria	100 espacios	
tiempo mínimo de maniobra	1 min.	
intervalo de programación	cada min.	
bloques temporales	diario, semanal, anual	
indicación de estado del contacto	sí	
horario de verano/invierno	cambio automático	
funciones	automático / manual / aleatorio	
precisión	±1 seg. / día a +23°C	
reserva de marcha	3 años	
Sensor de luminosidad	externo (incluido en el suministro)	
Vida eléctrica (AC1)	100000 ciclos	



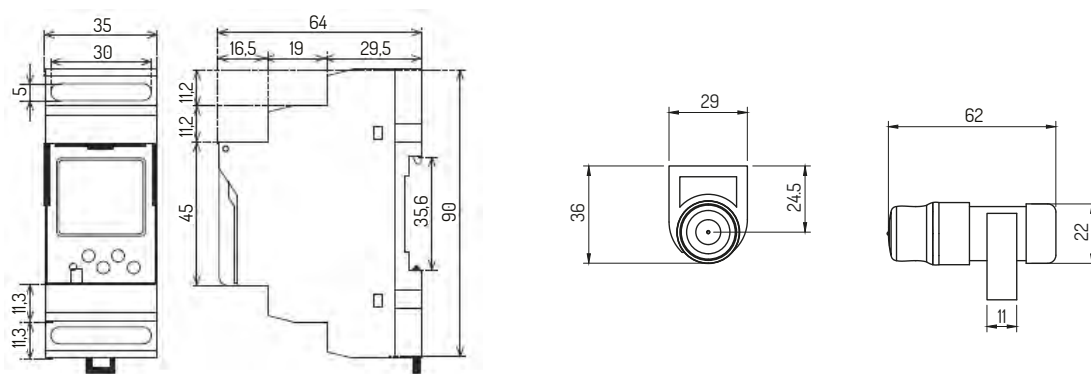
CARACTERÍSTICAS

MECÁNICAS	Ancho del dispositivo		36.4 mm
	Altura del dispositivo		90 mm
	Tamaño del marco		45 mm
	Montaje		sobre carril DIN 35 mm
	Posición de montaje		cualquiera
	Grado de protección	dispositivo	IP20
		sensor de luminosidad	IP44
	Terminales		de tornillos
	Capacidad terminal	dispositivo	1 – 2,5 mm ²
		sensor de luminosidad	min. 0,35 mm ²
	Par de apriete de terminales		1,2 Nm
	Vida mecánica		10 000 000 ciclos
	Temperatura ambiente	dispositivo	-10°C – +55°C
		sensor de luminosidad	-20°C – +55°C
	Clase de instalación		II
	Grado de contaminación		2
Categoría de sobretensión		III	
Peso	dispositivo	0.134 kg	
	sensor de luminosidad	0.02 kg	

ESQUEMAS DE CONEXIÓN



DIMENSIONES TOTALES Y DE MONTAJE

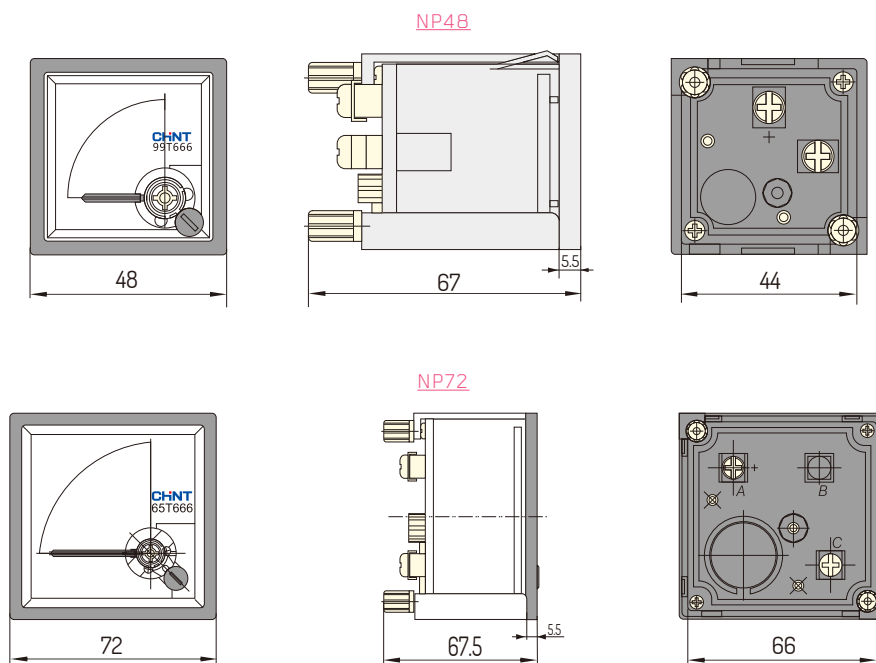


## Serie NP48 + NP72

### CARACTERÍSTICAS

ELÉCTRICAS	Frecuencia nominal	50 Hz	
	Tensión de aislamiento	2 kV 1min	
	Resistencia de aislamiento	> 200 MΩ / 500 Vdc	
	<b>Rango de medida</b>	<b>Rango</b>	<b>Precisión</b>
	NP48/VOLT	15 V - 500 V (medida directa)	Clase 2.5
	NP48/ADIR	0.1 A - 30 A (medida directa)	Clase 1.5
	NP48/AIND	0.1 A - 30 A (mediante T.I.)	Clase 1.5
MECÁNICAS	NP72/VOLT	15 V - 500 V (medida directa)	Clase 1.5
	NP72/ADIR	0.1 A - 100 A (medida directa)	≤ 30 A Clase 1.5
			> 30 A Clase 2.5
	NP72/AIND	0.1 A - 3000 A (mediante T.I.)	≤ 30 A Clase 1.5
			> 30 A Clase 2.5
	Posición de instalación	Vertical / Tolerancia máxima ± 5°	
	Tiempo de amortiguación	< 5 segundos	
Temperatura ambiente	- 20 °C... 55°C		
Temperatura de almacenamiento	- 40 °C... +70°C		
Humedad relativa	40%... 85%		

### DIMENSIONES TOTALES Y DE MONTAJE



DIMENSIONES	EXTERIORES	TROQUELADO EN PUERTA
NP48	48x48x67mm	45x45mm
NP72	72x72x67.5 mm	68x68 mm

## Serie Ex9EM

## MODELOS MONOFÁSICOS

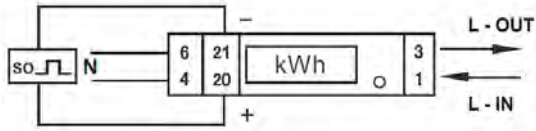
CARACTERÍSTICAS	Ex9EM 1P 1M 45A 1T	Ex9EM 1P 1M 45A 1T MCH	Ex9EM 1P 1M 80A MO MT
Norma	EN 602052-11 / EN 62053-21		
Tensión de servicio Ue	230 VCA ± 20%		
Frecuencia nominal f	50 Hz ± 10%		
Intensidad operativa Ie	0.25 - 5(45) A		5 (80) A
Nº de polos	1		
Comunicación	-	-	Modbus
Modo de conexión	Directo		
Tensión de impulso Uimp	4 kV		
Consumo de energía	≤ 8 VA		
Visualización	LCD 5+2	Mecánico 5+1	LCD 5+1
Totalizador	Directo + Inverso		
Parámetro de medida	Energía Activa		Activa + Energía Reactiva
Pulsos de salida	1 000 Imp/kWh		
	RL = 1 Wh/Imp		
	RA = 1 Wh/Imp		
	S0 - DIN 43864		
Ancho de impulso	80ms		90ms
LED	Luz pulsante = en uso		
Rango de armónicos certificado	0.05 - 0.25 kHz		
Ancho	18 mm		19,5 mm
Altura	91 mm, 120 mm (con cubre bornes)		97,2 mm
Apertura en tapa modular	45 mm		
Montaje	Carril DIN 35 mm		
Grado de protección			
- con tapa cubre bornes	IP 51	IP 50	IP 50
- sin tapa cubre bornes	IP 50	IP 50	IP 50
Terminales	Tornillos		
Sección máxima de los terminales	10mm ²		
Par de apriete	1.5 Nm	1.0 Nm	3 Nm
Temperatura ambiente	-25°C...+55°C	-25°C...+65°C	-25°C...+55°C
Máxima humedad relativa	75% de media / 95% temporal		
Clase de aislamiento	II		
Precintable	Sí		
Peso	0.082kg		

## MODELOS TRIFÁSICOS

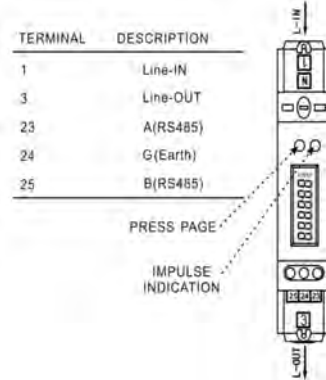
CARACTERÍSTICAS	Ex9EM 3P 4M CT 1T	Ex9EM 3P 4M 80A 1T
Norma	EN 602052-11, EN 62053-21	
Tensión de servicio Ue	3x230/400 VCA ± 20%	
Frecuencia nominal f	50 Hz ± 10%	50-60 Hz
Intensidad operativa Ie	1.5 - (6) A	5 (80) A
Nº de polos	3	
Comunicación	-	
Modo de conexión	TI	Directo
Tensión de impulso Uimp	4 kV	
Consumo de energía	≤ 10 VA	
Visualización	LCD 6+2	
Totalizador	Directo + Inverso	
Parámetro de medida	Energía Activa	
Pulsos de salida	12000 Imp/kWh	800 Imp/kWh
	RL = depende de la RT	
	RA = depende de la RT	S0 - DIN 43864
	S0 - DIN 43864	
Ancho de impulso	35 ms	
LED	Luz pulsante = en uso	
Rango de armónicos certificado	0.05 - 0.25 kHz	
Ancho	76 mm	
Altura	100 mm	
Apertura en tapa modular	45 mm	
Montaje	Carril DIN 35 mm	
Grado de protección		
- con tapa cubre bornes	IP 51	
- sin tapa cubre bornes	IP 50	
Terminales	Tornillos	
Sección máxima de los terminales	16 mm ²	35 mm ²
Par de apriete	1.5 Nm	1.2 Nm
Temperatura ambiente	-20°C...+55°C	
Máxima humedad relativa	75% de media / 95% temporal	
Clase de aislamiento	II	
Precintable	Sí	
Peso	0.278 kg	0.366 kg

ESQUEMAS DE CONEXIÓN

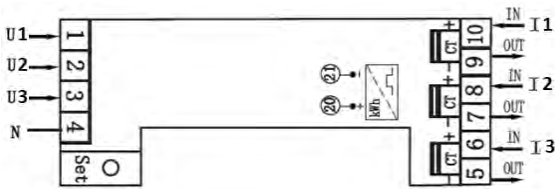
Ex9EM 1P 1M 45A 1T  
Ex9EM 1P 1M 45A 1T MCH



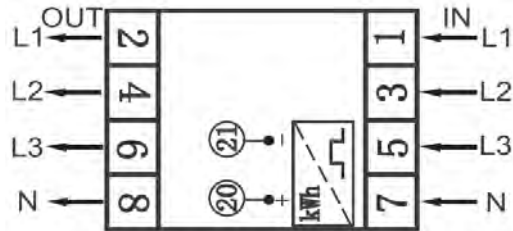
Ex9EM 1P 1M 80A M0 MT



Ex9EM 3P 4M CT 1T

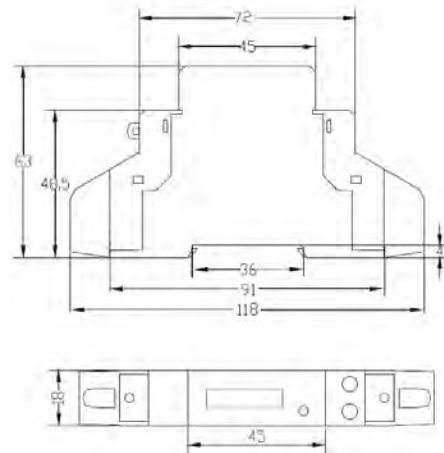
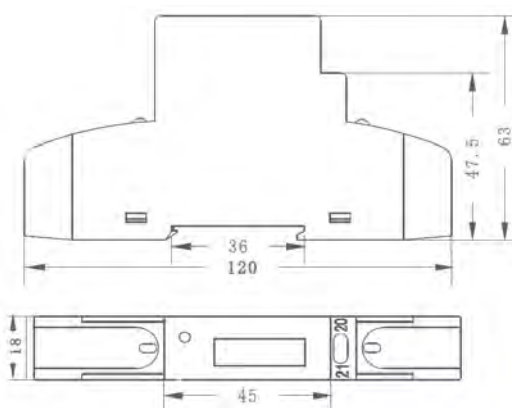


Ex9EM 3P 4M 80A 1T

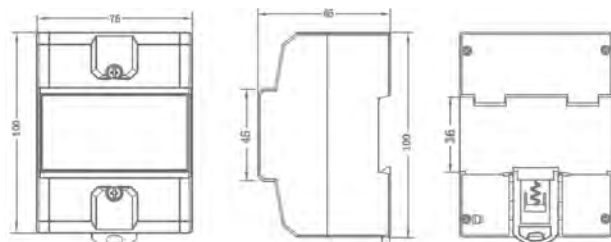
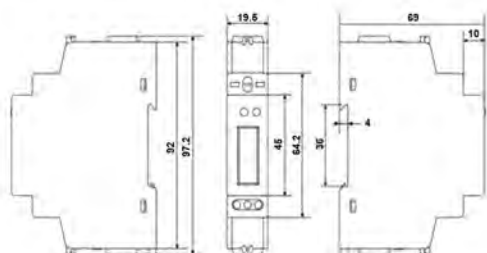


DIMENSIONES

Ex9EM 1P 1M 45A 1T



Ex9EM 1P 1M 32A 1T / Ex9EM 1P 1M 45A 1T

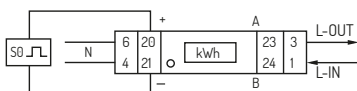


## Serie Ex9EMS

CARACTERÍSTICAS	Ex9EMS 1P 1M	Ex9EMS 1P 2M	Ex9EMS 3P 4M
Norma			
Tensión nominal Un	230 V CA	230 V CA	3x230/400 V CA
Tensión de servicio Ue	195-253 V CA	195-253 V CA	3x230/400 V ± 20%
Frecuencia nominal f	50 Hz ± 10%	50 Hz ± 10%	45-60 Hz
Capacidad de aislamiento:			
Tensión soportada CA	4 kV, 1 minuto		
Tensión de impulso tipo rayo	6 kV - Onda 1.2 μs		
Intensidad de base Ib	5 A	5 A	5 A (1.5 A en modelos CT)
Intensidad máxima Imax	45 A	100 A	100 A (6 A en modelos CT)
Intensidad operativa	0.4%Ib - Imax		
Sobreintensidad soportada	30*Imax 0.01 s		
Consumo (activa - reactiva)	≤ 2 W/fase - ≤ 10 W/fase		
Indicador LED rojo	10 000 Imp/kWh		
Pulsos de salida	10 000 / 2 000 / 1 000 / 100 / 10 / 1 / 0.1 / 0.01 Imp/kWh		
Almacenamiento de datos	> 10 años (con el equipo desconectado)		
Clase de precisión	B (=1% precisión)		
Características infrarrojo			
- Longitud de onda infrarroja	900 - 1 000 nm		
- Distancia de comunicación	Contacto directo con el equipo		
- Protocolo	IEC62056-21:2002 (IEC1107)		
Características ModBus (modelos M0)			
- Tipo de bus	RS485		
- Protocolo	ModBus RTU, 16 bit CRC		
- Velocidad de transmisión	1 200, 2 400, 4 800, 9 600 (por defecto)		
- Campo de dirección	1-247 definido por usuario		
- Máximo número de contadores	60 contadores por bus*		
- Longitud máxima	1 000 m		
Ancho	17.5 mm	35.8 mm	70 mm
Altura	90 mm	92.5 mm	92.4 mm
Apertura en tapa modular	45 mm		
Montaje	Carril DIN 35 mm		
Grado de protección	IP 50		
Terminales	Tornillos		
Sección máxima admisible (F, N)			
Pletinas rígidas	8 mm ²	35 mm ²	35 mm ²
Cable flexible	-	-	25 mm ²
Par de apriete (F, N)	2.4 Nm		
Sección máxima admisible (aux.)	2.5 mm ²		
Par de apriete (aux.)	0.1 Nm		
Temperatura ambiente	-25°C...+55°C	-40°C...+70°C	Directo: -40°C...+70°C TI: -25°C...+70°C
Máxima humedad relativa	≤ 75%		
Clase de aislamiento	II		
Peso	0.08 kg	0.16 kg	0.39 kg

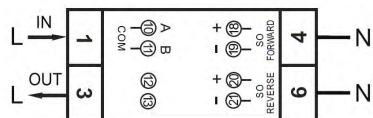
ESQUEMAS DE CONEXIÓN

Ex9EMS 1P 1M



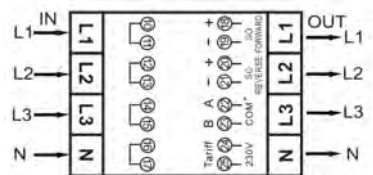
1	Entrada de la fase (L-IN)	
3	Salida de la fase (L-OUT)	
4	Entrada del neutro (N)	
6	Salida del neutro (N)	
20&21	Salida de impulsos (S0)	
23&24	Ex9EMS 1P 1M 45A 2T	Conmutación de tarifa 1-2. 230 Vca
	Ex9EMS 1P 1M 45A MB 2T	Puerto de comunicación M-Bus
	Ex9EMS 1P 1M 45A MO 2T	Puerto de comunicación Modbus

Ex9EMS 1P 2M



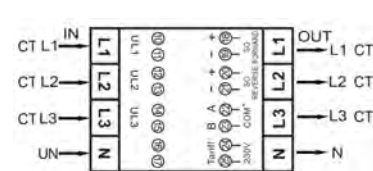
1	Entrada de la fase (L-IN)	
3	Salida de la fase (L-OUT)	
4	Entrada del neutro (N)	
6	Salida del neutro (N)	
10&11	Puerto de comunicación	
12&13	Modbus (solo modelos MO)	
18&19	Conmutación de tarifa 1-2	
20&21	230 Vca	

Ex9EMS 3P 4M:  
conexión directa / 3P / 4 hilos



L1 (IN)	Entrada fase 1 - L1 (OUT) Salida fase 1
L2 (IN)	Entrada fase 2 - L2 (OUT) Salida fase 2
L3 (IN)	Entrada fase 3 - L3 (OUT) Salida fase 3
N (IN)	Entrada neutro - N (OUT) Salida neutro
10/11	sin uso
12/13	sin uso
14/15	sin uso
16/17	sin uso
18/19	Salida de impulsos directo (S0)
20/21	Salida de impulsos inverso (S0)
22/23	Puerto de comunicación M-Bus / ModBus
24/25	Conmutador tarifa 1-2. 230V

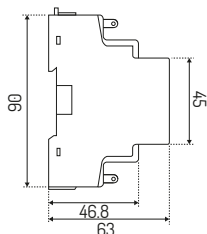
Ex9EMS 3P 4M:  
conexión indirecta con TI / 3P / 4 hilos



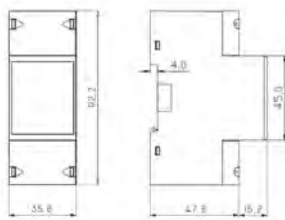
CT1 (IN)	Entrada fase 1 - CT1 (OUT) Salida fase 1
CT2 (IN)	Entrada fase 2 - CT2 (OUT) Salida fase 2
CT3 (IN)	Entrada fase 3 - CT3 (OUT) Salida fase 3
UN (IN)	Entrada neutro - UN (OUT) Salida neutro
10/11	Fase 1 - UL1
12/13	Fase 2 - UL2
14/15	Fase 3 - UL3
16/17	sin uso
18/19	Salida de impulsos directo (S0)
20/21	Salida de impulsos inverso (S0)
22/23	Puerto de comunicación M-Bus / ModBus
24/25	Conmutador tarifa 1-2. 230V

DIMENSIONES

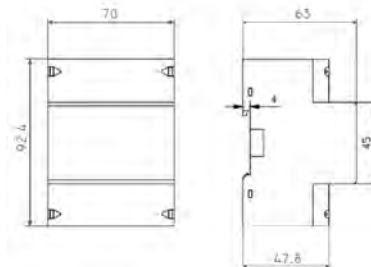
Ex9EMS 1P 1M



Ex9EMS 1P 2M



Ex9EMS 3P 4M



## Serie RMC + RDC

### Datos técnicos - MULTÍMETROS RMC-31, RDC-31

MAGNITUDES	UNIDAD	SIGLAS IDENTIFICATIVAS			
Tensiones de fase y del sistema trifásico	[V]	V _{L1-N}	V _{L2-N}	V _{L3-N}	ΣV _{L-N}
Tensiones de línea y del sistema trifásico	[V]	V _{L1-L2}	V _{L2-L3}	V _{L3-L1}	ΣV _{L-L}
Corriente de fase y del sistema trifásico	[A]	I _{L1}	I _{L2}	I _{L3}	ΣI
Frecuencia	[Hz]	Hz _{L1}			
Horas	[h]	h _{L1}	h _{L2}	h _{L3}	
<b>Valores de pico</b>					
Tensión de fase (Máximo)	[V]	V _{L1-Nmax}	V _{L2-Nmax}	V _{L3-Nmax}	
Tensión de fase (Mínimo)	[V]	V _{L1-Nmin}	V _{L2-Nmin}	V _{L3-Nmin}	
Tensión de línea (Máximo)	[V]	V _{L1-L2max}	V _{L2-L3max}	V _{L3-L1max}	
Corrientes de fase (Máximo)	[A-kA]	I _{L1max}	I _{L2max}	I _{L3max}	
<b>Valores medios en 15'</b>					
Corrientes medias de fase (Máximo)	[A-kA]	I _{L1max (avg)}	I _{L2max (avg)}	I _{L3max (avg)}	

CARACTERÍSTICAS	RMC-31	RDC-31
Norma	IEC/EN 50081-2, IEC/EN 61000-6-2, IEC/EN 61010	
Precisión	0,5%	
Tensión nominal de línea UL-L	400 Vac	230, 400 Vac (según modelo)
Alimentación auxiliar Uaux	230, 400 Vac (según modelo)	-
Tolerancia de tensión	±15%	
Entrada de intensidad	Mediante uso de Transformador de Intensidad	
Máxima intensidad de entrada	5 A	
Sobrecarga máxima	+ 50%	+ 30%
Tensión de aislamiento	3 kV, 1 minuto	
Consumo	3 VA	
Frecuencia nominal	45 - 65 Hz	
Método de medida	Verdadero valor eficaz (RMS)	
Impedancia de entrada	1 MΩ	
Comunicación	-	
Montaje	Carril DIN	Panel 96x96 mm
Temperatura ambiente	-10°C...+60°C	
Temperatura de almacenamiento	-25°C...+70°C	
Grado de protección	IP42 panel frontal	IP52 panel frontal
	IP20 terminales de conexión	IP20 terminales de conexión



Datos técnicos – MULTÍMETROS RMC-32, RDC-38

MAGNITUDES	UNIDAD	SIGLAS IDENTIFICATIVAS			
Tensiones de fase y del sistema trifásico	[V]	$V_{L1-N}$	$V_{L2-N}$	$V_{L3-N}$	$\Sigma V_{L-N}$
Tensiones de línea y del sistema trifásico	[V]	$V_{L1-L2}$	$V_{L2-L3}$	$V_{L3-L1}$	$\Sigma V_{L-L}$
Corriente de fase y del sistema trifásico	[A]	$I_{L1}$	$I_{L2}$	$I_{L3}$	$\Sigma I$
Factor de potencia de fase y del sistema trifásico		$PF_{L1}$	$PF_{L2}$	$PF_{L3}$	$\Sigma PF$
Potencias activas de fase y del sistema trifásico	[kW]	$W_{L1}$	$W_{L2}$	$W_{L3}$	$\Sigma W$
Potencias reactivas de fase y del sistema trifásico	[kVAR]	$VAR_{L1}$	$VAR_{L2}$	$VAR_{L3}$	$\Sigma VAR$
Potencias aparentes de fase y del sistema trifásico	[kVA]	$VA_{L1}$	$VA_{L2}$	$VA_{L3}$	$\Sigma VA$
Frecuencia	[Hz]	$Hz_{L1}$			
Energía activa del sistema trifásico	[kWh]	$\Sigma kWh$			
Energía reactiva del sistema trifásico	[kVARh]	$\Sigma kVARh$			
Energía aparente del sistema trifásico	[kVAh]	$\Sigma kVAh$			
Cuenta horas para sistema trifásico	[h]	$\Sigma h$			

Valores medios y de pico

Tensiones de fase (Máximo)	[V-kV]	$V_{L1-N \max}$	$V_{L2-N \max}$	$V_{L3-N \max}$
Corrientes de fase (Máximo)	[A-kA]	$I_{L1 \max}$	$I_{L2 \max}$	$I_{L3 \max}$
Potencias del sistema trifásico (Máximo)	[W-VAR-VA (k-M)]	$\Sigma W_{\max}$	$\Sigma VAR_{\max}$	$\Sigma VA_{\max}$
Corrientes medias de fase (Máximo)	[A-kA ]	$I_{L1 \max (avg)}$	$I_{L2 \max (avg)}$	$I_{L3 \max (avg)}$
Potencias medias de sistema trifásico (Máximo)	[W-VAR-VA (k-M)]	$\Sigma W_{\max (avg)}$	$\Sigma VAR_{\max (avg)}$	$\Sigma VA_{\max (avg)}$
Potencias del sistema trifásico (Media)	[kW-kVAR-kVA]	$\Sigma W_{(avg)}$	$\Sigma VAR_{(avg)}$	$\Sigma VA_{(avg)}$

CARACTERÍSTICAS	RMC-32	RDC-38
Norma	IEC/EN 50081-2, IEC/EN 61000-6-2, IEC/EN 61010	
Precisión	Tensión, corriente, frecuencia: 0,5%	
	Potencias: 1%	
	Energía activa: Clase 1	
Tensión nominal de línea $U_{L-L}$	400 Vac	230, 400 Vac (según modelo)
Alimentación auxiliar $U_{aux}$	230, 400 Vac (según modelo)	-
Tolerancia de tensión	±15%	
Entrada de intensidad	Mediante uso de Transformador de Intensidad	
Máxima intensidad de entrada	5 A	
Sobrecarga máxima	+ 30%	
Tensión de aislamiento	3 kV, 1 minuto	
Consumo	4 VA	3 VA
Frecuencia nominal	50 - 60 Hz	45 - 65 Hz
Método de medida	Verdadero valor eficaz (RMS)	
Impedancia de entrada	1 MΩ	
Comunicación	Modbus (modelos +RS485)	
Montaje	Carril DIN	Panel 96x96 mm
Temperatura ambiente	-10°C...+60°C	
Temperatura de almacenamiento	-25°C...+80°C	
Grado de protección	IP42 panel frontal IP20 terminales de conexión	IP52 panel frontal IP20 terminales de conexión

Datos técnicos - MULTÍMETROS RMC-36

MAGNITUDES	UNIDAD	SIGLAS IDENTIFICATIVAS			
Tensiones de fase y del sistema trifásico	[V]	V _{L1-N}	V _{L2-N}	V _{L3-N}	ΣV _{L-N}
Tensiones de línea y del sistema trifásico	[V]	V _{L1-L2}	V _{L2-L3}	V _{L3-L1}	ΣV _{L-L}
Corriente de fase y del sistema trifásico	[A]	I _{L1}	I _{L2}	I _{L3}	ΣI
Factor de potencia de fase y del sistema trifásico		PF _{L1}	PF _{L2}	PF _{L3}	ΣPF
Potencias activas de fase y del sistema trifásico	[kW]	W _{L1}	W _{L2}	W _{L3}	ΣW
Potencias reactivas de fase y del sistema trifásico	[kVAr]	VAR _{L1}	VAR _{L2}	VAR _{L3}	ΣVAR
Potencias aparentes de fase y del sistema trifásico	[kVA]	VA _{L1}	VA _{L2}	VA _{L3}	ΣVA
Frecuencia	[Hz]	Hz _{L1}			
Energía activa del sistema trifásico	[kWh]	ΣkWh			
Energía reactiva del sistema trifásico	[kVArh]	ΣkVArh			
Energía aparente del sistema trifásico	[kVAh]	ΣkVAh			
Cuenta horas para sistema trifásico	[h]	Σh			

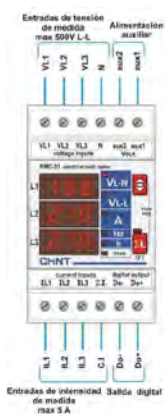
Valores medios y de pico

Tensiones de fase (Máximo)	[V-kV]	V _{L1-N max}	V _{L2-N max}	V _{L3-N max}
Corrientes de fase (Máximo)	[A-kA]	I _{L1 max}	I _{L2 max}	I _{L3 max}
Potencias del sistema trifásico (Máximo)	[W-VAr-VA (k-M)]	ΣW _{max}	ΣVAR _{max}	ΣVA _{max}
Corrientes medias de fase (Máximo)	[A-kA]	I _{L1 max (avg)}	I _{L2 max (avg)}	I _{L3 max (avg)}
Potencias medias de sistema trifásico (Máximo)	[W-VAr-VA (k-M)]	ΣW _{max (avg)}	ΣVAR _{max (avg)}	ΣVA _{max (avg)}
Potencias del sistema trifásico (Media)	[kW-kVAr-kVA]	ΣW _(avg)	ΣVAR _(avg)	ΣVA _(avg)

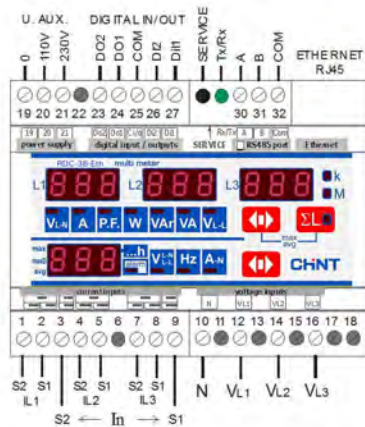
CARACTERÍSTICAS

ELÉCTRICAS	Norma	IEC/EN 50081-2, IEC/EN 61000-6-2, IEC/EN 61010
	Precisión	Tensión, corriente, frecuencia: 0,5%
		Potencias: 1%
		Energía activa: Clase 1
	Tensión nominal de línea UL-L	400 Vac
	Alimentación auxiliar Uaux	230 Vac
	Tolerancia de tensión	±15%
	Entrada de intensidad	Mediante uso de Transformador de Intensidad
	Máxima intensidad de entrada	5 A
	Sobrecarga máxima	+ 50%
	Tensión de aislamiento	3 kV, 1 minuto
	Consumo	4 VA
	MECÁNICAS	Frecuencia nominal
Método de medida		Verdadero valor eficaz (RMS)
Impedancia de entrada		1 MΩ
Comunicación		Servidor web integrado (Ethernet)
Montaje		Carril DIN
Temperatura ambiente	-10°C...+60°C	
Temperatura de almacenamiento	-25°C...+80°C	
Grado de protección	IP52 panel frontal	
	IP20 terminales de conexión	

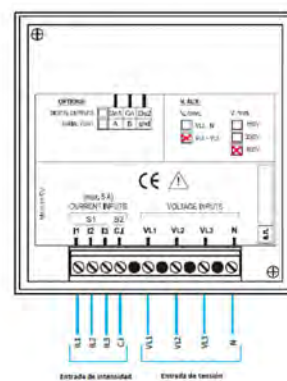
ESQUEMAS DE CONEXIÓN



Esquema general de conexión RMC



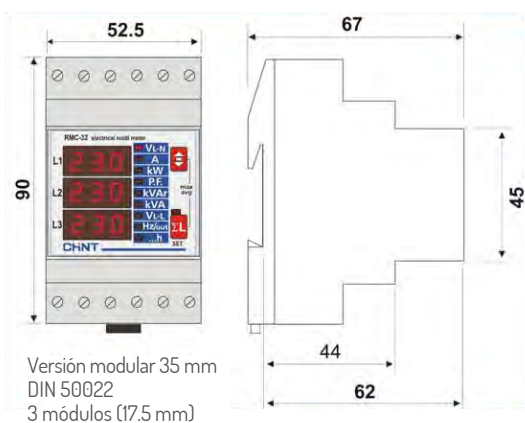
Esquema general de conexión RMC-36



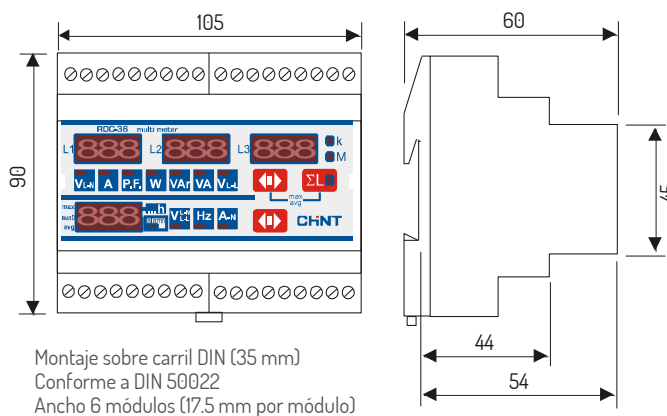
Esquema general de conexión RDC

DIMENSIONES

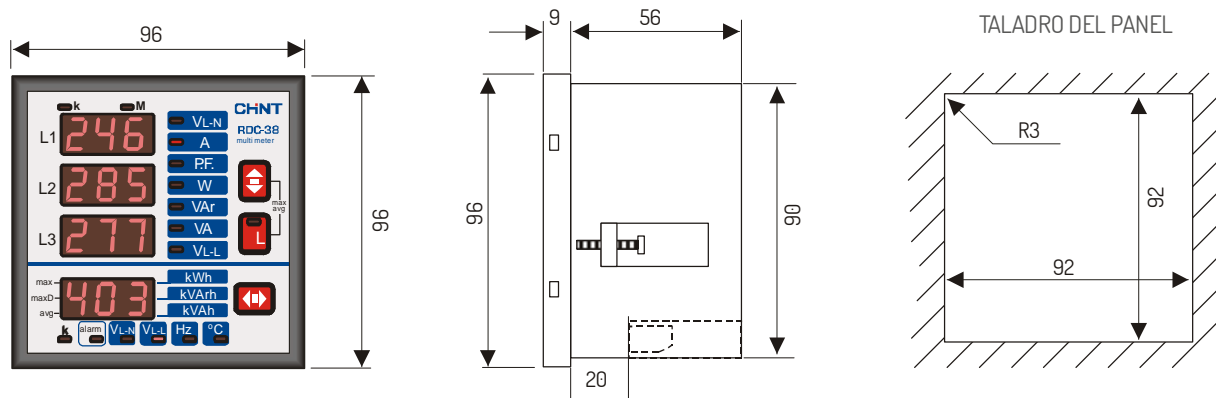
RMC-31, RMC-32



RMC-36-ETH




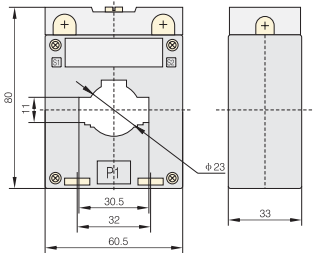

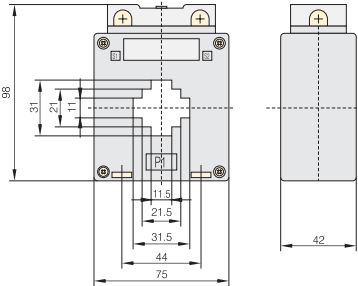

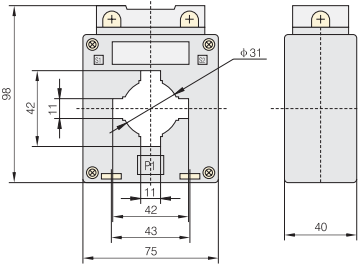
RDC-31, RDC-38


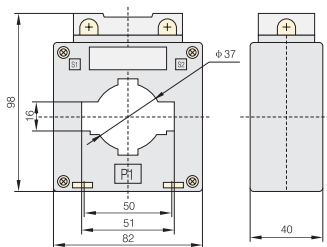

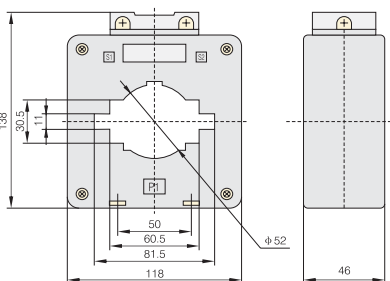

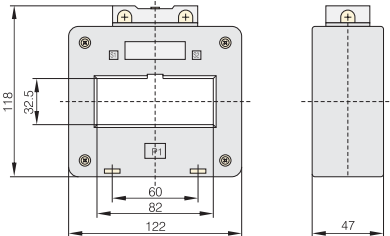

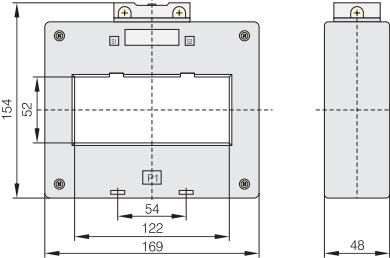


## Serie BH

### CARACTERÍSTICAS TÉCNICAS

Norma	UNE-EN 60044-1
Corriente secundaria I _{sn}	5A
Tensión nominal máxima U _e	660 V
Frecuencia nominal	50/60 Hz
Factor de seguridad f _s	10
Temperatura ambiente	-5°C...+40°C
Humedad relativa	< 80%

MODELO	RELACIÓN DE TRANSFORMACIÓN (I _{pn} /I _{sn} ) A	SALIDA NOMINAL (VA)				Nº de vueltas alrededor del núcleo	DIMENSIONES
		Clase de precisión					
		1	0.5	0.5S	0.2		
 BH-0.66-30I	30/5	5	2.5			5	
	50/5	5	2.5			3	
	75/5	5	2.5			2	
	100/5	5	5			2	
	150/5	5	2.5			1	
	200/5	5	5			1	
	250/5	5	5			1	
300/5	5	5			1		
 BH-0.66-30IB	75/5	5	2.5			1	
	100/5	5	2.5			1	
 BH-0.66-40I	150/5	5	2.5			1	
	200/5	5	5			1	
	250/5	5	5			1	
	300/5	5	5			1	
	400/5	5	5			1	
				5	5		

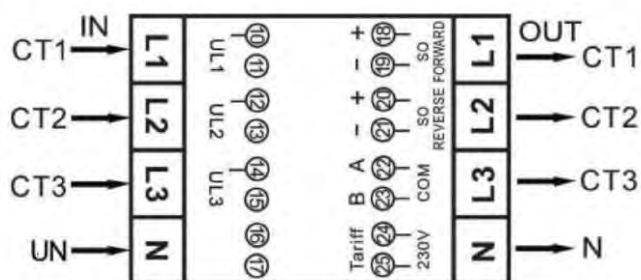
MODELO	RELACIÓN DE TRANSFORMACIÓN (I _{pn} /I _{sn} ) A	SALIDA NOMINAL (VA)				Nº de vueltas alrededor del núcleo	DIMENSIONES
		Clase de precisión					
		1	0.5	0.5S	0.2		
 BH-0.66-50I	400/5	5	5			1	
	500/5	10	10	5	5	1	
	600/5	10	10	5	5	1	
	750/5	10	10	10	10	1	
	800/5	10	10	10	10	1	
 BH-0.66-80I	1000/5	10	10	10	10	1	
	1200/5	20	20	20	20	1	
	1500/5	20	20	20	20	1	
	2000/5	20	20	20	20	1	
	2500/5						
 BH-0.66-80II	1000/5	10	10	10	10	1	
	1200/5	20	20	20	20	1	
	1500/5	20	20	20	20	1	
	2000/5	20	20	20	20	1	
	2500/5						
 BH-0.66-120II	2000/5	20		20	20	1	
	2500/5	40	40	40	40	1	
	3000/5	40	40	40	40	1	
	4000/5	40	40	40	40	1	
	5000/5						

## Serie CT

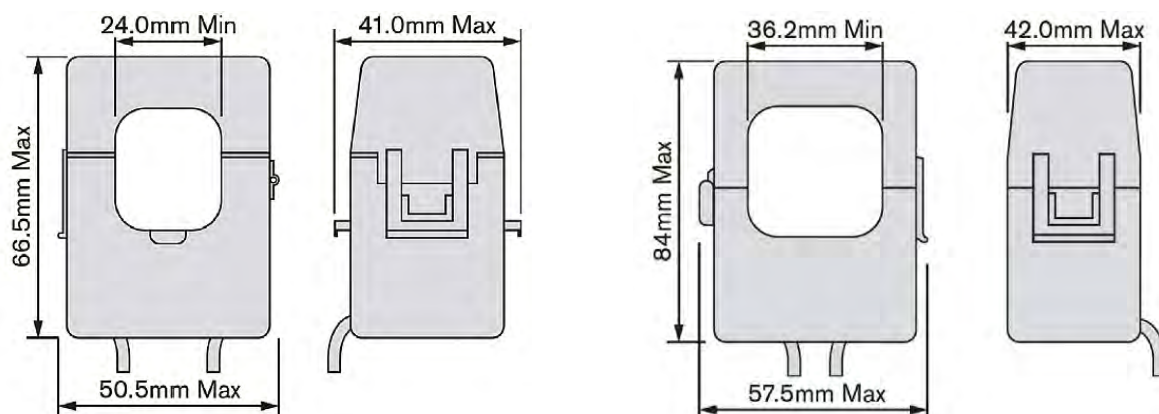
### CARACTERÍSTICAS

ELÉCTRICAS	Tensión máxima de servicio $U_s$	660V		
	Frecuencia nominal $f$	50/60 Hz		
	Corriente del devanado primario $I_{pn}$	100, 150, 200, 250, 300, 400, 600 A		
	Corriente del devanado secundario $I_{sn}$	5 A		
	Clase	0.5		
MECÁNICAS	Tensión máxima de aislamiento $U_i$	2 kV		
	Potencia nominal	5/100, 5/150, 5/200, 5/250, 5/300	1.5 VA	
		5/400, 5/600	2 VA	
	Terminales de conexión	Cable de circuito secundario incluido, 1m		
	Apertura interior	5/100, 5/150, 5/200, 5/250, 5/300	24 mm	
		5/400, 5/600	36 mm	
Temperatura ambiente	- 15°C...+40°C			

### ESQUEMAS DE CONEXIÓN



### DIMENSIONES



5/100, 5/150, 5/200, 5/250, 5/300

5/400, 5/600

## Serie JD-5E

### DESCRIPCIÓN GENERAL

Relé electrónico trifásico.

Función de protección contra sobrecarga y fallo de fase.

Dispositivo con capacidad de ajuste continuo de la corriente nominal de protección.

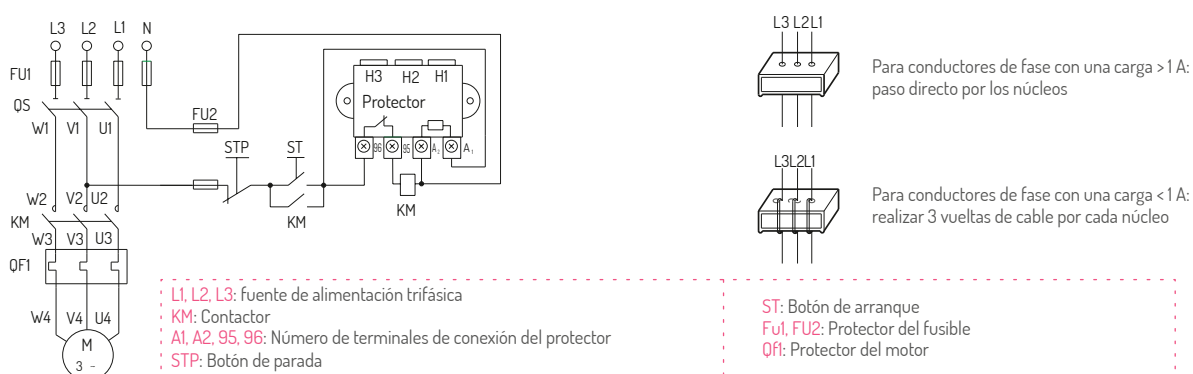
Tres pilotos indican respectivamente los estados de funcionamiento normal, fallo de fase, y sobrecarga.

Los conductores del circuito principal se conectan de modo que las corrientes atraviesan los núcleos de medición.

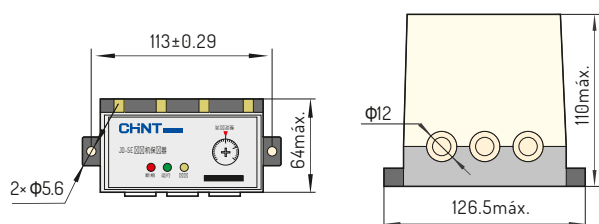
CARACTERÍSTICAS		JD-5E-5A	JD-5E-25A
ELÉCTRICAS	<b>CIRCUITO PRINCIPAL</b>		
	Rango de ajustes de la corriente	1-5 A	5-25 A
	Tensión de alimentación	220Vac / 380Vac	
	Tensión de aislamiento	690 Vac	
	Frecuencia nominal	50 Hz	
	Potencia del motor	0.5-2.5 KW	2.5-12.5 kW
	Curva de disparo	10A	
	<b>CIRCUITO AUXILIAR</b>		
	Tensión nominal de funcionamiento	240 V	380 V
	Tensión de aislamiento	380 Vac	
MECÁNICAS	Corriente nominal de funcionamiento	1,5A	0,95A
	Corriente térmica convencional [Ith]	5A	
	Altitud	≤2000 m	
	Temperatura ambiente	-5°C...+40°C / promedio 35°C	
	Humedad relativa	≤ 50% a +40°C / ≤ 90% a +20°C	
	Clase de contaminación	III	
Categoría de instalación	III		

### ESQUEMA DE CONEXIÓN

Esquema de conexión para una tensión de control de 220Vac. Otros modos de conexión consultar ficha técnica o manual de instrucciones.



### DIMENSIONES



# Serie CNT

## DESCRIPCIÓN GENERAL

Relés de nivel de sondas mediante sistema conductivo.

Sensibilidad ajustable. Bitensión 230/400V AC.

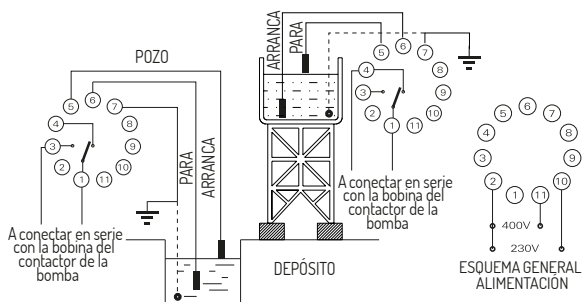
Enchufable en base undecal. Sondas de máximo y mínimo.

Modelos disponibles: **CNT1**: Control de Pozo o Depósito. / **CNT2**: Control de Pozo y Depósito.

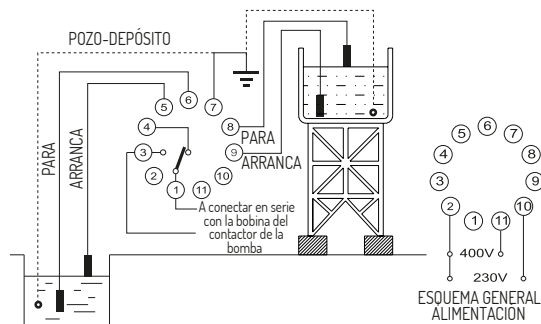
## CARACTERÍSTICAS

Relé CNT	
Señalización	TENSIÓN y RELÉ activado
Tensión de Alimentación	230/400V AC - 50/60 Hz
Potencia consumida	2 VA
Variaciones de tensión admisibles	+10% / -20%
Margen de temperatura	-10° - +60°C
Sensibilidad de respuesta	Regulable 3 a 60 Kohm
Voltaje en sondas	12V AC 50 Hz
Intensidad en sondas	1,2 mA máx. en cortocircuito
Sección máxima de bornes	2 x 2,5 mm ²
Contacto utilización	AC1: 10 A - 250V AC / AC11: 2,5 A - 230V AC
	DC1: 1 A - 250V DC / DC11: 5 A - 24V DC
<b>Sondas CSNC / CSNR</b>	
Tipo	Colgante, para control de nivel en líquidos conductivos.
Cuerpo	Recubrimiento de plástico, núcleo de acero inoxidable
Temperatura máxima	100°C
Color	CSNC: Color azul / CSNR: Color rojo

## ESQUEMAS DE CONEXIÓN

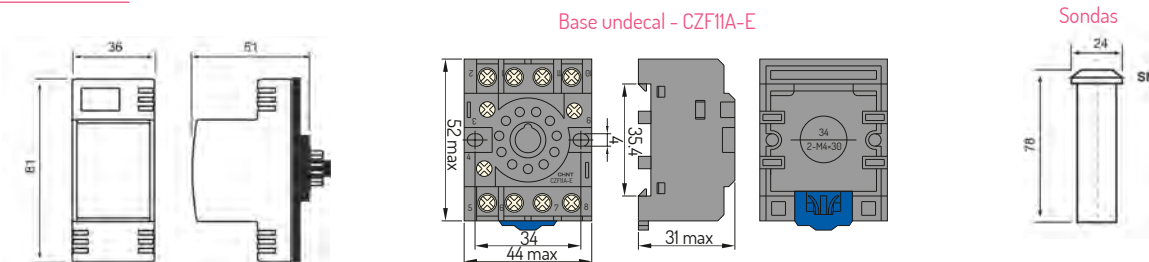


**CNT1**: Control de pozo y depósito



**CNT2**: Control de pozo y depósito

## DIMENSIONES





## Serie NJB1-YW

### DESCRIPCIÓN GENERAL

Relé de nivel de pozo o depósito, para el control de nivel o drenaje de líquidos conductivos

(normalmente agua con cierto contenido de minerales).

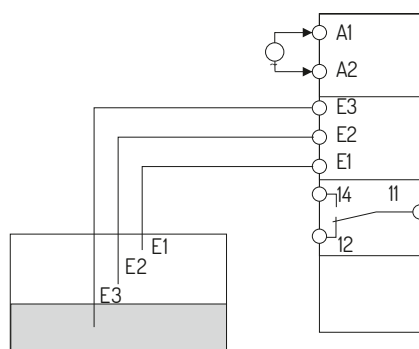
Para aplicaciones como depósitos, pozos, torres de agua, cisternas, etc.

No apto para líquidos de baja conductividad como aceites, agua desmineralizada, líquidos químicos inflamables o explosivos, etc.

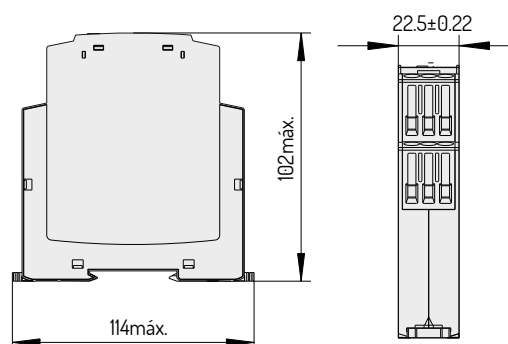
### CARACTERÍSTICAS

Función	Control de pozo o depósito
Tensión de alimentación	230V 50/60Hz
Modo de trabajo	Continuo
Contactos	1NA/NC
Capacidad contacto	AC-15: 220V/0.75A , 380V/0.47A ; lth:3A
Tensión entre electrodos	12Vdc
Consumo máx.	Aprox.3VA
Resistencia	Trabajo: 5kΩ ...100kΩ (ajustable)
	Reseteo: 250kΩ max.
Tiempo de respuesta	0.1s-10s (ajustable)
Longitud del cable	Máximo 100mts.
Indicadores	Alimentación: LED verde
	Relé activado: LED rojo
Montaje	Placa de montaje o Carril DIN
Temperatura	-5°C...+40°C
Norma	IEC 60947-5

### ESQUEMA DE CONEXIÓN



### DIMENSIONES EXTERNAS Y DE MONTAJE



## Serie NJYW1

### DESCRIPCIÓN GENERAL

Control de nivel y/o drenaje de líquidos conductivos.

Para aplicaciones como depósitos, pozos, torres de agua, cisternas, etc.

No apto para líquidos de baja conductividad como aceites, agua desmineralizada, etc.

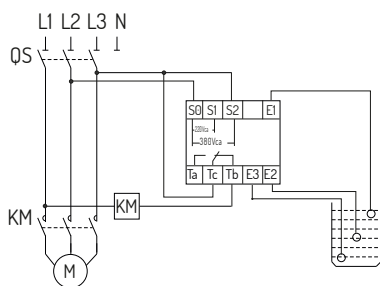
**NJYW1-NL:** Relé de nivel de pozo o depósito.

**NJYW1-BL:** Relé de nivel de pozo y depósito.

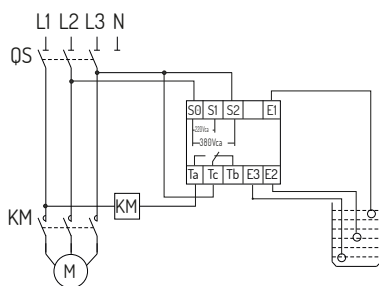
CARACTERÍSTICAS	NJYW1-NL2	NJYW1-BL2
Función	Control de pozo o depósito	Control de pozo y depósito
Tensión de alimentación	Bitensión: 230V/380V - AC 50/60Hz	230V - AC 50/60Hz / 380V - AC 50/60Hz
Modo de trabajo	Continuo	
Contactos	1NA/NC	
Capacidad contacto	AC-15: 220V/0.75A , 380V/0.47A ; lth:5A	
Tensión entre electrodos	24Vac	
Consumo máx.	Aprox. 3VA	
Resistencia	Trabajo: $\leq 25\text{k}\Omega$	
	Reseteo: $\geq 2\text{k}\Omega$	
Tiempo de respuesta	Activación: máx. 80ms;	
	Desactivación: máx. 160ms	
Indicadores	Alimentación: LED verde	
	Relé activado: LED rojo	
Longitud del cable	Máximo 2 km	
Montaje	Placa de montaje o Carril DIN	
Temperatura	$-5^{\circ}\text{C} \dots +40^{\circ}\text{C}$	
Norma	IEC 60947-5	

### ESQUEMAS DE CONEXIÓN

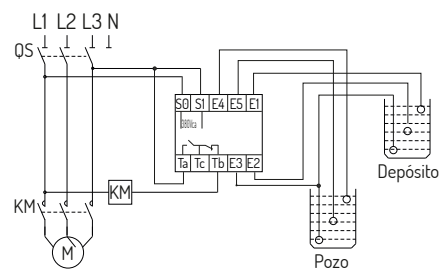
NJYW1-NL2 (Modo pozo)



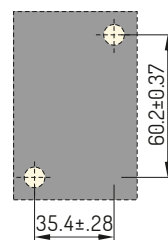
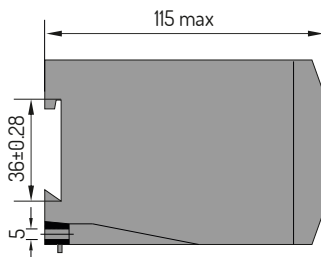
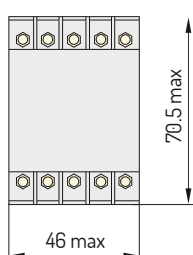
NJYW1-NL2 (Modo depósito)



NJYW1-BL2 (Modo pozo y depósito)



### DIMENSIONES



## Serie CAT

### DESCRIPCIÓN GENERAL

Relé de contacto alterno por control en la entrada de voltaje.

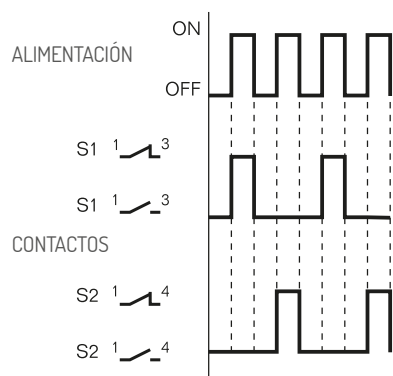
Alternancia entre 2 bombas

Conmutación por impulso de tensión en la entrada

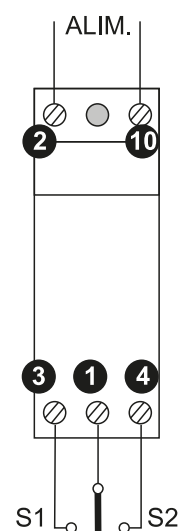
### CARACTERÍSTICAS

	CAT-1
Tensión de Alimentación	230 Vac
Frecuencia nominal	50 Hz
Potencia consumida	2 VA
Tolerancia de tensión	±10%
Contacto principal	5 A - 250 Vac
	5 A - 30 Vdc
Margen de temperatura	-10°C +60°C
Montaje	Carril DIN 35 mm
Sección máx. de bornes	2,5 mm ²

### DIAGRAMA DE FUNCIONAMIENTO



### ESQUEMA DE CONEXIÓN



## Serie NJB1-Y

### DESCRIPCIÓN GENERAL

Protección contra sobretensiones o subtensiones en circuitos monofásicos.

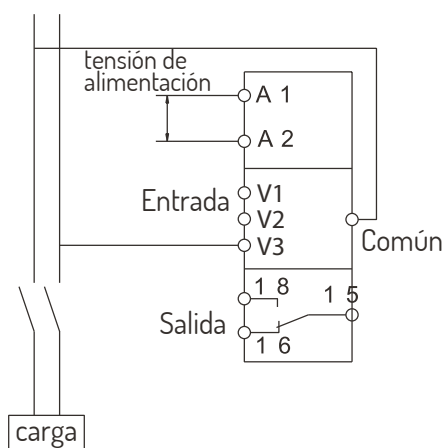
Modelos específicos según el nivel de tensión a controlar.

### CARACTERÍSTICAS

CARACTERÍSTICAS	NJB1-Y
Tensión de alimentación	230Vca - 50/60Hz
Rango de ajuste de la tensión controlada	Ajustable entre 10%-100%
Rango de ajuste de histéresis	5%-50% del valor de tensión ajustado
Métodos de reiniciación	Manual, Automático
Precisión de reiniciación	±10% del valor ajustado
Tiempo de retardo	Ajustable entre 0,1 - 30seg.
Error del tiempo de retardo	±10% del valor ajustado
Frecuencia de entrada	40-500Hz
Contactos	1 NA/NC
Capacidad contacto	Ith=3A 230 Vca, cos phi=1; Ith=5A 28 Vcc
Indicadores	Alimentación: LED verde Retardo de salida: LED amarillo Alarma: LED rojo
Consumo	3 VA
Grado de protección	IP 20
Temperatura ambiente (con promedio diario ≤35°C)	-5 ...+40°C
Altitud máxima instalación	2000 m sobre el nivel del mar
Montaje	Sobre carril DIN (35mm). Fijación a guía mediante garras.

### ESQUEMA DE CONEXIÓN

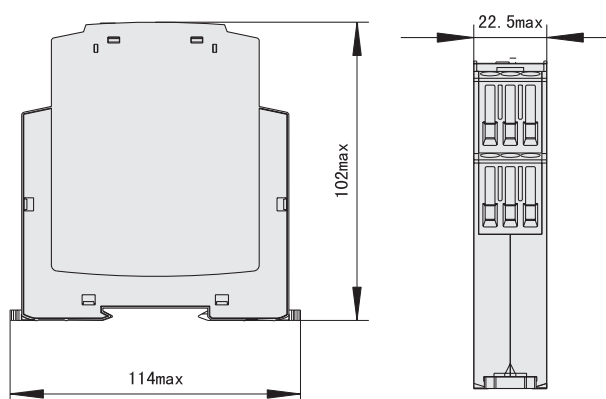
#### LÍNEA MONOFÁSICA



**Observación:** La tensión de alimentación es independiente de la tensión del circuito protegido.

El circuito de alimentación y el circuito protegido únicamente pueden coincidir en el modelo NJB1-Y3, usando las entradas V2 o V3.

### DIMENSIONES



## Serie NJB1-X

### DESCRIPCIÓN GENERAL

**NJB1-X:** Protección contra desequilibrio de fases, pérdida y secuencia de fases en circuitos trifásicos a 3 o 4 hilos.

Niveles de tensión desde 220/380Vca hasta 277/480Vca.

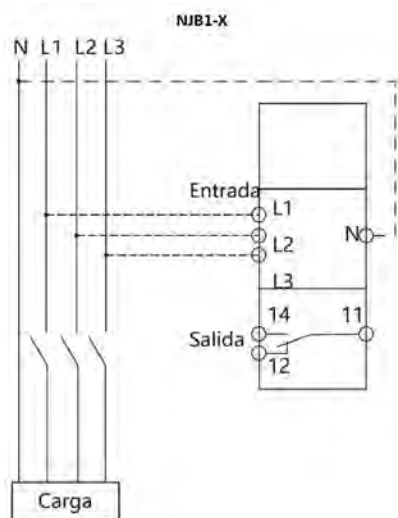
**NJB1-X1:** Protección contra cambio de secuencia y pérdida de fases en circuitos trifásicos a 3 hilos.

Tensiones a controlar de 200 a 500Vca.

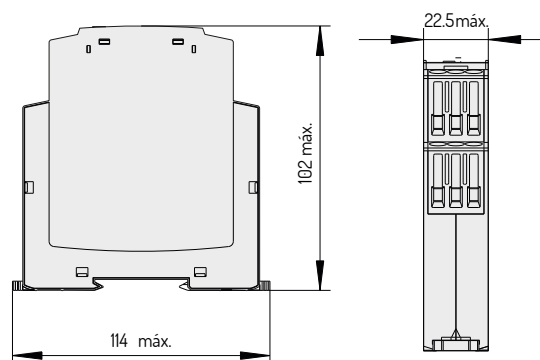
### CARACTERÍSTICAS

	NJB1-X	NJB1-X1
Tensiones de trabajo	Tres fases, 3 hilos: 380, 400, 415, 480 Vca (L - L) ; 50 Hz	Tres fases 3 hilos: 200 - 500 Vca (L - L) ; 50 Hz
	Tres fases, 4 hilos: 220, 230, 240, 277 Vca (L - N) ; 50 Hz	-
Desequilibrio entre fases	2 - 22 % ajustable	-
Desequilibrio umbral de respuesta	0,1 - 30 seg. ajustable	-
Tiempo de respuesta	Cambio de secuencia de fases ; pérdida de fases: $\leq 0.1s$	
Contactos	1 NA/NC	
Capacidad contactos	AC-15: 220V/0.75A , 380V/0.47A ; lth:3A	
Indicadores	Alimentación: LED verde	
	Retardo de salida: LED amarillo	-
	Alarma: LED rojo	
Consumo	3 VA	
Grado de protección	IP 20	
Temperatura ambiente	-5 ...+40°C, con promedio diario max. $\leq 35^{\circ}C$	
Montaje	Sobre carril DIN (35mm). Fijación a guía mediante garras.	
Conexión	Terminales de tensión en la parte superior, relé de salida en la parte inferior.	
Altitud máxima instalación	2000 m sobre el nivel del mar	
Norma	IEC 60947-5	

### ESQUEMA DE CONEXIÓN



### DIMENSIONES



## Serie NJB1-S

### DESCRIPCIÓN GENERAL

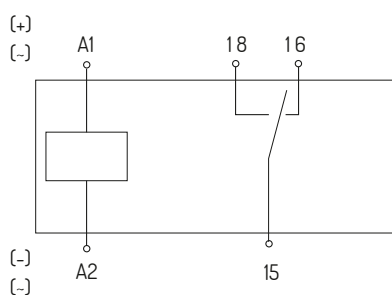
Temporizador multifunción con cuatro modos de trabajo.

Un contacto de salida NA/NC para la conexión/desconexión de circuitos.

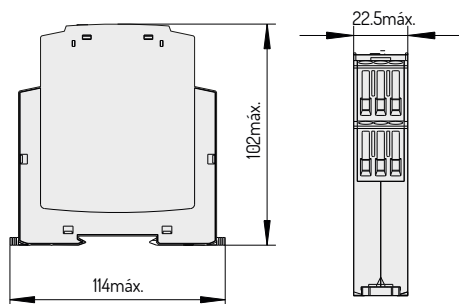
### CARACTERÍSTICAS

CARACTERÍSTICAS	NJB1-S
Modos de funcionamiento	1(A) Retardo a la conexión
	2(B) Retardo a la desconexión
	3(C) Cíclico simétrico empezando en OFF
	4(D) Cíclico simétrico empezando en ON
Tensión de alimentación	230 Vac, 400 Vac - 50/60 Hz ; 24Vdc
Contactos	1NA/NC
Capacidad contacto	AC-15: 220V/0.75A , 380V/0.47A ; Ith:3A
Consumo	≤3VA
Precisión de retardo	5%
Montaje	Placa de montaje o Carril DIN
Temperatura	-5°C...+40°C
Rango de ajustes	Configuración mediante micro-switches en el dorso: > Modo de funcionamiento > Preajuste de unidad de medida del tiempo a segundos o minutos u horas (s/min/h) > 8 intervalos de retardo ajustables: 0.1-1, 0.2-2, 0.5-5, 1-10, 2-20, 5-50, 10-100, 12-120 > Ajuste fino del tiempo mediante botón giratorio en el frontal
Norma	IEC 60947-5

### ESQUEMA DE CONEXIÓN



### DIMENSIONES

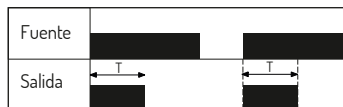


### MODOS DE TRABAJO (DIAGRAMA DE SECUENCIAS)

#### Modo 1: Funcionamiento con retardo ON



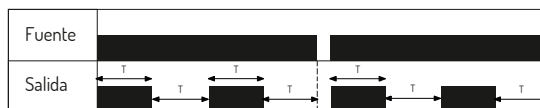
#### Modo 2: Funcionamiento a intervalos



#### Modo 3: Cíclico simétrico empezando en OFF



#### Modo 4: Cíclico simétrico empezando en ON



## Serie JZX-22F(D)

### DESCRIPCIÓN GENERAL

Relés de miniatura enchufables.

Indicador LED de funcionamiento.

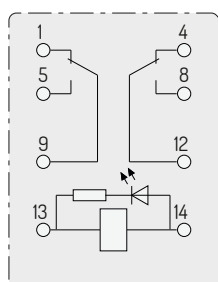
Grupos de contactos conmutados: 2 NA/NC, 3 NA/NC o 4 NA/NC.

Amplio rango de tensiones de bobina, tanto de CC como de CA.

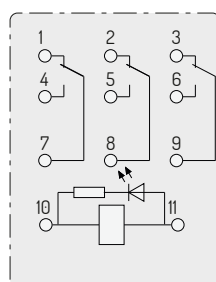
### CARACTERÍSTICAS

	JZX (2 NA/NC, 3 NA/NC)	JZX (4 NA/NC)
Resistencia de contacto inicial	100 mΩ	
Material de los contactos	Aleación de plata	
Carga nominal (resistiva)	5A/220Vac / 5A/28Vdc	3A/220Vac / 3A/28Vdc
Tensión de conmutación MÁX.	250 Vac / 125 Vdc	
Corriente de conmutación MÁX.	5 A	3 A
Potencia de conmutación máx. [CA/CC]	1100 VA / 140 W	660 VA / 84 W
Vida eléctrica (Ciclos)	1×10 ⁵	
Vida mecánica (Ciclos)	1×10 ⁷	
Resistencia de aislamiento (a 500Vcc)	100 MΩ	
Rigidez dieléctrica:		
- Entre bobina y contactos	1500 Vac	
- Entre contactos abiertos	500 Vac	
Tiempo de activación	≤25 ms	
Tiempo de desconexión	≤25 ms	
Resistencia al impacto	100 m/s ²	
Vibración	(10 - 55)Hz, 1mm doble amplitud	
Humedad	90% de HR a +20 °C	
Intervalo de temperaturas ambiente	-25 - +55 °C	
Diseño	Enchufable	
Dimensiones	27.5x21.5x35.5 mm	

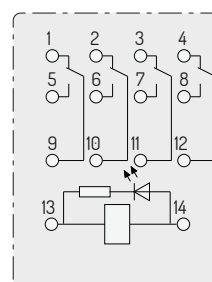
### ESQUEMA DE CONEXIÓN



2C, con indicador

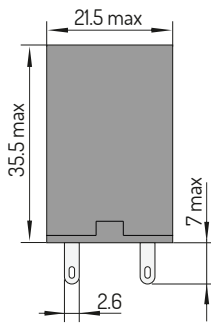


3C, con indicador

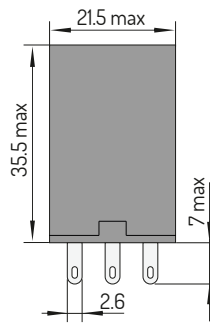


4C, con indicador

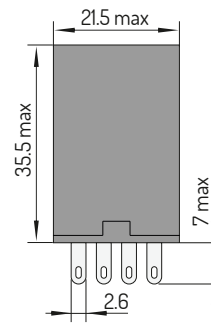
DIMENSIONES EXTERNAS Y DE MONTAJE



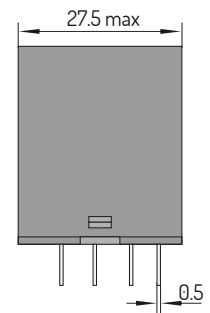
Enchufable, 2C



Enchufable, 3C



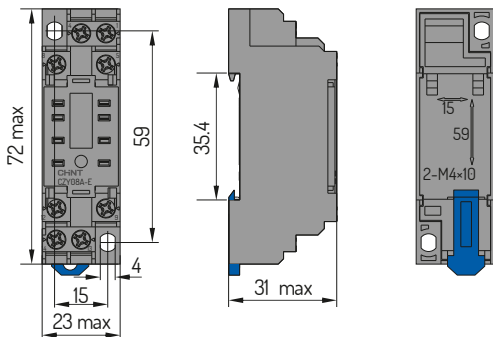
Enchufable, 4C



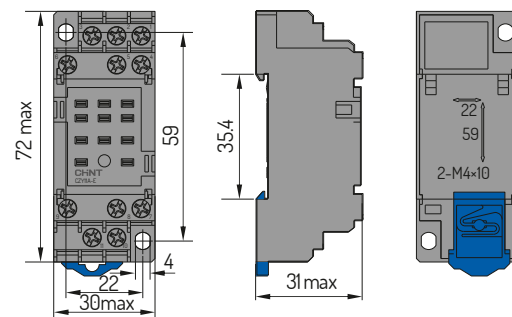
Enchufable

DIMENSIONES Y CARACTERÍSTICAS DE LAS BASES ENCHUFABLES (Serie CZY)

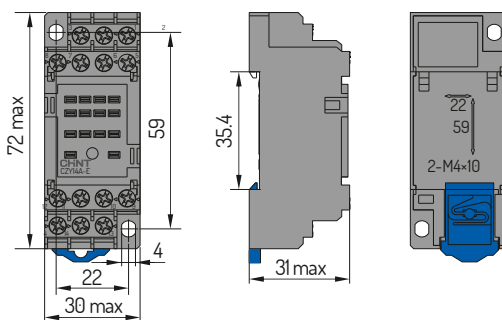
CZY08A-E



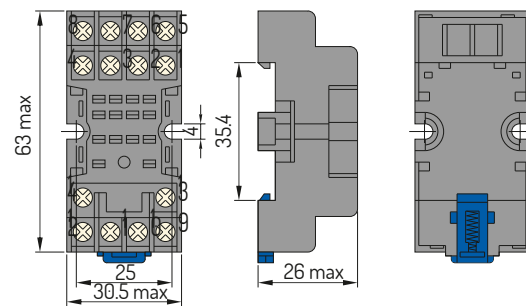
CZY11A-E



CZY14A-E



CZY14B-E





## Serie BCK

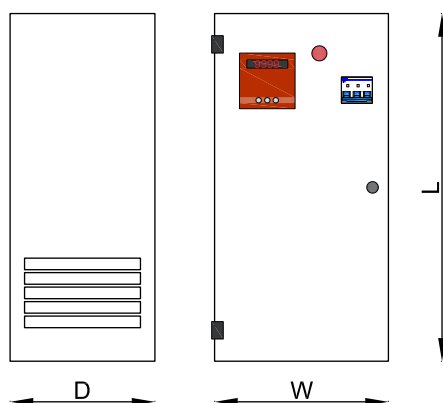
### DESCRIPCIÓN GENERAL

Baterías de condensadores automáticas
Condensadores trifásicos auto-regenerables
Resistencia de descarga en cada condensador
Contactores especiales para cargas capacitivas
Regulador electrónico con indicador de escalones

### CARACTERÍSTICAS

ELÉCTRICAS	Normas	UNE-EN-60831-1:2002
	Tensión de refuerzo	450 V
	Línea de alimentación	Trifásica sin neutro
	Frecuencia nominal	50 - 60Hz
	Potencia nominal	
	S60	6-60 kVAr
	S65	65-80 kVAr
	S10, S10L	90-200 kVAr
	Protección magnetotérmica	
	S60, S65, S10	Interruptor General Automático
	S10L	Terna de fusibles por agrupación de condensadores
	Tolerancia sobre la capacidad	-5% +10 %
	Tensión máxima de servicio	1,1xVn
MECÁNICAS	Sobrecarga admisible	1,3xIn
	Descarga del condensador	<75 V en 3 minutos
	Entrada de la línea	Parte superior
	Tipo de envoltente	Metálica compacta
	Instalación	Fijación mural, montaje vertical
	Grado de protección	IP31
	Margen de temperatura ambiente	-25°C +50°C
	Altitud	<2000 m
Humedad relativa	<50% a 40°C, <90 a 20°C	

### DIMENSIONES



	L (mm)	W (mm)	D (mm)
BCK-...S60	600	300	250
BCK-...S65	650	365	280
BCK-...S10 (L)	1000	430	400

## Serie BFK

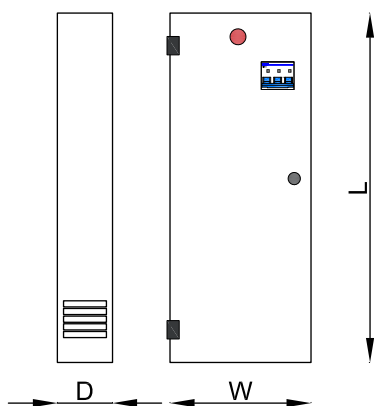
### DESCRIPCIÓN GENERAL

- Baterías de condensadores automáticas
- Condensadores trifásicos auto-regenerables
- Resistencia de descarga en cada condensador
- Maniobra directa o mediante contactor
- Formato encapsulado o en envoltente

### CARACTERÍSTICAS

ELÉCTRICAS	Normas	UNE-EN-60831-1:2002
	Tensión de refuerzo	450 V
	Línea de alimentación	Trifásica sin neutro
	Frecuencia nominal	50 - 60Hz
	Potencia nominal	
	S1	6-20 kVAr
	S2	25-40 kVAr
	S3	50-60 kVAr
	Tolerancia sobre la capacidad	-5% +10 %
	Tensión máxima de servicio	1,1xVn
MECÁNICAS	Sobrecarga admisible	1,3xIn
	Descarga del condensador	<75 V en 3 minutos
	Entrada de la línea	Parte superior
	Tipo de envoltente	S1, S2: Encapsulado / S3: Metálica
	Instalación	Fijación mural, montaje vertical
	Grado de protección	IP31
	Margen de temperatura ambiente	-25°C +50°C
	Altitud	<2000 m
	Humedad relativa	<50% a 40°C, <90 a 20°C

### DIMENSIONES



	L (mm)	W (mm)	D (mm)
BFK...S1	570	230	90
BFK...S2	570	230	160
BFK...S3	600	300	250

## Serie NWC5

### DESCRIPCIÓN GENERAL

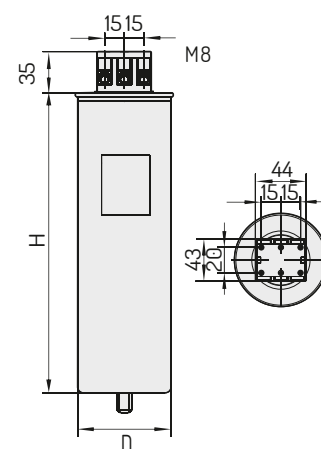
- Condensadores trifásicos de capacidad auto-regenerativa.
- Desconexión por sobrepresión para prevenir la explosión del condensador.
- Resistencia de descarga para reducir el voltaje del ciclo de carga y desconexión.
- Terminales de salida para cableado fácil y conexión segura.

### CARACTERÍSTICAS

	Formato	Cilindrico
ELÉCTRICAS	Tensión nominal	450, 525 Vac
	Capacidad nominal	10-25 kVAr
	Frecuencia nominal	50-60 Hz
	Error de capacidad	-5%...+10%
	Pérdida dieléctrica	≤ 0,0012
	Sobretensión admisible	1,1xUn sin superar 8h en 24h
	Sobreintensidad admisible	1,3xIn
MECÁNICAS	Temperatura ambiente	-25°C...+50
	Humedad relativa	≤ 50% a 40°C, ≤ 90% a 20°C
	Altitud	≤ 2000 m
	Instalación	Vertical (recomendado)
	Condiciones ambientales	Áreas libres de gases, vapores, polvo y vibraciones mecánicas

MODELO	Tensión (Vac)	Capacidad (kVAr)	Frecuencia (Hz)	Capacidad (µF)	Corriente (A)	Diámetro y altura (mm)	Tornillo
NWC5-0.45-10-3	450	10	50	157	12,8	76x240	M12x16
NWC5-0.45-12-3	450	12	50	189	15,4	76x240	M12x16
NWC5-0.45-14-3	450	14	50	220	18,0	76x280	M12x16
NWC5-0.45-15-3	450	15	50	236	19,2	76x280	M12x16
NWC5-0.45-16-3	450	16	50	252	20,5	76x280	M12x16
NWC5-0.45-18-3	450	18	50	283	23,1	86x280	M12x16
NWC5-0.45-20-3	450	20	50	314	25,7	86x280	M12x16
NWC5-0.45-25-3	450	25	50	393	32,1	96x280	M16x25
NWC5-0.525-10-3	525	10	50	115	11,0	76x240	M12x16
NWC5-0.525-12-3	525	12	50	139	13,2	76x240	M12x16
NWC5-0.525-14-3	525	14	50	162	15,4	76x280	M12x16
NWC5-0.525-15-3	525	15	50	173	16,5	76x280	M12x16
NWC5-0.525-16-3	525	16	50	185	17,6	76x280	M12x16
NWC5-0.525-18-3	525	18	50	208	19,8	86x280	M12x16
NWC5-0.525-20-3	525	20	50	231	22,0	86x280	M12x16
NWC5-0.525-25-3	525	25	50	289	27,5	96x280	M16x25

### DIMENSIONES



## Serie BZMJ

### DESCRIPCIÓN GENERAL

- Condensadores trifásicos de capacidad auto-regenerativa.
- Desconexión por sobrepresión para prevenir la explosión del condensador.
- Resistencia de descarga para reducir el voltaje del ciclo de carga y desconexión.
- Terminales de salida para cableado fácil y conexión segura.

### CARACTERÍSTICAS

Formato	Rectangular
Tensión nominal	230, 450, 525 Vac
Capacidad nominal	1-60 kVAr
Frecuencia nominal	50-60 Hz
Error de capacidad	-5%...+10%
Pérdida dieléctrica	$\leq 0,0012$
Sobretensión admisible	$1,1 \times U_n$ sin superar 8h en 24h
Sobreintensidad admisible	$1,3 \times I_n$
Temperatura ambiente	-25°C...+50
Humedad relativa	$\leq 50\%$ a 40°C, $\leq 90\%$ a 20°C
Altitud	$\leq 2000$ m
Instalación	Vertical (recomendado)
Condiciones ambientales	Áreas libres de gases, vapores, polvo y vibraciones mecánicas.

### DIMENSIONES

Fig. 1

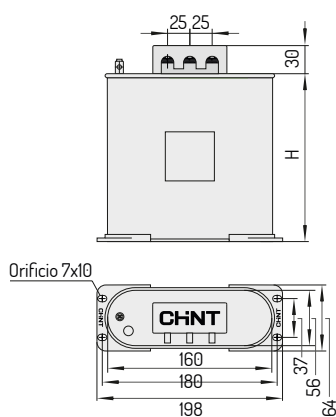


Fig. 2

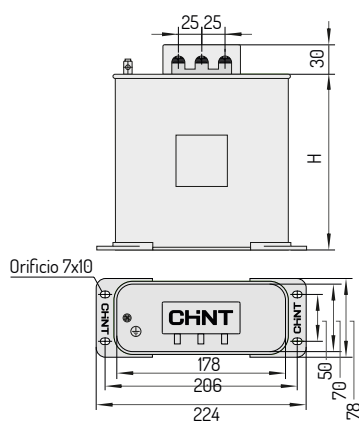
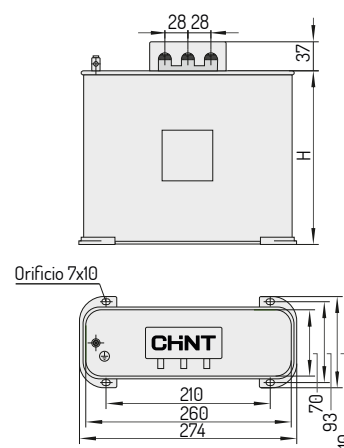


Fig. 3

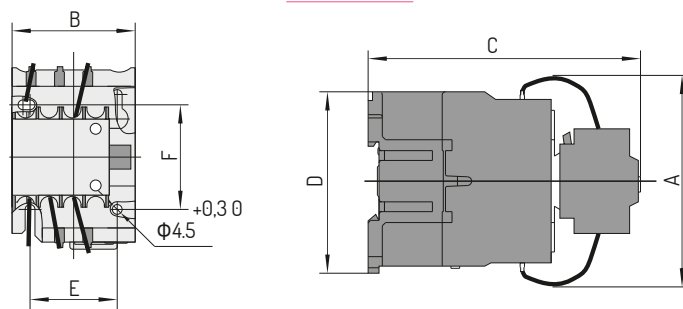


MODELO	Tensión (Vac)	Capacidad (kVAR)	Frecuencia (Hz)	Capacidad (µF)	Corriente (A)	Altura (mm)	Figura
BZMJ-0,23-5-3	230	5	50	301	12,5	190	Fig 1
BZMJ-0,23-6-3	230	6	50	361	15,1	220	Fig 1
BZMJ-0,23-7,5-3	230	7,5	50	451	18,8	195	Fig 2
BZMJ-0,23-10-3	230	10	50	602	25,1	220	Fig 2
BZMJ-0,23-12-3	230	12	50	722	30,1	250	Fig 2
BZMJ-0,23-15-3	230	15	50	903	37,7	250	Fig 2
BZMJ-0,23-20-3	230	20	50	1203	50,2	315	Fig 3
BZMJ-0,45-3-3	450	3	50	47	3,8	120	Fig 1
BZMJ-0,45-5-3	450	5	50	79	6,4	120	Fig 1
BZMJ-0,45-6-3	450	6	50	94	7,7	120	Fig 1
BZMJ-0,45-7,5-3	450	7,5	50	118	9,6	120	Fig 1
BZMJ-0,45-8-3	450	8	50	126	10,3	120	Fig 1
BZMJ-0,45-10-3	450	10	50	157	12,8	140	Fig 1
BZMJ-0,45-12-3	450	12	50	189	15,4	190	Fig 1
BZMJ-0,45-14-3	450	14	50	220	18,0	190	Fig 1
BZMJ-0,45-15-3	450	15	50	236	19,2	190	Fig 1
BZMJ-0,45-16-3	450	3	50	252	20,5	190	Fig 1
BZMJ-0,45-18-3	450	5	50	283	23,1	220	Fig 1
BZMJ-0,45-20-3	450	6	50	314	25,7	220	Fig 1
BZMJ-0,45-25-3	450	7,5	50	393	32,1	220	Fig 2
BZMJ-0,45-30-3	450	8	50	472	38,5	250	Fig 2
BZMJ-0,45-40-3	450	10	50	629	51,3	250	Fig 3
BZMJ-0,45-50-3	450	12	50	786	64,2	315	Fig 3
BZMJ-0,45-60-3	450	14	50	943	77,0	315	Fig 3
BZMJ-0,525-5-3	525	5	50	58	5,5	120	Fig 1
BZMJ-0,525-10-3	525	10	50	115	11,0	140	Fig 1
BZMJ-0,525-15-3	525	15	50	173	16,5	190	Fig 1
BZMJ-0,525-20-3	525	20	50	231	22,0	220	Fig 1
BZMJ-0,525-25-3	525	25	50	289	27,5	220	Fig 2
BZMJ-0,525-30-3	525	30	50	346	33,0	250	Fig 2
BZMJ-0,525-40-3	525	40	50	462	44,0	250	Fig 3
BZMJ-0,525-50-3	525	50	50	577	55,0	315	Fig 3
BZMJ-0,525-60-3	525	60	50	693	66,0	315	Fig 3

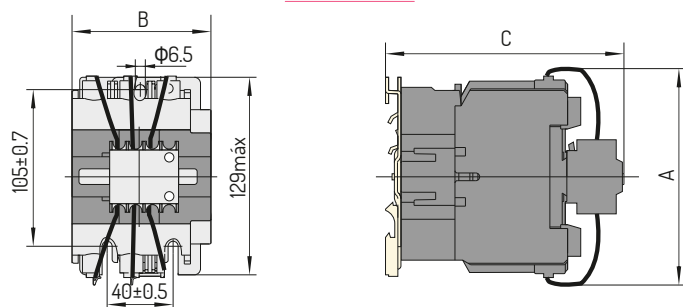
## Serie CJ19

CARACTERÍSTICAS		CJ19-25	CJ19-32	CJ19-43	CJ19-63	CJ19-95	CJ19-115	CJ19-150	CJ19-170
Norma		IEC/EN 60947-4-1							
Capacidad de los Condensadores (kVAR)	220/230V	6.7	10	15	20	35	40	46	52
	380/400V	12.5	20	25	33.3	50	60	80	90
	660/690V	18	26	36	48	92	100	120	130
Frecuencia nominal		50/60 Hz							
ELÉCTRICAS	Tensión nominal de aislamiento Ui	690				690			
	Tensión nominal de servicio Ue	220/230V, 380/400V, 660/690V							
	Intensidad térmica Ith	25	32	43	63	95	200	200	275
	Intensidad de servicio Ie (A) a 380 V	17	23	29	43	72.2	87	115	130
	Intensidad máxima	20 Ie							
	Tensiones de bobina	110 127 220 380							
	Capacidad de los contactos auxiliares	AC-15: Ie: 0.95A Ue: 380/400V DC-13: Ie: 0.15A Ue: 220/250V							
	Maniobras/hora	120							
	Vida eléctrica x10 ⁴	10				2			
	Vida mecánica x10 ⁴	100				300			
MECÁNICAS	Temperatura ambiente	-5°C...+40°C; el promedio durante 24h no debe exceder de +35°C							
	Humedad relativa	≤ 50% a 40°C, ≤ 90% a 20°C							
	Altitud	≤ 2000 m							
	Instalación	Vertical. Máxima inclinación ±5°							
	Grado de polución	3							
	Categoría de instalación	III							
	Condiciones ambientales	Áreas libres de gases, vapores, polvo y vibraciones mecánicas.							

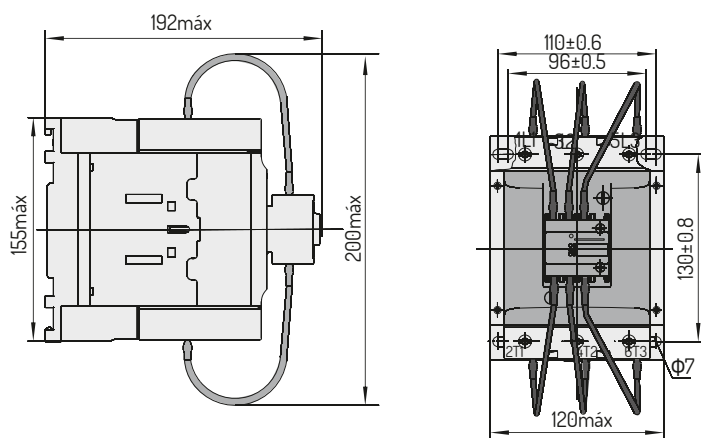
CJ19-25-43



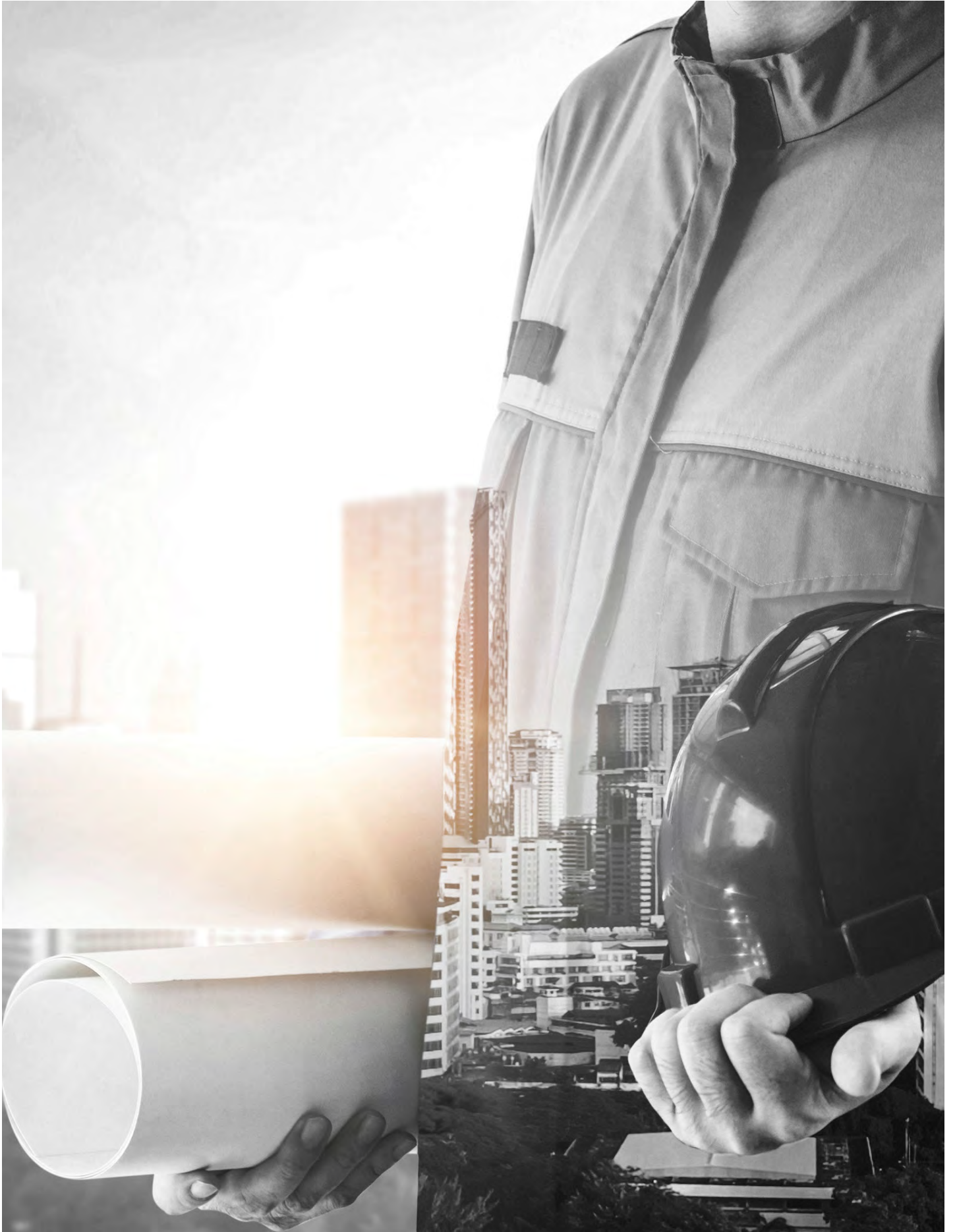
CJ19-63-95



CJ19-115-170

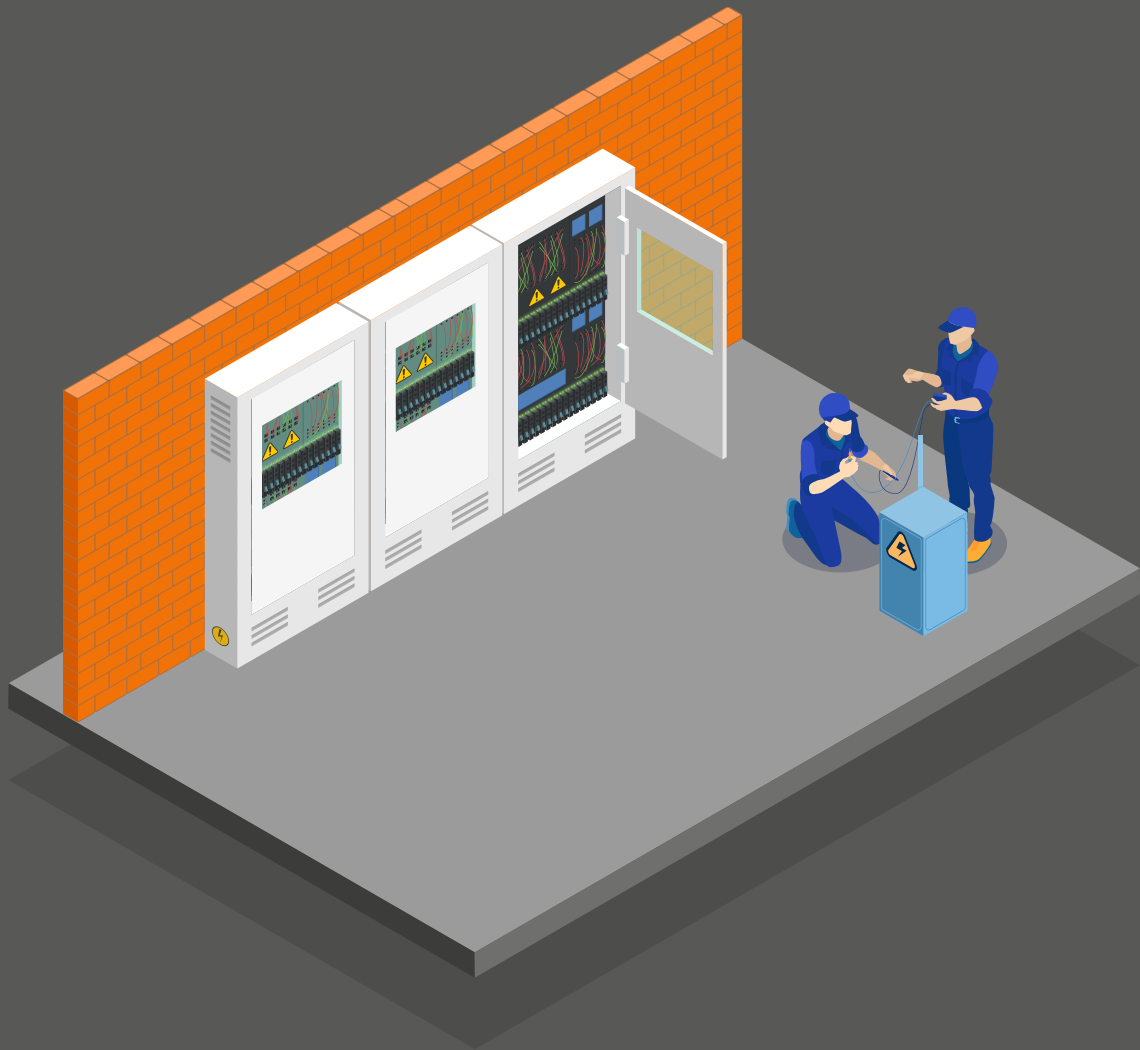


MODELO	Amax	Bmax	Cmax	Dmax	E	F
CJ19-25	80	47	124	76	34/35	50/60
CJ19-32	90	58	132	86	40	48
CJ19-43	90	58	136	86	40	48
CJ19-63	132	79	150	-	-	-
CJ19-95	135	87	158	-	-	-
CJ19-115	200	120	192	155		
CJ19-150	200	120	192	155		
CJ19-175	200	120	192	155		





# ENVOLVENTES





# CAJAS DE PLÁSTICO

---

(pg.383)..... Serie NX8: Cajas de plástico de empotrar IP30

(pg.383)..... Serie NXW1: Cajas de plástico de superficie IP65

(pg.384)..... Serie PXS: Cajas de plástico de superficie IP30

(pg.384)..... Serie PNS: Cajas de plástico de superficie IP40

(pg.385)..... Serie PHS: Cajas de plástico de superficie IP65

(pg.386)..... Serie PXF: Cajas de plástico de empotrar IP40

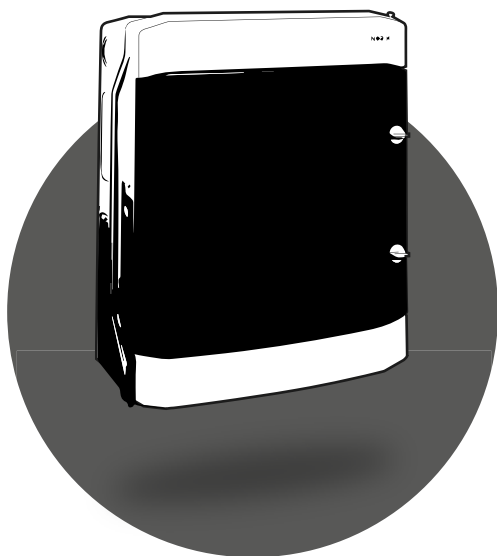
(pg.386)..... Serie PNF: Cajas de plástico de empotrar IP40

(pg.387)..... Serie PNF-HW: Cajas de plástico de empotrar en paredes huecas IP40

(pg.387)..... Serie PMF: Cajas de plástico de empotrar IP40 con puerta metálica

(pg.388)..... Accesorios cajas plástico

- Puertas de repuesto
- Cerraduras
- Barra de tierra
- Cubremódulos



CHNT

The CHNT logo is presented in a bold, blue, sans-serif font. A small red square is positioned above the letter 'H'. The logo is enclosed within a dashed circular border, which is connected to the illustration of the enclosure box by a thin, dashed line.

---

Nuestra gama de cajas de distribución de plástico está destinada para su uso en los sectores doméstico y terciario. Esta gama destaca por su excelente calidad de material, fabricadas a partir de una variedad de termoplástico de propiedades superiores a otros tipos de plásticos que pueden encontrarse en el mercado, esto confiere a nuestras series de cajas cualidades como:

- Alta resistencia a los impactos mecánicos.
- Resisten las altas temperaturas y no se desgastan con el calor.
- La pintura no adquiere tono amarillento con la exposición al sol.
- Puertas resistentes a la tracción, torsión o rotura.

La gama se compone de varias series dependiendo de la versión de montaje y estilo de puerta de las envolventes:

- Envolventes de empotrar o superficie
- Puertas opacas, metálica o transparente

De todas ellas, las más destacadas son la serie PHS para montaje exterior, de alta resistencia a las inclemencias climáticas y a las radiaciones UV, y la serie PMF con puerta metálica y para montaje de empotrar incluso en muros de yeso laminado o paredes huecas.



## SERIE NX8

### > Cajas de plástico de empotrar IP30



- > Cajas de plástico de empotrar
- > Grado de protección IP30
- > De 5 a 24 módulos
- > De 1 o 2 filas
- > Tapa transparente
- > Clase II de aislamiento

SERIE	MÓDULOS
NX8	5, 8, ..., 24

#### NX8

F9P

Código	Tapa	Módulos	Filas	Código	Tapa	Módulos	Filas
NX8-5	Transparente	5	1x5	NX8-15	Transparente	15	1x15
NX8-8	Transparente	8	1x8	NX8-20	Transparente	20	2x10
NX8-12	Transparente	12	1x12	NX8-24	Transparente	24	2x12

## SERIE NXW1

### > Cajas de plástico de superficie IP65



- > Cajas de plástico de superficie
- > Grado de protección IP65
- > De 3 o 5 módulos
- > De 1 fila
- > Tapa transparente
- > Clase II de aislamiento

SERIE	MÓDULOS
NXW1	3, 5

#### NXW1

F9P

Código	Tapa	Módulos	Filas	Código	Tapa	Módulos	Filas
NXW1-3	Transparente	3	1x3	NXW1-5	Transparente	5	1x5

## SERIE PXS

### > Cajas de plástico de superficie IP30



- > Cajas de plástico de superficie
- > Grado de protección IP30
- > De 3 a 36 módulos
- > De 1 a 3 filas
- > Sin puerta
- > Clase II de aislamiento

SERIE	DISEÑO	VERSIÓN	MÓDULOS	PUERTA
<u>P</u> : Plástico	<u>X</u> : lisa	<u>S</u> : superficie	3, 12, 24, 36	<u>_</u> : sin puerta

### PXS - Sin puerta

F9P

Código	Módulos	Filas	Terminales N+PE	Código	Módulos	Filas	Terminales N+PE
PXS3	3	1x3	5+5	PXS24	24	2x12	13+13
PXS12	12	1x12	10+10	PXS36	36	3x12	15+15

## SERIE PNS

### > Cajas de plástico de superficie IP40



- > Cajas de plástico de superficie
- > Grado de protección IP40
- > De 8 a 54 módulos
- > De 1 a 4 filas
- > Puerta opaca o transparente
- > Clase II de aislamiento

SERIE	GRADO PROTECCIÓN	VERSIÓN	MÓDULOS	PUERTA
<u>P</u> : Plástico	<u>N</u> : IP40	<u>S</u> : superficie	8, 12, ..., 3x18	<u>W</u> : Opaca <u>I</u> : Transparente

### PNS - Puerta opaca

F9P

Código	Puerta	Módulos	Filas	Terminales N+PE
PNS8W	Opaca	8	1x8	8+8
PNS12W	Opaca	12	1x12	10+10
PNS18W	Opaca	18	1x18	13+13
PNS24W	Opaca	24	2x12	13+13
PNS2x18W	Opaca	36	2x18	15+15
PNS36W	Opaca	36	3x12	15+15
PNS48W	Opaca	48	4x12	20+20
PNS3x18W	Opaca	54	3x18	28+28

### PNS - Puerta transparente

F9P

Código	Puerta	Módulos	Filas	Terminales N+PE
PNS8T	Transparente	8	1x8	8+8
PNS12T	Transparente	12	1x12	10+10
PNS18T	Transparente	18	1x18	13+13
PNS24T	Transparente	24	2x12	13+13
PNS2x18T	Transparente	36	2x18	15+15
PNS36T	Transparente	36	3x12	15+15
PNS48T	Transparente	48	4x12	20+20
PNS3x18T	Transparente	54	3x18	28+28

## SERIE PHS



### > Cajas de plástico de superficie IP65



- > Cajas de plástico de superficie
- > Grado de protección IP65
- > De 4 a 48 módulos
- > De 1 a 4 filas
- > Puerta transparente
- > Clase II de aislamiento

SERIE	GRADO PROTECCIÓN	VERSIÓN	MÓDULOS	PUERTA
P: Plástico	H: IP65	S: superficie	4, 8, ..., 48	I: Transparente

### PHS - Puerta transparente

F9P

Código	Puerta	Módulos	Filas	Terminales N+PE	Código	Puerta	Módulos	Filas	Terminales N+PE
PHS4T	Transparente	4	1x4	4+4	PHS24T	Transparente	24	2x12	15+15
PHS8T	Transparente	8	1x8	8+8	PHS36T	Transparente	36	3x12	15+15
PHS12T	Transparente	12	1x12	10+10	PHS48T	Transparente	48	4x12	20+20

## SERIE PXF

### > Cajas de plástico de empotrar IP40



- > Cajas de plástico de empotrar
- > Grado de protección IP40
- > De 12 o 24 módulos
- > De 1 o 2 filas
- > Puerta opaca o transparente
- > Clase II de aislamiento

SERIE	DISEÑO	VERSIÓN	MÓDULOS	PUERTA
<u>P</u> : Plástico	<u>X</u> : lisa	<u>E</u> : Empotrar	12, 24	<u>W</u> : Opaca <u>I</u> : Transparente

#### PNF - Puerta opaca

F9P

Código	Puerta	Módulos	Filas	Terminales N+PE
PXF12W	Opaca	12	1x12	10+10
PXF24W	Opaca	24	2x12	13+13

#### PXF - Puerta transparente

F9P

Código	Puerta	Módulos	Filas	Terminales N+PE
PXF12T	Transparente	12	1x12	10+10
PXF24T	Transparente	24	2x12	13+13

## SERIE PNF

### > Cajas de plástico de empotrar IP40



- > Cajas de plástico de empotrar
- > Grado de protección IP40
- > De 8 a 54 módulos
- > De 1 a 3 filas
- > Puerta opaca o transparente
- > Clase II de aislamiento

SERIE	GRADO PROTECCIÓN	VERSIÓN	MÓDULOS	PUERTA
<u>P</u> : Plástico	<u>N</u> : IP40	<u>E</u> : Empotrar	8, 12, ..., 3x18	<u>W</u> : Opaca <u>I</u> : Transparente

#### PNF - Puerta opaca

F9P

Código	Puerta	Módulos	Filas	Terminales N+PE
PNF8W	Opaca	8	1x8	8+8
PNF12W	Opaca	12	1x12	10+10
PNF18W	Opaca	18	1x18	13+13
PNF24W	Opaca	24	2x12	13+13
PNF2x18W	Opaca	36	2x18	15+15
PNF36W	Opaca	36	3x12	15+15
PNF3x18W	Opaca	54	3x18	28+28

#### PNF - Puerta transparente

F9P

Código	Puerta	Módulos	Filas	Terminales N+PE
PNF8T	Transparente	8	1x8	8+8
PNF12T	Transparente	12	1x12	10+10
PNF18T	Transparente	18	1x18	13+13
PNF24T	Transparente	24	2x12	13+13
PNF2x18T	Transparente	36	2x18	15+15
PNF36T	Transparente	36	3x12	15+15
PNF3x18T	Transparente	54	3x18	28+28



## SERIE PNF-HW

### > Cajas de plástico de empotrar en paredes huecas IP40



- > Cajas de plástico de empotrar
- > Sistema especial de fijación en paredes huecas
- > Ensayo hilo incandescente 850°C
- > Grado de protección IP40
- > De 8 a 54 módulos
- > De 1 a 3 filas
- > Puerta opaca o transparente
- > Clase II de aislamiento

SERIE	GRADO PROTECCIÓN	VERSIÓN	MÓDULOS	PUERTA
<b>P</b> : Plástico	<b>N</b> : IP40	<b>F-HW</b> : Empotrar en paredes huecas	8, 12, ..., 3x18	<b>W</b> : Opaca <b>I</b> : Transparente

#### PNF-HW - Puerta opaca

F9P

Código	Puerta	Módulos	Filas	Terminales N+PE
PNF-HW8W	Opaca	8	1x8	8+8
PNF-HW12W	Opaca	12	1x12	10+10
PNF-HW18W	Opaca	18	1x18	13+13
PNF-HW24W	Opaca	24	2x12	13+13
PNF-HW2x18W	Opaca	36	2x18	15+15
PNF-HW36W	Opaca	36	3x12	15+15
PNF-HW3x18W	Opaca	54	3x18	28+28

#### PNF-HW - Puerta transparente

F9P

Código	Puerta	Módulos	Filas	Terminales N+PE
PNF-HW8T	Transparente	8	1x8	8+8
PNF-HW12T	Transparente	12	1x12	10+10
PNF-HW18T	Transparente	18	1x18	13+13
PNF-HW24T	Transparente	24	2x12	13+13
PNF-HW2x18T	Transparente	36	2x18	15+15
PNF-HW36T	Transparente	36	3x12	15+15
PNF-HW3x18T	Transparente	54	3x18	28+28

## SERIE PMF

### > Cajas de plástico de empotrar IP40 con puerta metálica



- > Cajas de plástico de empotrar con puerta metálica
- > Sistema especial de fijación en paredes huecas
- > Ensayo hilo incandescente 850°C
- > Grado de protección IP40
- > De 12 a 70 módulos
- > De 1 a 5 filas
- > Puerta opaca metálica
- > Clase II de aislamiento

SERIE	DISEÑO	VERSIÓN	MÓDULOS
<b>P</b> : Plástico	<b>M</b> : Puerta metálica	<b>E</b> : Empotrar	12, 24, 36, 48, 60

#### PMF - Puerta metálica

F7M

Código	Puerta	Módulos	Filas	Terminales N+PE	Código	Puerta	Módulos	Filas	Terminales N+PE
PMF-12	Metálica	12 (max. 14)	1x12 (14)	10+10	PMF-48	Metálica	48 (max. 56)	4x12 (14)	20+20
PMF-24	Metálica	24 (max. 28)	2x12 (14)	13+13	PMF-60	Metálica	60 (max. 70)	5x12 (14)	30+30
PMF-36	Metálica	36 (max. 42)	3x12 (14)	15+15					

## ACCESORIOS

### > Accesorios cajas de plástico



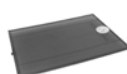
- > Puertas de repuesto para envoltorios de plástico, series de Noark
- > Cerraduras con llave como suplemento. Versión metálica
- > Barra de terminales y cubrebornes como accesorios adicionales o de reposición (suministrados de serie con las cajas)

## PUERTAS DE REPUESTO



### *Puerta opaca PXF* **F9P**

Código	Para serie	Puerta	Para filas
DR.PXF 12W	PXF	Opaca	1x12
DR.PXF 24W	PXF	Opaca	2x12



### *Puerta transparente PXF* **F9P**

Código	Para serie	Puerta	Para filas
DR.PXF 12T	PXF	Transparente	1x12
DR.PXF 24T	PXF	Transparente	2x12



### *Puerta opaca PNS, PNF(-HW)* **F9P**

Código	Para serie	Puerta	Para filas
DR.PNS 8W	PNS, PNF (-HW)	Opaca	1x8
DR.PNS 12W	PNS, PNF (-HW)	Opaca	1x12
DR.PNS 18W	PNS, PNF (-HW)	Opaca	1x18
DR.PNS 24W	PNS, PNF (-HW)	Opaca	2x12
DR.PNS 2x18W	PNS, PNF (-HW)	Opaca	2x18
DR.PNS 36W	PNS, PNF (-HW)	Opaca	3x18
DR.PNS 48W	PNS, PNF (-HW)	Opaca	4x12
DR.PNS 3x18W	PNS, PNF (-HW)	Opaca	3x18



### *Puerta transparente PNS, PNF(-HW)* **F9P**

Código	Para serie	Puerta	Para filas
DR.PNS 8T	PNS, PNF (-HW)	Transparente	1x8
DR.PNS 12T	PNS, PNF (-HW)	Transparente	1x12
DR.PNS 18T	PNS, PNF (-HW)	Transparente	1x18
DR.PNS 24T	PNS, PNF (-HW)	Transparente	2x12
DR.PNS 2x18T	PNS, PNF (-HW)	Transparente	2x18
DR.PNS 36T	PNS, PNF (-HW)	Transparente	3x18
DR.PNS 48T	PNS, PNF (-HW)	Transparente	4x12
DR.PNS 3x18T	PNS, PNF (-HW)	Transparente	3x18



### *Puerta metálica PMF* **F7M**

Código	Para serie	Puerta	Para filas
DR.PMF 12	PMF	Metálica	1x12 (14)
DR.PMF 24	PMF	Metálica	2x12 (14)
DR.PMF 36	PMF	Metálica	3x12 (14)
DR.PMF 48	PMF	Metálica	4x12 (14)
DR.PMF 60	PMF	Metálica	5x12 (14)



### *Puerta transparente PHS* **F9P**

Código	Para serie	Puerta	Para filas
DR.PHS 4T	PHS	Transparente	1x4
DR.PHS 8T	PHS	Transparente	1x8
DR.PHS 12T	PHS	Transparente	1x12
DR.PHS 24T	PHS	Transparente	2x12
DR.PHS 36T	PHS	Transparente	3x12
DR.PHS 48T	PHS	Transparente	4x12

## CERRADURAS



### *Cerraduras*

Código	Para serie	Material	Fam.
LK.PNM	PNS, PNF (-HW)	Metal	<b>F9P</b>
LK.PHM	PHS	Metal	<b>F9P</b>
LK.PMM	PMF	Metal	<b>F7M</b>

## BARRA DE TIERRA



### *Barra de tierra* F9P

Código	Para serie	Descripción
THCUBP	Todas	Barra de terminales N+PE 2x15

## CUBREMÓDULOS



### *Cubremódulos* F9P

Código	Para serie	Descripción
BCC45	Todas	Cubremódulos 45 mm, L=224mm

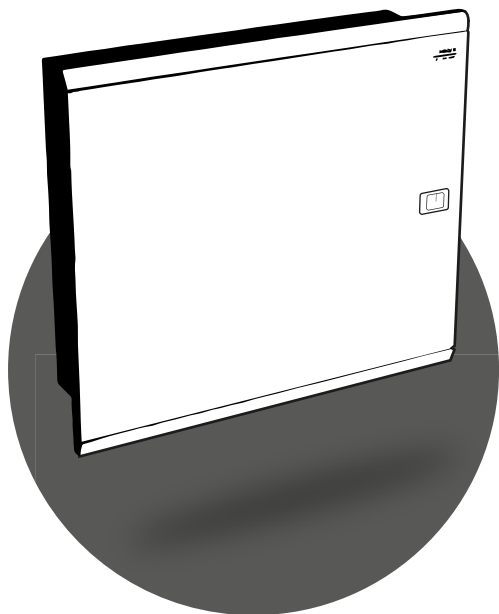
# ENVOLVENTE METÁLICA DISTRIBUCIÓN

---

(pg.392)..... Serie EMF: Envolvente metálica IP30

(pg.392)..... Accesorios EMF

- Puertas de repuesto
- Bisagras de repuesto
- Tapas modulares
- Tapas lisas
- Montaje de interruptores de caja moldeada NM8
- Placa de montaje parcial
- Fijación mural
- Cable de tierra
- Barra de tierra
- Terminales N-PE
- Cerraduras



CHNT

The CHNT logo is enclosed in a dashed circular border. A dashed line connects the top of this circle to the top of the cabinet illustration, suggesting a relationship or origin.

---

La gama está compuesta por un conjunto de envolventes metálicas destinadas a la distribución eléctrica, especialmente en instalaciones domésticas y comerciales. Su diseño compacto y su gran variedad de soluciones técnicas permiten un montaje sencillo en cualquier tipo de pared o muro.

Gracias a la posibilidad de ajuste y extracción del marco exterior en modelos de empotrar, es posible corregir cualquier imperfección en la superficie de montaje, especialmente cuando se necesita compensar superficies rugosas. El sentido de apertura de la puerta es reversible.

Las envolventes se suministran de serie equipadas con chasis modular extraíble, carriles DIN, tapas frontales modulares y barra de terminales de tierra. Disponen de aperturas mecanizadas para la entrada y salida de conductores y tubos.

Amplia gama de accesorios para su adaptación, pudiendo configurar cuadros para distribución con interruptores de caja moldeada de hasta 250 A. Se ofrece además otros pequeños accesorios como los bloques de conexión para neutro y tierra para montaje a carril o cerradura con llave, y accesorios de repuesto como puertas o bisagras.



## SERIE EMF

### > Envolverte metálica IP30



- > Serie de envolvertes metálicas compactas
- > Versión de empotrar o superficie
- > Grado de protección IP30
- > De 48 a 198 módulos
- > De 2 a 6 filas
- > Puerta opaca
- > Clase I de aislamiento
- > Color RAL 9003
- > Se suministran incluyendo: cuerpo de envolverte, puerta, chasis con carriles DIN, barra de terminales N/PE, tapas frontales troqueladas, cable de tierra para puerta, material de montaje y manual de intrucciones

SERIE	VERSIÓN	FILAS	MÓDULOS	PUERTA
EMF	<u>E</u> : Empotrar <u>S</u> : Superficie	2, 3, 4, 5, 6	48, 72, ..., 198	<u>W</u> : Opaca

#### Empotrar

F7M

Código	Puerta	Versión	Talla	Módulos	Filas
EMFF248W	Opaca	Empotrar	S2	48	2x24
EMFF372W	Opaca	Empotrar	S3	72	3x24
EMFF496W	Opaca	Empotrar	S4	96	4x24
EMFF5120W	Opaca	Empotrar	S5	120	5x24
EMFF6144W	Opaca	Empotrar	S6	144	6x24
EMFF5165W	Opaca	Empotrar	S7	165	5x33
EMFF6198W	Opaca	Empotrar	S8	198	6x33

#### Superficie

F7M

Código	Puerta	Versión	Talla	Módulos	Filas
EMFS248W	Opaca	Superficie	S2	48	2x24
EMFS372W	Opaca	Superficie	S3	72	3x24
EMFS496W	Opaca	Superficie	S4	96	4x24
EMFS5120W	Opaca	Superficie	S5	120	5x24
EMFS6144W	Opaca	Superficie	S6	144	6x24
EMFS5165W	Opaca	Superficie	S7	165	5x33
EMFS6198W	Opaca	Superficie	S8	198	6x33

## ACCESORIOS EMF

### PUERTAS DE REPUESTO



- > Puerta de repuesto con cierre de plástico para EMF
- > Válida para versiones de empotrar y superficie
- > Bisagras no incluidas

#### Puerta metálica EMF

F7M

Código	Puerta	Para versión	Para talla	Filas
EMF DR248W	Opaca	Sup/Emp	S2	2x24
EMF DR372W	Opaca	Sup/Emp	S3	3x24
EMF DR496W	Opaca	Sup/Emp	S4	4x24
EMF DR5120W	Opaca	Sup/Emp	S5	5x24
EMF DR6144W	Opaca	Sup/Emp	S6	6x24
EMF DR5165W	Opaca	Sup/Emp	S7	5x33
EMF DR6198W	Opaca	Sup/Emp	S8	6x33

## BISAGRAS DE REPUESTO



- > Bisagras de repuesto (1 set para una puerta)
- > Válido para versiones de empotrar y superficie
- > Suministro: sujeción de plástico, bisagras metálicas

### Bisagras F7M

Código	Descripción
EMFSDH	Bisagra metálica para puerta EMF

## TAPAS MODULARES



- > Tapas metálicas frontales modulares
- > Válido para versiones de empotrar y superficie
- > Para modelos de ancho 24 o 33 módulos por fila

### Altura simple F7M

Código	Alto	Para talla	Módulos	Filas
EMFFP124	141mm	S2/S3/S4/S5/S6	24	1x24
EMFFP133	141mm	S7/S8	33	1x33

### Altura doble F7M

Código	Alto	Para talla	Módulos	Filas
EMFFP1+24	212mm	S2/S3/S4/S5/S6	24	1x24
EMFFP1+33	212mm	S7/S8	33	1x33

## TAPAS LISAS



- > Tapas metálicas frontales lisas
- > Válido para versiones de empotrar y superficie
- > Para modelos de ancho 24 o 33 módulos por fila

### Tapas lisas F7M

Código	Alto	Para talla	Módulos	Filas
EMFFPB0+24	71mm	S2/S3/S4/S5/S6	24	1x24
EMFFPB0+33	71mm	S7/S8	33	1x33

## MONTAJE DE INTERRUPTORES DE CAJA MOLDEADA NM8



- > Placa de montaje y tapa frontal para montajes de interruptores NM8
- > Válido para versiones de empotrar y superficie
- > Interruptores de tamaño T2 (250 A), máximo 2 interruptores en vertical
- > Para modelos de ancho 24 o 33 módulos por fila

### Kit completo (placa + tapa frontal) F7M

Código	Alto	Para talla	Módulos	Filas
EMFKIT25024	212mm	S2/S3/S4/S5/S6	24	1x24
EMFKIT25033	212mm	S7/S8	33	1x33

## PLACA DE MONTAJE PARCIAL



- > Placa universal para montaje de elementos con fijación mediante tornillos
- > Válido para versiones de empotrar y superficie
- > Para modelos de ancho 24 o 33 módulos por fila

### Placa de montaje parcial

F7M

Código	Alto	Para talla	Módulos	Filas	Código	Alto	Para talla	Módulos	Filas
EMFUMP8024	80mm	S2/S3/S4/S5/S6	24	1x24	EMFUMP16024	160mm	S2/S3/S4/S5/S6	24	1x24
EMFUMP8033	80mm	S7/S8	33	1x33	EMFUMP16033	160mm	S7/S8	33	1x33

## FIJACIÓN MURAL



- > Fijación metálica para montaje de empotrar
- > Puede utilizarse para fijación en pared de ladrillos o en paredes de yeso
- > Suministro: set de 4 piezas.

### Fijación mural

F7M

Código	Descripción	Para versión
EMFFMH	Kit de montaje mural	Empotrar

## CABLE DE TIERRA



- > Material de montaje de repuesto para EMF
- > Suministro: cable de tierra para puerta, tornillo, tuercas y arandelas

### Cable de tierra

F7M

Código	Descripción	Para versión
EMFSSMM	Cable de tierra	Superficie
EMFFSMM	Cable de tierra	Empotrar

## BARRA DE TIERRA



- > Barra de terminales de tierra para EMF
- > Accesorio adicional o de repuesto (de serie se suministra con la envolvente)
- > Soportes y barra deben pedirse por separado

### Barra de tierra

F7M

Código	Descripción
EMFTBH	Soporte de barra horizontal
EMFTB45+2	Barra de terminales



## TERMINALES N-PE



- > Terminales aislados color azul (neutro)
- > Terminales desnudos color verde (tierra)
- > Sujeción a carril DIN mediante clip de plástico

### Terminales N-PE

F7M

Código	Color	Conexiones	Capacidad	Código	Color	Conexiones	Capacidad
TBB12X10	Azul	12	hasta 10 mm ²	TBG12x10	Verde	12	hasta 10 mm ²
TBB15x16	Azul	15	hasta 16 mm ²	TBG15x16	Verde	15	hasta 16 mm ²



## CERRADURAS



- > Cerraduras para envolventes serie EMF
- > Necesario conjunto completo: cerradura (elegir modelo) y set EMF LMS (embellecedor)
- > La cerradura incluye: tambor, cilindro, junta exterior plana, leva, tornillo y tuerca
- > Solo el modelo M22P/W incluye las llaves en el suministro

### Cerraduras

F7M

Código	Descripción	Complemento	Llaves
M22P/W	Cerradura y llave tipo sierra	Necesario adaptador EMF LMS	Incluida
EMF DLK SP6	Cerradura tipo pin cuadrado, 6mm	Necesario adaptador EMF LMS	No incluida
EMF DLK DB5	Cerradura doble tubo, 5mm	Necesario adaptador EMF LMS	No incluida

### Adaptador cerradura

F7M

Código	Descripción
EMF LMS	Adaptador cerradura EMF

# ENVOLVENTES INDUSTRIALES

---

(pg.398)..... Serie FHS: Envolventes de poliéster con fibra de vidrio IP66

(pg.398)..... Opción placa de montaje

- Placa de montaje completa (metálica o poliéster)
- Puerta interior

(pg.399)..... Opción chasis modular

- Soportes funcionales
- Carril DIN + Tapa modular
- Placa de montaje parcial
- Tapas lisas

(pg.400)..... Accesorios

- Distanciadores
- Fijaciones (mural o en poste)
- Cerraduras con llaves

(pg.402)..... Serie NXW5: Envolventes metálica con placa de montaje IP54

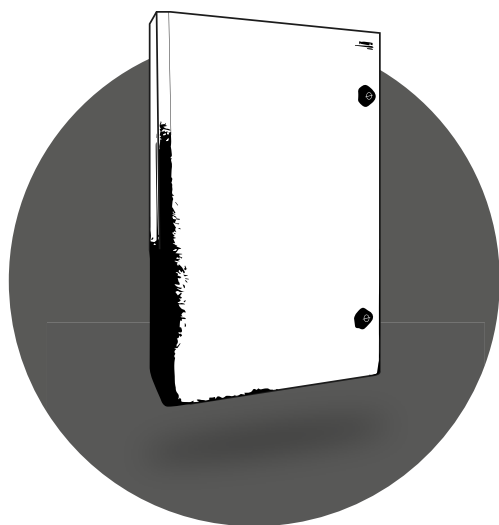
(pg.403)..... Serie MHS: Envolventes metálica con placa de montaje IP66

(pg.404)..... Opción chasis modular

- Soportes funcionales
- Carriles DIN
- Tapas modulares
- Tapas lisas

(pg.405)..... Accesorios

- Tejadillo
- Fijaciones (mural o en poste)



CHNT

The CHNT logo is enclosed within a dashed white circle. A dashed line extends from the top of this circle towards the enclosure illustration on the left, suggesting a connection or a callout.

---

Este capítulo aúna las envolventes diseñadas para soportar las condiciones más adversas en los entornos industriales y para resistir las inclemencias climáticas. La gama está compuesta por tres series de envolventes de superficie con alto grado de protección:

- Metálica (IP54), serie NXW5
- Metálica (IP66), serie MHS
- Poliéster con fibra de vidrio (IP66), serie FHS

Todas ellas están disponibles en diferentes tallas y pueden configurarse con una placa de montaje. Además, los modelos IP66 pueden configurarse con un chasis modular para montaje de carriles DIN y tapas frontales.

Otra cualidad común en todas las series es que disponen de un sistema de cierre normalizado para evitar la apertura no deseada de la puerta y la manipulación indebida de los equipos.

En los modelos de IP66 se ofrecen una gama de accesorios y suplementos que permite adaptar la envolvente a distintas necesidades: elementos para fijación en muro o en farola, tejadillos de protección contra la lluvia, puerta interior, etc.



## SERIE FHS

### > Envolventes de poliéster con fibra de vidrio IP66



- > Cajas de poliéster reforzado con fibra de vidrio (GRP)
- > Versión para montaje en superficie
- > Grado de protección IP66
- > Opción placa de montaje o chasis modular
- > Chasis modular de 36 a 200 módulos
- > Puerta opaca
- > Clase II de aislamiento
- > Color RAL 7035

SERIE	TALLA	MÓDULOS	PUERTA
FHS	S1, S2, ..., S7	_, 36, 54, ..., 200	W: Opaca

### FHS

F7P

Código	Talla	Altura	Ancho	Fondo	Módulos posibles	Filas posibles	Nº de cierres
FHS-S1W	S1	305 mm	260 mm	160 mm	-	-	1
FHS-S236W	S2	430 mm	340 mm	180 mm	36	3x12	2
FHS-S354W	S3	505 mm	450 mm	220 mm	54	3x18	2
FHS-S472W	S4	655 mm	450 mm	220 mm	72	4x18	2
FHS-S596W	S5	655 mm	560 mm	260 mm	96	4x24	2
FHS-S6140W	S6	810 mm	630 mm	300 mm	140	5x28	2
FHS-S7200W	S7	1060 mm	850 mm	350 mm	200	5x40	2

## OPCIÓN PLACA DE MONTAJE

### PLACA DE MONTAJE COMPLETA (METÁLICA O POLIÉSTER)



- > Placa de montaje completa, ajustable en profundidad con distanciadores FHS SK
- > Versión metálica o de poliéster
- > Suministro: placa de montaje y tornillos para fijación

#### Metálica

F7P

Código	Para talla	Altura	Ancho
FHSMBPS1	S1	240 mm	180 mm
FHSMBPS2	S2	370 mm	260 mm
FHSMBPS3	S3	445 mm	370 mm
FHSMBPS4	S4	595 mm	370 mm
FHSMBPS5	S5	595 mm	475 mm
FHSMBPS6	S6	745 mm	550 mm
FHSMBPS7	S7	995 mm	765 mm

#### Poliéster

F7P

Código	Para talla	Altura	Ancho
FHSPBPS1	S1	240 mm	180 mm
FHSPBPS2	S2	370 mm	260 mm
FHSPBPS3	S3	445 mm	370 mm
FHSPBPS4	S4	595 mm	370 mm
FHSPBPS5	S5	595 mm	475 mm
FHSPBPS6	S6	745 mm	550 mm

## PUERTA INTERIOR



- > Puerta interior de poliéster reforzado con fibra de vidrio (GRP)
- > Suministro: puerta interior, bisagras y material para fijación

<i>Puerta interior</i>			F7P
Código	Para talla	Altura	Ancho
FHSTIDS2	S2	375mm	280mm
FHSTIDS3	S3	450mm	388mm
FHSTIDS4	S4	600mm	388mm
FHSTIDS5	S5	600mm	496mm
FHSTIDS6	S6	750mm	568mm
FHSTIDS7	S7	1000mm	784mm

## OPCIÓN CHASIS MODULAR

### SOPORTES FUNCIONALES



- > Soportes de montaje rápido de acero galvanizado
- > Para montaje de carriles DIN y placas parciales
- > Montaje rápido mediante clips metálicos
- > Suministro: montantes verticales y clips metálicos para montaje del chasis

<i>Soporte funcionales</i>			F7P
Código	Para talla	Altura útil	Filas
FHSMFS2	S2	375	3
FHSMFS3	S3	450	3
FHSMFS4-5	S4/S5	600	4
FHSMFS6	S6	750	5
FHSMFS7	S7	1000	5

### CARRIL DIN + TAPA MODULAR



- > Carril DIN y tapa frontal con apertura de 45 mm para instalación de aparata modular
- > Regulación del carril DIN en profundidad
- > Fijación de la tapa con tornillo de 1/4 de vuelta
- > Suministro: soportes con carril DIN y tapa frontal modular

<i>Carril DIN + Tapa modular</i>				F7P
Código	Para talla	Altura útil	Módulos	Filas
FHSPWS2	S2	125mm	12	1x12
FHSPWS3-4	S3/S4	150mm	18	1x18
FHSPWS5	S5	150mm	24	1x24
FHSPWS6	S6	150mm	28	1x28
FHSPWS7	S7	200mm	40	1x40

## PLACA DE MONTAJE PARCIAL



- > Placa de montaje parcial metálica ajustable en profundidad
- > Suministro: soportes con placa de montaje

### *Placa de montaje parcial* F7P

Código	Para talla	Altura útil	Filas
FHSMBS2	S2	125mm	1x12
FHSMBS3-4	S3/S4	150mm	1x18
FHSMBS5	S5	150mm	1x24
FHSMBS6	S6	150mm	1x28
FHSMBS7	S7	200mm	1x40

## TAPAS LISAS



- > Tapas frontales lisas
- > Altura simple (1 fila) o altura doble (2 filas)
- > Suministro: tapa frontal lisa, tornillos insertados de 1/4 de vuelta

### *Altura simple* F7P

Código	Para talla	Altura útil	Filas
FHSBPS2	S2	125mm	1x12
FHSBPS3-4	S3/S4	150mm	1x18
FHSBPS5	S5	150mm	1x24
FHSBPS6	S6	150mm	1x28
FHSBPS7	S7	200mm	1x40

### *Altura doble* F7P

Código	Para talla	Altura útil	Filas
FHSDBPS2	S2	250mm	1x12
FHSDBPS3-4	S3/S4	300mm	1x18
FHSDBPS5	S5	300mm	1x24
FHSDBPS6	S6	300mm	1x28
FHSDBPS7	S7	400mm	1x40

## ACCESORIOS

### DISTANCIADORES



- > Kit de adaptación/distanciador para placa de montaje completa metálica, FHS MBP
- > Suministro: 4 distanciadores metálicos

### *Distanciadores* F7P

Código	Para talla	Longitud
FHSSKS2	S2	70mm
FHSSKS3-4	S3/S4	110mm
FHSSKS5	S5	150mm
FHSSKS6	S6	190mm
FHSSKS7	S7	240mm

## FIJACIONES (MURAL O EN POSTE)



### Fijación mural

- > Set de 4 escuadras para fijación mural
- > Posibilidad de montaje en horizontal, vertical o de forma oculta para preservar el aislamiento
- > Suministro: 4 escuadras metálicas y tornillos para fijación



### Fijación en poste

- > Accesorio compuesto de dos soportes metálicos para fijación en poste
- > Dispuesto para insertar un cable metálico de amarre en postes de diámetro superior a 80 mm
- > Suministro: soportes metálicos, tornillos y arandelas para fijación. No incluye cable metálico de amarre

### Fijación mural F7P

Código	Para talla	Material
FHSGB	Todas	Acero cincado
FHSSB	Todas	Acero inoxidable

### Fijación en poste F7P

Código	Para talla	Material
FHSPMSI-2	S1/S2	Acero termoendurecido
FHSPMS3-4-5	S3/S4/S5	Acero termoendurecido

## CERRADURAS CON LLAVES



- > Cierre con llave tipo Yale
- > Suministro: cerradura y dos llaves

### Cerradura con llaves F7P

Código	Para talla	Material
FHSLSL	Todas	Acero

## SERIE NXW5

### > Envolventes metálicas con placa de montaje IP54



- > Montaje en superficie
- > Grado de protección IP54
- > Placa de montaje incluida
- > Incluye soportes para fijación en pared
- > Puerta opaca
- > Color RAL 7032
- > Clase I de aislamiento

SERIE	ALTO	ANCHO	FONDO
NXW5	25, 30, ..., 120	20, 25, ..., 100	15, 20, ..., 45

### NXW5 - Envolvente metálica IP54

F7M

Código	Altura	Ancho	Fondo	Bisagras	Cierres
NXW5-2520/15	250 mm	200 mm	150 mm	2	1
NXW5-3025/15	300 mm	250 mm	150 mm	2	1
NXW5-3025/20	300 mm	250 mm	200 mm	2	1
NXW5-3030/15	300 mm	300 mm	150 mm	2	1
NXW5-3030/20	300 mm	300 mm	200 mm	2	1
NXW5-3040/15	300 mm	400 mm	150 mm	2	1
NXW5-3040/20	300 mm	400 mm	200 mm	2	1
NXW5-4030/15	400 mm	300 mm	150 mm	2	1
NXW5-4030/20	400 mm	300 mm	200 mm	2	1
NXW5-4040/20	400 mm	400 mm	200 mm	2	1
NXW5-4050/15	400 mm	500 mm	150 mm	2	1
NXW5-4050/20	400 mm	500 mm	200 mm	2	1
NXW5-4060/25	400 mm	600 mm	250 mm	2	1
NXW5-5040/15	500 mm	400 mm	150 mm	2	2
NXW5-5040/20	500 mm	400 mm	200 mm	2	2
NXW5-5040/25	500 mm	400 mm	250 mm	2	2
NXW5-5050/25	500 mm	500 mm	250 mm	2	2
NXW5-6040/15	600 mm	400 mm	150 mm	2	2
NXW5-6040/20	600 mm	400 mm	200 mm	2	2
NXW5-6040/25	600 mm	400 mm	250 mm	2	2
NXW5-6050/15	600 mm	500 mm	150 mm	2	2
NXW5-6050/20	600 mm	500 mm	200 mm	2	2
NXW5-6050/25	600 mm	500 mm	250 mm	2	2
NXW5-6060/25	600 mm	600 mm	250 mm	2	2
NXW5-6060/30	600 mm	600 mm	300 mm	2	2

Código	Altura	Ancho	Fondo	Bisagras	Cierres
NXW5-7050/15	700 mm	500 mm	150 mm	2	2
NXW5-7050/20	700 mm	500 mm	200 mm	2	2
NXW5-7050/25	700 mm	500 mm	250 mm	2	2
NXW5-7050/30	700 mm	500 mm	300 mm	2	2
NXW5-8060/20	800 mm	600 mm	200 mm	3	2
NXW5-8060/25	800 mm	600 mm	250 mm	3	2
NXW5-8060/30	800 mm	600 mm	300 mm	3	2
NXW5-8060/40	800 mm	600 mm	400 mm	3	2
NXW5-8080/20	800 mm	800 mm	200 mm	3	2
NXW5-8080/30	800 mm	800 mm	300 mm	3	2
NXW5-10060/25	1000 mm	600 mm	250 mm	4	2
NXW5-10060/30	1000 mm	600 mm	300 mm	4	2
NXW5-10060/38	1000 mm	600 mm	380 mm	4	2
NXW5-10060/45	1000 mm	600 mm	450 mm	4	2
NXW5-10080/25	1000 mm	800 mm	250 mm	4	2
NXW5-10080/30	1000 mm	800 mm	300 mm	4	2
NXW5-10080/40	1000 mm	800 mm	400 mm	4	2
NXW5-10080/45	1000 mm	800 mm	450 mm	4	2
NXW5-100100/30	1000 mm	1000 mm	300 mm	4	2
NXW5-12080/25	1200 mm	800 mm	250 mm	5	3
NXW5-12080/30	1200 mm	800 mm	300 mm	5	3
NXW5-12080/40	1200 mm	800 mm	400 mm	5	3
NXW5-12080/45	1200 mm	800 mm	450 mm	5	3
NXW5-120100/30	1200 mm	1000 mm	300 mm	5	3

### NXW5 - Cerradura y llave

F7M

Código	Para talla	Material
M22P/W	Todas	Acero



## SERIE MHS

### > Envolvertes metálicas con placa de montaje IP66



- > Envolvertes metálicas de alto grado de protección
- > Grado de protección IP66 (puerta simple)
- > Grado de protección IP55 (puerta doble)
- > Placa de montaje incluida
- > Incluye soportes para fijación en pared
- > Puerta opaca
- > Color RAL 7035
- > Clase I de aislamiento

SERIE	ALTO	ANCHO	FONDO
MHS	30, 40, ..., 120	20, 30, ..., 100	15, 20, ..., 30

### MHS

F7M

Código	Altura	Ancho	Fondo	Cierres
MHS3020/15	300 mm	200 mm	150 mm	1
MHS3030/15	300 mm	300 mm	150 mm	1
MHS3030/20	300 mm	300 mm	200 mm	1
-----				
MHS4030/15	400 mm	300 mm	150 mm	1
MHS4030/20	400 mm	300 mm	200 mm	1
MHS4040/20	400 mm	400 mm	200 mm	1
-----				
MHS5040/15	500 mm	400 mm	150 mm	1
MHS5040/20	500 mm	400 mm	200 mm	1
-----				
MHS6040/20	600 mm	400 mm	200 mm	2
MHS6040/30	600 mm	400 mm	300 mm	2
MHS6050/20	600 mm	500 mm	200 mm	2
MHS6060/20	600 mm	600 mm	200 mm	2
MHS6060/30	600 mm	600 mm	300 mm	2
MHS6080/30	600 mm	800 mm	300 mm	2

Código	Altura	Ancho	Fondo	Cierres
MHS7050/20	700 mm	500 mm	200 mm	2
MHS7050/30	700 mm	500 mm	300 mm	2
-----				
MHS8060/20	800 mm	600 mm	200 mm	2
MHS8060/30	800 mm	600 mm	300 mm	2
-----				
MHS10060/30	1000 mm	600 mm	300 mm	2
MHS10080/30	1000 mm	800 mm	300 mm	2
MHS100100/30	1000 mm	1000 mm	300 mm	2
-----				
MHS12060/30	1200 mm	600 mm	300 mm	2
MHS12080/30	1200 mm	800 mm	300 mm	2
MHS120100/30	1200 mm	1000 mm	300 mm	2

## OPCIÓN CHASIS MODULAR

### SOPORTES FUNCIONALES



- > Soportes verticales para montaje de los carriles DIN y las tapas frontales
- > Suministro: soportes verticales (2 ud), material auxiliar de montaje

#### Soporte funcionales

F7M

Código	Para alto	Para ancho	Código	Para alto	Para ancho
MHSMF 30	300 mm	Hasta 600mm	MHSMF 70	700 mm	Hasta 600mm
MHSMF 40	400 mm	Hasta 600mm	MHSMF 80	800 mm	Hasta 600mm
MHSMF 50	500 mm	Hasta 600mm	MHSMF 100	1000 mm	Hasta 600mm
MHSMF 60	600 mm	Hasta 600mm	MHSMF 120	1200 mm	Hasta 600mm

### CARRILES DIN



- > Carril DIN para instalación de aparamenta modular
- > Suministro: carril DIN y tornillos para fijación

#### Carriles DIN

F7M

Código	Para alto	Para ancho	Módulos	Filas	Código	Para alto	Para ancho	Módulos	Filas
MHSDIN 30 12M	Cualquiera	300 mm	12	1x12	MHSDIN 50 24M	Cualquiera	500 mm	24	1x24
MHSDIN 40 18M	Cualquiera	400 mm	18	1x18	MHSDIN 60 29M	Cualquiera	600 mm	29	1x29

### TAPAS MODULARES



- > Tapas frontales modulares
- > Suministro: tapa frontal, material auxiliar de montaje

#### Tapas modulares

F7M

Código	Alto	Para ancho	Módulos	Filas	Código	Alto	Para ancho	Módulos	Filas
MHSCP 12 30 12M	120 mm	300 mm	12	1x12	MHSCP 16 30 12M	160 mm	300 mm	12	1x12
MHSCP 12 40 18M	120 mm	400 mm	18	1x18	MHSCP 16 40 18M	160 mm	400 mm	18	1x18
MHSCP 12 50 24M	120 mm	500 mm	24	1x24	MHSCP 16 50 24M	160 mm	500 mm	24	1x24
MHSCP 12 60 29M	120 mm	600 mm	29	1x29	MHSCP 16 60 29M	160 mm	600 mm	29	1x29

## TAPAS LISAS



- > Tapas frontales lisas
- > Suministro: tapa frontal, material auxiliar de montaje

### Tapas lisas

F7M

Código	Alto	Para ancho	Filas	Código	Alto	Para ancho	Filas
MHSCP1030	100 mm	300 mm	1x12	MHSCP1630	160 mm	300 mm	1x12
MHSCP1040	100 mm	400 mm	1x18	MHSCP1640	160 mm	400 mm	1x18
MHSCP1050	100 mm	500 mm	1x24	MHSCP1650	160 mm	500 mm	1x24
MHSCP1060	100 mm	600 mm	1x29	MHSCP1660	160 mm	600 mm	1x29
<hr/>				<hr/>			
MHSCP1230	120 mm	300 mm	1x12				
MHSCP1240	120 mm	400 mm	1x18				
MHSCP1250	120 mm	500 mm	1x24				
MHSCP1260	120 mm	600 mm	1x29				

## ACCESORIOS

### TEJADILLO



- > Tejadillo de protección contra la lluvia, para envolventes MHS
- > Suministro: tejadillo, material auxiliar de montaje

### Tejadillo

F7M

Código	Para ancho	Para fondo	Código	Para ancho	Para fondo
MHSRC3015	300 mm	150 mm	MHSRC6020	600 mm	200 mm
MHSRC3020	300 mm	200 mm	MHSRC6030	600 mm	300 mm
<hr/>			<hr/>		
MHSRC4015	400 mm	150 mm	MHSRC8020	800 mm	200 mm
MHSRC4020	400 mm	200 mm	MHSRC8030	800 mm	300 mm
MHSRC4030	400 mm	300 mm	<hr/>		
<hr/>			MHSRC10030	1000 mm	300 mm
MHSRC5020	500 mm	200 mm			
MHSRC5030	500 mm	300 mm			

## FIJACIONES (MURAL O EN POSTE)



### Fijación mural

- > Escuadras metálicas (repuesto) para fijación mural
- > Suministro: set de escuadras, material auxiliar de montaje



### Fijación en poste

- > Soporte de acero para fijación en poste o farola
- > Suministro: soporte metálico, material auxiliar de montaje

### *Fijación mural (recambio)*

F7M

Código	Cantidad
MHSWB4	4 unidades
MHSWB6	6 unidades

### *Fijación a poste*

F7M

Código	Nº de agarres	Para ancho
MHSPM0030-2	2	300 mm
MHSPM0040-2	2	400 mm
MHSPM0050-2	2	500 mm
MHSPM0060-2	2	600 mm
MHSPM0060-3	3	600 mm
MHSPM0080-3	3	800 mm

# ARMARIOS COMPONENTES

---

(pg.409)..... **Serie ALBA:** Armarios de distribución hasta 630 A

(pg.409)..... Estructura

- Cuerpo de armario
- Zócalo completo

(pg.410)..... Chasis modular

- Carriles DIN (fijo o regulable)
- Guías U (fijas o regulables)
- Placa de montaje parcial
- Montaje de interruptores de caja moldeada NM8
- Tapas modulares
- Tapas lisas

(pg.413)..... **Serie OK:** Armarios de distribución hasta 4000 A

(pg.413)..... Estructura

- Estructura principal
- Paneles posteriores
- Paneles laterales
- Puerta opaca
- Puerta transparente
- Zócalo (frontal, posterior y esquinas)
- Zócalo (laterales)

(pg.415)..... Opción placa de montaje

- Placa de montaje completa

(pg.415)..... Opción chasis modular

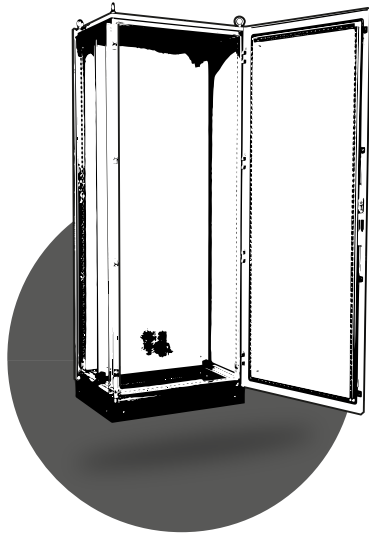
- Chasis modular
- Carriles DIN
- Placa de montaje parcial
- Montaje de interruptores de caja moldeada NM8
- Tapas modulares
- Tapas lisas
- Marco superior e inferior

(pg.417)..... Perfiles universales

- Perfiles de montaje

(pg.418)..... Accesorios para unión y elevación

- Kit de unión
- Cáncamo de elevación



---

Cuanta más envergadura tiene una instalación eléctrica, mayor número de circuitos intervienen en la misma, lo que aumenta tanto el número como el tamaño de las protecciones eléctricas necesarias.

En este sentido, una envolvente de distribución modular no es suficiente para albergar toda la aparamenta, lo que requiere el empleo de armarios con una estructura lo suficientemente amplia y resistente para albergar tanto los elementos modulares como los interruptores de potencia.

La gama de armarios componibles ofrece esta solución de un modo muy flexible, pues toda la estructura del armario está compuesta por piezas simétricas que se ensambla permitiendo realizar distintas configuraciones y la posibilidad de ampliación uniendo bloques de armarios.

Ofrecemos dos series de armarios:

**Serie ALBA.** Para distribución de potencia hasta 630 A. Cuerpo de armario premontado (techo, suelo, puerta, panel trasero y laterales). Disponible en diferentes alturas y anchos.

**Serie OK.** Para distribución de potencia hasta 4000 A. La estructura exterior se suministra por partes y es totalmente configurable. Disponible en diferentes anchos y profundidades.

Ambas series se completan con una gama de accesorios propias de cada una, necesarios para realizar la multitud de configuraciones posibles: instalación elementos modulares o de potencia, embarrados de distribución, componentes industriales, etc.

## SERIE ALBA

### > Armarios de distribución hasta 630 A



- > Armarios de distribución configurable hasta 630A
- > Grado de protección IP40
- > Alturas disponibles: 1050 mm, 1350 mm, 1650 mm y 1950 mm
- > Anchos disponibles: 650 mm y 1000 mm
- > Opción de pasillo lateral montado. Ancho: 650 mm (armario) + 350 mm (pasillo)
- > Profundidad: 250 mm
- > Montaje mural o en el suelo
- > Puerta opaca o transparente
- > Ampliable y configurable en ambos sentidos (superior y lateral)
- > Techo, suelo y laterales desmontables
- > Chasis modular pivotante
- > Color RAL 9003
- > Clase I de aislamiento

## ESTRUCTURA

### > Configuración de la estructura principal



- > Seleccionar el cuerpo de armario en función de la altura y ancho necesario
- > Los armarios con pasillo lateral se componen de un cuerpo de ancho total 1000mm: 650 mm (armario) + 350 mm (pasillo)
- > El zócalo debe seleccionarse en función del ancho total del armario

## CUERPO DE ARMARIO



### Armario simple. Puerta opaca F10E

Código	Puerta	Ancho	Altura	Altura útil
ALBA/106PN	Opaca	650 mm	1050 mm	900 mm
ALBA/136PN	Opaca	650 mm	1350 mm	1200 mm
ALBA/166PN	Opaca	650 mm	1650 mm	1500 mm
ALBA/196PN	Opaca	650 mm	1950 mm	1800 mm
<hr/>				
ALBA/100PN	Opaca	1000 mm	1050 mm	900 mm
ALBA/130PN	Opaca	1000 mm	1350 mm	1200 mm
ALBA/160PN	Opaca	1000 mm	1650 mm	1500 mm
ALBA/190PN	Opaca	1000 mm	1950 mm	1800 mm

### Armario con pasillo. Puerta opaca F10E

Código	Puerta	Ancho	Altura	Altura útil
ALBA/101PN	Opaca	650+350 mm	1050 mm	900 mm
ALBA/131PN	Opaca	650+350 mm	1350 mm	1200 mm
ALBA/161PN	Opaca	650+350 mm	1650 mm	1500 mm
ALBA/191PN	Opaca	650+350 mm	1950 mm	1800 mm

### Armario simple. Puerta transparente F10E

Código	Puerta	Ancho	Altura	Altura útil
ALBA/106PT	Transparente	650 mm	1050 mm	900 mm
ALBA/136PT	Transparente	650 mm	1350 mm	1200 mm
ALBA/166PT	Transparente	650 mm	1650 mm	1500 mm
ALBA/196PT	Transparente	650 mm	1950 mm	1800 mm
<hr/>				
ALBA/100PT	Transparente	1000 mm	1050 mm	900 mm
ALBA/130PT	Transparente	1000 mm	1350 mm	1200 mm
ALBA/160PT	Transparente	1000 mm	1650 mm	1500 mm
ALBA/190PT	Transparente	1000 mm	1950 mm	1800 mm

### Armario con pasillo. Puerta transparente F10E

Código	Puerta	Ancho	Altura	Altura útil
ALBA/101PT	Transparente	650+350 mm	1050 mm	900 mm
ALBA/131PT	Transparente	650+350 mm	1350 mm	1200 mm
ALBA/161PT	Transparente	650+350 mm	1650 mm	1500 mm
ALBA/191PT	Transparente	650+350 mm	1950 mm	1800 mm

## ZÓCALO COMPLETO



### Zócalo completo

F10E

Código	Para ancho	Altura	Código	Para ancho	Altura
ALBA/ZOC6	650 mm	150 mm	ALBA/ZOC10	1000 mm	150 mm

## CHASIS MODULAR

### > Configuración del chasis modular



- > Cada elemento de montaje se selecciona de acuerdo al ancho del armario
- > Los armarios con pasillo lateral deben configurarse por separado para cada uno de sus anchos (650 y 350 mm)
- > La suma total de las Alturas útiles de todos los elementos debe ser igual a la Altura útil del armario seleccionado
- > Gama de accesorios para configurar el armario:
  - Carril DIN fijo para el montaje de aparatación modular
  - Carril DIN regulable para el montaje de elementos no modulares (contactores industriales, bornas, etc.)
  - Guías U fijas o regulables para montaje de embarrado
  - Placa de montaje parcial ajustable en profundidad
  - Kit completo (placa + tapa) para montaje de interruptores de caja moldeada NM8
  - Tapas modulares y lisas

## CARRILES DIN (FIJO O REGULABLE)



### Carril DIN fijo

F10E

Código	Para ancho	Módulos	Filas
ALBA/SA3	350 mm	10	1x10
ALBA/SA6	650 mm	24	1x24
ALBA/SA10	1000 mm	40	1x40



### Carril DIN regulable

F10E

Código	Para ancho	Módulos	Filas
ALBA/SA3R	350 mm	10	1x10
ALBA/SA6R	650 mm	24	1x24
ALBA/SA10R	1000 mm	40	1x40

## GUÍAS U (FIJAS O REGULABLES)



### Guía U fija

F10E

Código	Para ancho	Módulos	Filas
ALBA/SEC3	350 mm	-	1x10
ALBA/SEC6	650 mm	-	1x24
ALBA/SEC10	1000 mm	-	1x40



### Guía U regulable

F10E

Código	Para ancho	Módulos	Filas
ALBA/SEC3R	350 mm	-	1x10
ALBA/SEC6R	650 mm	-	1x24
ALBA/SEC10R	1000 mm	-	1x40



## PLACA DE MONTAJE PARCIAL



### Placa de montaje parcial

F10E

Código	Para ancho	Alto real	Ancho real	Código	Para ancho	Alto real	Ancho real
ALBA/PS3/200	350 mm	200 mm	180 mm	ALBA/PS10/200	1000 mm	200 mm	700 mm
ALBA/PS3/300	350 mm	300 mm	180 mm	ALBA/PS10/300	1000 mm	300 mm	700 mm
<hr/>				ALBA/PS10/450	1000 mm	450 mm	700 mm
ALBA/PS6/200	650 mm	200 mm	420 mm	ALBA/PS10/550	1000 mm	550 mm	700 mm
ALBA/PS6/300	650 mm	300 mm	420 mm				
ALBA/PS6/450	650 mm	450 mm	420 mm				
ALBA/PS6/550	650 mm	550 mm	420 mm				

## MONTAJE DE INTERRUPTORES DE CAJA MOLDEADA NM8



### Montaje en vertical

F10E

Código	Para ancho	Capacidad	Int.	Altura útil
ALBA/TPSV3-6	350 mm	1 int.	250 A	300 mm
ALBA/TPSV3-9	350 mm	1 int.	400 A	450 mm
ALBA/TPSV3-11	350 mm	1 int.	630 A	550 mm
<hr/>				
ALBA/TPSV6-5	650 mm	3 int.	125 A	250 mm
ALBA/TPSV6-6	650 mm	2 int.	250 A	300 mm
ALBA/TPSV6-9	650 mm	2 int.	400 A	450 mm
ALBA/TPSV6-11	650 mm	1 int.	630 A	550 mm
<hr/>				
ALBA/TPSV9-5	1000 mm	5 int.	125 A	250 mm
ALBA/TPSV9-6	1000 mm	4 int.	250 A	300 mm
ALBA/TPSV9-9	1000 mm	3 int.	400 A	450 mm
ALBA/TPSV9-11	1000 mm	2 int.	630 A	550 mm

### Montaje en horizontal

F10E

Código	Para ancho	Capacidad	Capacidad	Altura útil
ALBA/TPSH6-5	650 mm	1 int.	250 A	250 mm
ALBA/TPSH6-6	650 mm	1 int.	400/630 A	300 mm
<hr/>				
ALBA/TPSH9-5	1000 mm	1 int.	250 A	250 mm
ALBA/TPSH9-6	1000 mm	1 int.	400/630 A	300 mm

## TAPAS MODULARES



### Tapas modulares

F10E

Código	Para ancho	Módulos	Filas	Altura útil	Código	Para ancho	Módulos	Filas	Altura útil
ALBA/TR3-3	350 mm	10	1x10	150 mm	ALBA/TR10-3	1000 mm	40	1x40	150 mm
ALBA/TR3-4	350 mm	10	1x10	200 mm	ALBA/TR10-4	1000 mm	40	1x40	200 mm
<hr/>									
ALBA/TR6-3	650 mm	24	1x24	150 mm					
ALBA/TR6-4	650 mm	24	1x24	200 mm					

## TAPAS LISAS



### Tapas lisas

F10E

Código	Para ancho	Filas	Altura útil	Código	Para ancho	Filas	Altura útil
ALBA/TP3-2	350 mm	1x10	100 mm	ALBA/TP9-2	1000 mm	1x40	100 mm
ALBA/TP3-3	350 mm	1x10	150 mm	ALBA/TP9-3	1000 mm	1x40	150 mm
ALBA/TP3-4	350 mm	1x10	200 mm	ALBA/TP9-4	1000 mm	1x40	200 mm
ALBA/TP3-5	350 mm	1x10	250 mm	ALBA/TP9-5	1000 mm	1x40	250 mm
ALBA/TP3-6	350 mm	1x10	300 mm	ALBA/TP9-6	1000 mm	1x40	300 mm
ALBA/TP3-8	350 mm	1x10	400 mm	ALBA/TP9-8	1000 mm	1x40	400 mm
ALBA/TP3-11	350 mm	1x10	550 mm	ALBA/TP9-11	1000 mm	1x40	550 mm
<hr/>							
ALBA/TP6-2	650 mm	1x24	100 mm				
ALBA/TP6-3	650 mm	1x24	150 mm				
ALBA/TP6-4	650 mm	1x24	200 mm				
ALBA/TP6-5	650 mm	1x24	250 mm				
ALBA/TP6-6	650 mm	1x24	300 mm				
ALBA/TP6-8	650 mm	1x24	400 mm				
ALBA/TP6-11	650 mm	1x24	550 mm				

## SERIE OK

### > Armarios de distribución hasta 4000 A



- > Armarios de distribución totalmente componibles hasta 4000 A
- > Grado de protección IP55
- > Alturas disponibles: 2000 mm
- > Anchos disponibles: 400 mm, 600 mm, 800 mm y 1000 mm
- > Profundidades disponibles: 400, 600 y 800mm (1000mm bajo demanda)
- > Puerta opaca o transparente
- > Totalmente desmontable y ampliable por los 4 lados del armario
- > Configuración con placa de montaje completa o chasis modular
- > Chasis modular regulable en profundidad
- > Color RAL 7035 (cuerpo) y RAL 9005 (zócalo)
- > Clase I de aislamiento



## ESTRUCTURA

### > Composición de la estructura principal



- > Estructura formada por 4 montantes verticales, cuadro superior e inferior
- > La puerta y panel trasero deben seleccionarse en función del ancho del armario
- > Los paneles laterales se seleccionan en función de la profundidad del armario
- > El zócalo se compone de dos partes: paneles frontal y trasero (igual al ancho del armario) y paneles laterales (igual al fondo del armario)

## ESTRUCTURA PRINCIPAL



### Estructura principal

Código	Altura	Ancho	Fondo	Código	Altura	Ancho	Fondo
OK-2044	2000 mm	400 mm	400 mm	OK-2084	2000 mm	800 mm	400 mm
OK-2046	2000 mm	400 mm	600 mm	OK-2086	2000 mm	800 mm	600 mm
OK-2048	2000 mm	400 mm	800 mm	OK-2088	2000 mm	800 mm	800 mm
OK-2064	2000 mm	600 mm	400 mm	OK-20A4	2000 mm	1000 mm	400 mm
OK-2066	2000 mm	600 mm	600 mm	OK-20A6	2000 mm	1000 mm	600 mm
OK-2068	2000 mm	600 mm	800 mm	OK-20A8	2000 mm	1000 mm	800 mm

F10E

## PANELES POSTERIORES



### Paneles posteriores

F10E

Código	Altura	Ancho	Fondo	Código	Altura	Ancho	Fondo
OK-RPE204	2000 mm	400 mm	-	OK-RPE208	2000 mm	800 mm	-
OK-RPE206	2000 mm	600 mm	-	OK-RPE20A	2000 mm	1000 mm	-

## PANELES LATERALES



### Paneles laterales

F10E

Código	Altura	Ancho	Fondo	Código	Altura	Ancho	Fondo
OK-DLK204	2000 mm	-	400 mm	OK-DLK208	2000 mm	-	800 mm
OK-DLK206	2000 mm	-	600 mm				

## PUERTA OPACA



### Puerta opaca

F10E

Código	Altura	Ancho	Fondo	Código	Altura	Ancho	Fondo
OK-DBE204	2000 mm	400 mm	-	OK-DBE208	2000 mm	800 mm	-
OK-DBE206	2000 mm	600 mm	-	OK-DBE20A	2000 mm	1000 mm	-

## PUERTA TRANSPARENTE



### Puerta transparente

F10E

Código	Altura	Ancho	Fondo	Código	Altura	Ancho	Fondo
-	-	-	-	OK-DTE208	2000 mm	800 mm	-
OK-DTE206	2000 mm	600 mm	-	OK-DTE20A	2000 mm	1000 mm	-

## ZÓCALO (FRONTAL, POSTERIOR Y ESQUINAS)



### Zócalo (frontal, posterior y esquinas)

F10E

Código	Altura	Ancho	Fondo	Código	Altura	Ancho	Fondo
OK-ZAK04I	100 mm	400 mm	-	OK-ZAK08I	100 mm	800 mm	-
OK-ZAK06I	100 mm	600 mm	-	OK-ZAK0A1	100 mm	1000 mm	-

## ZÓCALO (LATERALES)



### Zócalo (laterales)

F10E

Código	Altura	Ancho	Fondo	Código	Altura	Ancho	Fondo
OK-FLK4	100 mm	-	400 mm	OK-FLK8	100 mm	-	800 mm
OK-FLK6	100 mm	-	600 mm				

## OPCIÓN PLACA DE MONTAJE

### > Placa de montaje completa



- > Placa de montaje completa fabricada en chapa de acero galvanizado
- > El suministro incluye un kit de montaje regulable en profundidad
- > Consultar en la tabla si las medidas reales se adaptan a la necesidad del montaje

## PLACA DE MONTAJE COMPLETA



### Placa de montaje completa

F10E

Código	Para ancho	Alto real	Ancho real	Código	Para ancho	Alto real	Ancho real
-	-	-	-	OK-PL28	800 mm	1880 mm	690 mm
OK-PL26	600 mm	1880 mm	490 mm	OK-PL21	1000 mm	1880 mm	890 mm

## OPCIÓN CHASIS MODULAR

### > Configuración del chasis modular



- > Cada elemento de montaje se selecciona de acuerdo al ancho del armario
- > La suma total de las Alturas útiles de todos los elementos debe ser igual a la Altura útil del Chasis Modular (OK-TMK...)
- > Adicionalmente deberá incluirse siempre una pareja de Marco Superior e Inferior (OK-TP...-1)
- > Gama de accesorios para configurar el armario:
  - Carril DIN regulable ajustable en profundidad
  - Placa de montaje parcial ajustable en profundidad
  - Placa y tapa (por separado) para montaje de interruptores de caja moldeada NM8
  - Tapas modulares y lisas
  - Marco superior e inferior

## CHASIS MODULAR



### Chasis modular

F10E

Código	Para ancho	Altura útil	Código	Para ancho	Altura útil
OK-TMK204	400 mm	1800	OK-TMK208	800 mm	1800
OK-TMK206	600 mm	1800	OK-TMK20A	1000 mm	1800

## CARRILES DIN



### Soporte

F10E

Código	Para ancho	Módulos	Filas
OK-MTK600	600 mm	24	1x24
OK-MTK800	800 mm	35	1x35
OK-MTKA00	1000 mm	45	1x45



### Carril DIN

F10E

Código	Para ancho	Módulos	Filas
OK-CPP644	600 mm	24	1x24
OK-CPP844	800 mm	35	1x35
OK-CPPA44	1000 mm	45	1x45

## PLACA DE MONTAJE PARCIAL



### Placa de montaje parcial

FIOE

Código	Para ancho	Altura real	Ancho real
OK-PMP4-6	400 mm	294 mm	225 mm
OK-PMP4-8	400 mm	394 mm	225 mm
OK-PMP4-12	400 mm	594 mm	225 mm
<hr/>			
OK-PMP6-4	600 mm	194 mm	425 mm
OK-PMP6-6	600 mm	294 mm	425 mm
OK-PMP6-8	600 mm	394 mm	425 mm
OK-PMP6-10	600 mm	494 mm	425 mm
OK-PMP6-12	600 mm	594 mm	425 mm

Código	Para ancho	Altura real	Ancho real
OK-PMP8-4	800 mm	194 mm	625 mm
OK-PMP8-6	800 mm	294 mm	625 mm
OK-PMP8-8	800 mm	394 mm	625 mm
OK-PMP8-10	800 mm	494 mm	625 mm
OK-PMP8-12	800 mm	594 mm	625 mm
<hr/>			
OK-PMP10-4	1000 mm	194 mm	825 mm
OK-PMP10-6	1000 mm	294 mm	825 mm
OK-PMP10-8	1000 mm	394 mm	825 mm
OK-PMP10-12	1000 mm	594 mm	825 mm

## MONTAJE DE INTERRUPTORES DE CAJA MOLDEADA NM8



### Placa de montaje

FIOE

Código	Para ancho	Orientación	Capacidad
OK-PIMC-T3V-400	400 mm	Vertical	(1x) 400/630 A
<hr/>			
OK-PIMC-TIV-600	600 mm	Vertical	(3x) 125 A
OK-PIMC-T2V-600	600 mm	Vertical	(2x) 250 A
OK-PIMC-T3V-600	600 mm	Vertical	(2x) 400/630 A
OK-PIMC-T4V-600	600 mm	Vertical	(1x) 800/1250 A
<hr/>			
OK-PIMC-TIV-800	800 mm	Vertical	(5x) 125 A
OK-PIMC-T2V-800	800 mm	Vertical	(4x) 250 A
OK-PIMC-T3V-800	800 mm	Vertical	(3x) 400/630 A
OK-PIMC-T4V-800	800 mm	Vertical	(2x) 800/1250 A
<hr/>			
OK-PIMC-TIV-1000	1000 mm	Vertical	(6x) 125 A
OK-PIMC-T2V-1000	1000 mm	Vertical	(5x) 250 A
OK-PIMC-T3V-1000	1000 mm	Vertical	(4x) 400/630 A

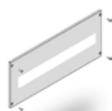


### Tapa frontal

FIOE

Código	Para ancho	Orientación	Capacidad	Altura útil
OK-TIMC-T3V-400	400 mm	Vertical	(1x) 400/630 A	300 mm
<hr/>				
OK-TIMC-TIV-600	600 mm	Vertical	(3x) 125 A	200 mm
OK-TIMC-T2V-600	600 mm	Vertical	(2x) 250 A	200 mm
OK-TIMC-T3V-600	600 mm	Vertical	(2x) 400/630 A	300 mm
OK-TIMC-T4V-600	600 mm	Vertical	(1x) 800/1250 A	400 mm
<hr/>				
OK-TIMC-TIV-800	800 mm	Vertical	(5x) 125 A	200 mm
OK-TIMC-T2V-800	800 mm	Vertical	(4x) 250 A	200 mm
OK-TIMC-T3V-800	800 mm	Vertical	(3x) 400/630 A	300 mm
OK-TIMC-T4V-800	800 mm	Vertical	(2x) 800/1250 A	400 mm
<hr/>				
OK-TIMC-TIV-1000	1000 mm	Vertical	(6x) 125 A	200 mm
OK-TIMC-T2V-1000	1000 mm	Vertical	(5x) 250 A	200 mm
OK-TIMC-T3V-1000	1000 mm	Vertical	(4x) 400/630 A	300 mm

## TAPAS MODULARES

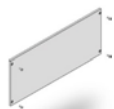


### Tapas modulares

FIOE

Código	Para ancho	Módulos	Filas	Altura útil
OK-TR6-4	600 mm	24	1x24	200 mm
OK-TR8-4	800 mm	35	1x35	200 mm
OK-TR10-4	1000 mm	45	1x45	200 mm

## TAPAS LISAS



### Tapas lisas

FIGE

Código	Para ancho	Filas	Altura útil
OK-TP4-4	400 mm	1	200 mm
OK-TP4-6	400 mm	1	300 mm
OK-TP4-8	400 mm	1	400 mm
OK-TP4-12	400 mm	1	600 mm
<hr/>			
OK-TP6-4	600 mm	1x24	200 mm
OK-TP6-6	600 mm	1x24	300 mm
OK-TP6-8	600 mm	1x24	400 mm
OK-TP6-12	600 mm	1x24	600 mm

Código	Para ancho	Filas	Altura útil
OK-TP8-4	800 mm	1x35	200 mm
OK-TP8-6	800 mm	1x35	300 mm
OK-TP8-8	800 mm	1x35	400 mm
OK-TP8-12	800 mm	1x35	600 mm
<hr/>			
OK-TP10-4	1000 mm	1x45	200 mm
OK-TP10-6	1000 mm	1x45	300 mm
OK-TP10-8	1000 mm	1x45	400 mm
OK-TP10-12	1000 mm	1x45	600 mm

## MARCO SUPERIOR E INFERIOR



### Marco superior e inferior

FIGE

Código	Para ancho	Filas	Altura útil
OK-TP4-1	400 mm	1	100 mm
OK-TP6-1	600 mm	1x24	100 mm
OK-TP8-1	800 mm	1x35	100 mm
OK-TP10-1	1000 mm	1x45	100 mm

## PERFILES UNIVERSALES

- > Perfiles de montaje para fijación en la estructura principal del armario
- > Montaje en profundidad y en horizontal
- > Se pueden combinar varios perfiles para crear estructuras más sólidas para soporte de componentes pesados
- > Ejemplos: montaje de interruptores de corte al aire o soporte para sistema de barras.

## PERFILES DE MONTAJE



### Perfil de montaje

FIGE

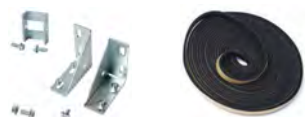
Código	Para ancho	Para fondo	Código	Para ancho	Para fondo
OK-GMH45-400	400 mm	-	OK-GMP45-400	-	400 mm
OK-GMH45-600	600 mm	-	OK-GMP45-600	-	600 mm
OK-GMH45-800	800 mm	-	OK-GMP45-800	-	800 mm
OK-GMH45-1000	1000 mm	-	OK-GMP45-1000	-	1000 mm

## ACCESORIOS PARA UNIÓN Y ELEVACIÓN

- > Kit de unión que garantizan el grado de protección IP55
- > Cánkamos para elevación vertical



### KIT DE UNIÓN



#### *Kit de unión*

F10E

Código	Descripción
OK-UTK700	Kit de unión para dos armarios serie OK

### CÁNCAMO DE ELEVACIÓN



#### *Cáncamo de elevación*

F10E

Código	Descripción
OK-GLF812	Cáncamo de elevación M12



# ACCESORIOS PARA ENVOLVENTES

---

(pg.421)..... Serie NTK1: Termostatos

(pg.421)..... Serie NTR1: Resistencias calefactoras

(pg.422)..... Serie NTF1: Ventiladores y filtros

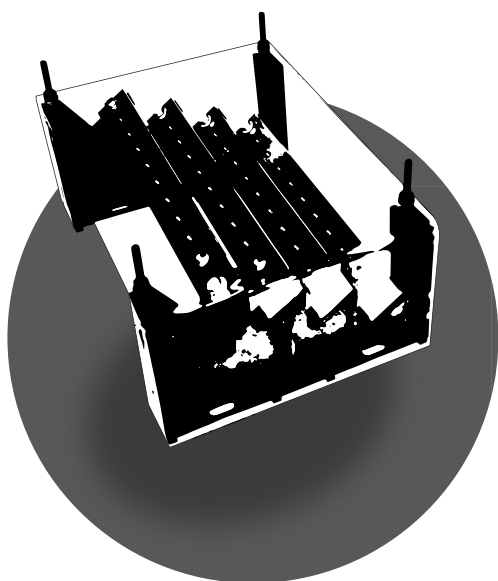
(pg.422)..... Serie GDIN: Carril DIN 35mm

(pg.423)..... Serie NTJ2: Repartidores de barras hasta 125 A

(pg.423)..... Serie PDB: Repartidores en bloques hasta 400 A

(pg.424)..... Serie EMB: Embarrados de distribución hasta 630 A

(pg.425)..... Serie EMB: Embarrados de distribución hasta 7400 A



**CHNT**

---

Para garantizar un buen rendimiento de los cuadros eléctricos, es necesario prever un sistema adecuado de distribución de potencia y un control de la temperatura del compartimento.

Los componentes eléctricos, las conexiones y el cableado disipan calor que se puede concentrar en el interior de la envoltura y perjudicar a los equipos instalados. También se debe evitar la formación de condensación cuando la instalación se localiza en zonas de baja temperatura o mucha humedad.

Para finalizar la sección de Envolturas, ofrecemos una serie de accesorios comunes a todas las series para completar la instalación de los armarios, destinados tanto al control térmico como a la distribución de potencia.

#### Control térmico

- Termostatos para activación de ventiladores o calefactores.
- Ventiladores con rejilla y filtros.
- Resistencias calefactoras

#### Distribución de potencia

- Repartidores de bloque o de barras.
- Embarrados de distribución hasta 630 A.
- Embarrados de distribución hasta 7400 A.



## SERIE NTK1

### > Termostatos



- > Termostatos para control de ventilación y calefacción
- > Rango de temperatura desde -20°C hasta +80°C
- > Tensión de alimentación 230 Vac
- > Contactos: 1NA, 1NC o 1NA+1NC
- > Montaje en carril DIN

SERIE	CONTACTOS	RANGO
NTK1	1: NA, 2: NC, 3: NA+NC	11: 0°C...60°C 21: -10°C...50°C 31: 20°C...80°C

### NTK1 - Termostatos

F7M

Código	Aplicación	Contactos	Rango de Tª	Módulos	Código	Aplicación	Contactos	Rango de Tª	Módulos
NTK1-111	Ventilación	1NA	0°C...60°C	2	NTK1-311	Mixta	1NA+1NC	0°C...60°C	3
NTK1-121	Ventilación	1NA	-10°C...50°C	2	NTK1-321	Mixta	1NA+1NC	-10°C...50°C	3
NTK1-131	Ventilación	1NA	20°C...80°C	2	NTK1-331	Mixta	1NA+1NC	20°C...80°C	3
NTK1-211	Calefacción	1NC	0°C...60°C	2					
NTK1-221	Calefacción	1NC	-10°C...50°C	2					
NTK1-231	Calefacción	1NC	20°C...80°C	2					

## SERIE NTRI

### > Resistencias calefactoras



- > Resistencias para control térmico en el interior de las envolventes
- > Rango de potencia desde 15W hasta 150W
- > Tensión de alimentación 230 Vac
- > Montaje en carril DIN

SERIE	POTENCIA (W)
NTRI	015, 030, ..., 150

### NTRI - resistencias calefactoras

F7M

Código	Potencia	Código	Potencia
NTRI-015	15W	NTRI-075	75W
NTRI-030	30W	NTRI-100	100W
NTRI-045	45W	NTRI-150	150W
NTRI-060	60W		

## SERIE NTF1

### > Ventiladores y filtros



- > Ventiladores y filtros para el control térmico en el interior de las envolventes
- > Rango de caudales desde 35 m³/h hasta 550 m³/h
- > Tensión de alimentación 230 Vac
- > Montaje encastrado en la chapa de las envolventes

SERIE	CAUDAL (m ³ /h)	TENSIÓN
NTF1	035, 045, ..., 550	<u>230</u> : 230 Vac <u>300</u> : Filtro

#### NTF1 - Ventiladores

F7M

Código	Componente	Caudal
NTF1-035.230	Ventilador	35m ³ /h
NTF1-045.230	Ventilador	45m ³ /h
NTF1-105.230	Ventilador	105m ³ /h
NTF1-160.230	Ventilador	160m ³ /h
NTF1-550.230	Ventilador	550m ³ /h

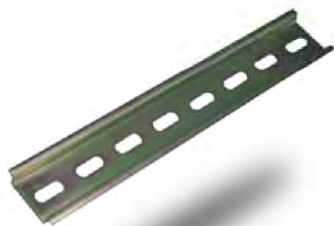
#### NTF1 - Filtros

F7M

Código	Componente	Caudal
NTF1-035.300	Filtro	35m ³ /h
NTF1-045.300	Filtro	45m ³ /h
NTF1-105.300	Filtro	105m ³ /h
NTF1-160.300	Filtro	160m ³ /h
NTF1-550.300	Filtro	550m ³ /h

## SERIE GDIN

### > Carril DIN 35mm



- > Guía DIN universal de 35mm
- > Longitud 1 metro

#### GDIN - Guía DIN

F5C

Código	Descripción	Longitud
GUIADIN35	Guía DIN 35 mm para montaje de apartamiento modular	1000 mm

## SERIE NTJ2

> Repartidores de barras hasta 125 A



- > Repartidores de barras en formato modular
- > Intensidad máxima 125 A
- > Apto para conductores de cobre o aluminio
- > Versiones 2P, 4P
- > Montaje en carril DIN

SERIE	INTENSIDAD	POLOS	TERMINALES
NTJ2	125	2, 4	07, 11, 15

### NTJ2 - Repartidores de barras hasta 125 A

F7M

Código	Polos	Int.	Terminales	Código	Polos	Int.	Terminales
NTJ2-125 207	2	125A	7	NTJ2-125 411	4	125 A	11
NTJ2-125 407	4	125A	7	NTJ2-125 415	4	125 A	15

## SERIE PDB

> Repartidores en bloques hasta 400 A



- > Repartidores unipolares para distribución vertical
- > Intensidad máxima 400 A
- > Apto para conductores de cobre o aluminio
- > Versión 1P y modelo específico 3P
- > Montaje en carril DIN o sobre placa

### PDB - Repartidores en bloques hasta 400 A

F7M

Código	Polos	Int.	Terminales	Módulos	Código	Polos	Int.	Terminales	Módulos
PDB-1CU-80A	1	80A	7	15	PDB-1CU-1x2+5+4-400A	1	400A	12	25
PDB-1CU-125A	1	125A	8	15	PDB-1CU-1x2-400A	1	400A	3	25
PDB-1CU-160A	1	160A	7	2	PDB-1CU-1x6-400A	1	400A	7	25
PDB-1CU-250A	1	250A	12	25	PDB-3CU-175A	3	175A	7	45

**SERIE EMB****> Embarrados de distribución hasta 630 A**

- > Gama de accesorios para composición de embarrados hasta 630 A
- > Soportes tetrapolares aislantes escalonados
- > Barras de cobre roscadas
- > Pantalla de protección de metacrilato
- > Kits de embarrados premontados hasta 400 A

**Soportes**

F7M

Código	Polos	Tipo	Intensidad	Sección máx.
EMB-SOP-250-3PN	3+N	Horizontal	160-250 A	20x5 mm
EMB-SOP-250-3PN-K	3+N	Inclinado	160-250 A	20x5 mm
EMB-SOP-630-3PN	3+N	Inclinado	250-400-630 A	30x10 mm

**Barras de cobre roscadas**

F7M

Código	Longitud	Rosca	Intensidad	Sección
EMB-BRC-2005/2000	2000 mm	M6	250 A	20x5 mm
EMB-BRC-3205/2000	2000 mm	M6	400 A	32x5 mm
EMB-BRC-3010/1000	1000 mm	M8	630 A	30x10 mm

**Metacrilato**

F7M

Código	Longitud	Ancho	Intensidad
EMB-PRT-250	1000 mm	150 mm	250 A
EMB-PRT-630	1000 mm	250 mm	400-630A

**Kit de embarrado. Premontado**

F7M

Código	Longitud	Intensidad	Conexiones
EMB-KIT-160-3PN-230	230 mm	160 A	7
EMB-KIT-250-3PN-230	230 mm	250 A	7
EMB-KIT-250-3PN-310	310 mm	250 A	11
EMB-KIT-400-3PN-300	300 mm	400 A	12
EMB-KIT-400-3PN-480	480 mm	400 A	21

## SERIE EMB

### > Embarrados de distribución hasta 7400 A



- > Gama de accesorios para composición de embarrados hasta 7400 A
- > Soportes de barras para montaje de embarrado plano o de perfil
- > Modelos de soportes premontados para embarrados de perfil
- > Barras de cobre lisas o perforadas



#### Soporte para barras de perfil. Premontado

F7M

Código	Polos	Longitud	Intensidad	Nº Barras máx.	Espesor
EMB-SOP-3200-3PN-400	3+N	400 mm	Máx.3200 A	1	10 mm
EMB-SOP-4500-3PN-600	3+N	600 mm	Máx.4500 A	2	10 mm



#### Soporte para barras de perfil. Compatible

F7M

Código	Parte	Longitud	Intensidad	Nº Barras máx.	Espesor
EMB-SOP-7400-3PN	Bloque 3P+N	-	Máx.7400 A	3	10 mm
EMB-SOP-ALM	Soporte aluminio	2000 mm			



#### Soporte para barras planas. Compatible

F7M

Código	Parte	Longitud	Intensidad	Nº Barras máx.	Espesor
EMB-SOP-3200-3PN-PL	Bloque 3P+N	-	Máx.3200 A	1	10 mm
EMB-SOP-PVC	Soporte PVC	2000 mm			



#### Barras de cobre

F7M

Código	Longitud	Tipo	Intensidad	Ancho	Espesor
EMB-BPC-5010/1750	1750 mm	Perforada	1000A	50 mm	10 mm
EMB-BPC-6010/1750	1750 mm	Perforada	1200A	60 mm	10 mm
EMB-BPC-8010/1750	1750 mm	Perforada	1500A	80 mm	10 mm
EMB-BPC-10010/1750	1750 mm	Perforada	1800A	100 mm	10 mm
EMB-BPC-12010/1750	1750 mm	Perforada	2000A	120 mm	10 mm
<hr/>					
EMB-BLC-5010/1750	1750 mm	Lisa	1000A	50 mm	10 mm
EMB-BLC-6010/1750	1750 mm	Lisa	1200A	60 mm	10 mm
EMB-BLC-8010/1750	1750 mm	Lisa	1500A	80 mm	10 mm
EMB-BLC-10010/1750	1750 mm	Lisa	1800A	100 mm	10 mm
EMB-BLC-12010/1750	1750 mm	Lisa	2000A	120 mm	10 mm



## ENVOLVENTES

# CARACTERÍSTICAS TÉCNICAS

---

[pg.427]... Serie NX8

[pg.427]... Serie NXW1

[pg.428]... Serie PXS

[pg.429]... Serie PNS

[pg.430]... Serie PHS

[pg.431]... Serie PXF

[pg.432]... Serie PNF

[pg.433]... Serie PNF-HW

[pg.434]... Serie PMF

[pg.435]... Serie EMF

[pg.437]... Serie FHS

[pg.438]... Serie NXW5

[pg.439]... Serie MHS

[pg.441]... Serie ALBA

[pg.441]... Serie OK

[pg.442]... Serie NTK1

[pg.443]... Serie NTR1

[pg.444]... Serie NTF1

[pg.446]... Serie NTJ2

[pg.447]... Serie PDB

[pg.449]... Serie EMB



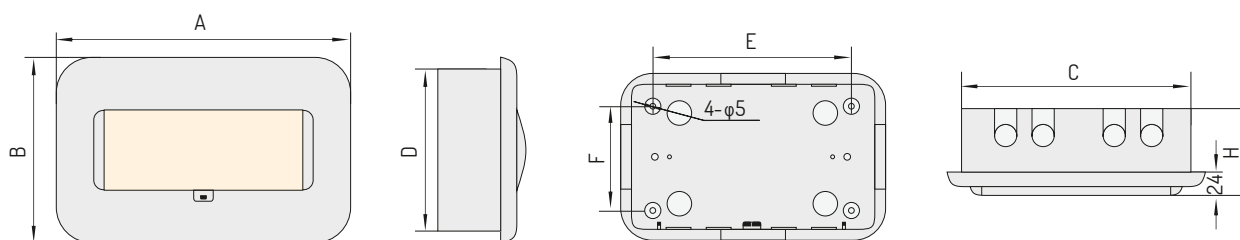
# CAJAS DE PLÁSTICO

## Serie NX8

### CARACTERÍSTICAS TÉCNICAS

Montaje	Empotrar
Incluye	Caja, guía DIN, tapa frontal retráctil, tapas cubremodulos y material de montaje
Norma	EN 60670-24
Tensión nominal de servicio	230 Vca
Frecuencia nominal	50/60 Hz
Grado de protección	IP 30

### DIMENSIONES



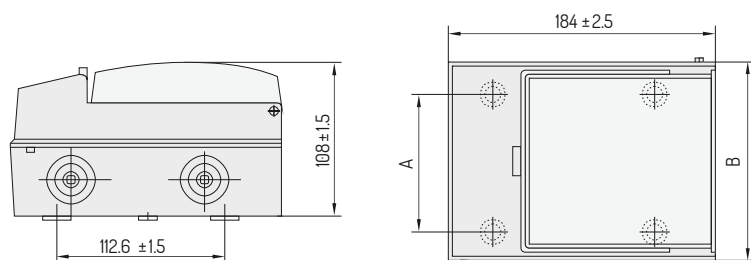
	A	B	C	D	E	F	H	
NX8-5	184	200	164	180	114	130	105	1 Fila
NX8-8	238	200	218	180	168	130	105	1 Fila
NX8-12	310	200	290	180	240	130	105	1 Fila
NX8-15	364	200	344	180	294	130	105	1 Fila
NX8-20	274	350	254	330	204	280	105	2 Filas
NX8-24	310	350	290	330	240	280	105	2 Filas

## Serie NXW1

### CARACTERÍSTICAS TÉCNICAS

Montaje	Superficie
Incluye	Caja, guía DIN, tapa frontal abatible, tapas cubremodulos y material de montaje
Norma	EN 60670-24
Tensión nominal de servicio	230Vca
Frecuencia nominal	50/60 Hz
Grado de protección	IP 65

### DIMENSIONES



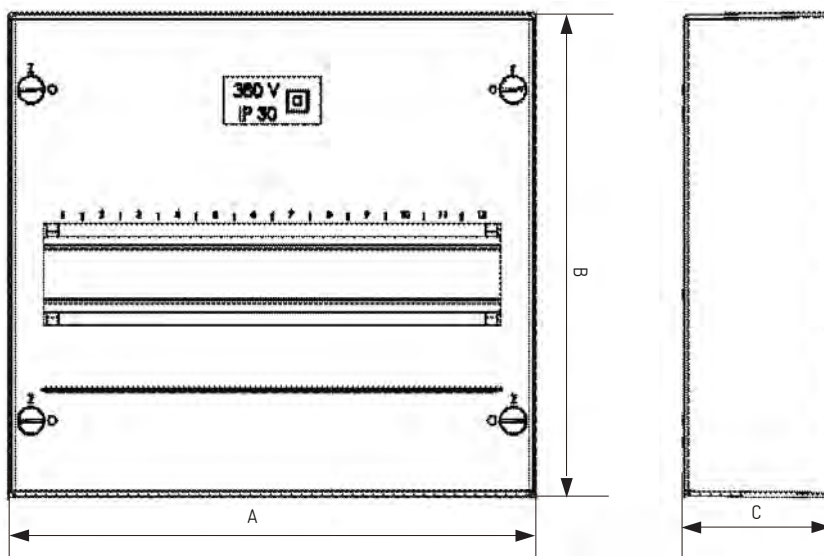
	A	B
NXW1-3	66,8	100
NXW1-5	102,8	136

## Serie PXS

### CARACTERÍSTICAS TÉCNICAS

Montaje	Superficie
Incluye	Caja, guía DIN, Terminales de neutro y tierra, tapa frontal troquelada para aparamenta modular, tapas cubremodulos y material de montaje
Norma	EN 60670-1
Tensión nominal de servicio	230/400Vca
Frecuencia nominal	50 Hz
Grado de protección	IP 30
Clase de aislamiento	II
Ensayo de hilo incandescente	650 °C
Resistencia al impacto	IK07
Material utilizado	Libre de Halógenos

### DIMENSIONES



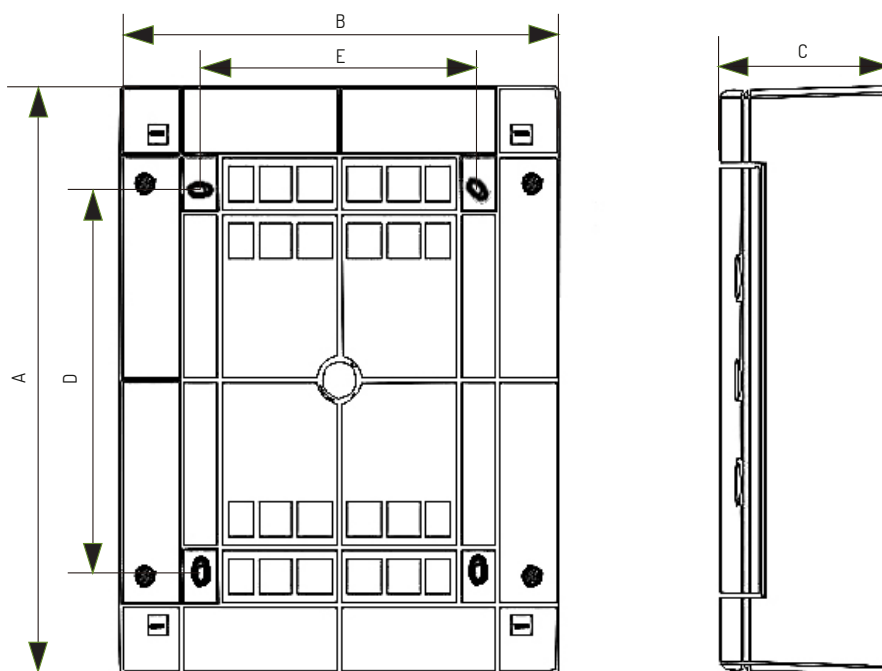
	A	B	C
PXS 3	97	155	58
PXS 12	250	224	70
PXS 24	250	350	70
PXS 36	250	465	70

## Serie PNS

### CARACTERÍSTICAS TÉCNICAS

Montaje	Superficie
Incluye	Caja, puerta, guía DIN, Terminales de neutro y tierra, tirador de apertura, tapas cubremódulos y material de montaje
Norma	EN 60670-1
Tensión nominal de servicio	400Vca
Frecuencia nominal	50 Hz
Grado de protección	IP 40
Clase de aislamiento	II
Ensayo de hilo incandescente	650 °C
Resistencia al impacto	IK08
Material utilizado	Libre de Halógenos

### DIMENSIONES



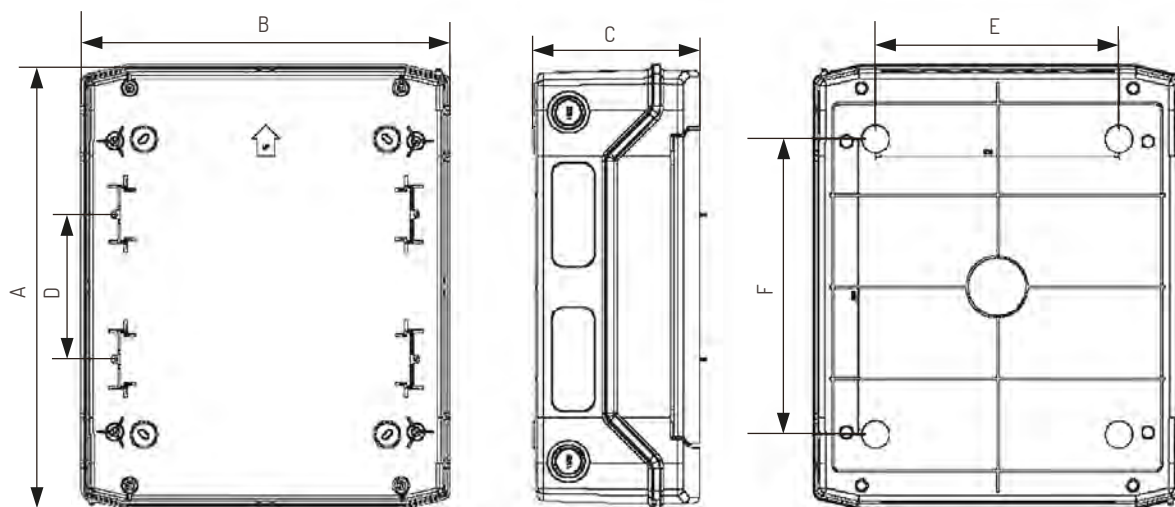
	A	B	C	D	E
PNS 8T / PNS 8W	236	215	102	107	120
PNS 12T / PNS 12W	236	287	112	107	180
PNS 18T / PNS 18W	236	396	112	107	289
PNS 24T / PNS 24W	361	287	112	232	180
PNS 2x18T / PNS 2x18W	361	396	112	232	289
PNS 36T / PNS 36W	526	287	112	357	180
PNS 48T / PNS 48W	652	287	112	482	180
PNS 3x18T / PNS 3x18W	526	396	112	357	289

## Serie PHS

### CARACTERÍSTICAS TÉCNICAS

Montaje	Superficie
Incluye	Caja, puerta, guía DIN, terminales de neutro y tierra, tirador de apertura, tapas cubremódulos y material de montaje
Norma	EN 60670-1; EN 62208
Corriente nominal In	63 A
Tensión nominal de servicio Un	690 Vac; 1000 Vdc
Frecuencia nominal	50 Hz
Grado de protección	IP 65
Clase de aislamiento	II
Tensión de aislamiento Ui	690 Vac; 1000 Vdc
Ensayo de hilo incandescente	650 °C
Resistencia al impacto	IK08
Material utilizado	Libre de Halógenos

### DIMENSIONES



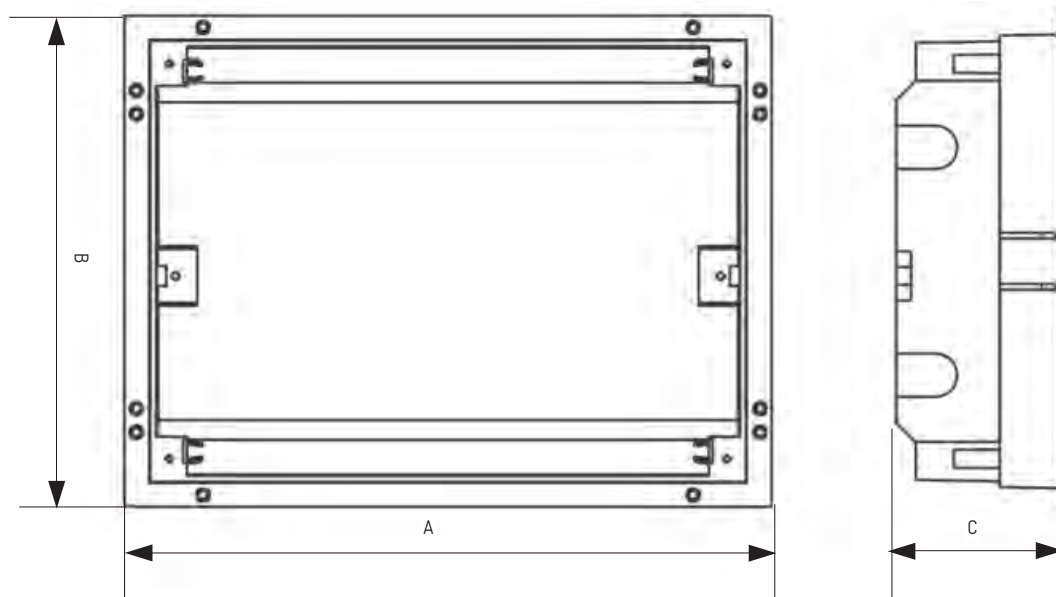
	A	B	C	D	E	F
PHS 4T	201	128	120	-	78	111
PHS 8T	201	202	120	-	100	140
PHS 12T	259	319	144	-	210	130
PHS 24T	384	319	144	125	210	255
PHS 36T	508	319	144	125	210	380
PHS 48T	664	319	144	125	210	505

## Serie PXF

### CARACTERÍSTICAS TÉCNICAS

Montaje	Empotrado
Incluye	Caja, puerta, guía DIN, terminales de neutro y tierra, tirador de apertura, tapas cubremódulos y material de montaje
Norma	EN 60670-1
Tensión nominal de servicio Un	400 Vac
Frecuencia nominal	50 Hz
Grado de protección	IP 40
Clase de aislamiento	II
Ensayo de hilo incandescente	650 °C
Resistencia al impacto	IK07
Material utilizado	Libre de Halógenos

### DIMENSIONES



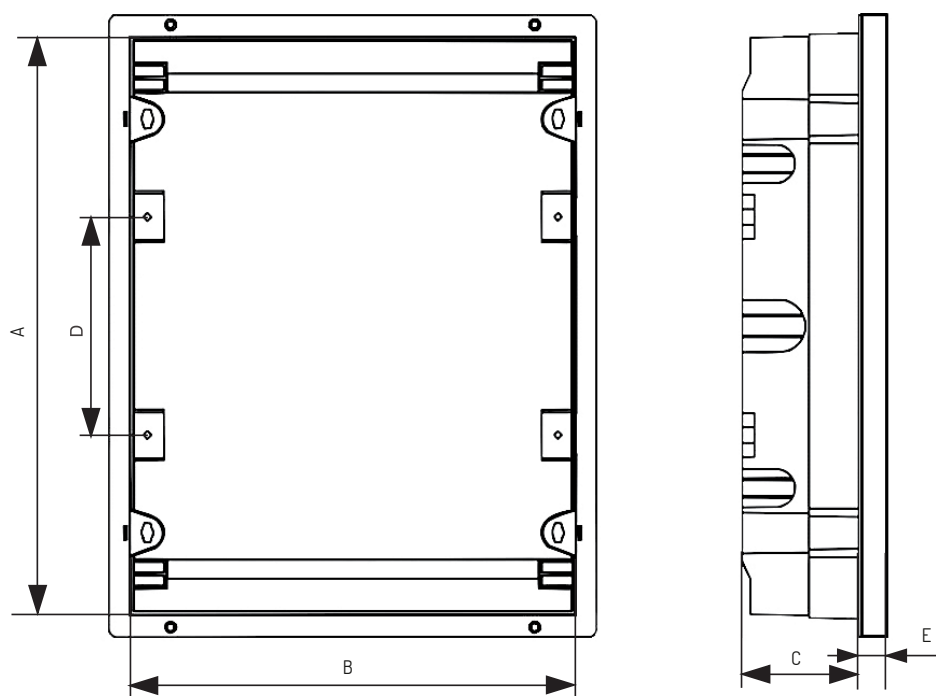
	A	B	C
PXF 12T / PXF 12W	330	250	85
PXF 24T / PXF 24W	330	368	88
PXF 36T / PXF 36W	330	498	81

## Serie PNF

### CARACTERÍSTICAS TÉCNICAS

Montaje	Empotrado
Incluye	Caja, puerta, guía DIN, terminales de neutro y tierra, tirador de apertura, tapas cubremódulos y material de montaje
Norma	EN 60670-1
Tensión nominal de servicio Un	400 Vac
Frecuencia nominal	50 Hz
Grado de protección	IP 40
Clase de aislamiento	II
Ensayo de hilo incandescente	650 °C
Resistencia al impacto	IK08
Material utilizado	Libre de Halógenos

### DIMENSIONES



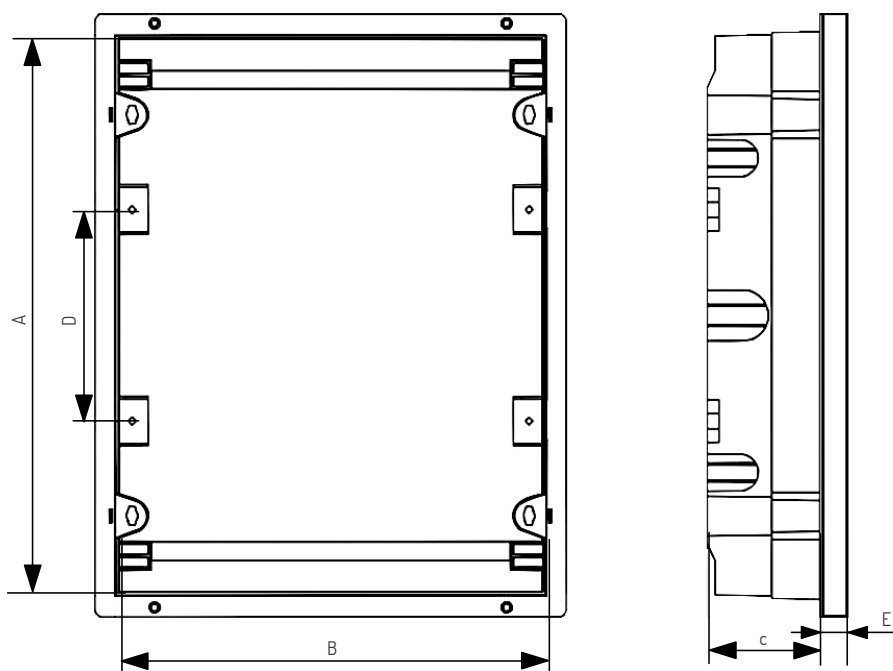
	A	B	C	D	E
PNF 8T / PNF 8W	212	201	68	-	31
PNF 12T / PNF 12W	212	273	68	-	38
PNF 18T / PNF 18W	212	373	68	-	38
PNF 24T / PNF 24W	336	267	68	125	38
PNF 2x18T / PNF 2x18W	336	373	68	125	38
PNF 36T / PNF 36W	460	273	68	125	38
PNF 3x18T / PNF 3x18W	502	373	68	125	38

## Serie PNF-HW

### CARACTERÍSTICAS TÉCNICAS

Montaje	Empotrado
Incluye	Caja, puerta, guía DIN, terminales de neutro y tierra, tirador de apertura, tapas cubremódulos y material de montaje
Norma	EN 62208
Tensión nominal de servicio Un	400 Vac
Frecuencia nominal	50 Hz
Grado de protección	IP 40
Clase de aislamiento	II
Ensayo de hilo incandescente	850 °C
Resistencia al impacto	IK08
Material utilizado	Libre de Halógenos

### DIMENSIONES



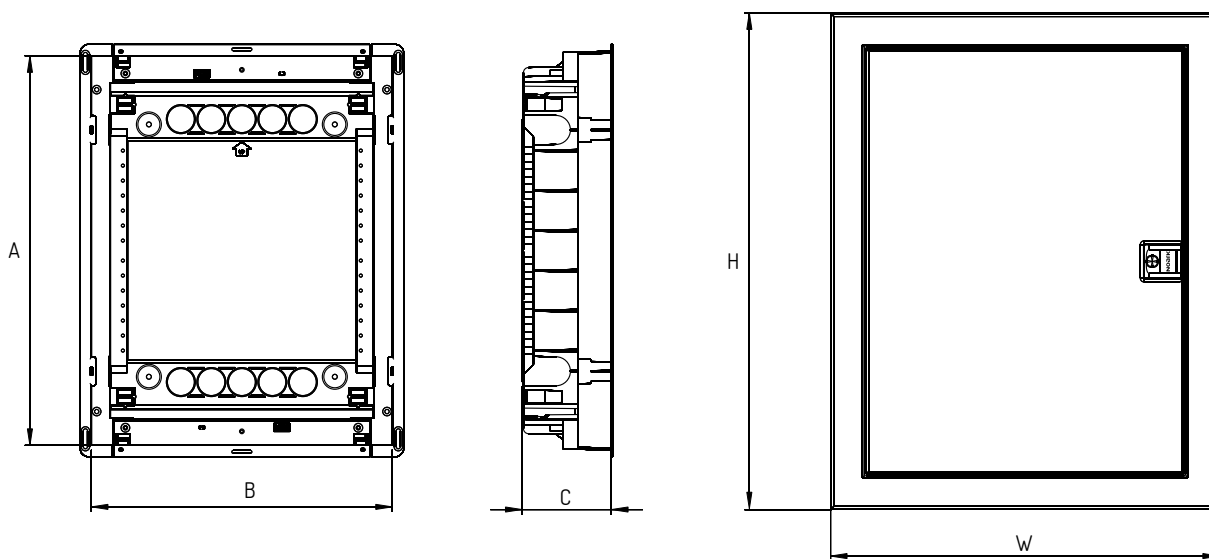
	A	B	C	D	E
PNF-HW 8T / PNF-HW 8W	212	201	68	-	31
PNF-HW 12T / PNF-HW 12W	212	273	68	-	38
PNF-HW 18T / PNF-HW 18W	212	373	68	-	38
PNF-HW 24T / PNF-HW 24W	336	273	68	125	38
PNF-HW 2x18T / PNF-HW 2x18W	336	373	68	125	38
PNF-HW 36T / PNF-HW 36W	460	273	68	125	38
PNF-HW 3x18T / PNF-HW 3x18W	502	373	68	125	38

## Serie PMF

### CARACTERÍSTICAS TÉCNICAS

Montaje	Empotrado
Incluye	Cuadro, puerta metálica, bastidor de montaje no extraíble para guías DIN, terminales de neutro y tierra N+T, tapas cubremódulos, material de montaje y manual de instrucciones
Norma	EN 62208
Tensión nominal de servicio Un	400 Vac
Intensidad nominal In	Hasta 63 A
Frecuencia nominal	50 Hz
Grado de protección	IP 40
Resistencia al impacto	IK06
Clase de aislamiento	II
Ensayo de hilo incandescente	850 °C
Material utilizado	Libre de Halógenos

### DIMENSIONES



	A	B	C	H	W	Peso
PMF-12	274	306	87	317	346	2.0 Kg
PMF-24	399	306	87	442	346	2.5 Kg
PMF-36	549	306	87	592	346	3.0 Kg
PMF-48	674	306	87	717	346	3.5 Kg



## Serie EMF

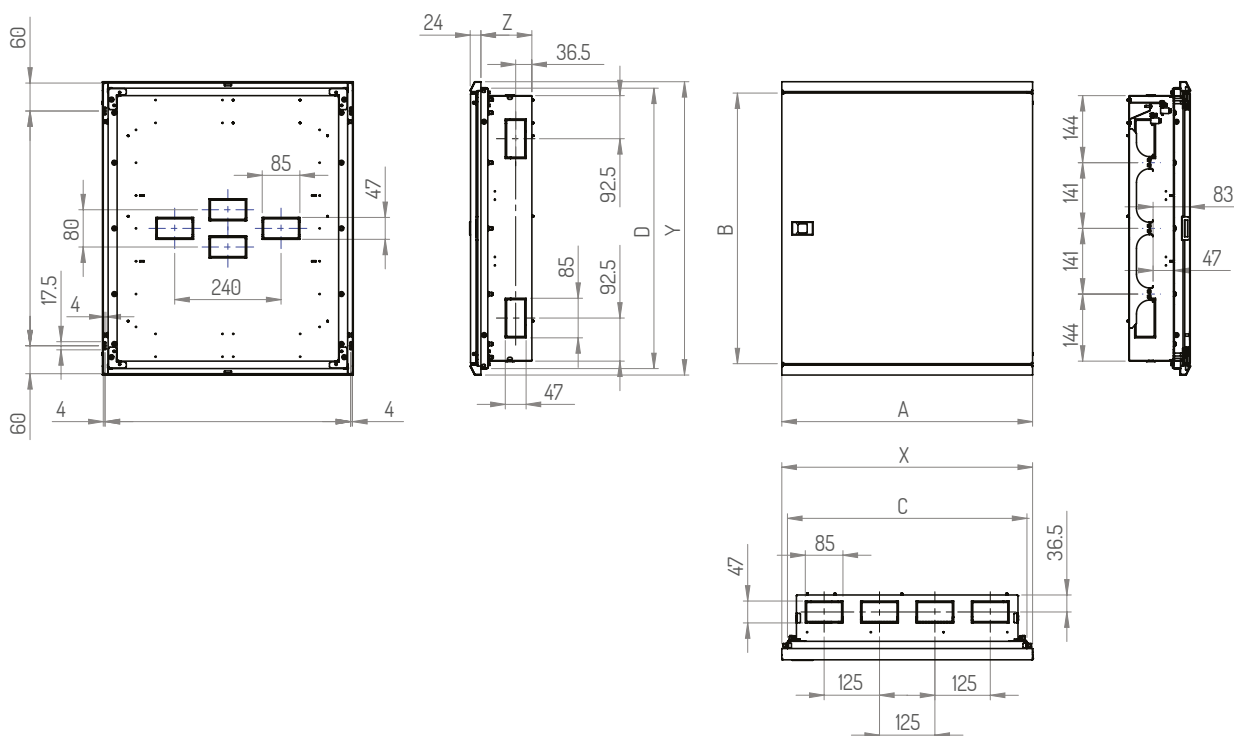
### CARACTERÍSTICAS

ELÉCTRICAS	Norma	EN 61439-1
	Tensión de servicio Ue	400 V AC
	Frecuencia Nominal	50 Hz
	Tensión de aislamiento Ui	415 V AC
	Grado de protección	IP30
	Resistencia al impacto	IK07
	Clase de aislamiento	I
	Categoría de sobretensión	IV
MECÁNICAS	Grado de contaminación	1
	Numero de módulos por fila	24, 33
	Número de filas	2, 3, 4, 5, 6
	Montaje	Superficie o empotrar
	Profundidad de montaje (EMFF)	118mm
	Puerta	Chapa de acero blanca
	Apertura de la puerta	Reversible
	Peso de la puerta	1 kg
	Distancia entre puerta y tapas frontales EMFF / EMFS	34 / 34 mm
	Angulo máximo de apertura de la puerta	110°
	Material	
	Envolvente, puerta, tapas	Chapa de acero pintada 1mm de espesor
Chasis, carriles DIN y fijaciones	Chapa de acero galvanizado 2mm de espesor	
Pintura	Blanco: RAL 9003	
TERMINALES/PE	Intensidad nominal	63 A
	Material	Cu
	Número de barras	2
	Capacidad	(1x 25mm ² + 46x 16 mm ² )
	Longitud	332mm

### DIMENSIONES

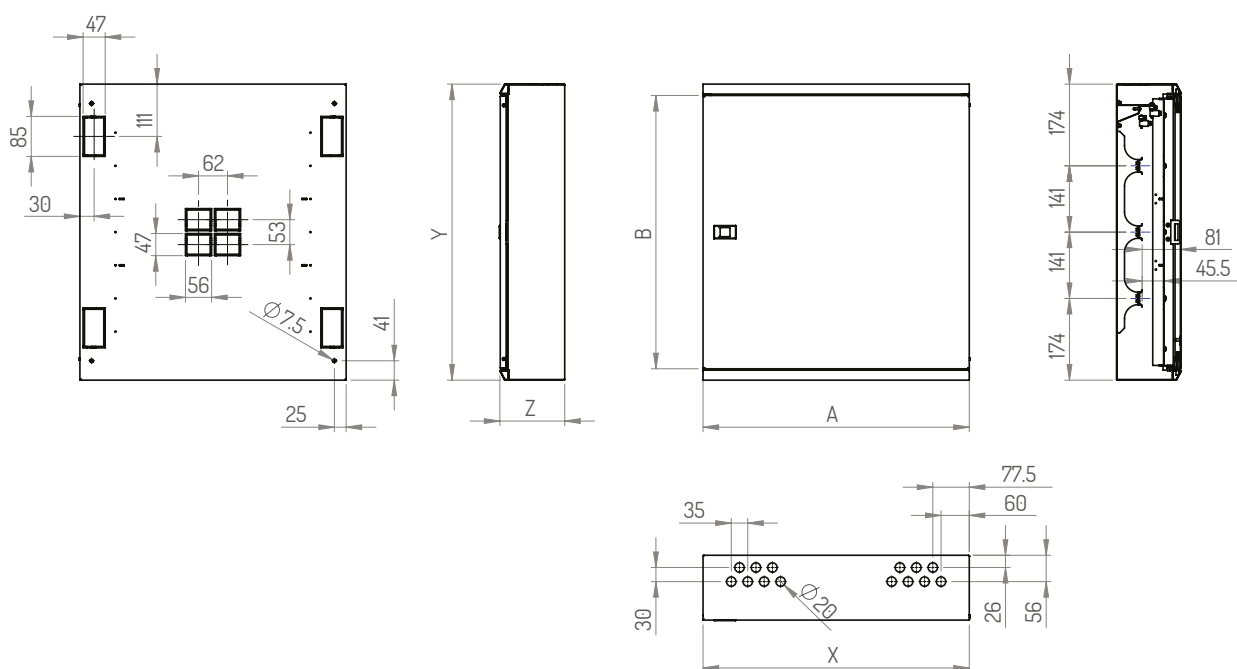
#### MODELO EMPOTRAR

	Ancho (X)	Altura (Y)	Fondo (Z)	Ancho puerta (A)	Altura puerta (B)	Ancho apertura en muro (C)	Alto apertura en muro (D)
EMFF2 48W	566	489	115	566	440	541	461
EMFF3 72W	566	630	115	566	581	541	602
EMFF4 96W	566	771	115	566	722	541	743
EMFF5 120W	566	912	115	566	863	541	884
EMFF6 144W	566	1053	115	566	1004	541	1025
EMFF5 165W	730	912	115	730	863	705	884
EMFF6 198W	730	1053	115	730	1004	705	1025



MODELO SUPERFICIE

	Ancho (X)	Altura (Y)	Fondo (Z)	Ancho puerta (A)	Altura puerta (B)
EMFS2 48W	566	489	137	566	440
EMFS3 72W	566	630	137	566	581
EMFS4 96W	566	771	137	566	722
EMFS5 120W	566	912	137	566	863
EMFS6 144W	566	1053	137	566	1004
EMFS5 165W	730	912	137	730	863
EMFS6 198W	730	1053	137	730	1004



## Serie FHS

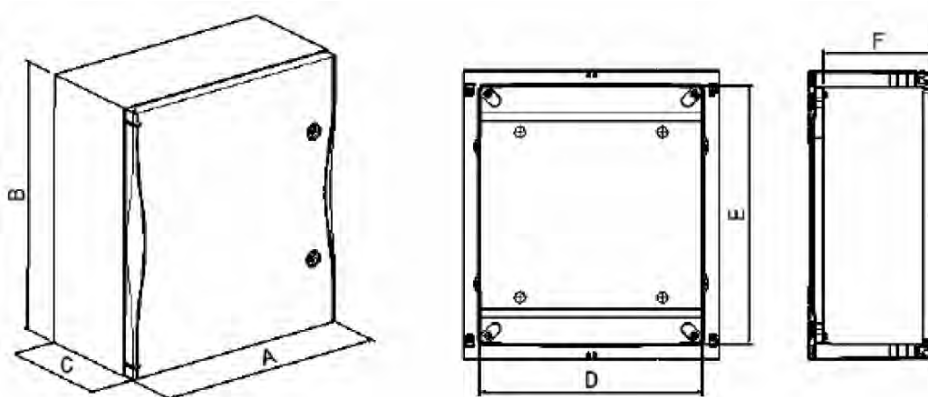
### DESCRIPCIÓN GENERAL

- Diseñadas para uso en entornos exigentes, grado de protección IP66 y resistente a rayos UV
- Aplicaciones en instalaciones terciarias e industriales
- Alta resistencia a los agentes químicos corrosivos
- Disponibilidad en 7 tallas distintas con puerta opaca, montaje en superficie
- Posibles configuraciones con placa de montaje completa o chasis modular

### CARACTERÍSTICAS

ELÉCTRICAS	Norma	EN 62208
	Tensión de servicio Ue	1000 V CA / 1500 V CC
	Frecuencia nominal f	Hasta 1000 Hz
	Tensión de impulso Uimp	8 kV
	Tensión de aislamiento Ui	1000 V CA
	Máxima corriente de cortocircuito Icc	35 kA
	Clase de aislamiento	II
	Máxima disipación térmica de todos los dispositivos instalados	
	FHS-S1	53 W
	FHS-S2	90 W
	FHS-S3	138 W
	FHS-S4	174 W
	FHS-S5	217 W
FHS-S6	302 W	
FHS-S7	506 W	
MECÁNICAS	Ensayo de hilo incandescente	960°C
	Grado de protección	IP 66
	Resistencia al impacto	IK 10
	Material	Poliéster reforzado con fibra de vidrio (GRP)
	Grado de auto-extinción	V0
	Color	RAL 7035
	Temperatura ambiente	-30°C...+100°C

### DIMENSIONES



	A	B	C	D	E	F
FHS-S1	260	305	160	200	250	131
FHS-S2	340	430	180	282	376	151
FHS-S3	450	505	220	390	451	191
FHS-S4	450	655	220	390	601	191
FHS-S5	560	655	260	498	601	230
FHS-S6	630	810	300	570	751	269
FHS-S7	850	1060	350	751	1001	319

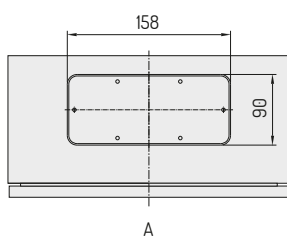
## Serie NXW5

### CARACTERÍSTICAS

ELÉCTRICAS	Tensión nominal Un	400 V CA
	Intensidad nominal In	630 A
	Frecuencia f	50/60 Hz
	Clase de aislamiento	I
MECÁNICAS	Grado de protección	IP 54
	Resistencia al impacto	IK07
	Máxima temperatura admisible Tmax	70 °C
	Color	RAL 7032

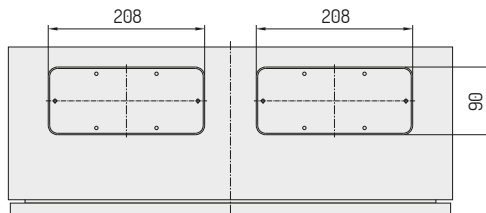
### DIMENSIONES

ENTRADA DE CABLES / Tipo A



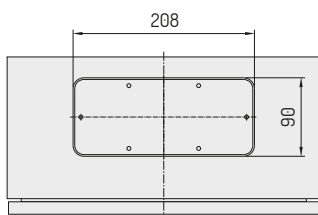
A

ENTRADA DE CABLES / Tipo C



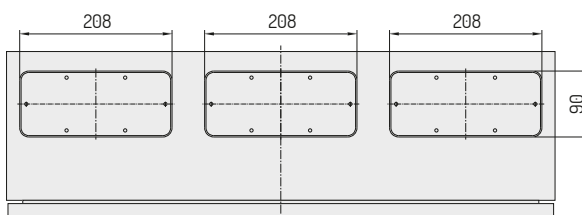
C

ENTRADA DE CABLES / Tipo B



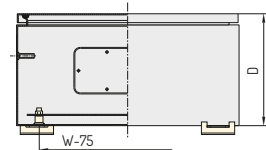
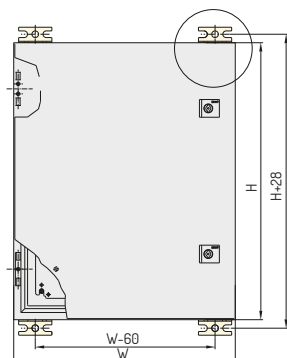
B

ENTRADA DE CABLES / Tipo D

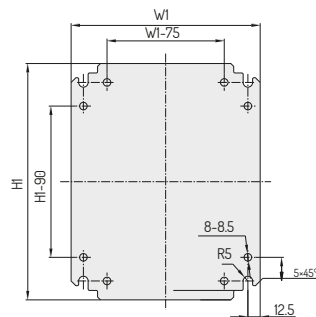
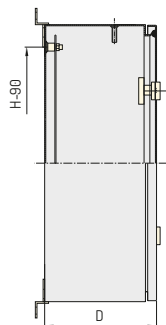


D

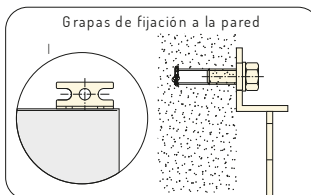
CAJAS



PANEL ADICIONAL



Grapas de fijación a la pared



## Serie MHS

### DESCRIPCIÓN GENERAL

Para uso en entornos industriales adversos donde se exige un alto grado de protección o en instalaciones exteriores donde se requiere resistencia a las condiciones climáticas

El grado de protección es IP66 en modelos con puerta opaca simple, IP65 con transparente simple IP55 en las tallas más grande en las cuales se emplean puerta doble

Estructura soldada fabricada en chapa de acero

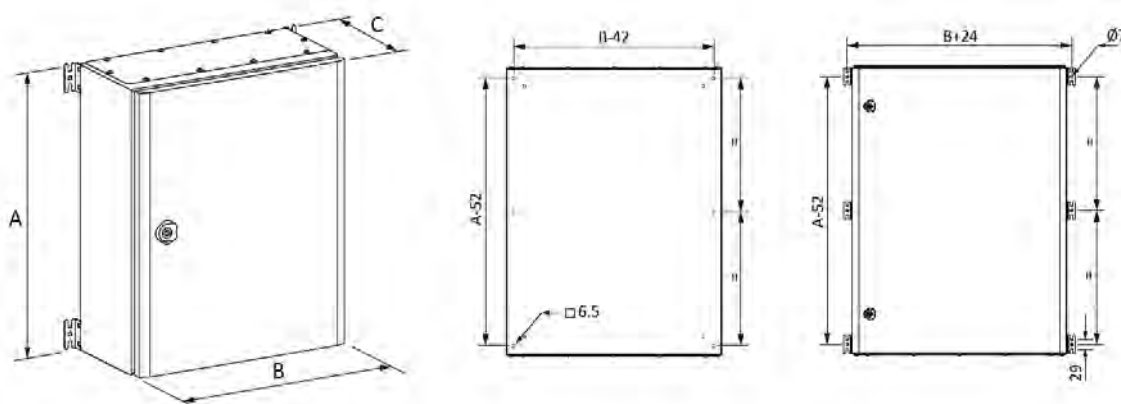
Tapas para entrada y salida de cables por la parte superior e inferior

Sellado de las puertas con junta de poliuretano

### CARACTERÍSTICAS

ELÉCTRICAS	Norma	EN 62208	
	Tensión de servicio Ue	1000 V CA	
	Frecuencia nominal f	hasta 1000 Hz	
	Tensión de impulso Uimp	8 kV	
	Tensión de aislamiento Ui	1000 V CA	
	Máxima corriente de cortocircuito Icc	35 kA	
Clase de aislamiento	I		
MECÁNICAS	Material de la envolvente	Chapa de acero pintado	
	Grosor del cuerpo de la envolvente y la puerta	1.2 - 1.5 mm	
	Máximo ángulo de apertura de la puerta	155°	
	Color	RAL 7035w	
	Material de la placa de montaje	Chapa de acero galvanizado	
	Grosor de la placa de montaje	1.5 - 2 mm	
	Grado de protección	IP66 (puerta simple)	
		IP55 (puerta doble)	
		IP65 (puerta transparente)	
	Resistencia al impacto	IK10	
Temperatura ambiente	-40°C...+100°C		

### DIMENSIONES



	Dimensiones (mm)			Puerta	Cierre	Bisa- gras	Escua- dras	Pta. transp.	Chasis	Teja- dillo	Disip. térn. (W)	Peso (kg)
	A	B	C									
MHS 30 20 15	300	200	150	1	1	2	4	-	-	-	10	4.2
MHS 30 30 15	300	300	150	1	1	2	4	•	-	•	16	5.6
MHS 30 30 20	300	300	200	1	1	2	4	•	•	•	18	6.3
MHS 40 30 15	400	300	150	1	1	2	4	•	-	•	19	7.0
MHS 40 30 20	400	300	200	1	1	2	4	•	•	•	21	7.9
MHS 40 40 20	400	400	200	1	1	2	4	•	•	•	26	9.8
MHS 50 40 15	500	400	150	1	1	2	4	•	-	•	27	10.5
MHS 50 40 20	500	400	200	1	1	2	4	•	•	•	29	11.6
MHS 60 40 20	600	400	200	1	2	2	4	•	•	•	38	13.5
MHS 60 40 30	600	400	300	1	2	2	4	•	•	•	41	15.6
MHS 60 50 20	600	500	200	1	2	2	4	•	•	•	41	16.2
MHS 60 60 20	600	600	200	1	2	2	4	•	•	•	49	20.6
MHS 60 60 30	600	600	300	1	2	2	4	•	•	•	55	23.2
MHS 60 80 30	600	800	300	2	1	4	6	•	-	•	65	28.3
MHS 70 50 20	700	500	200	1	2	3	4	•	•	•	46	18.5
MHS 70 50 30	700	500	300	1	2	3	4	•	•	•	53	21.2
MHS 80 60 20	800	600	200	1	2	3	6	•	•	•	56	26.2
MHS 80 60 30	800	600	300	1	2	3	6	•	•	•	63	29.0
MHS 100 60 30	1000	600	300	1	2	3	6	•	•	•	69	35.2
MHS 100 80 30	1000	800	300	1	2	4	6	•	-	•	96	45.3
MHS 100 100 30	1000	1000	300	2	1	4+4	6	-	-	•	117	60.0
MHS 120 60 30	1200	600	300	1	2	4	6	•	•	•	77	39.7
MHS 120 80 30	1200	600	300	1	2	4	6	•	-	•	105	59.0
MHS 120 100 30	1200	1000	300	2	1	4+4	6	-	-	•	140	70.0

# ARMARIOS COMPONIBLES

## Serie ALBA

### CARACTERÍSTICAS TÉCNICAS

Tipo de envolventes	Armarios totalmente componibles, de superficie o suelo	
	En dos anchos (650 y 1.000 mm)	
	Para distribución de potencia hasta 630 A	
Material	Chapa de acero	
Espesores de chapa	Estructura	1,5 mm
	Laterales, techo y base	1,0 mm
	Tapas frontales	1,2 mm
	Perfiles, guías y placas de montaje	1,5 mm
Pintura	Epoxy Poliester microtexturizado - Blanco RAL 9003 Liso Mate	
Propiedades constructivas	Techo, suelo y laterales son desmontables por deslizamiento.	
	Armario totalmente desmontable quitando 8 tornillos.	
	Chasis modular pivotante para facilitar el trabajo en taller u obra.	
	Apilables en ambos sentidos, superior y lateral.	
Gran capacidad para cableado: Amplios espacios en las zonas laterales para canaletas de hasta 80mm		
Capacidades disponibles:		
Ancho	650	6, 8, 10 o 12 filas de 24 módulos cada una
	1000	6, 8, 10 o 12 filas de 40 módulos cada una
	650 + 350 (pasillo)	6, 8, 10 o 12 filas de 24 módulos (cuerpo principal) + 10 módulos (pasillo)
Opciones puertas	Puertas transparentes con cristal templado de seguridad de 4 mm.	
	Puertas reversibles, con cierre de maneta escamoteable en un punto, con llaves iguales.	
Grado de protección	IP40 / IK08	
Clase de aislamiento	I (requiere la puesta a tierra de cuerpo y puertas)	
Normas	Conformidad con UNE-EN 60439-1 / 60439-3, UNE-EN 60529 y UNE-EN 50102.	

## Serie OK

### CARACTERÍSTICAS TÉCNICAS

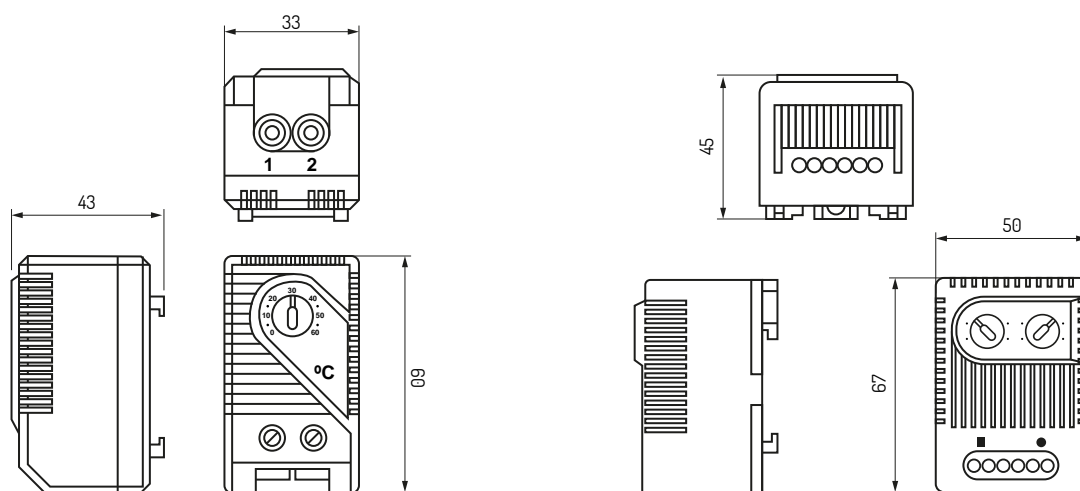
Tipo de envolventes	Armarios totalmente componibles de suelo	
Material	Chapa de acero	
Espesores de chapa	Estructura y puerta	2,0 mm
	Paneles pintados	1,5 mm
	Placas de montaje	2,5 mm
Pintura	Paneles pintados color RAL 7035 acabado con pintura Epoxi microtexturado	
	Zócalo pintado color RAL 9005 acabado con pintura Epoxi microtexturado	
Propiedades constructivas	Estructura principal totalmente desmontable	
	Montantes verticales con perfil simétrico en acero Sendzimir	
	Esquinas de unión fabricadas en aleación Zamak	
	Bandeja de entrada de cables, apertura deslizante	
Dimensiones	Perfil de acero en el interior de la puerta	
	Altura disponible	2000 mm
	Ancho disponible	400, 600, 800 y 1000 mm
	Profundidad disponible	400, 600, 800mm (1000mm bajo demanda)
Características eléctricas	Frecuencia nominal	50 Hz
	Intensidad nominal	4000 A
	Tensión de trabajo	400 Vac
	Tensión de aislamiento	1000 Vac
	Intensidad de pico de la corriente de cortocircuito (Ipk)	176 kA
	Corriente asignada de corta duración admisible (Icw)	80 kA, 1 segundo
Opciones puertas	Puerta transparente	
	Puertas reversibles	
Grado de protección	IP55	
Resistencia al impacto	IK10	
Clase de aislamiento	I (requiere la puesta a tierra de cuerpo y puertas)	
Normas	EN 61439-1 (2012-02), EN 61439-2	

## Serie NTK1

### CARACTERÍSTICAS TÉCNICAS

Rango de temperaturas	0...60°C / -10...50°C / 20...80°C
Histéresis	7K (+4K tolerancia)
Tipo de sensor	Bimetal
Tipo de contacto	Contacto de acción rápida
Resistencia del contacto	< 10mΩ
Ciclo de vida	> 100.000 ciclos
Carga máxima admisible	10A (250Vca)
Capacidad de los terminales	2,5mm ²
Máximo par de apriete	0,5 Nm
Carcasa	UL94 V-0 Plástico
Instalación	Carril DIN 35mm
Medidas	60x33x43 (alto x ancho x fondo) mm
Peso	40g
Temperatura de trabajo	Desde -20°C hasta 80°C
Grado de protección	IP20

### DIMENSIONES



Modelos NTK1-** y NTK2-**

Modelo NTK3-**

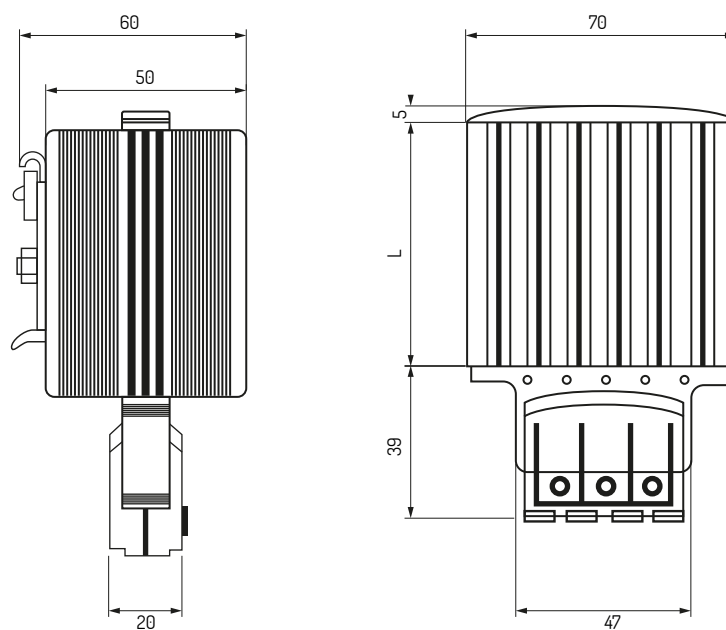


## Serie NTR1

### CARACTERÍSTICAS TÉCNICAS

Tensión de alimentación	120-250 Vca/Vcc
Elemento térmico	Resistencia PTC, autoajustable con limitación de temperatura
Material del cuerpo	Aluminio estirado
Conexión eléctrica	3 terminales (F, N, PE) de conexión rápida
Modo de instalación	Vertical
Temperatura de trabajo	Desde -45°C hasta 70°C
Grado de protección	IP20

### DIMENSIONES



Potencia (W)	15	30	45	60	75	100	150
L (mm)		65			145		220

## Serie NTF1

### CARACTERÍSTICAS TÉCNICAS / Ventiladores

	NTF1-035.230	NTF1-045.230	NTF1-105.230t
Tensión/Fases/Frecuencia	200-240V/1/50-60Hz	230V/1/50-60Hz	230V/1/50-60Hz
Dimensiones (Alto x Ancho x Fondo)	109x109x59mm	150x150x59mm	204x204x96mm
Potencia/Corriente nominal	13W/70-80mA	22-30/100-140	22-30W/100-140mA
Rango de temperaturas	-10...+70°C	-10...+70°C	-10...+70°C
Grado de protección	IP54	IP54	IP54
Nivel de ruido	35dB	45dB	45dB
Caudal de aire libre	35m³/h	45/67m³/h	105/120m³/h
Caudal de aire con filtro de salida	24/27m³/h	50/58m³/h	85/100m³/h

	NTF1-160.230	NTF1-550.230
Tensión/Fases/Frecuencia	230V/1/50-60Hz	230V/1/50-60Hz
Dimensiones (Alto x Ancho x Fondo)	250 x 250 x 109	325 x 325 x 141,5mm
Potencia/Corriente nominal	41-47W/210-240mA	63W/290mA
Rango de temperaturas	-10...+70°C	-10...+80°C
Grado de protección	IP54	IP54
Nivel de ruido	50dB	59
Caudal de aire libre	160/180m³/h	550/600m³/h
Caudal de aire con filtro de salida	120/150m³/h	360/490m³/h

### CARACTERÍSTICAS TÉCNICAS / Filtros (Salida)

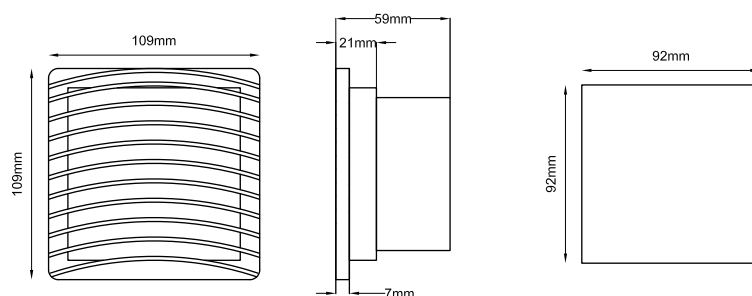
	NTF1-035.300	NTF1-045.300	NTF1-105.300
Tensión/Fases/Frecuencia	-	-	-
Dimensiones (Alto x Ancho x Fondo)	109 x 109 x 21mm	150 x 150 x 21mm	204 x 204 x 25mm
Potencia/Corriente nominal	-	-	-
Rango de temperaturas	-	-	-
Grado de protección	IP54	IP54	IP54
Nivel de ruido	-	-	-
Caudal de aire libre	-	-	-
Caudal de aire con filtro de salida	-	-	-

	NTF1-160.300	NTF1-550.300
Tensión/Fases/Frecuencia	-	-
Dimensiones (Alto x Ancho x Fondo)	250 x 250 x 25mm	325 x 325 x 25mm
Potencia/Corriente nominal	-	-
Rango de temperaturas	-	-
Grado de protección	IP54	IP54
Nivel de ruido	-	-
Caudal de aire libre	-	-
Caudal de aire con filtro de salida	-	-

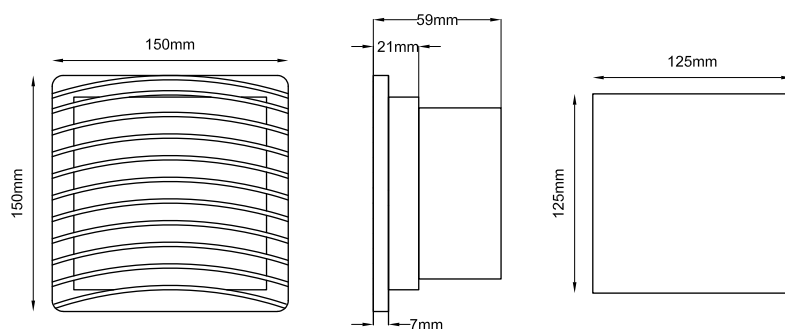
### DIMENSIONES Y MONTAJE

#### NTF1-035.230/NTF1-0.35.300

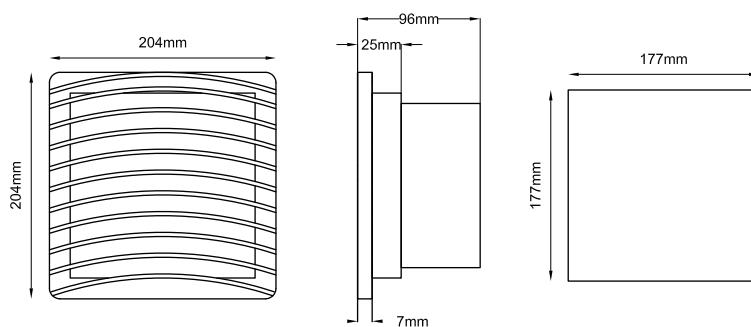


DIMENSIONES Y MONTAJE

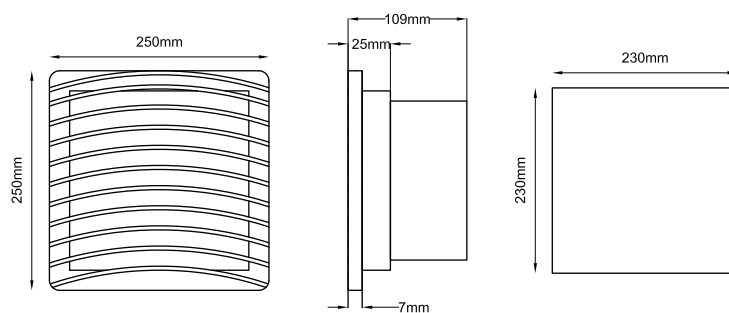
NTF1-045.230/NTF1-045.300



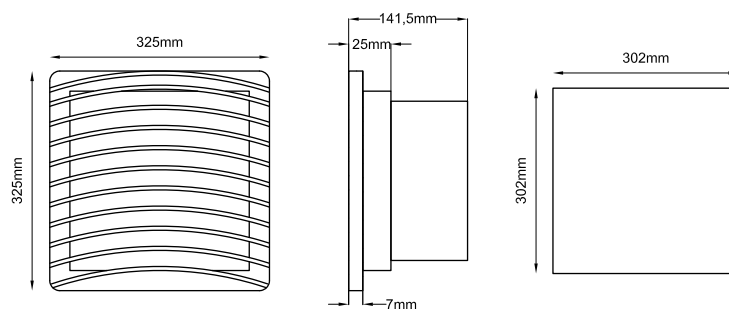
NTF1-105.230/NTF1-105.300



NTF1-160.230/NTF1-160.300



NTF1-550.230/NTF1-550.300



## Serie NTJ2

### CARACTERÍSTICAS TÉCNICAS

	NTJ2-125 207	NTJ2-125 407	NTJ2-125 411	NTJ2-125 415
Conductores	Cobre			
Norma	EN 60947-7-1			
Número de polos	2P	4P	4P	4P
Corriente máxima I _{max}	125 A			
Intensidad térmica I _{th}	125 A			
Intensidad de pico I _{pk}	20 kA			
Tensión de aislamiento U _i	500 V AC			
Montaje	Carril DIN o sobre panel			
Grado de protección	IP20			
Capacidad de entrada (cable flexible con puntera)	1 x 16mm ²	3 x 16mm ²	3 x 16mm ²	3 x 16mm ²
Capacidad de salida (cable flexible con puntera)	1 x 25mm ² + 5 x 6mm ²	1 x 25mm ² + 5 x 6mm ²	1 x 25mm ² + 7 x 6mm ²	1 x 25mm ² + 11 x 6mm ²

### DIMENSIONES



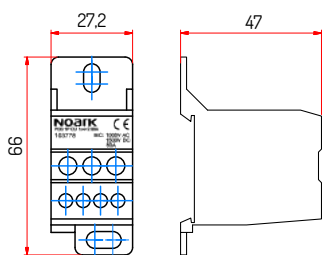
	H	L	P
NTJ2-125 207	44	94	50
NTJ2-125 407	85	109	50
NTJ2-125 411	85	147	50
NTJ2-125 415	85	182	50

## Serie PDB

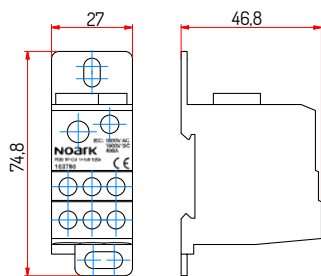
CARACTERÍSTICAS		PDB-1CU-80A	PDB-1CU-125A	PDB-1CU-160A	PDB-1CU-250A
ELÉCTRICAS	Conductores	Cobre			
	Norma	EN 60947-7-1			
	Número de polos	1P			
	Intensidad máxima I _{max}	80 A	125 A	160 A	250 A
	Intensidad térmica I _{th}	80 A	125 A	160 A	250 A
	Intensidad de pico I _{pk}	2.7 kA	30 kA	30 kA	51 kA
	Intensidad de corta duración I _{cw}	1.9 kA	4.2 kA	11 kA	21 kA
	Tensión de aislamiento U _i	1000 V AC / 1500 V DC			
	Tensión de impulso U _{imp}	4 kV			
	Grado de contaminación	2			
Montaje	Carril DIN o sobre panel				
Grado de protección	IP20				
Capacidad de entrada (cable flexible con puntera)	1x 2.5-16 mm ²	1x 10-35 mm ² + 1x 2.5-16 mm ²	1x 10-50 mm ²	1x 35-95 mm ²	
Capacidad de entrada (cable rígido)	1x 2.5-16 mm ²	1x 10-35 mm ² + 1x 2.5-16 mm ²	1x 10-70 mm ²	1x 35-120 mm ²	
Capacidad de salida (cable flexible con puntera)	2x 2.5-16 mm ² + 4x 2.5-6 mm ²	6x 2.5-16 mm ²	6x 2.5-16 mm ²	2x 6-25 mm ² + 5x 1.5-16 mm ² + 4x 1.5-10 mm ²	
Capacidad de salida (cable rígido)	2x 2.5-16 mm ² + 4x 2.5-6 mm ²	6x 2.5-16 mm ²	6x 2.5-16 mm ²	2x 6-35 mm ² + 5x 1.5-16 mm ² + 4x 1.5-10 mm ²	
Par de apriete (entrada)	1.5-3 Nm	3.5-5 Nm 1.5-3 Nm	5-6 Nm	19-21 Nm	
Par de apriete (salida)	2x 1.5-3 Nm 4x 0.8-1.5 Nm	2-3 Nm	1.5-3 Nm	2x 3.5-7 Nm 5x 2-3 Nm 4x 2-3 Nm	

CARACTERÍSTICAS		PDB-1CU-1x2+5+4-400A	PDB-1CU-1x2-400A	PDB-1CU-1x6-400A	PDB-3CU-175A
ELÉCTRICAS	Conductores	Cobre			
	Norma	EN 60947-7-1			
	Número de polos	1P			3P
	Intensidad máxima I _{max}	400 A	400 A	400 A	175 A
	Intensidad térmica I _{th}	400 A	400 A	400 A	175 A
	Intensidad de pico I _{pk}	51 kA	51 kA	51 kA	30 kA
	Intensidad de corta duración I _{cw}	21 kA	21 kA	21 kA	11 kA
	Tensión de aislamiento U _i	1000 V AC / 1500 V DC			
	Tensión de impulso U _{imp}	4 kV			
	Grado de contaminación	2			
Montaje	Carril DIN o sobre panel				
Grado de protección	IP20				
Capacidad de entrada (cable flexible con puntera)	1x 95-150 mm ²	1x 70-185 mm ²	1x 70-185 mm ²	1x 16-50 mm ²	
Capacidad de entrada (cable rígido)	1x 95-185 mm ²	1x 95-240 mm ²	1x 95-240 mm ²	1x 16-70 mm ²	
Capacidad de salida (cable flexible con puntera)	2x 6-25 mm ² + 5x 1.5-16 mm ² + 4x 1.5-10 mm ²	2x 35-95 mm ²	6x 10-35 mm ²	6x 2.5-16 mm ²	
Capacidad de salida (cable rígido)	2x 6-35 mm ² + 5x 1.5-16 mm ² + 4x 1.5-10 mm ²	2x 50-120 mm ²	6x 10-50 mm ²	6x 2.5-16 mm ²	
Par de apriete (entrada)	25 Nm	25 Nm	25 Nm	6-10 Nm	
Par de apriete (salida)	2x 3.5-7 Nm 5x 2-3 Nm 4x 2-3 Nm	19 Nm	3.5-7 Nm	3-4 Nm	

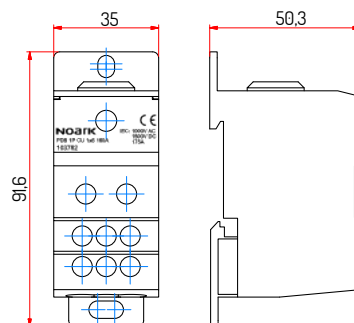
DIMENSIONES



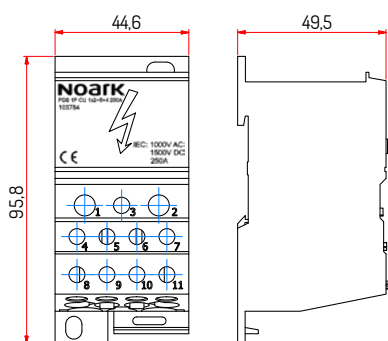
PDB 1P 1CU 1x4+2 80A



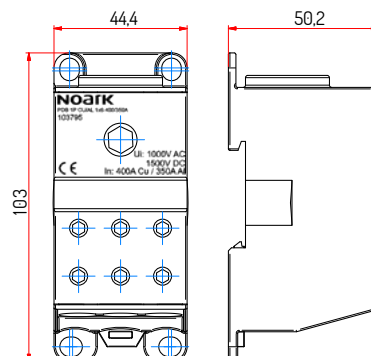
PDB 1P 1CU 1+1x6 125A



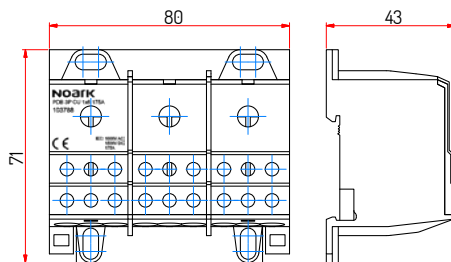
PDB 1P 1CU 1x6 160A



PDB 1P 1CU 1x2+5+4 250A  
PDB 1P 1CU 1x2+5+4 400A



PDB 1P 1CU 1x6 250A  
PDB 1P 1CU 1x6 400A



PDB 3P CU 1x6 175A

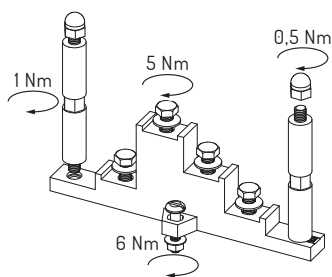
Serie EMB

1. Soportes de embarrado hasta 630Ae EMB

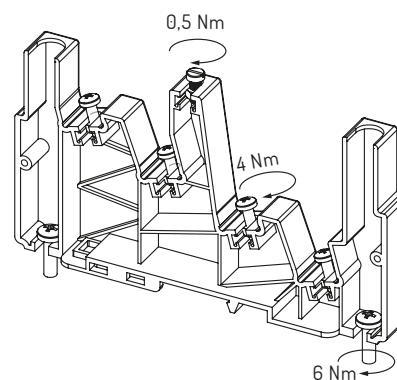
CARACTERÍSTICAS TÉCNICAS

	EMB-SOP-250-3PN	EMB-SOP-250-3PN-K	EMB-SOP-630-3PN
Número de polos	3P (escalonados) + N	3P + N (escalonados)	3P + N (escalonados)
Tensión de trabajo	400 Vca		
Tensión de aislamiento	690 Vca		
Frecuencia nominal	50 Hz		
S. Barras admisibles	1x 15x5mm por fase	1x 15x5mm por fase	1x 15x5mm por fase
	1x 20x5mm por fase	1x 20x5mm por fase	1x 20x5mm por fase
Máxima intensidad*	250 A	250 A	1x 32x5mm por fase
			1x 30x10mm por fase
			630 A

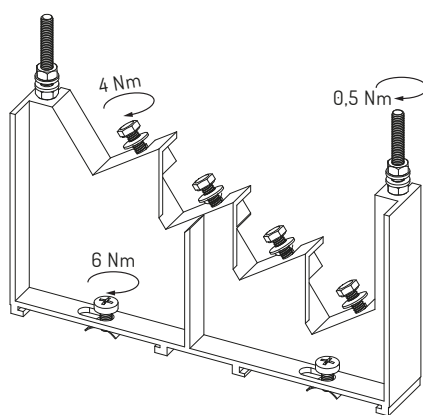
*Máxima intensidad para de barra de cobre de la máxima sección admisible, para una elevación térmica  $\Delta T=30^{\circ}C$  según norma DIN 43671



EMB-SOP-250-3PN



EMB-SOP-250-3PN-K



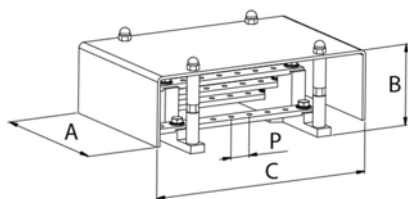
EMB-SOP-630-3PN

	A (mm)	B (mm)	C (mm)	D (mm)
EMB-SOP-250-3PN	150	54	16	130
EMB-SOP-250-3PN-K	190	104,5	20	-
EMB-SOP-630-3PN	216	117	34	200

## 2. Kit de embarrado

	INTENSIDAD	$I_{CC_{RMS}}$	SECCIÓN BARRAS	ENTRADAS	SALIDAS	Nº SOPORTES
EMB-KIT-160-3PN-230	160	15 kA	15x5 mm	1x Ø8,5mm	6xM6	2
EMB-KIT-250-3PN-230	250	15 kA	20x5 mm	1x Ø8,5mm	6xM6	2
EMB-KIT-250-3PN-310	250	12 kA	20x5 mm	1x Ø8,5mm	10xM6	2
EMB-KIT-400-3PN-300	400	15 kA	32x5 mm	1x Ø10,5mm	11xM6	2
EMB-KIT-400-3PN-480	400	16 kA	32x5 mm	1x Ø10,5mm	20xM6	3

### DIMENSIONES



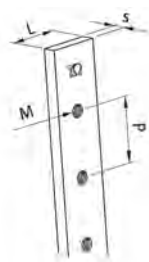
	A (mm)	B (mm)	C (mm)	D (mm)
EMB-KIT-160-3PN-230	150	81	230	20
EMB-KIT-250-3PN-230	150	81	230	20
EMB-KIT-250-3PN-310	150	81	310	20
EMB-KIT-400-3PN-300	216	81	305	17,5
EMB-KIT-400-3PN-480	216	127	480	17,5

## 3. Barras de cobre

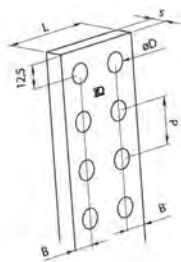
### CARACTERÍSTICAS TÉCNICAS

Tipos	Roscadass, perforadas o totalmente lisas
Material	Cobre electrolitico Cu ETP 99,90%.
Resistencia a la tracción	250 N/mm ²
Resistividad	0,0172 Ω mm ² /m
Densidad	8,9 Kg/dm ³

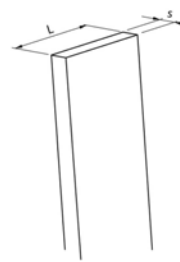
### DIMENSIONES



EMB-BRC



EMB-BPC



EMB-BLC

	Long. (mm)	L (mm)	S (mm)	P (mm)	D (mm)	B (mm)	M
EMB-BRC-2005/2000	2000	20	5	25	-	-	M6
EMB-BRC-3205/2000	2000	32	5	25	-	-	M6
EMB-BRC-3010/1000	2000	30	10	25	-	-	M8
EMB-BPC-5010/1750	1750	50	10	25	10,5	12,5	-
EMB-BPC-6010/1750	1750	60	10	25	10,5	12,5	-
EMB-BPC-8010/1750	1750	80	10	25	10,5	12,5	-
EMB-BPC-10010/1750	1750	100	10	25	10,5	12,5	-
EMB-BPC-12010/1750	1750	120	10	25	10,5	12,5	-
EMB-BLC-5010/1750	1750	50	10	-	-	-	-
EMB-BLC-6010/1750	1750	60	10	-	-	-	-
EMB-BLC-8010/1750	1750	80	10	-	-	-	-
EMB-BLC-10010/1750	1750	100	10	-	-	-	-
EMB-BLC-12010/1750	1750	120	10	-	-	-	-



#### 4. Soportes de embarrado hasta 7400 A

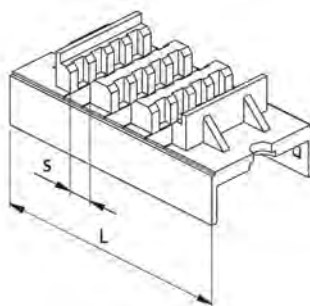
##### Embarrado de perfil

PRE-ENSAMBLADO	LONGITUD	BLOQUES	TIRANTES	BARRAS	S (mm)	H barra (mm)	L (mm)
EMB-SOP-3200-3PN-400	400mm	8	5	1	10	30-120	50
EMB-SOP-4500-3PN-600	600mm	8	5	1-2	10	30-120	75

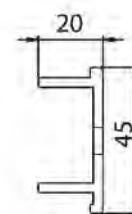
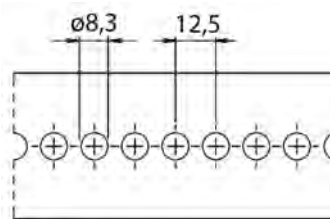
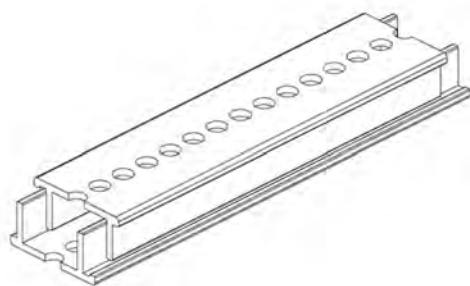
COMPONIBLE	LONGITUD	BLOQUES	TIRANTES	BARRAS	S (mm)	H barra (mm)	L (mm)
EMB-SOP-7400-3PN	-	8	5	1-3	10	30-120	100

PERFIL DE ALUMINIO	MATERIAL	SOPORTE	PASO (MM)	LONGITUD (mm)
EMB-SOP-ALM	Aluminio	EMB-SOP-7400-3PN	12,5	2000

#### DIMENSIONES



EMB-SOP-7400-3PN  
(1/8 bloque)



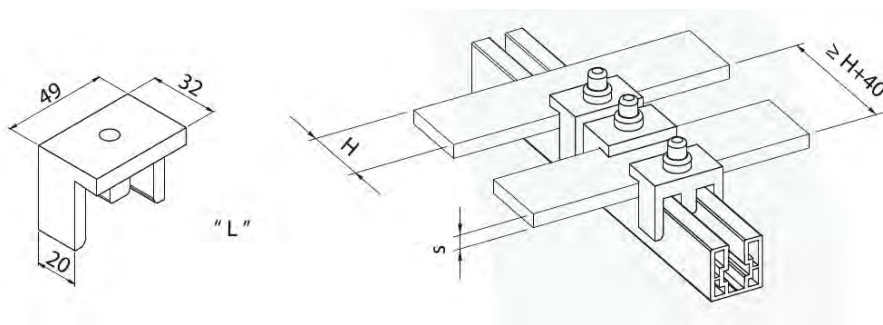
EMB-SOP-ALM

*Embarrado plano*

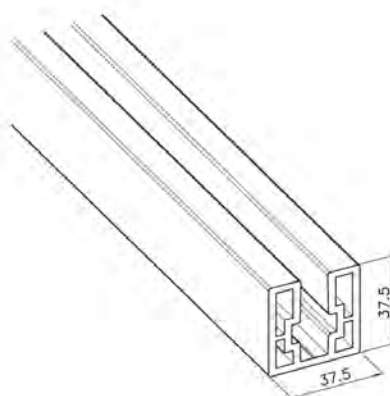
	TIPO	BLOQUES FORMATO "L"	S mín.-máx BARRA (mm)	H mín.-máx BARRA (mm)	INTEREJE ENTRE LAS FASES (mm)
EMB-SOP-3200-3PN-PL	Componible	8	5-10	30-100	≥ + 40

	MATERIAL	SOPORTE	LONGITUD (mm)
EMB-SOP-PVC	Aluminio	EMB-SOP-7400-3PN	2000

DIMENSIONES



EMB-SOP-3200-3PN-PL



EMB-SOP-PVC

# PROTECCIONES PARA FOTOVOLTAICA





# PROTECCIONES PARA FOTVOLTAICA

---

(pg.457)..... Serie NB1DC: Interruptores automáticos DC

(pg.458)..... Serie Ex9IP: Seccionadores modulares DC

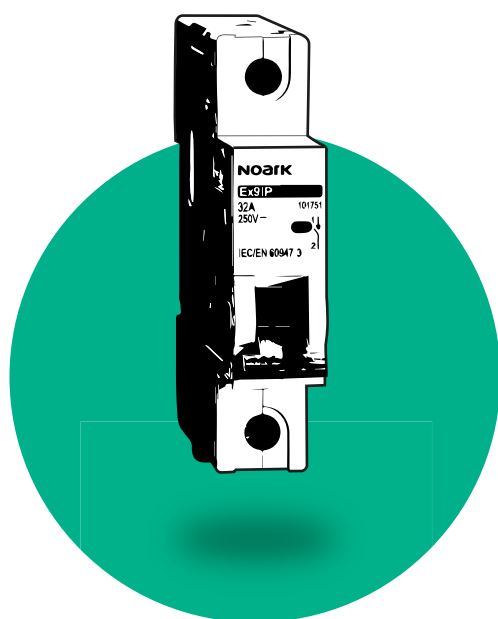
(pg.458)..... Serie Ex9FP: Bases portafusibles DC

(pg.459)..... Serie NRZ28-20: Fusibles cilíndricos DC

(pg.460)..... Serie Ex9UEP: Protección contra sobretensiones DC

(pg.461)..... Ex9MD: Interruptores de caja moldeada DC

(pg.462)..... Ex9MSD: Seccionadores de caja moldeada DC



**CHINT**

Las instalaciones fotovoltaicas, al igual que el resto de las instalaciones eléctricas deben protegerse para mantener la seguridad tanto de los equipos que la conforman, como de las personas que tienen acceso a ella.

Las características técnicas de dichas instalaciones hacen necesario el uso de equipos específicamente diseñados para esta aplicación. La corriente continua que generan los paneles fotovoltaicos requiere de un tratamiento especial y para ello se dispone de diferentes equipos de protección:

**- Interruptores magnetotérmicos:**

Serie NB1DC - Hasta 1000Vdc y 63A

**- Seccionadores:**

Serie Ex9IP - Hasta 1000Vdc y 63A

**- Bases Portafusibles:**

Serie Ex9FP - Hasta 1000Vdc y 30A

**- Fusibles DC**

Serie NRZ28 - Hasta 1000Vdc y 20A

**- Protecciones contra sobretensión transitoria:**

Serie Ex9UEP - Hasta 1500Vdc

**- Interruptores magnetotérmicos en Caja Moldeada:**

Serie Ex9MD - Hasta 1000Vdc y 800A

**- Seccionadores en Caja Moldeada:**

Serie Ex9MSD - Hasta 1000Vdc y 800A

Además, esta aparatamenta debe de ser instalada en cajas testadas y certificadas para su uso con tensiones de continua. En nuestro catalogo se incluyen varias series que resultan idóneas para su uso en instalaciones fotovoltaicas:

- **Serie FHS:** envoltente de fibra de corte industrial que soporta tensiones de continua de hasta 1500Vdc con grado IP66 - IK10

- **Serie PHS:** envoltente plástica de corte doméstico que soporta tensiones de continua de hasta 1000Vdc con grado IP65 - IK08



## SERIE NB1DC

### > Interruptores automáticos DC



- > Interruptor automático polarizado para instalaciones fotovoltaicas
- > Intensidad nominal: de 1 a 63A
- > Tensión de trabajo: 250Vdc (1P), 500Vdc (2P) y 1000Vdc (4P)
- > Curva C
- > Norma IEC EN 60947-2

SERIE	POLOS	CURVA	INT. NOMINAL I _n (A)	TENSIÓN NOMINAL (Vdc)
NB1DC	1P, 2P, 4P	C	1, 2, ..., 63	250V, 500V, 1000V

### NB1DC

### F5C

Código	Tensión	Int.	Curva	PdC	Módulos	Código	Tensión	Int.	Curva	PdC	Módulos
NB1DC-1P-C1-250V	250 Vdc	1A	C	6kA	1	NB1DC-2P-C1-500V	500 Vdc	1A	C	6kA	2
NB1DC-1P-C2-250V	250 Vdc	2A	C	6kA	1	NB1DC-2P-C2-500V	500 Vdc	2A	C	6kA	2
NB1DC-1P-C3-250V	250 Vdc	3A	C	6kA	1	NB1DC-2P-C3-500V	500 Vdc	3A	C	6kA	2
NB1DC-1P-C4-250V	250 Vdc	4A	C	6kA	1	NB1DC-2P-C4-500V	500 Vdc	4A	C	6kA	2
NB1DC-1P-C6-250V	250 Vdc	6A	C	6kA	1	NB1DC-2P-C6-500V	500 Vdc	6A	C	6kA	2
NB1DC-1P-C10-250V	250 Vdc	10A	C	6kA	1	NB1DC-2P-C10-500V	500 Vdc	10A	C	6kA	2
NB1DC-1P-C13-250V	250 Vdc	13A	C	6kA	1	NB1DC-2P-C13-500V	500 Vdc	13A	C	6kA	2
NB1DC-1P-C16-250V	250 Vdc	16A	C	6kA	1	NB1DC-2P-C16-500V	500 Vdc	16A	C	6kA	2
NB1DC-1P-C20-250V	250 Vdc	20A	C	6kA	1	NB1DC-2P-C20-500V	500 Vdc	20A	C	6kA	2
NB1DC-1P-C25-250V	250 Vdc	25A	C	6kA	1	NB1DC-2P-C25-500V	500 Vdc	25A	C	6kA	2
NB1DC-1P-C32-250V	250 Vdc	32A	C	6kA	1	NB1DC-2P-C32-500V	500 Vdc	32A	C	6kA	2
NB1DC-1P-C40-250V	250 Vdc	40A	C	6kA	1	NB1DC-2P-C40-500V	500 Vdc	40A	C	6kA	2
NB1DC-1P-C50-250V	250 Vdc	50A	C	6kA	1	NB1DC-2P-C50-500V	500 Vdc	50A	C	6kA	2
NB1DC-1P-C63-250V	250 Vdc	63A	C	6kA	1	NB1DC-2P-C63-500V	500 Vdc	63A	C	6kA	2
~~~~~											
NB1DC-4P-C1-1000V	1000 Vdc	1A	C	6kA	4	NB1DC-4P-C1-1000V	1000 Vdc	1A	C	6kA	4
NB1DC-4P-C2-1000V	1000 Vdc	2A	C	6kA	4	NB1DC-4P-C2-1000V	1000 Vdc	2A	C	6kA	4
NB1DC-4P-C3-1000V	1000 Vdc	3A	C	6kA	4	NB1DC-4P-C3-1000V	1000 Vdc	3A	C	6kA	4
NB1DC-4P-C4-1000V	1000 Vdc	4A	C	6kA	4	NB1DC-4P-C4-1000V	1000 Vdc	4A	C	6kA	4
NB1DC-4P-C6-1000V	1000 Vdc	6A	C	6kA	4	NB1DC-4P-C6-1000V	1000 Vdc	6A	C	6kA	4
NB1DC-4P-C10-1000V	1000 Vdc	10A	C	6kA	4	NB1DC-4P-C10-1000V	1000 Vdc	10A	C	6kA	4
NB1DC-4P-C13-1000V	1000 Vdc	13A	C	6kA	4	NB1DC-4P-C13-1000V	1000 Vdc	13A	C	6kA	4
NB1DC-4P-C16-1000V	1000 Vdc	16A	C	6kA	4	NB1DC-4P-C16-1000V	1000 Vdc	16A	C	6kA	4
NB1DC-4P-C20-1000V	1000 Vdc	20A	C	6kA	4	NB1DC-4P-C20-1000V	1000 Vdc	20A	C	6kA	4
NB1DC-4P-C25-1000V	1000 Vdc	25A	C	6kA	4	NB1DC-4P-C25-1000V	1000 Vdc	25A	C	6kA	4
NB1DC-4P-C32-1000V	1000 Vdc	32A	C	6kA	4	NB1DC-4P-C32-1000V	1000 Vdc	32A	C	6kA	4
NB1DC-4P-C40-1000V	1000 Vdc	40A	C	6kA	4	NB1DC-4P-C40-1000V	1000 Vdc	40A	C	6kA	4
NB1DC-4P-C50-1000V	1000 Vdc	50A	C	6kA	4	NB1DC-4P-C50-1000V	1000 Vdc	50A	C	6kA	4
NB1DC-4P-C63-1000V	1000 Vdc	63A	C	6kA	4	NB1DC-4P-C63-1000V	1000 Vdc	63A	C	6kA	4

SERIE Ex9IP

> Seccionadores modulares DC



- > Seccionador no polarizado para instalaciones fotovoltaicas
- > Intensidad nominal: de 16 a 32A
- > Tensión de trabajo: 250Vdc (1P), 500Vdc (2P), 750Vdc (3P) y 1000Vdc (4P)
- > Norma IEC EN 60947-3

SERIE	POLOS	INT. NOMINAL In (A)
Ex9IP	1P, 2P, 3P, 4P	16A, 32A, 50A, 63A

Ex9IP

F5C

Código	Tensión	Int.	Módulos	Código	Tensión	Int.	Módulos
Ex9IP1P16A	250 Vdc	16 A	1	Ex9IP2P16A	500 Vdc	16 A	2
Ex9IP1P32A	250 Vdc	32 A	1	Ex9IP2P32A	500 Vdc	32 A	2
Ex9IP1P50A	250 Vdc	50 A	1	Ex9IP2P50A	500 Vdc	50 A	2
Ex9IP1P63A	250 Vdc	63 A	1	Ex9IP2P63A	500 Vdc	63 A	2
Ex9IP3P16A	750 Vdc	16 A	3	Ex9IP4P16A	1000 Vdc	16 A	4
Ex9IP3P32A	750 Vdc	32 A	3	Ex9IP4P32A	1000 Vdc	32 A	4
Ex9IP3P50A	750 Vdc	50 A	3	Ex9IP4P50A	1000 Vdc	50 A	4
Ex9IP3P63A	750 Vdc	63 A	3	Ex9IP4P63A	1000 Vdc	63 A	4

SERIE Ex9FP

> Bases portafusibles DC



- > Base portafusibles para instalaciones fotovoltaicas
- > Intensidad nominal máxima: 30A
- > Para fusibles cilíndricos de tamaño 10 x 38 mm
- > Indicador de fusión
- > Poder de corte máximo (según fusible): 33 kA
- > Tensión de trabajo: 1000Vdc

SERIE	POLOS	INT. MÁXIMA
Ex9FP	1P, 2P	30A

Ex9FP

F5C

Código	Polos	Int.	Tensión	Módulos	Tamaño	Código	Polos	Int.	Tensión	Módulos	Tamaño
Ex9FP1P30A	1	30	1000 Vdc	1	10x38mm	Ex9FP2P30A	2	30	1000 Vdc	2	10x38mm

SERIE NRZ28-20

> Fusibles cilíndricos DC



- > Fusible cilíndrico para instalaciones fotovoltaicas
- > Tamaño 10 x 38 mm
- > Curva gPV
- > Intensidad nominal: de 10 a 20A
- > Poder de corte 20 kA
- > Norma IEC EN 60269-1, -6

SERIE	CALIBRE	INT. NOMINAL I _n (A)
NRZ28	20	10, 12, ..., 20

NRZ28-20

F5C

Código	Int	Tamaño	Tensión	Curva	PdC	Código	Int	Tamaño	Tensión	Curva	PdC
NRZ28-20/10	10 A	10x38mm	1000 Vdc	gPV	20 kA	NRZ28-20/16	16 A	10x38 mm	1000 Vdc	gPV	20 kA
NRZ28-20/12	12 A	10x38 mm	1000 Vdc	gPV	20 kA	NRZ28-20/20	20 A	10x38 mm	1000 Vdc	gPV	20 kA
NRZ28-20/15	15 A	10x38 mm	1000 Vdc	gPV	20 kA						

SERIE Ex9UEP

> Protección contra sobretensiones DC



- > Tipo 2
- > Cartuchos desenchufables (recambios disponibles)
- > Intensidad nominal de descarga (8/20µs) 20 kA
- > Intensidad máxima de descarga (8/20µs) 40 kA
- > Para instalaciones sin puesta a tierra de servicio
- > Norma EN 50539-11

SERIE	INT. NOMINAL (8/20 µs) I _n	SEÑALIZACIÓN	POLOS	MÁXIMA TENSIÓN DEL SISTEMA U _{oc}
Ex9UEP	20	_ : Sin señalización R: Con señalización	2P, 3P	600, 750, 1200, 1500

Ex9UEP - Tipo 2

F7C

Código	U _{oc}	Polos	I _n (8/20 µs)	I _{max} (8/20 µs)	Módulos	Señal	Código	U _{oc}	Polos	I _n (8/20 µs)	I _{max} (8/20 µs)	Módulos	Señal
Ex9UEP202P600	600 Vdc	2	20 kA	40 kA	2	No	Ex9UEP202P750	750 Vdc	2	20 kA	40 kA	2	No
Ex9UEP20R2P600	600 Vdc	2	20 kA	40 kA	2	Sí	Ex9UEP20R2P750	750 Vdc	2	20 kA	40 kA	2	Sí
Ex9UEP203P1200	1200 Vdc	3	20 kA	40 kA	3	No	Ex9UEP203P1500	1500 Vdc	3	20 kA	40 kA	3	No
Ex9UEP20R3P1200	1200 Vdc	3	20 kA	40 kA	3	Sí	Ex9UEP20R3P1500	1500 Vdc	3	20 kA	40 kA	3	Sí

Ex9UEP - Cartuchos de recambio

F7C

Código	U _{oc}	Polos	I _n (8/20 µs)	I _{max} (8/20 µs)	Módulos	Señal	Código	U _{oc}	Polos	I _n (8/20 µs)	I _{max} (8/20 µs)	Módulos	Señal
Ex9UEP202P600M	600 Vdc	2	20 kA	40 kA	2	-	Ex9UEP202P750M	750 Vdc	2	20 kA	40 kA	2	-
Ex9UEP203P1200M	1200 Vdc	3	20 kA	40 kA	3	-	Ex9UEP203P1500M	1500 Vdc	3	20 kA	40 kA	3	-

SERIE Ex9MD

> Interruptores de caja moldeada DC



- > Interruptor magnetotérmico en caja moldeada para instalaciones fotovoltaicas
- > Intensidad nominal: de 16 a 800A
- > Relé termomagnético, regulación térmica 0,8...1xIn
- > Poder de corte: 25 kA
- > Tensión de trabajo: 750 Vdc (3P) y 1000 Vdc (4P)
- > Norma IEC EN 60947-2

SERIE	TAMAÑO	PODER DE CORTE	RELÉ TERMOMAG.	CORRIENTE	INT. NOMINAL In (A)	POLOS
Ex9MD	1, 2, 3, 4, 5	B: 25kA	TM	DC	16, 20, ..., 800	3P: 750Vdc 4P: 1000Vdc

Ex9MD

F4C

Código	Tamaño	Tensión	Polos	Int	Reg.	PdC	Código	Tamaño	Tensión	Polos	Int	Reg.	PdC
Ex9MD1B TM DC16 3P	M1 (125)	750 Vdc	3	16 A	128...16 A	25 kA	Ex9MD1B TM DC16 4P	M1 (125)	1000 Vdc	4	16 A	128...16 A	25 kA
Ex9MD1B TM DC20 3P	M1 (125)	750 Vdc	3	20 A	16...20 A	25 kA	Ex9MD1B TM DC20 4P	M1 (125)	1000 Vdc	4	20 A	16...20 A	25 kA
Ex9MD1B TM DC25 3P	M1 (125)	750 Vdc	3	25 A	20...25 A	25 kA	Ex9MD1B TM DC25 4P	M1 (125)	1000 Vdc	4	25 A	20...25 A	25 kA
Ex9MD1B TM DC32 3P	M1 (125)	750 Vdc	3	32 A	256...32 A	25 kA	Ex9MD1B TM DC32 4P	M1 (125)	1000 Vdc	4	32 A	256...32 A	25 kA
Ex9MD1B TM DC40 3P	M1 (125)	750 Vdc	3	40 A	32...40 A	25 kA	Ex9MD1B TM DC40 4P	M1 (125)	1000 Vdc	4	40 A	32...40 A	25 kA
Ex9MD1B TM DC50 3P	M1 (125)	750 Vdc	3	50 A	40...50 A	25 kA	Ex9MD1B TM DC50 4P	M1 (125)	1000 Vdc	4	50 A	40...50 A	25 kA
Ex9MD1B TM DC63 3P	M1 (125)	750 Vdc	3	63 A	504...63 A	25 kA	Ex9MD1B TM DC63 4P	M1 (125)	1000 Vdc	4	63 A	504...63 A	25 kA
Ex9MD1B TM DC80 3P	M1 (125)	750 Vdc	3	80 A	64...80 A	25 kA	Ex9MD1B TM DC80 4P	M1 (125)	1000 Vdc	4	80 A	64...80 A	25 kA
Ex9MD1B TM DC100 3P	M1 (125)	750 Vdc	3	100 A	80...100 A	25 kA	Ex9MD1B TM DC100 4P	M1 (125)	1000 Vdc	4	100 A	80...100 A	25 kA
Ex9MD1B TM DC125 3P	M1 (125)	750 Vdc	3	125 A	100...125 A	25 kA	Ex9MD1B TM DC125 4P	M1 (125)	1000 Vdc	4	125 A	100...125 A	25 kA
<hr/>							<hr/>						
Ex9MD2B TM DC160 3P	M2 (250)	750 Vdc	3	160 A	128...160 A	25 kA	Ex9MD2B TM DC160 4P	M2 (250)	1000 Vdc	4	160 A	128...160 A	25 kA
Ex9MD2B TM DC180 3P	M2 (250)	750 Vdc	3	180 A	144...180 A	25 kA	Ex9MD2B TM DC180 4P	M2 (250)	1000 Vdc	4	180 A	144...180 A	25 kA
Ex9MD2B TM DC200 3P	M2 (250)	750 Vdc	3	200 A	160...200 A	25 kA	Ex9MD2B TM DC200 4P	M2 (250)	1000 Vdc	4	200 A	160...200 A	25 kA
Ex9MD2B TM DC225 3P	M2 (250)	750 Vdc	3	225 A	180...225 A	25 kA	Ex9MD2B TM DC225 4P	M2 (250)	1000 Vdc	4	225 A	180...225 A	25 kA
Ex9MD2B TM DC250 3P	M2 (250)	750 Vdc	3	250 A	200...250 A	25 kA	Ex9MD2B TM DC250 4P	M2 (250)	1000 Vdc	4	250 A	200...250 A	25 kA
<hr/>							<hr/>						
Ex9MD3B TM DC315 3P	M3 (400)	750 Vdc	3	315 A	252...315 A	25 kA	Ex9MD3B TM DC315 4P	M3 (400)	1000 Vdc	4	315 A	252...315 A	25 kA
Ex9MD3B TM DC350 3P	M3 (400)	750 Vdc	3	350 A	280...350 A	25 kA	Ex9MD3B TM DC350 4P	M3 (400)	1000 Vdc	4	350 A	280...350 A	25 kA
Ex9MD3B TM DC400 3P	M3 (400)	750 Vdc	3	400 A	320...400 A	25 kA	Ex9MD3B TM DC400 4P	M3 (400)	1000 Vdc	4	400 A	320...400 A	25 kA
<hr/>							<hr/>						
Ex9MD4B TM DC500 3P	M4 (630)	750 Vdc	3	500 A	400...500 A	25 kA	Ex9MD4B TM DC500 4P	M4 (630)	1000 Vdc	4	500 A	400...500 A	25 kA
Ex9MD4B TM DC630 3P	M4 (630)	750 Vdc	3	630 A	504...630 A	25 kA	Ex9MD4B TM DC630 4P	M4 (630)	1000 Vdc	4	630 A	504...630 A	25 kA
<hr/>							<hr/>						
Ex9MD5B TM DC700 3P	M5 (800)	750 Vdc	3	700 A	560...700 A	25 kA	Ex9MD5B TM DC700 4P	M5 (800)	1000 Vdc	4	700 A	560...700 A	25 kA
Ex9MD5B TM DC800 3P	M5 (800)	750 Vdc	3	800 A	640...800 A	25 kA	Ex9MD5B TM DC800 4P	M5 (800)	1000 Vdc	4	800 A	640...800 A	25 kA

SERIE Ex9MSD

> Seccionadores de caja moldeada DC



- > Seccionador magnetotérmico en caja moldeada para instalaciones fotovoltaicas
- > Intensidad nominal: de 63 a 800A
- > Tensión de trabajo: 750 Vdc (3P) y 1000 Vdc (4P)
- > Norma IEC EN 60947-3

SERIE	TAMAÑO	TIPO	CORRIENTE	INT. NOMINAL In (A)	POLOS
Ex9M	1, 2, 3, 4, 5	SD: Seccionador	DC	63, 100, ..., 800	3P: 750Vdc 4P: 1000Vdc

Ex9MSD

F4C

Código	Tamaño	Tensión	Polos	Int	Código	Tamaño	Tensión	Polos	Int
Ex9M1SD DC63 3P	M1 (125)	750 Vdc	3	63	Ex9M1SD DC63 4P	M1 (125)	1000 Vdc	4	63
Ex9M1SD DC100 3P	M1 (125)	750 Vdc	3	100	Ex9M1SD DC100 4P	M1 (125)	1000 Vdc	4	100
Ex9M1SD DC125 3P	M1 (125)	750 Vdc	3	125	Ex9M1SD DC125 4P	M1 (125)	1000 Vdc	4	125
Ex9M2SD DC160 3P	M2 (250)	750 Vdc	3	160	Ex9M2SD DC160 4P	M2 (250)	1000 Vdc	4	160
Ex9M2SD DC200 3P	M2 (250)	750 Vdc	3	200	Ex9M2SD DC200 4P	M2 (250)	1000 Vdc	4	200
Ex9M2SD DC250 3P	M2 (250)	750 Vdc	3	250	Ex9M2SD DC250 4P	M2 (250)	1000 Vdc	4	250
Ex9M3SD DC400 3P	M3 (400)	750 Vdc	3	400	Ex9M3SD DC400 4P	M3 (400)	1000 Vdc	4	400
Ex9M4SD DC630 3P	M4 (630)	750 Vdc	3	630	Ex9M4SD DC630 4P	M4 (630)	1000 Vdc	4	630
Ex9M5SD DC800 3P	M5 (800)	750 Vdc	3	800	Ex9M5SD DC800 4P	M5 (800)	1000 Vdc	4	800

PROTECCIONES PARA FOTOVOLTAICA

CARACTERÍSTICAS TÉCNICAS

(pg.464).... Serie NB1DC

(pg.465).... Serie Ex9IP

(pg.466).... Serie Ex9FP

(pg.467).... Serie NRZ28

(pg.468).... Serie Ex9UEP

(pg.469).... Serie Ex9MD

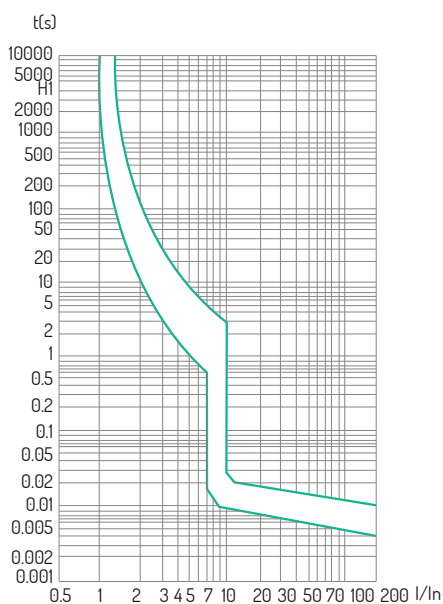
(pg.472).... Serie Ex9MSD

Serie NB1DC

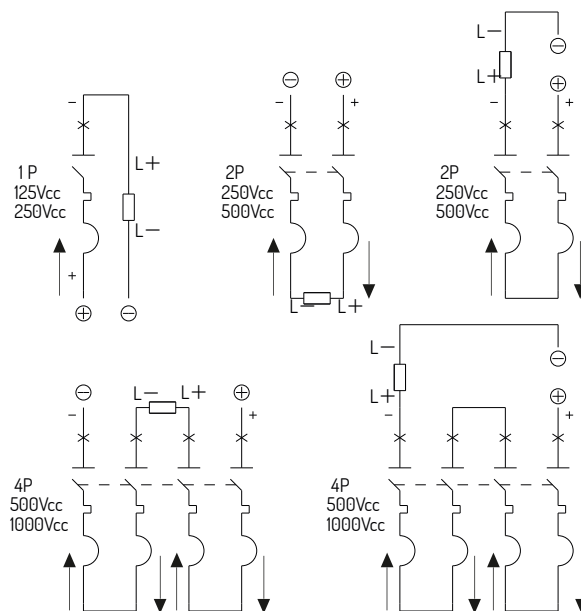
CARACTERÍSTICAS

TÉCNICAS	Corriente nominal I_n (A)	1, 2, 3, 4, 6, 10, 13, 16, 20, 25, 32, 40, 50, 63 A
	Polos	1P (250Vdc), 2P (500Vdc), 4P (1000Vdc)
	Tensión Nominal U_e (V)	250, 500, 1000Vdc
	Poder de corte nominal I_{cu} (A)	6000 A
	Tensión nominal soportada al impulso U_{imp} (V)	4 kV
	Característica de disparo termomagnético	C
	Estándar	IEC/EN 60947-2,

CURVAS DE DISPARO

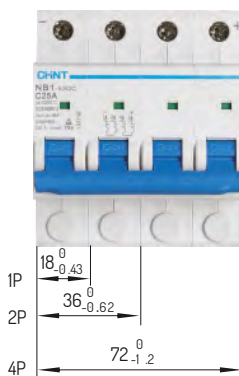
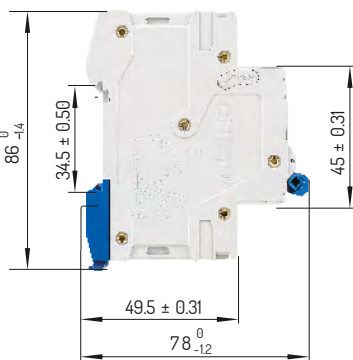


ESQUEMA DE CONEXIÓN



L+ / L-: Conexiones a inversor o carga
 ⊕ / ⊖: Conexiones a paneles fotovoltaicos
 + / -: Polaridad del interruptor

DIMENSIONES

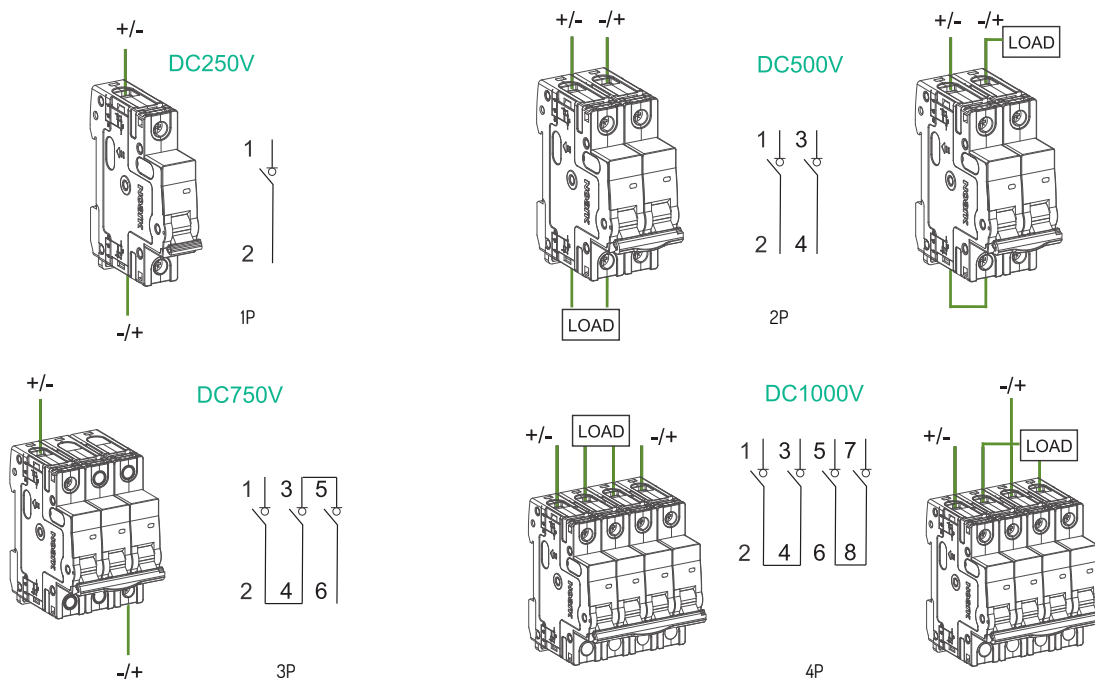


Serie Ex9IP

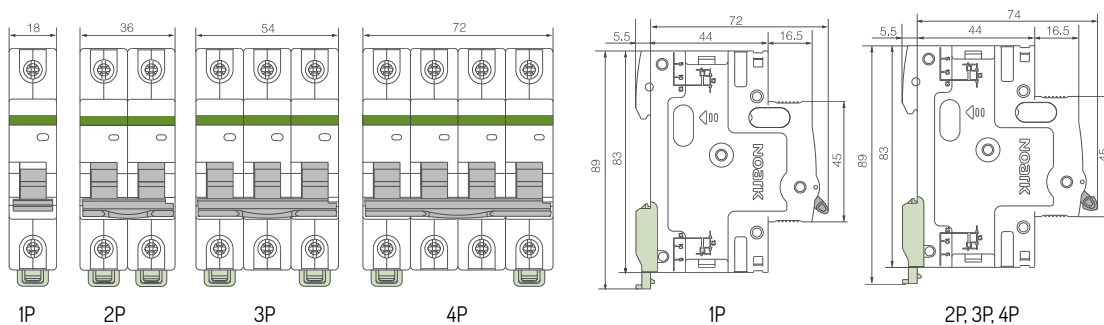
CARACTERÍSTICAS

TÉCNICAS	Estándar	IEC/EN 60947-3
	Tensión nominal de servicio Ue	250 (1P), 500 (2P), 750 (3P), 1000 V DC (4P)
	Corriente Nominal Ie	16, 32, 50, 63 A
	Anchura	1, 2, 3, 4
	Categoría de utilización	DC-22B
	Tensión de aislamiento Ui	1000 V
	Tensión nominal soportada al impulso Uimp	6 kV
	Corriente nominal de corta duración Icw, (1 s)	12 x Ie
	Poder asignado de cierre en cortocircuito Icm	20 x Ie
	Vida mecánica	20000
Vida eléctrica	2000	

CONEXIONES



DIMENSIONES

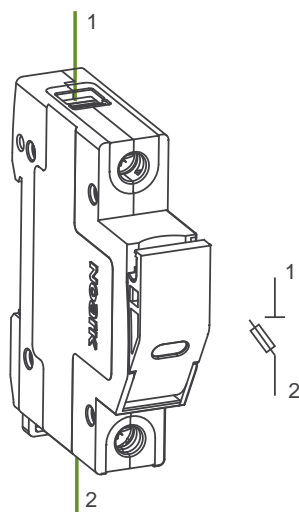


Serie Ex9FP

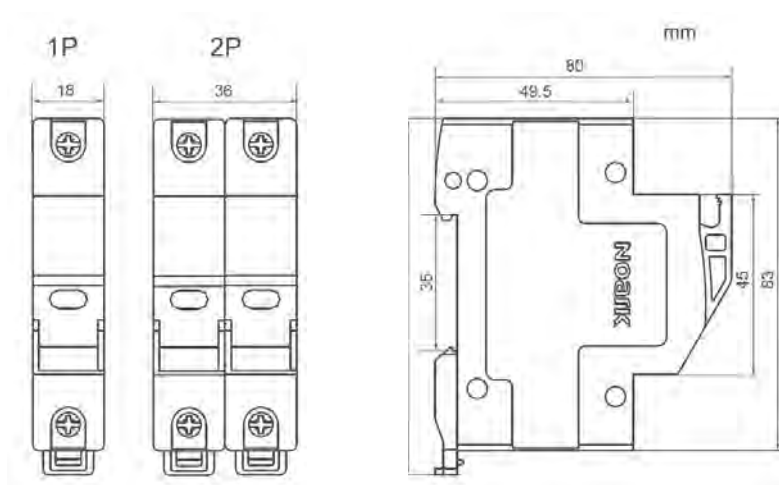
CARACTERÍSTICAS

TÉCNICAS	Estándar	IEC/EN 60947-3
	Tensión Nominal Ue	1000 V DC
	Corriente Nominal Ie	hasta 30A
	Número de polos	1, 2
	Categoría de utilización	DC-20B
	Poder de corte de corta duración	33 kA (30 kA para 20 A)
	Energía de disipación	4 W

CONEXIONES



DIMENSIONES

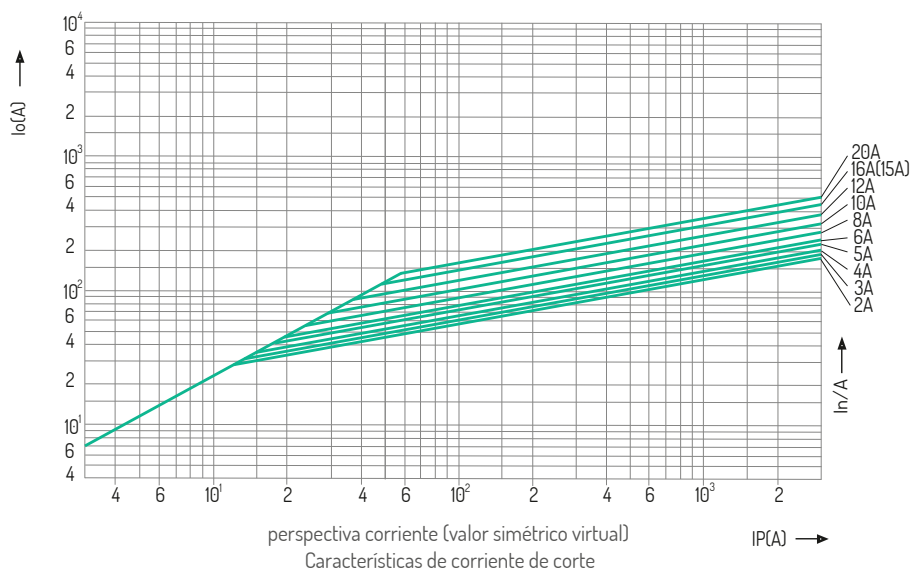
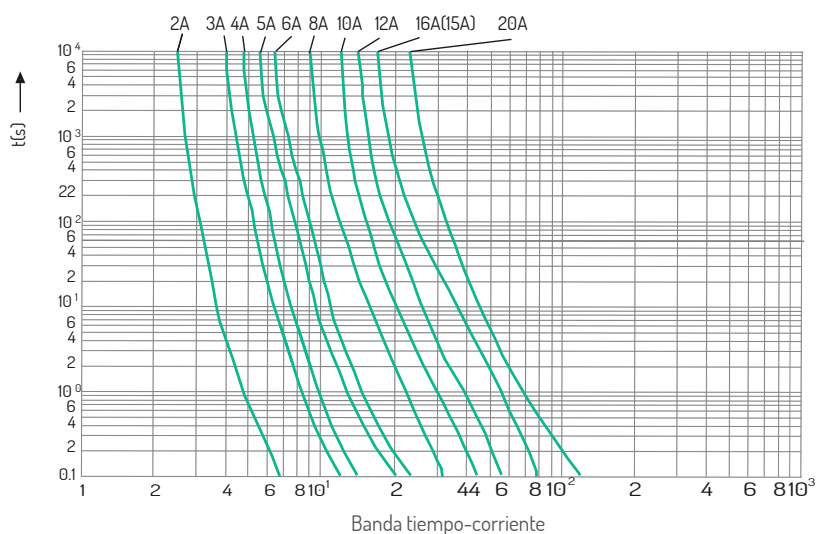


Serie NRZ28

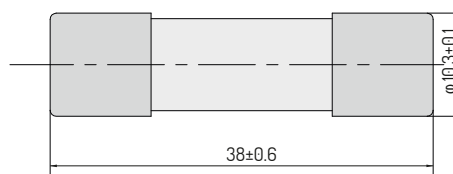
CARACTERÍSTICAS

TÉCNICAS	Estándar	IEC 60269-6
	Tensión Nominal Ue	1000 Vdc
	Corriente Nominal Ie	10, 12, 15, 16, 20 A
	Poder de corte	20 kA
	Energía de disipación	≤ 3 W
Tamaño	10 x 38 mm	

CURVAS



DIMENSIONES



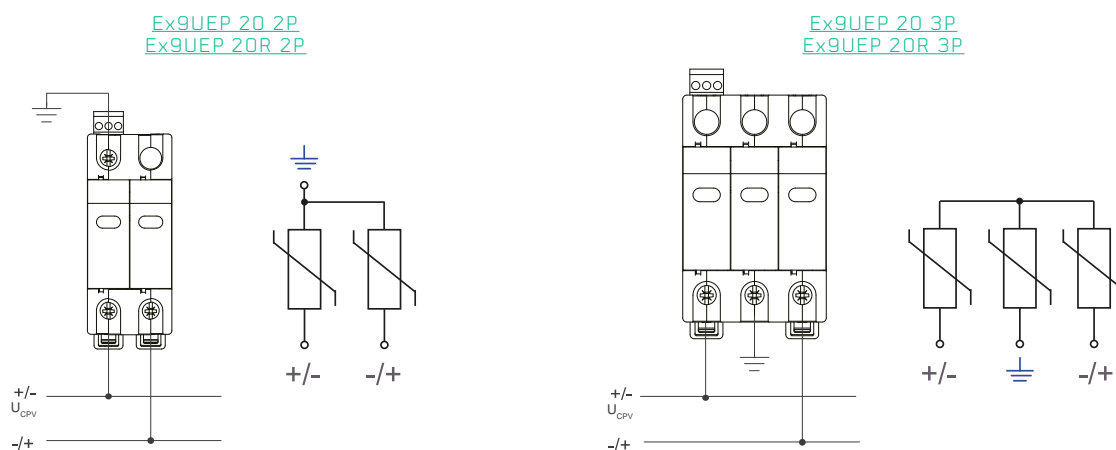
Serie Ex9UEP

CARACTERÍSTICAS	Ex9UEP 20(R) 2P 600 / 750V		Ex9UEP 20(R) 3P 1200 / 1500V		
Norma	EN 50539-11				
Clasificación según EN 61643-11	Tipo 2 (Clase II, C, T2)				
Tecnología	Varistor				
Tensión nominal DC Un	600	750	1200	1500	
Tensión máxima del sistema Uoc	600	750	1200	1500	
Corriente nominal de descarga In (8/20µs)	20 kA				
Corriente de impulso tipo rayo limp (10/350µs)	40 kA				
Nivel de protección Up a In	+ → PE, - → PE	2.3 kV	2.5 kV	4.2 kV	5 kV
	+ ↔ -	4.2 kV	5 kV	4.2 kV	5 kV

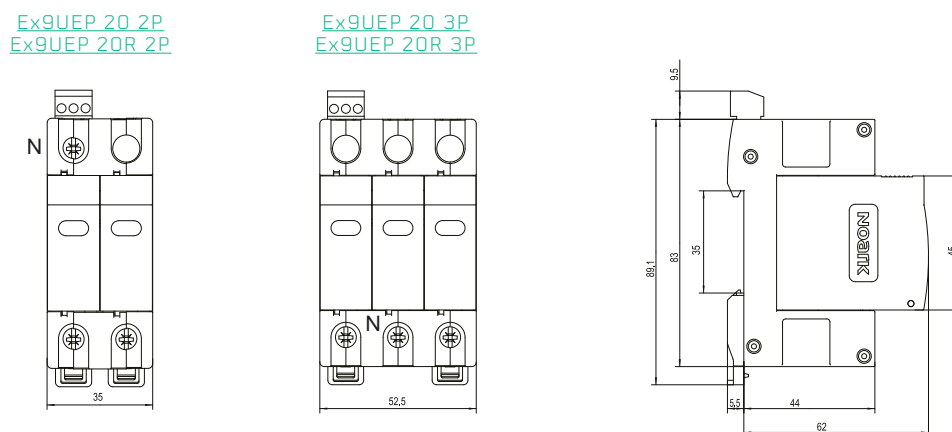
TÉCNICAS

CONEXIONES

Sistemas sin puesta a tierra de servicio (modelos aptos para instalaciones con inversores sin transformador):



DIMENSIONES

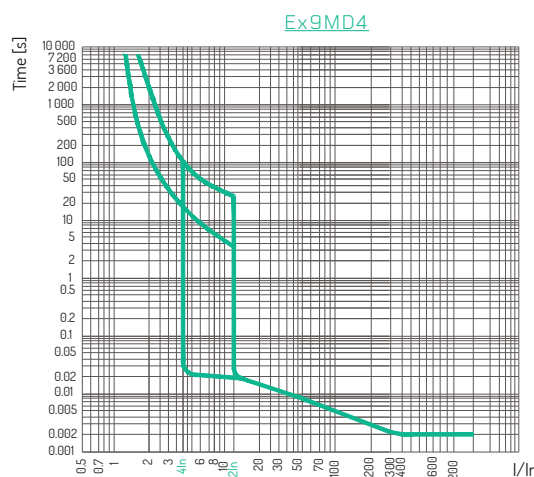
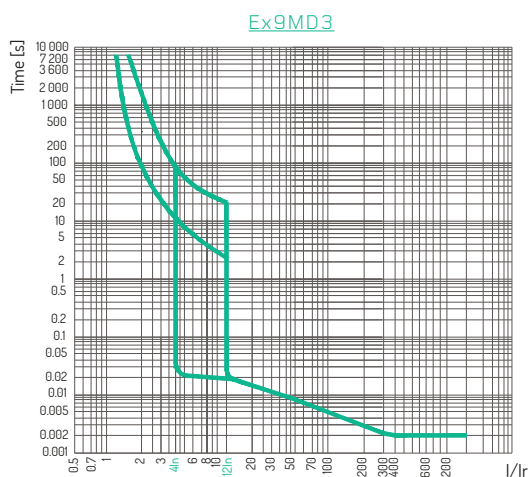
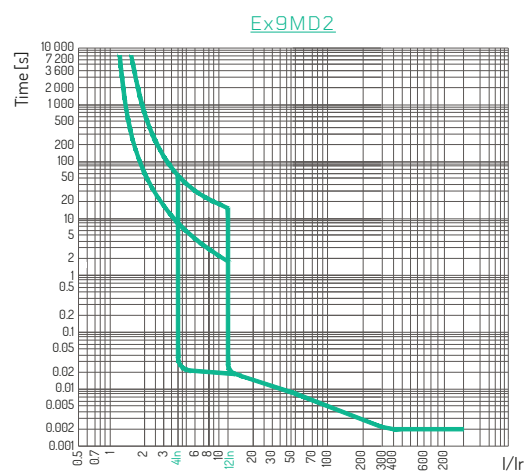
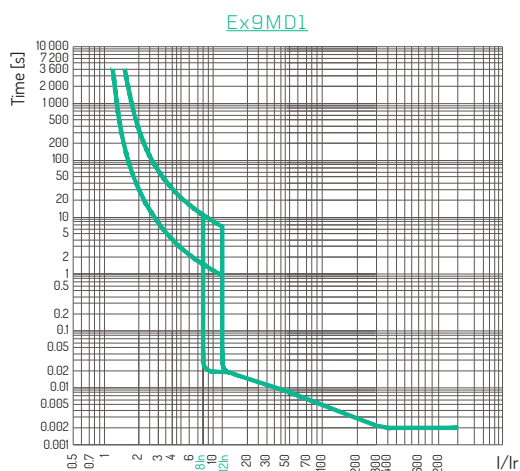


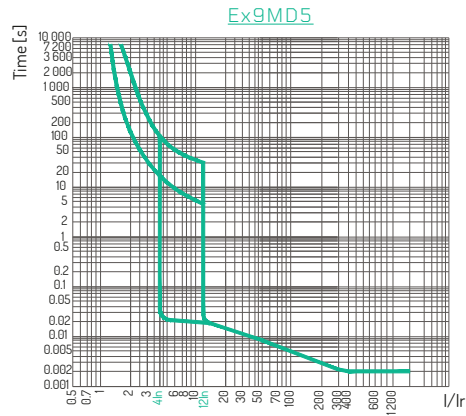
Serie Ex9MD

CARACTERÍSTICAS	M1 (125)	M2 (250)	M3 (400)	M4 (630)	M5 (800)
Estandar	IEC/EN 60947-2				
Tensión nominal Ue	750 (3P), 1000 Vdc (4P)				
Tensión de aislamiento Ui	1000 V				
Número de polos	3P, 4P				
Tensión nominal soportada al impulso Uimp	8 kV				
Poder nominal de corte último en cortocircuito Icu	25 kA / 1000 Vdc				
Poder de corte nominal en servicio Ics	25 kA / 1000 Vdc				
Poder asignado de cierre en cortocircuito Icm	52,5 kA / 1000 Vdc			25 kA / 1000 Vdc	
Corriente nominal	16 - 125 A	125 - 250 A	250 - 400 A	400 - 630 A	630 - 800 A
Categoría de sobrevoltaje	III				
Categoría de empleo	A				
Vida mecánica	15000 ciclos		10000 ciclos		5000 ciclos
Vida eléctrica	5000 ciclos		2000 ciclos		1000 ciclos
Frecuencia máxima de maniobras de conmutación	120 ciclos por hora		60 ciclos por hora		
Tiempo total de desconexión en cortocircuito	< 2 ms				
Pérdida de potencia por polo a 125 A	12,5 W	18,8 W	25 W	31,8 W	51,2 W

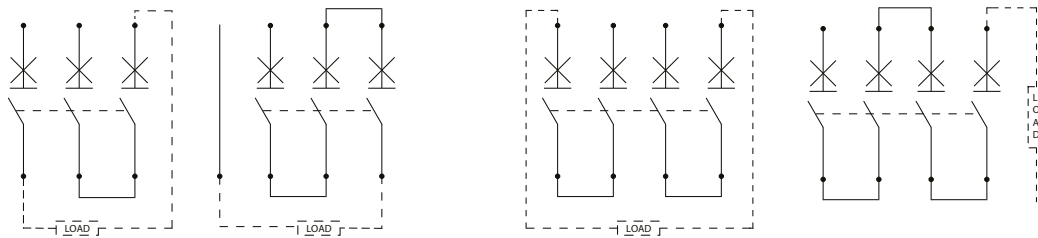
TÉCNICAS

CURVAS



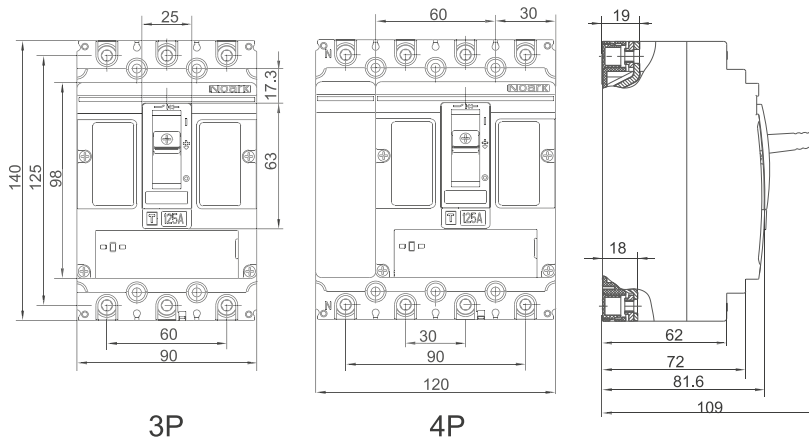


CONEXIONES

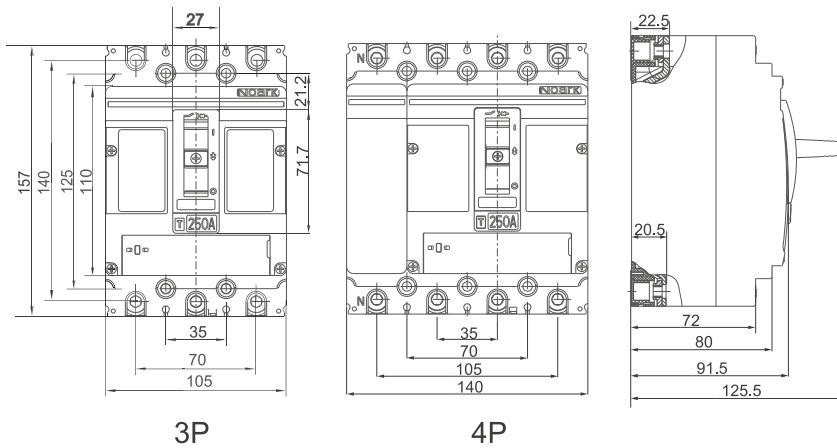


DIMENSIONES GENERALES Y DE MONTAJE

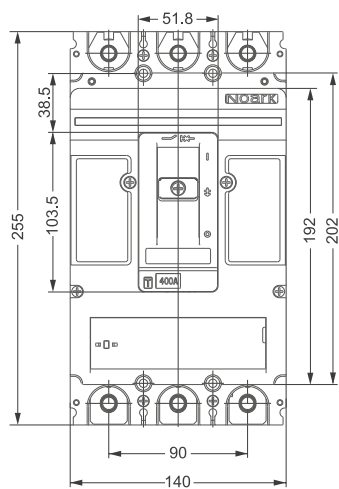
M1 (125)



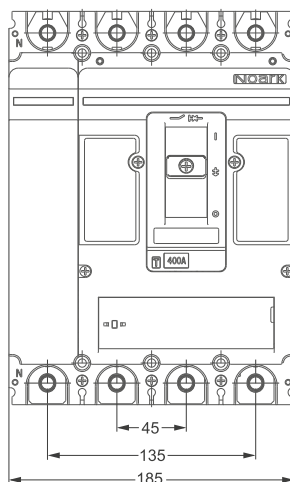
M2 (250)



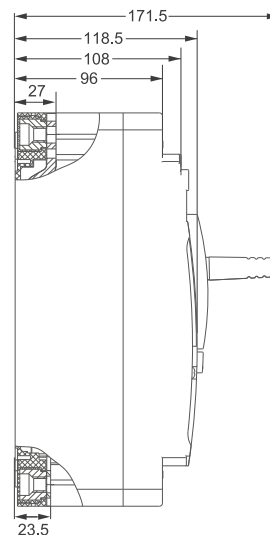
M3 (400)



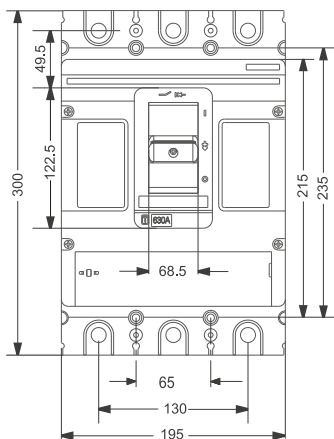
3P



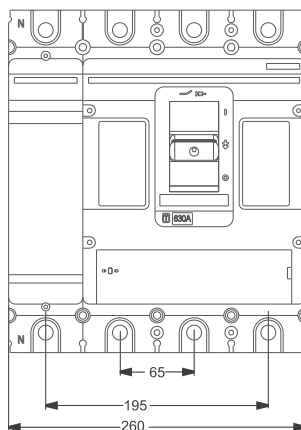
4P



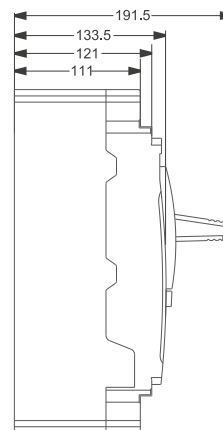
M4 (630)



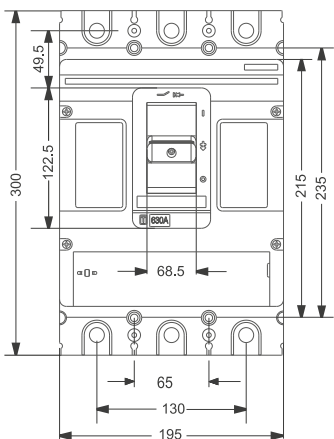
3P



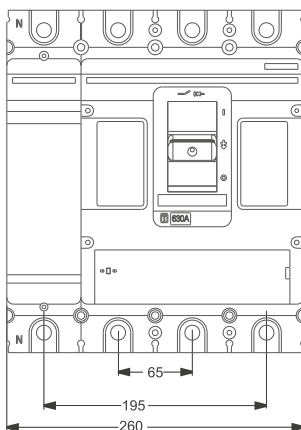
4P



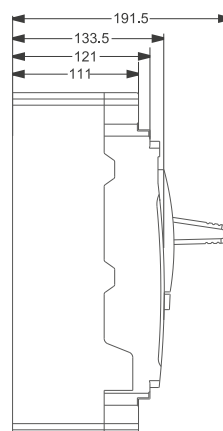
M5 (800)



3P



4P

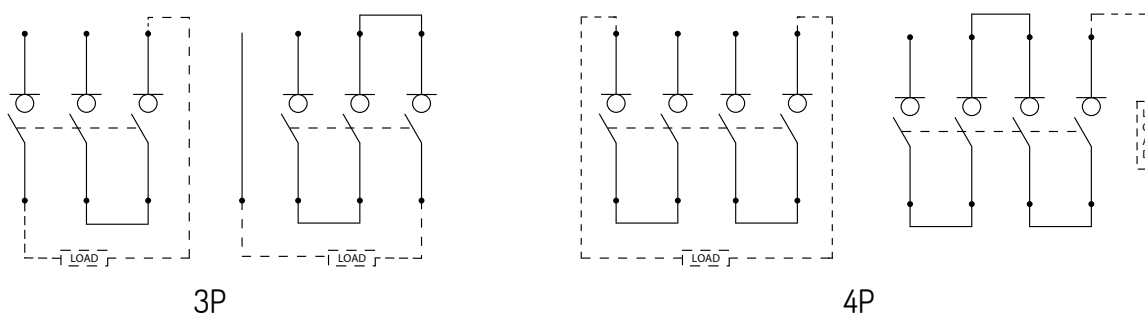


Serie Ex9MSD

CARACTERÍSTICAS	M1 (125)	M2 (250)	M3 (400)	M4 (630)	M5 (800)
Estandar	IEC/EN 60947-3				
Tensión nominal U_e	750 (3P), 1000 Vdc (4P)				
Tensión de aislamiento U_i	1000 V				
Número de polos	3P, 4P				
Tensión nominal soportada al impulso U_{imp}	8 kV				
Corriente nominal	63 - 125 A	125 - 250 A	250 - 400	630	800
Corriente nominal soportada al impulso I_{cw}					
· 1 s	1800 A	3200 A	5000 A	8000 A	10000 A
· 3 s	1800 A	3200 A	5000 A	6000 A	8000 A
· 20 s	700 A	1350 A	2400 A	3500 A	4000 A
Categoría de sobrevoltaje	III				
Categoría de empleo	A				
Vida mecánica	15000 ciclos	10000 ciclos	5000 ciclos		
Vida eléctrica	5000 ciclos	2000 ciclos	2000 ciclos		
Frecuencia máxima de maniobras de conmutación	120 ciclos por hora	60 ciclos por hora			

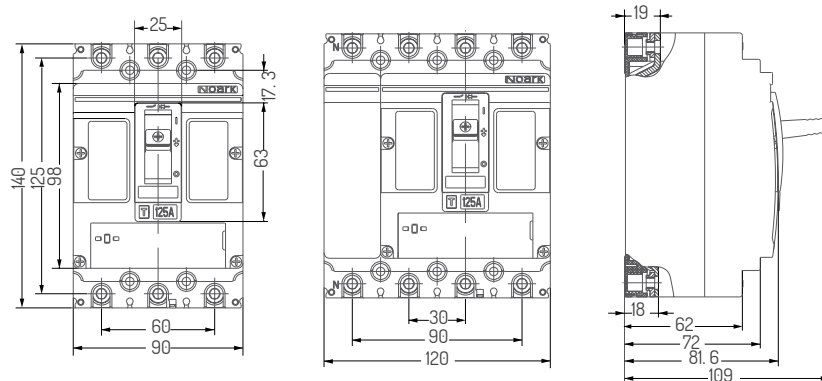
TÉCNICAS

CONEXIONES

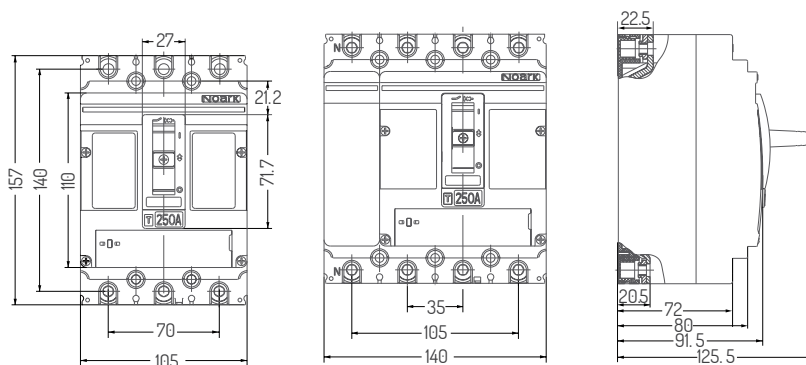


DIMENSIONES GENERALES Y DE MONTAJE

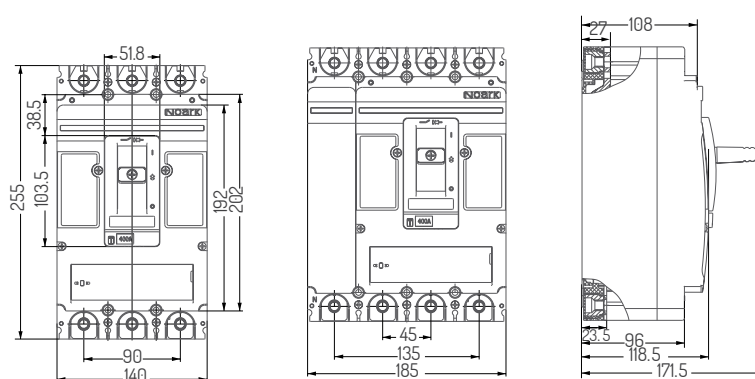
M1 (125)



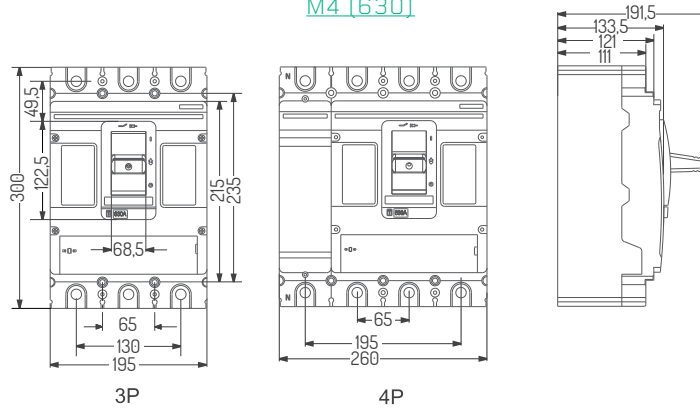
M2 (250)



M3 (400)



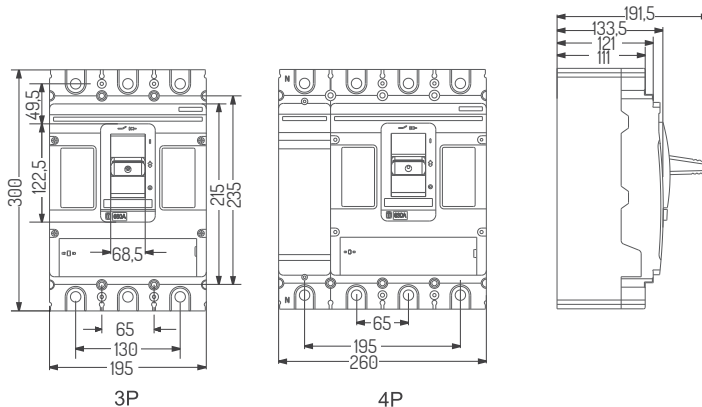
M4 (630)



3P

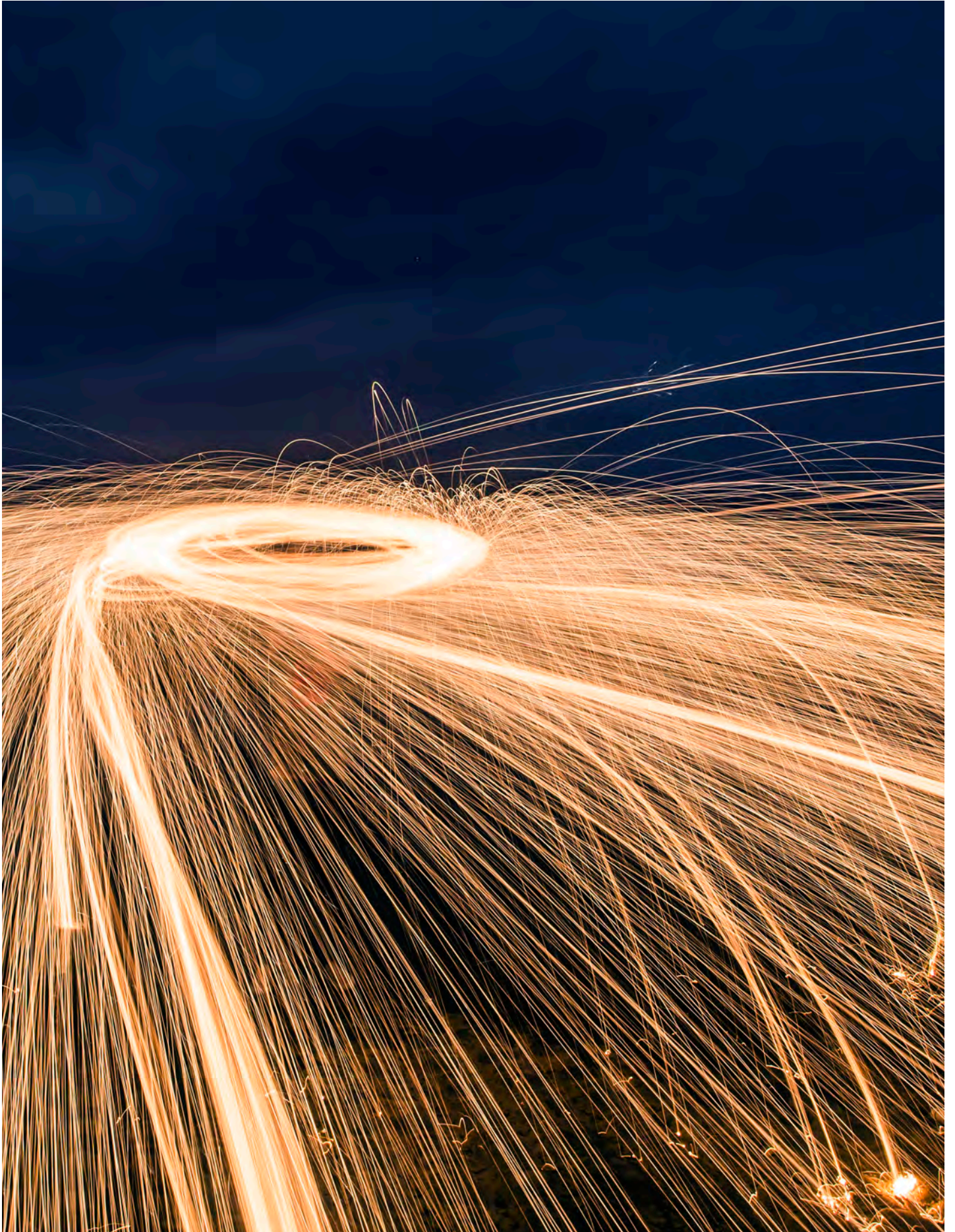
4P

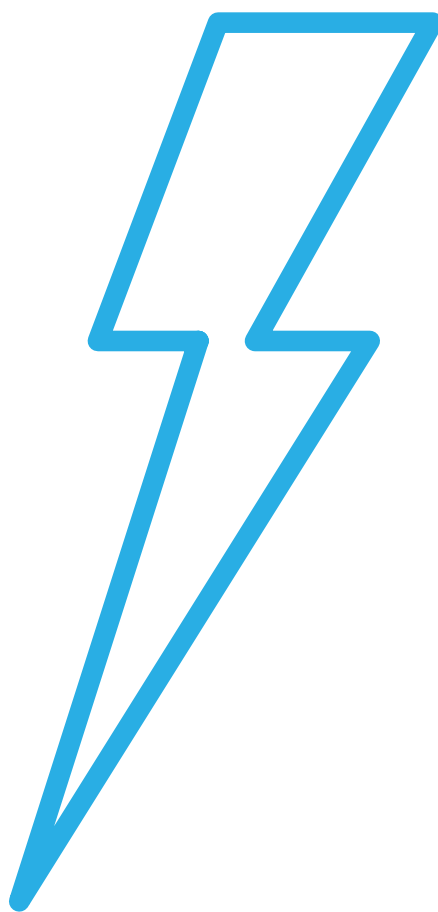
M5 (800)



3P

4P





© Chint Electrics
Todos los derechos reservados.

La empresa se reserva el derecho a modificar el contenido de este catálogo sin previo aviso.
Contacte con su delegado comercial para confirmar las características más importantes relativas a sus pedidos en curso.

CHNT



Empower the World





chintelectrics.es
info@chintelectrics.es

PARQUE EMPRESARIAL LAS ROZAS
c/ José Echegaray, 8
28232 - Madrid

T: 916 450 353
F: 916 459 582

Síguenos en @Chintelectrics

